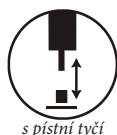
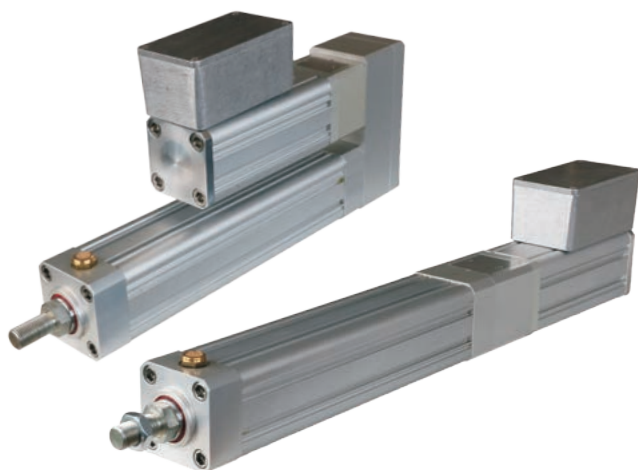


# ELEKTRICKÉ POHONY PŘIMOČARÉ S KULIČKOVÝM ŠROUBEM ŘADY 1E1 ISO 15552



**STRÁNSKÝ A PETRŽÍK**



s písní tyčí



s motorem



s řídicí jednotkou

Elektrický pohon je vytvořený na principu převodu rotačního pohybu na přímočarý pomocí kuličkového šroubu a matice. Pístnice elektrického pohonu je aretovaná

proti pootočení. Radiální zatížení nesmí překročit dovolenou hodnotu, jinak je zapotřebí radiální síly eliminovat např. použitím přídatného vedení. Pohon je vybaven magnety pro bezkontaktní snímání polohy a profil trubky dovoluje uchycení snímačů polohy pomocí T-drážek. Elektrický pohon obsahuje řídicí jednotku, která zabezpečuje přesné polohování, definování přesných rychlostí pohybu, působení přesnými silovými účinky a podobně. Po naprogramování pracuje zcela samostatně.

Ve srovnání s pneumatickými válci nabízí elektrický pohon navýšení přesnosti ve všech uvedených fyzikálních parametrech, nevyžaduje další pohonné médium (stlačený vzduch), vystačí pouze s elektrickou energií. Elektrické pohony umí pracovat i ve velmi malých otáčkách, nebo umí udržet zátěž po omezený čas i ve statické poloze.

Model	1E1 50	
	přímé zapojení	boční zapojení
Opakovatelná přesnost [mm]	0,02	
Minimální krok pohybu [mm]	0,1	
Stoupání kuličkového šroubu [mm]	5	
Průměr kuličkového šroubu [mm]	C7 Ø16	
Maximální rychlost [mm.s <sup>-1</sup> ]	100	
Maximální posuvová síla [N]	1400	
Převodovka motoru	1:3,6	
Maximální výkon motoru [W]	200	
Maximální otáčky motoru [ot.min <sup>-1</sup> ]	3000, krátkodobě 4000	
Jmenovité napětí motoru [V]	24	
Maximální trvalý proud [A]	5	
Doporučený minimální příkon zdroje [W]	200	
Možné zdvihy [mm]	50 až 800	100 až 800
Hmotnost základní části [kg]	5,3	7,1
Hmotnost 1 mm zdvihu [kg]	0,008	
Doporučený typ bezkontaktního snímače polohy	KT-50, RZT7, MZT8	

## Objednací kódy

1E1 05 03 1 50 0100 00

Stoupání	Typ motoru	Připojení motoru	Velikost dle ISO15552	Zdvih
05   šroub 5mm/ot.	00   bez motoru 03   BLDC	0   bez motoru 1   přímé 2   boční	50   ø50 mm	xxxx   zdvih v mm 50 až 800 např. 0100 = zdvih 100 mm 9999   sada těsnění

## Provedení / materiály

- čelo/víko: dural, eloxovaný
- těleso: tažený duralový profil, eloxovaný
- pístní tyč: broušená ocelová tyč CK45, povrch tvrdochrom



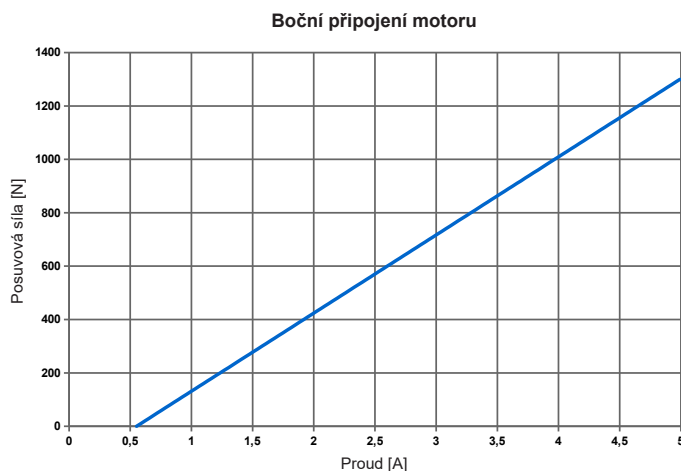
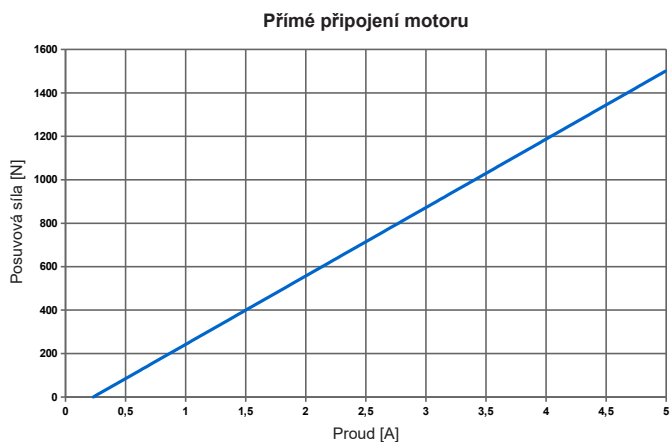
U varianty bez motoru je nutné kontaktovat naše technické oddělení, aby byla navržena odpovídající připojovací příruba k zamýšlenému typu a velikosti motoru.



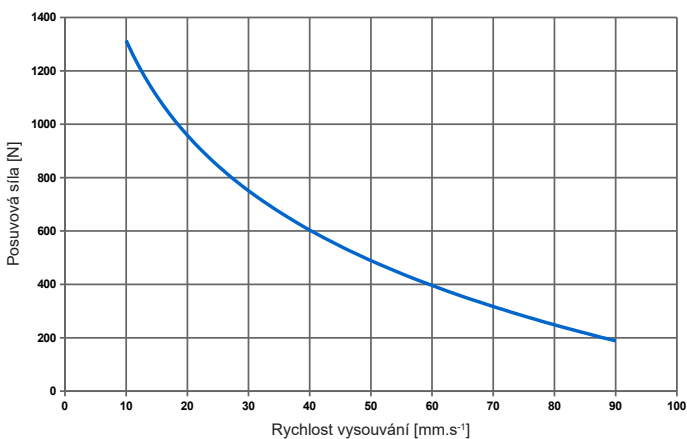
Pro informace ohledně elektrického obvodu, ovládání a programování kontaktujte prosím naše technické oddělení.

## Statické a dynamické vlastnosti

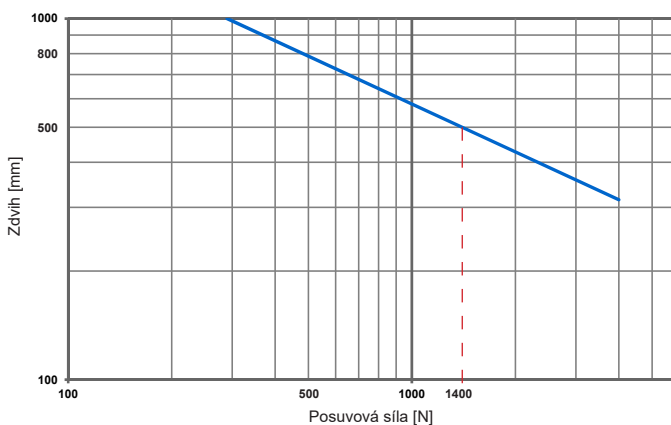
Závislost síly na velikosti proudu při rychlosti  $v = 30 \text{ mm}\cdot\text{s}^{-1}$



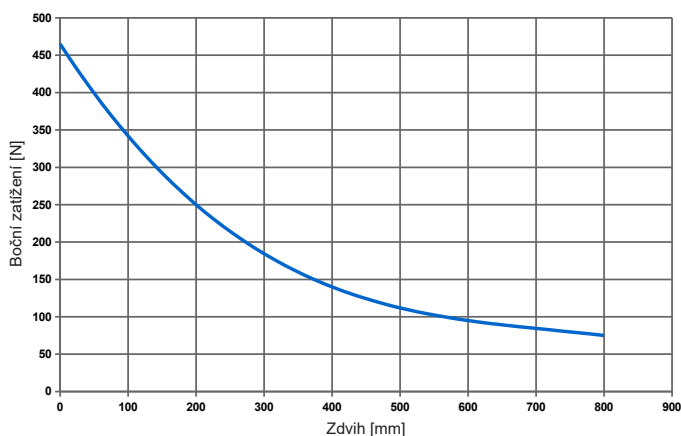
Závislost síly na rychlosti vysouvání při proudu  $I = 3 \text{ A}$



Závislost dovolené síly na velikosti zdvihu



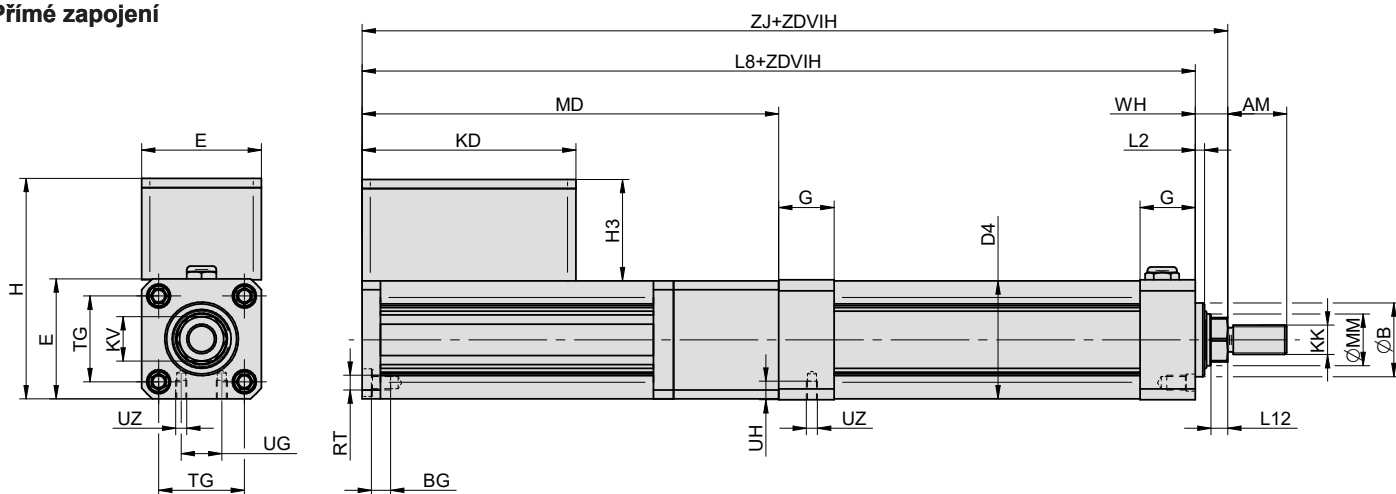
Maximální dovolené boční zatížení v závislosti na zdvihu při maximálním vysunutí



# ELEKTRICKÉ POHONY PŘIMOČARÉ S KULIČKOVÝM ŠROUBEM ŘADY 1E1 ISO 15552

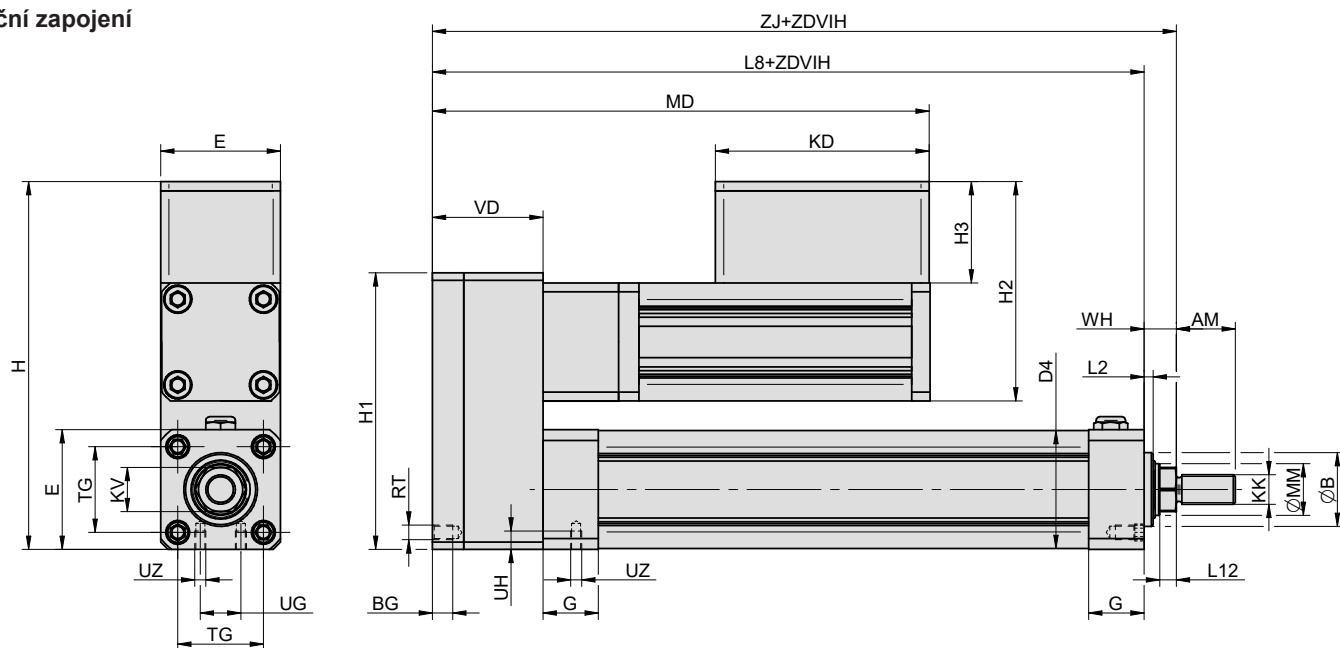
## Rozměry

### Přímé zapojení



Velikost	AM	B	BG	D4	E	G	H	H3	KD	KK	KV	L2	L8	L12	MD	MM	RT	TG	UG	UH	UZ	WH	ZJ
50	32	40	10,5	64	65	30	119	55	116	M16X1,5	24	5	358	9	226	28	M8	46,5	22	10	M6	17,5	375,5

### Boční zapojení



Velikost	AM	B	BG	D4	E	G	H	H1	H2	H3	KD	KK	KV	L2	L8	L12	MD	MM	RT	TG	UG	UH	UZ	VD	WH	ZJ
50	32	40	17	64	65	30	204	150	119	55	116	M16x1,5	24	5	196	9	274	28	M8	46,5	22	10	M6	64	17,5	214

## Upínací příslušenství

Upínací příslušenství	... viz strana
1	Vidlice na písní tyč ... 4-2
2	Oko na písní tyč výkyvné v prostoru ... 4-3
3	Příruba na písní tyč ... 4-2
4	Kulová spojka na písní tyč ... 4-3
20	Příruba ... 4-6
21	Patka ... 4-4
22	Spodní patka ... 11-5
30	Vidlice válce ... 4-8
31	Oko válce výk. v rovině ... 4-8
32	Oko válce výk. v prostoru ... 4-10
33	Oko válce přímé ... 4-7

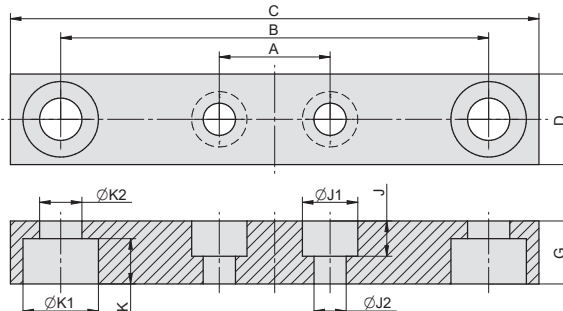
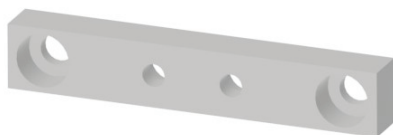
Upínací příslušenství	... viz strana
34	Vidlice válce úzká ... 4-9
35	Vidlice válce pravoúhlá ... 4-9
40	Třmen ... 4-12
41	Středová objímka ... 4-10
42	Objímka na čelo/víko ... 4-12
50	Přídavné lineární vedení typu H s valivými ložisky ... 4-18
51	Přídavné lineární vedení typu U s kluznými ložisky ... 4-20
90	Snímač polohy ... 3-2, 3-4
95	Krycí prachovka ... 4-24

**i** Vzhledem k tomu, že připojovací rozměry elektrického pohonu odpovídají normě ISO 15552, je možné pro upevnění použít všechno běžné upínací příslušenství k pneumatickým válcům.

**!** Pro spolehlivou funkci je nutné, aby bylo těleso elektrického pohonu upevněno při pevném uchycení na dvou místech (např. patkou a spodní patkou, nebo přírubou vpředu a spodní patkou).

## Spodní patka

Dodávka obsahuje:  
1 ks patka (slitina Al)  
2 ks šroub



Velikost	A	B	C	D	G	J	J1	J2	K	K1	K2	Hmotnost	Objednací kód
50	22	85	105	18	12,5	7	11	6,4	9	15	8,4	0,06	2115 2100 0050 0000

## Řídicí jednotka

Integrovaná řídicí jednotka dokáže po připojení ke zdroji napájení pracovat zcela samostatně. Je možné naprogramovat až 200 kroků programu, ve kterém lze jednoduše řídit rychlosti, polohování absolutně i relativně, nastavovat výstup, pracovat s 5 vstupy, provádět porovnávání hodnot a podle výsledku porovnání větvit program. S jednotkou je možné komunikovat po sběrnici RS485, kterou lze pomocí převodníku připojit např. do USB portu počítače. Pro operační systém Windows je k dispozici aplikace pro komunikaci s jednotkou, pomocí které lze jednotku jednoduše ovládat, nastavovat její parametry a sestavit, případně upravit program. K jednoduchému nepřetržitému zobrazování stavu jednotky je možné použít sběrnici RS232.

Řádek	Příkaz	Parametr
0	PROGRAM_ID	10
1	ACCELERATION	138.89 mm/s (6000 ot/min)
2	DECELERATION	138.89 mm/s (6000 ot/min)
3	SET_SPEED	11.57 mm/s (t)
4	RUN_TO_POSITION	28.94 mm (10)
5	WAIT_MS	2000 ms
6	SET_SPEED	34.72 mm/s (t)
7	RUN_TO_POSITION	57.87 mm (20)
8	WAIT_MS	2000 ms
9	SET_SPEED	69.44 mm/s (t)
10	RUN_TO_POSITION	86.81 mm (30)
11	WAIT_MS	2000 ms
12	SET_SPEED	92.59 mm/s (t)
13	RUN_TO_POSITION	144.68 mm (5)
14	WAIT_MS	2000 ms
15	SET_SPEED	34.72 mm/s (t)
16	RUN_TO_POSITION	72.24 mm (6000 ot/min)