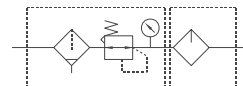




Nová řada jednotek na úpravu stlačeného vzduchu s kovovou konstrukcí s polykarbonátovými nebo polyamidovými nádobkami s plastovým ochranným košem, nebo celokovovými nádobkami. Velmi dobrý průtok a 5 µm filtrační vložka předurčují tyto jednotky do všech menších aplikací.



Velikost závitů	G1/4"	G3/8"	G1/2"
Vstupní tlak [MPa]	0,05 až 0,99		
Výstupní tlak [MPa]	0,05 až 0,85		
Zkušební tlak [MPa]	1,5		
Pracovní teplota [°C]	-5 až +60		
Filtrační vložka [µm]	5		
Objem nádoby na olej [l]	0,065		
Minimální průtok maznic [NI/min]	50	60	60
Hmotnost [kg]	0,85		
Obsah balení	manometr (PPG-20)*, držák (tvar T)		

*) Manometr PPG-40 je možné použít pouze se závitovým adaptérem s obj. kódem PA-MAR302 viz. str 8-21

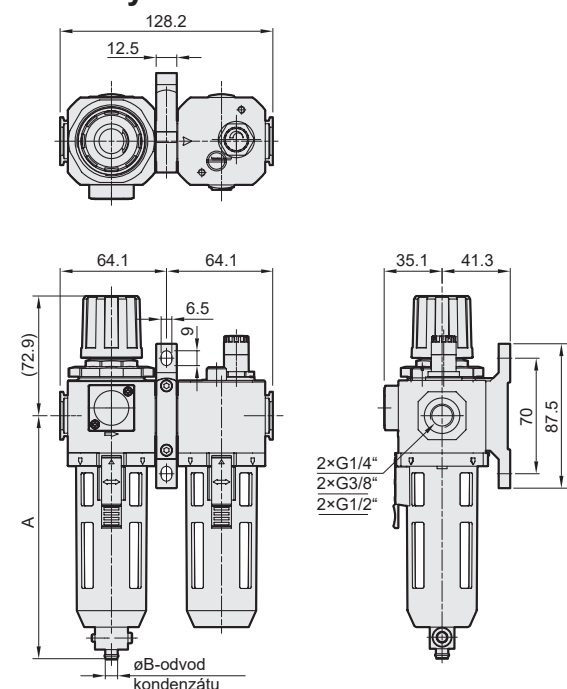
Objednací kódy

PMACP302 – 8A M – BSP

Velikost závitů		Nádoby		Vypouštění kondenzátu	
8A	G1/4"		polykarbonát	-	poloautomatické
10A	G3/8"	N	polyamid	D	automatické
15A	G1/2"	M	kov		

- i** Poloautomatické vypouštění kondenzátu automaticky vypustí kondenzát při poklesu tlaku pod 0,05 MPa.
- i** Jednotka může být umístěna s přívodem vpravo nebo vlevo.

Rozměry



Poloautomatické vypouštění kondenzátu

Nádoby	A	B - vnitřní ø hadice
polykarbonát	147,1	6
polyamid		
kov	147,2	5

Automatické vypouštění kondenzátu

Nádoby	A	B - vnější ø hadice
polykarbonát	156,6	8
polyamid		
kov	159,1	8

Průtok

Hodnoty pro vstupní tlak 0,7 MPa

