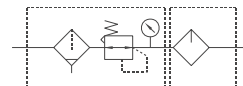




Řada jednotek na úpravu stlačeného vzduchu, která doplňuje řadu MACP401. I tato řada se vyznačuje robustní kovovou konstrukcí. Nádobky jsou polykarbonátové nebo polyamidové s plastovým ochranným košem, nebo celokovové. Tyto dostupné jednotky se 40 µm filtrační vložkou najdou uplatnění v řadě aplikací, kde je zapotřebí velký průtok.



Velikost závitů	G3/4"	G1"
Vstupní tlak [MPa]	0,1 až 1,0 (polykarbonátové nebo polyamidové nádobky), resp. 0,1 až 1,5 (kovové nádobky)	
Výstupní tlak [MPa]	0,1 až 0,85	
Zkušební tlak [MPa]	1,5 (polykarbonátové nebo polyamidové nádobky), resp. 2 (kovové nádobky)	
Pracovní teplota [°C]	-5 až +60	
Filtrační vložka [µm]	40	
Objem nádobky na olej [l]	0,2	
Minimální průtok maznic [NI/min]	25	33
Hmotnost [kg]	3,48 (polykarbonátové nebo polyamidové nádobky), resp. 3,72 (kovové nádobky)	
Obsah balení	manometr (PPG-20)*, držák	

*) Manometr PPG-40 je možné použít pouze se závitovým adaptérem s obj. kódem PA-MAR302 viz. str 8-21

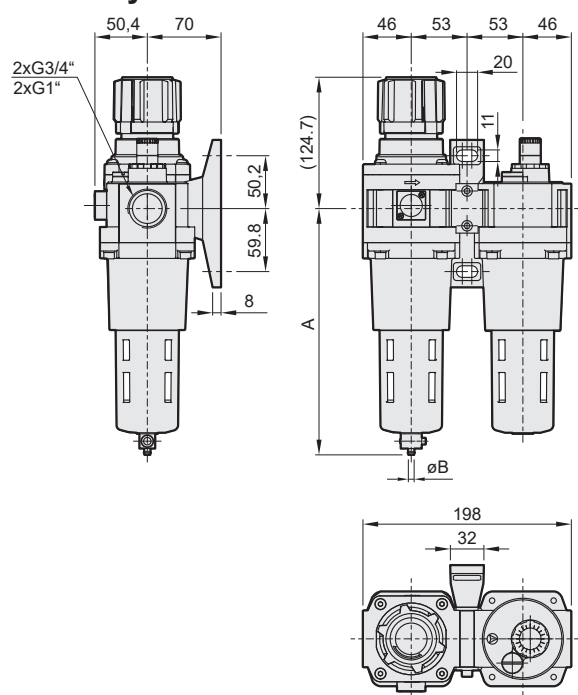
Objednací kódy PMACP501 – 20A M = BSP

Velikost závitů		Nádobky		Vypouštění kondenzátu	
20A	G3/4"	N	polykarbonát	-	poloautomatické
25A	G1"	M	polyamid	D	automatické
			kov		

i Poloautomatické vypouštění kondenzátu automaticky vypustí kondenzát při poklesu tlaku pod 0,05 MPa.

i Jednotka může být umístěna s přívodem vpravo nebo vlevo.

Rozměry



Poloautomatické vypouštění kondenzátu

Nádobka	A	B - vnitřní ø hadice
polykarbonát	233,8	6
polyamid		
kov	231,4	5

Automatické vypouštění kondenzátu

Nádobka	A	B - vnější ø hadice
polykarbonát	243,3	8
polyamid		
kov	243,3	8

Průtok

Hodnoty pro vstupní tlak 0,7 MPa

