



KATALOG
PNEUMATICKÝCH PRVKŮ



Vážený zákazníku,
máte v rukou nejnovější vydání tištěného katalogu pneumatických prvků. Děkujeme za Váš zájem a věříme, že tento katalog bude užitečný pro Vaši práci.











Naše společnost, Stránský a Petržík, Pneumatické válce spol. s r.o. je na trhu s pneumatickými prvky od roku 1991, jako již tradiční, český výrobce pneumatických válců a příslušenství. Na výrobní ploše 1200 m² jsou využívány nejmodernější výrobní technologie, které ve spojení s vlastním vývojem umožňují nejen rychlou a kvalitní výrobu standardních pneumatických prvků, ale i prvků specifických, podle požadavků zákazníků.

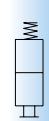
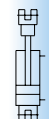
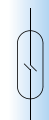
Cílem společnosti je nabízet kvalitní výrobky s dlouhou životností a spolehlivým servisem tak, aby náš zákazník byl maximálně spokojený. Výsledkem vynaložené práce jsou tisíce zákazníků nejen v zemích EU. Naši nejvýznamnější zákazníci jsou však tradičně z České republiky, což nás velice těší.

Pokud Vás naše nabídka zaujme, těšíme se na dobrou spolupráci s Vámi.


Petr Stránský
jednatel


Tomáš Petržík
jednatel

	Všeobecné informace.....	1-2
	Pneumatické válce.....	2-1
	Bezkontaktní snímače polohy.....	3-1
	Upínací příslušenství k válcům.....	4-1
	Elektromagneticky ovládané rozvaděče.....	5-1
	Ručně, nožně a mechanicky ovládané rozvaděče.....	6-1
	Ventily pro řízení a funkční ventily.....	7-1
	Prvky na úpravu stlačeného vzduchu.....	8-1
	Hydraulické tlumiče rázů a hydraulické brzdy.....	9-1
	Šroubení, hadice, tlumiče hluku a ostatní příslušenství.....	10-1
<p>Obj.kód strana 1010100... 1200100... 2101010... 2201010... 3010000...</p>	Rejstřík.....	R-1



Není pochyb o tom, že internet je dnes důležitým komunikačním nástrojem. Abychom Vám usnadnili přístup k našim nejnovějším informacím, najdete vždy nejnovější katalog a mnoho dalších informací na adrese

<http://www.stranskyapetrzik.cz>



Pokud nemáte stálý přístup k internetu a přesto preferujete elektronický katalog, i pro Vás máme řešení. Vždy aktuální katalog na CD je pro Vás připraven na vyžádání v našem obchodním oddělení, nebo u našich zástupců.

3D modely pro Váš CAD systém

... si můžete kdykoliv a jednoduše vygenerovat na našich internetových stránkách!

1. vyberte si prvek z našeho internetového katalogu:

PNEUMATICKÝ VÁLEC DVOJČINNÝ
DIN ISO 5461, ISO 24562, NF E 40003.1

TECHNICKÉ PARAMETRY:

Pracovní tlak:	0,6 MPa
Minimální tlak:	0,15 MPa
Maximální tlak:	1,0 MPa
Pracovní teplota:	20°C až +60°C*
Pracovní médium:	čistý vzduch (bez oleje)

Průměr pístu	32	40	50	63	80	100	125	160	200	250	320
Výška (s přídavnými prvky)	182	174	193	205	205	471	236	224	184	260	430
Výška (s přídavnými prvky)	145	162	155	177	170	146	199	130	106	170	313
Základní délka	610*	624*	624*	628*	628*	628*	628*	628*	628*	628*	628*
Délka namontovaného tělesa	11	13	11	16	16	20	25	27	32	40	48
Maximální délka**	1000*	1000*	1000*	1000*	1000*	1000*	1000*	1000*	1000*	1000*	1000*
Maximální hmotnost	0,8	1,4	1,7	2,7	3,1	4,5	11,2	20,6	29,6	49,5	114
Maximální rychlost	0,005	0,005	0,005	0,005	0,005	0,005	0,002	0,002	0,002	0,002	0,002

* 25-ah válec může být i delší dle dohody s technickým oddělením naší společnosti

OBJEDNÁVACÍ ČÍSLA:

10101 60 00 050 0100

Typ válece	Průměr pístu	Průměr tělesa	Průměr tělesa	Průměr tělesa	Průměr tělesa
10101	60	00	050	0100	

Generování 3D modelů pro CAD

Příkaz: válec pneumatický dvojčinný podle DIN ISO 5461, ISO 24562, NF E 40003.1, s nastavenými parametry v technických podmínkách, s nastavenými parametry, bez přílohy, přímé číslo 32mm, zážeh 102mm, ná zážeh 102 1000 0000 0100

2. zadejte parametry 3D modelu a e-mailovou adresu:

Generování 3D modelů pro CAD:

Zadejte prosím další parametry:

Zážeh válece: 150 mm
 Výškový posuv: 50 mm
 Výstupní formát 3D modelu: STEP (*.stp)
 e-mail pro doručení modelu: vs@stranskypetrzik.cz

Generovat 3D model

3. po obdržení e-mailu uložte příložený model

Výgenerovaný model [10101000000500150-0050.stp]

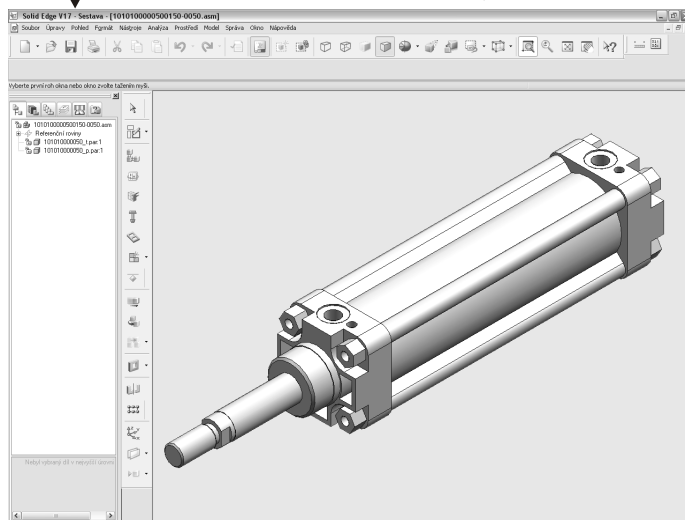
Vážený zákazník,
 v příloze naleznete vygenerovaný model [10101000000500150-0050.stp] ve formátu STEP podle Vašeho zadání i s jeho parametry:
 zážeh=150 mm, výškový=50 mm

Model nyní můžete nainstalovat do Vašeho CAD systému.

Děkujeme za použití našeho 3D-CAD katalogu.
 Pokud byste měli jakýkoliv otázkou k CAD modelům, obraťte se prosím na naše technické oddělení nebo na adresu:
 mailto:3d.stp@stranskypetrzik.cz

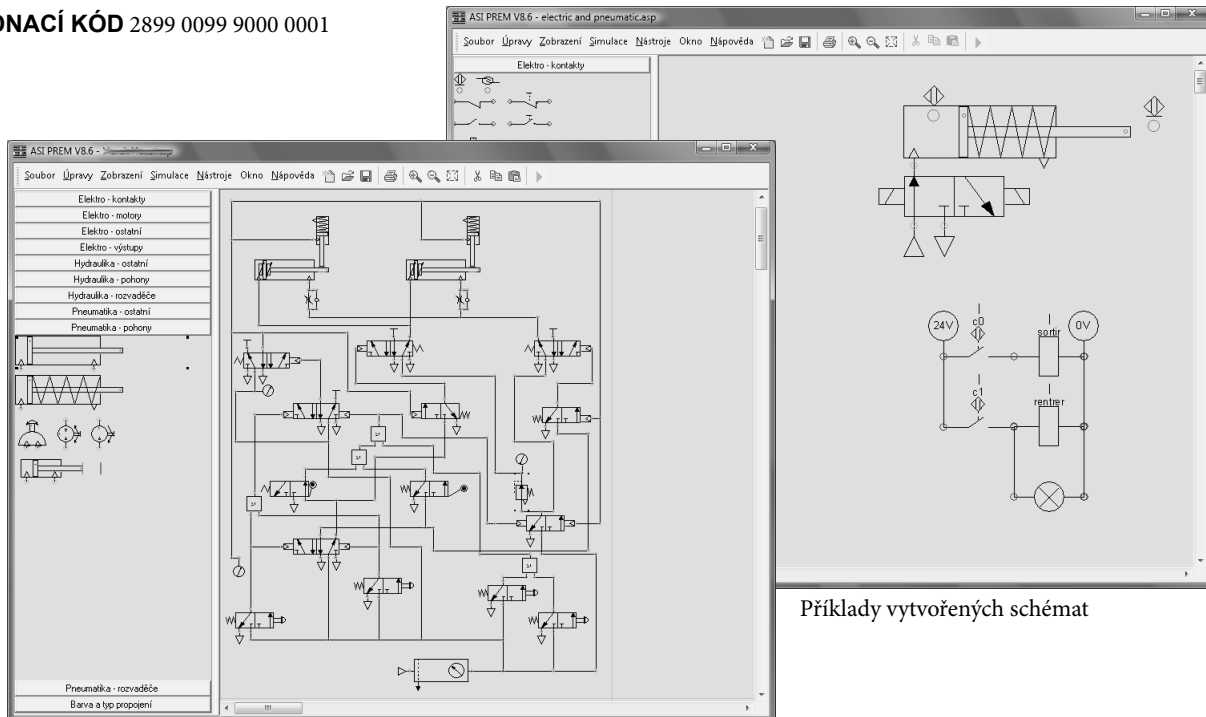
S pozdravem
 Stránský a Petržík, Pneumatické válce spol. s r.o.
 548 72 Bělá Třemešná 308
 tel. 499 628 600
<http://www.stranskyapetrzik.cz>

4. načtete model ve Vašem CAD systému



Pokud vytváříte schémata ať už čistě pneumatická či elektrická nebo hydraulická nebo jejich kombinace, určitě oceníte novinku v naší nabídce. Jedná se o software určený pro tvorbu a simulaci schémat **AUTOMSIM PREMIUM** francouzské společnosti Irai.

OBJEDNACÍ KÓD 2899 0099 9000 0001



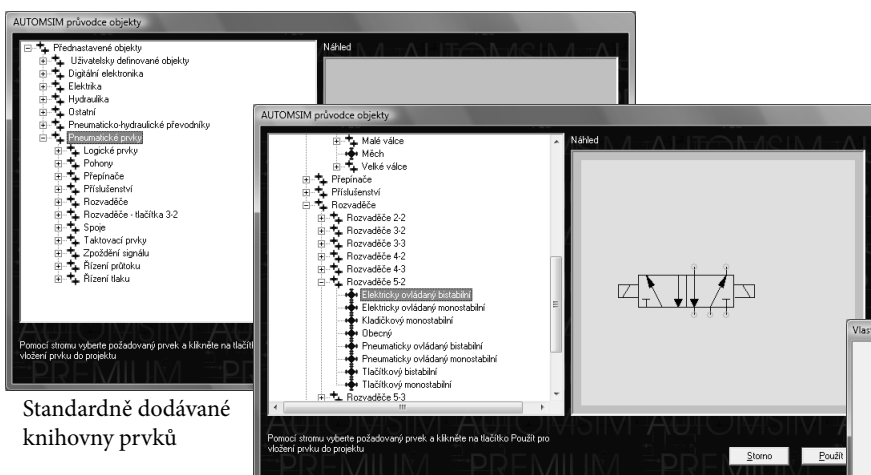
Příklady vytvořených schémat

Pomocí knihovny, která je součástí programu, jednoduše vložíte právě ten prvek, který ve svém obvodu potřebujete. Pokud v knihovně konkrétní prvek není, pomocí vlastností můžete podobný prvek upravit tak, aby Vám co nejvíce vyhovoval. Pneumatické válce mohou být navázány na snímače polohy či rozvaděče s kladkou, snímače pak na relé, relé na cívky rozvaděčů atd. Není to tedy obyčejné kreslení schémat, ale obvod, který takto jednoduše sestavíte, je možné simulovat při provozu a zjišťovat, zda funkce odpovídá zadání. Samozřejmostí je i např. nastavení tlaku vzduchu či procento škrcení u škrtícího ventilu. Je možné zobrazovat i graf s různými veličinami.

Je možné také vytvořit schéma současného obvodu se kterým máte problémy a zkoušet a zjišťovat kde jsou kritická místa.

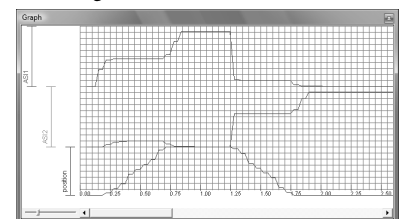
Schéma je možné tisknout a exportovat do formátu EMF, což je standard, který umí načíst všechny běžné kancelářské programy.

Pokud jsou při vkládání prvků vyplňovány i další údaje o prvku jako např. označení, dodavatel a popis, je možné automaticky vytvářet seznam použitých prvků.

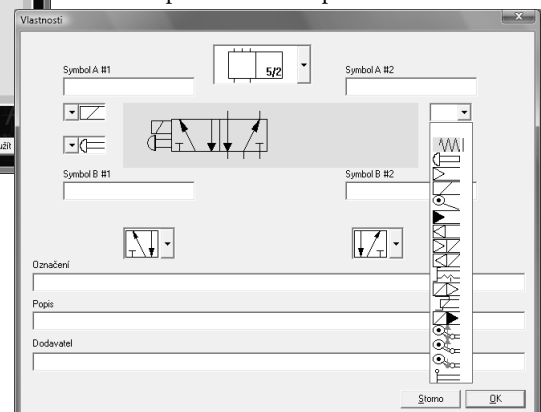


Standardně dodávané knihovny prvků

Příklad grafu



Úprava vlastností prvku



AUTOMSIM PREMIUM je pro vytváření schémat a jejich funkční simulace zcela jedinečný a to nejen jednoduchostí ovládání ale i cenou!

K dispozici je plně funkční demonstrační verze.

O možnosti dodávky se informujte na naší adrese.

Všeobecné podmínky pro provoz pneumatických obvodů

- při nasazování výrobků do provozu je zapotřebí dodržovat příslušná bezpečnostní pravidla, návody, doporučení a předepsané technické parametry (teplota, tlak a podobně)
- oblasti, které zůstávají pod tlakem i po uzavření přívodu vzduchu a odvzdušnění, se mají v pneumatických obvodech speciálně označit
- je nutné vzít v úvahu selhání výrobku, případně vznik nebezpečných situací, v důsledku nesprávného zacházení, stáří nebo poruchy
- doporučuje se označit zvláštním nápisem celé pneumatické obvody, u kterých je nezbytná vysoká opatrnost při opravárenských pracích
- na zařízeních, kde jsou namontovány pneumatické válce, se nedoporučuje provádět svářečské práce elektrickým obloukem
- koncoví uživatelé musí učinit dostatečná ochranná opatření k zamezení vzniku škod na materiálu a zdraví zaměstnanců

Podmínky pro použití a provoz pneumatických válců

- demontáž jednočinných válců je nutné provádět velmi obezřetně, neboť uvnitř zabudovaná pružina je montována s předpětím
- pracovním médiem válců je upravený stlačený vzduch
- doporučujeme používat náš pneumatický olej pro přimazávání stlačeného vzduchu, případně některý olej ze seznamu doporučených olejů, pro obnovení trvalé tukové náplně použijte mazací tuk SAP-FML2A
- používání jiných než doporučených olejů vede k poškození O-kroužků a těsnění zabudovaných nejen ve válcích, ale i v ostatních zařízeních pneumatického obvodu
- pokud je rychlost vysouvání pístnice do 1 ms⁻¹ není nutné stlačený vzduch přimazávat; pokud je rychlost vyšší, doporučujeme stlačený vzduch přimazávat pomocí maznice a pneumatických olejů (viz výše); rovněž doporučujeme stlačený vzduch přimazávat v případě, že stlačený vzduch má rosný bod pod -20°C
- pro těžké pracovní podmínky a do agresivního prostředí je možné na válcích provést speciální povrchovou úpravu nebo vyrobit pístnici z nerezového materiálu, případně chránit pístnici krycí prachovkou
- po dohodě s technickým oddělením naší společnosti je možné provést další speciální konstrukční úpravy válců či změny v materiálech O-kroužků a těsnění dle požadavků zákazníka
- je nutné dodržet správnou montáž válců a správné vedení pístnice bez účinků bočních sil na pístnici (mimo provedení, které jsou výslovně určeny pro zachycení bočních sil jako například válce s lineárním vedením H)
- při velkých rychlostech pístnic válců s velkou zátěží doporučujeme použít externí tlumiče rázů, čímž se podstatně prodlouží životnost celého zařízení

Tolerance zdvihu pneumatických válců

Zdvih válců může mít podle norem DIN ISO 6431, DIN ISO 6432 a VDMA 24562 kladnou odchylku od požadované hodnoty. Tato odchylka je dána výrobními tolerancemi a liší se podle průměru válce a zdvihu takto:

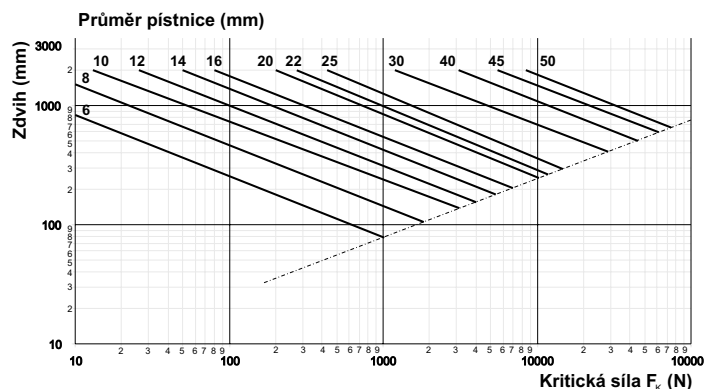
Norma	Průměr pístu válce [mm]	Zdvih [mm]	Přípustná odchylka zdvihu [mm]
DIN ISO 6432	8, 10, 12, 16, 20, 25	0 až 500	+1,5
DIN ISO 6431 VDMA 24562 NF E 49003.1	32, 40, 50	0 až 500	+2,0
		501 až 1250*	+3,2**
	63, 80, 100	0 až 500	+2,5
		501 až 1250*	+4,0**
	125, 160, 200, 250, 320	0 až 500	+4,0
		501 až 1250*	+5,0**

*) U zdvihů větších než 1250 mm záleží přípustné odchylky na dohodě mezi výrobcem a zákazníkem

**) Tato hodnota není v normě VDMA 24562, resp. NF E 49003.1 uvedena a uvedená hodnota platí pouze pro normu DIN ISO 6431

Kritická pevnost na pístní tyči (vzpěrová pevnost)

U velkých zdvihů je zapotřebí zkontrolovat, zda nedojde k překročení pevnosti ve vzpěru, i když by podle průměru pístu válec zatížení snesl. Rychlou kontrolu můžete provést odečtením z následujícího grafu:



Pro přesné určení kritické síly použijte následující vztah (kritická síla F_k pak musí být vyšší než zatížení, aby nedošlo k poškození pístní tyče):

kde: F_k je kritická síla na pístnici válce [N]

E je modul pružnosti $2,1 \cdot 10^5$ MPa

J je kvadratický moment průřezu [mm⁴]

$$F_k = \frac{\pi^2 \times E \times J}{l^2 \times k}$$

l je kritická délka (=dvojnásobek zdvihu) [mm]

k je součinitel bezpečnosti (v praxi obvykle 4)

Podmínky pro použití a provoz pneumatických rozvaděčů

- při uvedení zařízení do provozu je nutné mít na paměti, že rozvaděče mohou mít nedefinované spínací polohy, čímž může dojít k nekontrolovaným pohybům
- při nasazení 5/3 rozvaděčů nebo zpětných ventilů do řídicích systémů je nutné mít na paměti, že některé dílčí oblasti mohou nadále zůstat pod tlakem; z tohoto důvodu je nezbytná vysoká opatrnost při opravárenských pracích
- je nutné dodržovat uvedená technická data, zejména tlak vzduchu, jeho čistotu a napětí na elektromagnetech
- odvodušňovací otvory v rozvaděčích by měly být opatřeny tlumiči hluku, aby se předešlo vniknutí nečistot do rozvaděče
- rozvaděče a ventily je možné provozovat jak na suchý, tak na mazaný vzduch (blíže viz. vlastnosti upraveného stlačeného vzduchu)

Označování vstupních a výstupních otvorů na rozvaděčích:

Otvor	Označení podle ISO 5599	Označení podle DIN*	Označení podle ANSI*
přívod stlačeného vzduchu	1	P	P
pracovní větev	2	A	B
odvětrání	3	R	EB
pracovní větev	4	B	A
odvětrání	5	S	EA
ovládání	12	Z	CA
ovládání	14	Y	CB

*) Označování písmeny se v dnešní době již nepoužívá

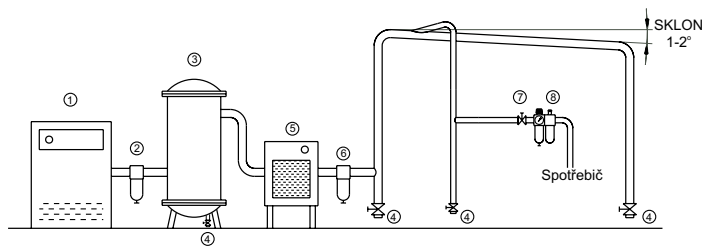
Ochrana kontaktů při použití elektromagnetických cívek

Elektromagnetická cívka je cívka, která se brání každé změně napětí. Tím je možné že při přivedení nebo odebrání napětí z kontaktů cívky se vytvoří napěťová špička, nebo elektrický oblouk. Při tom by mohlo dojít k proražení izolace nebo k opálení kontaktů. Existují přinejmenším čtyři způsoby, jak je možné toto nebezpečí eliminovat:

- sériové zapojení RC obvodu, hodnoty odporu a kondenzátoru je nutné určit konkrétně pro danou aplikaci
- pro stejnosměrné napětí kde je zaručena polarita je možné použít diodu, jejíž hodnota se musí určit pro konkrétní aplikaci
- pro střídavé i stejnosměrné napětí je možné použít Zenerovu diodu, jejíž hodnota se musí určit pro konkrétní aplikaci
- pro střídavé i stejnosměrné napětí je možné použít varistor, ten se dodává zabudovaný v konektoru k rozvaděči (viz příslušenství příslušného rozvaděče)

Rozvod stlačeného vzduchu

Provozní spolehlivost a životnost pneumatických obvodů podstatně závisí na kvalitě přiváděného stlačeného vzduchu. Nečistoty jako okuje, rez, prach a vlhkost vzduchu zvyšují míru povrchového opotřebení součástí a těsnění, čímž se snižuje hospodárnost a životnost pneumatických prvků. Kromě toho má na prvky v obvodu neblahý účinek i kolísání tlaku vlivem zapínání a vypínání kompresoru, nebo nepravidelnou spotřebou vzduchu. Aby byly nepříznivé účinky těchto vlivů potlačeny, musí být v každém zařízení použity jednotky pro úpravu stlačeného vzduchu. Jednotky pro úpravu stlačeného vzduchu mohou být složeny z několika modulů, čímž je možné vyhovět veškerým požadavkům na stav dodávaného vzduchu do obvodu.



Příklad rozvodu stlačeného vzduchu

Stlačený vzduch z kompresoru prochází hrubým filtrem do tlakové nádoby. Odtud je veden přes sušičku vzduchu do dalšího filtru, který by měl zachytávat nečistoty uvolněné z tlakové nádoby a sušičky. Sušička se používá jen v opodstatněných případech. Následuje vlastní rozvod vzduchu pomocí plastových nebo kovových trubek, přičemž potrubí by mělo mít spád 1-2° pro odtok případně z kondenzované vody. Jednotlivé odbočky ke spotřebičům by měly vycházet z hlavního rozvodu šikmo nahoru. Pokud má spotřebič prudké rázy při odběru stlačeného vzduchu, je vhodné mezi hlavní rozvod a spotřebič umístit ještě další menší tlakovou nádobu, pomocí které by se rázy při odběru vzduchu vyrovnaly. Dále je připojena jednotka na úpravu vzduchu nebo jen některé moduly a odtud se vzduch veden přímo do spotřebiče.

Legenda:

- 1) kompresor
- 2) hrubý filtr
- 3) tlaková nádoba
- 4) vypouštění kondenzátu
- 5) sušička
- 6) filtr
- 7) uzavírací ventil
- 8) jednotka na úpravu vzduchu

Upravený stlačený vzduch

Upravený stlačený vzduch = filtrovaný vzduch zbavený pevných částic a kapalin, případně přimazaný. Vzhledem k tomu, že všechny námi vyrobené pneumatické prvky jsou již při výrobě namazány speciálním mazacím tukem, není již zapotřebí tyto prvky při běžném provozu přimazávat. Doporučujeme však pravidelně kontrolovat stav trvalé tukové náplně a při zjištění úbytku mazacího filmu tukovou náplň obnovit. Takto namazané prvky však nesmí být vystaveny proniknutí vody či oleje do obvodu. Došlo by k vypláchnutí trvalé tukové náplně, která by poté musela být obnovena, nebo by vzduch musel být přimazáván. Speciální mazací tuk vhodný pro vytvoření trvalé tukové náplně je k dispozici v obchodním oddělení naší společnosti.

Pokud se však jedná o namáhaný a zatížený obvod, doporučujeme vzduch přimazávat pneumatickým olejem pro zvýšení životnosti pneumatických prvků.

Provozní spolehlivost a životnost pneumatických obvodů závisí mimo jiné i na kvalitě přiváděného stlačeného vzduchu. Nečistoty a vlhkost v něm obsažené zvyšují míru povrchového

opotřeбенí součástí a těsnění, čímž se snižuje hospodárnost a životnost pneumatických prvků. Úprava stlačeného vzduchu se tedy skládá z odstranění kapalin (zejména vody a oleje), vhodně dimenzované filtrace tuhých nečistot a případného přimazání olejem.

Vzduch po úpravě musí být tak čistý, aby nezpůsobil poruchu pneumatických prvků a následně škodu na zařízení. Zařazením filtru do obvodu však snižujeme maximální průtok, protože filtr je v podstatě odpor, který brání průtoku vzduchu. Filtr by tedy měl mít takový filtrační element, aby výsledkem byla dostatečná čistota s ohledem na hospodárnost obvodu. Je-li vyžadována vysoká kvalita stlačeného vzduchu, měl by se vzduch filtrovat v několika stupních. Pokud bychom zařadili do obvodu pouze jemný filtr, který nám požadovanou kvalitu zajistí, musíme počítat s podstatným zkrácením jeho doby životnosti.

Kvalita stlačeného vzduchu se vyjadřuje jakostními třídami, které jsou popsány v normě ČSN ISO 8573-1. Zde jsou také stanoveny přípustné hodnoty nečistot odpovídající jednotlivým třídám.

Jakostní třídy podle ČSN ISO 8573-1

Třída	Tuhé nečistoty		Max. tlakový rosný bod [°C]	Max. koncentrace oleje [mg/m ³]
	Max. velikost částic [µm]	Max. koncentrace [mg/m ³]		
1	0,1	0,1	-70	0,01
2	1	1	-40	0,1
3	5	5	-20	1
4	15	8	+3	5
5	40	10	+7	25
6	—	—	+10	—
7	—	—	nestanoven	—

Doporučené použití jakostních tříd

Odvětví	Tuhé nečistoty		Voda		Olej	
	Max. třída	Max. velikost částic [µm]	Max. třída	Max. rosný bod [°C]	Max. třída	Max. koncentrace [mg/m ³]
pneumatické válce	5	40	4	+3	5	25
pneumatické rozvaděče	3 až 5	5 až 40	4	+3	5	25
jemné redukční ventily	3	5	4	+3	3	1
měřicí technika	2	1	4	+3	3	1
ostatní průmysl	5	40	3 až 7	-20 až +10 a více	3 až 5	1 až 25

Montáž, obsluha a údržba prvků pro úpravu stlačeného vzduchu

Při montáži modulů je nutné věnovat pozornost směru průtoku vzduchu, který je vyznačen šipkami a/nebo nápisy IN (vstup) a OUT (výstup). Dále je třeba dodržet následující řazení modulů: uzavírací ventil, filtr, jemný filtr, redukční ventil, maznice. Nádobky jednotlivých modulů musí vždy směřovat svisle dolů. Maznice by měla být co možná nejbližší spotřebiči (max. 5 až 10 m).

Hladina zkondenzované vody v nádobce nesmí přesáhnout úroveň dna filtrační vložky. Pro odvod tohoto kondenzátu je na dně nádoby přípoj pro hadičku Js 5 mm u ručního vypouštění kondenzátu, resp. Js 8 mm u automatického vypouštění kondenzátu. Automatický vypouštěč kondenzátu nevyžaduje prakticky žádnou údržbu, je-li ale v nádobce namontováno ruční vypouštění kondenzátu, je nutné je použít vždy, když hladina nashromážděného kondenzátu dostoupí úrovně dna filtrační vložky. Ruční vypouštění kondenzátu se provede tak, že se povolí plastový šroub na dně nádoby a po odtečení kondenzátu se tento šroub opět utáhne. Pokud je znečištěna filtrační vložka, je nutné ji vyměnit. Při výměně filtrační vložky se filtr musí odpojit od přívodu stlačeného vzduchu, odejmout nádobku - u série 12 a 14 se nádobka odšroubuje (pravý závit), u modulů 22 a 32 se odjistí pojistka na boku nádoby, nádobka se pootočí o 45° a vytáhne směrem od filtru (bajonetové uchycení). Poté se odšroubuje usměrňovač proudu vzduchu (plastové kolečko pod filtrační vložkou) a filtr se vyjme. Při montáži filtrační vložky je postup opačný. Pokud je použita maznice, musí se v ní neustále udržovat dostatečná hladina oleje.

Doplňování oleje je možné buď přímo do nádoby při odpojení přívodu stlačeného vzduchu, nebo při použití plnicí hlavy (dodává se pouze na přání) při provozu maznice. Při doplňování oleje do nádoby se maznice musí odpojit od přívodu stlačeného vzduchu, odejmout nádobku - u série 12 a 14 se nádobka odšroubuje (pravý závit), u modulů 22 a 32 se odjistí pojistka na boku nádoby, nádobka se pootočí o 45° a vytáhne směrem od filtru (bajonetové uchycení). Poté se do nádoby nalije olej a nádobka se opačným způsobem upevní zpět na maznici. Je nutné používat pouze předepsané oleje.

Nádobky jsou vyrobeny z polykarbonátu (mimo CircleVision™) a mohou se čistit pouze mýdlem a vodou. Na čištění nádobek se nesmí použít rozpouštědla (alkohol), jinak dojde k popraskání nádobek.

Předepsané oleje pro mazání stlačeného vzduchu

V první řadě Vám důrazně doporučujeme používat náš olej objednáč číslo 2995 0101 0000 0000, jehož složení jsme pro tento účel speciálně navrhli. Jedná se o olej, který nepění, není agresivní k použitým těsnicím prvkům a má vhodné mechanické vlastnosti (viskozita atd.).

V případě potřeby můžete použít i následující oleje:

Dodavatel	Označení	Dodavatel	Označení
Stránský a Petržík	Pneumatický olej obj.č. 2995 0101 0000 0000	Fuchs	Renolin MR1, MR3
Shell	Tellus Ol 10	Optimol	Ultra 10
Mobil Oil	Velocite Oil No. 6	Agip	OSO10
BP	Energol HLP10	Elf	Spinelf 5, 10
Esso	Spinesso 10, Nutto H5, H10	Total	Azolla 10
Aral	Vitamol GF10, DE 10, Sumorol CM5, CM10	Fina	Cirkan 10

Spotřeba stlačeného vzduchu

Výpočet spotřeby vzduchu pro pneumatický válec:

$$Q = Z \times (qp + qz) \times n \times 0,1$$

kde

Q je spotřeba vzduchu [l/min]

Z je zdvih [mm]

qp je spotřeba vzduchu na 10 mm zdvihu při vysouvání pístní tyče [l]

qz je spotřeba vzduchu na 10 mm zdvihu při zasouvání pístní tyče [l]

n je počet dvojjzdvihů (vysunutí a zasunutí) za minutu

Tabulka spotřeby vzduchu sp / sz [l] na 10 mm zdvihu:

Průměr pístu mm	Plocha pístu mm ²		Pracovní přetlak (MPa)									
			0,1	0,2	0,3	0,4	0,5	0,6	0,7	0,8	0,9	1,0
8	50	qp	0,0010	0,0015	0,0020	0,0025	0,0030	0,0035	0,0040	0,0045	0,0050	0,0055
	38	qz	0,0007	0,0011	0,0015	0,0019	0,0023	0,0026	0,0030	0,0034	0,0038	0,0041
10	79	qp	0,0015	0,0024	0,0031	0,0039	0,0047	0,0055	0,0063	0,0071	0,0079	0,0086
	66	qz	0,0013	0,0020	0,0026	0,0033	0,0040	0,0046	0,0053	0,0059	0,0066	0,0073
12	113	qp	0,0023	0,0034	0,0045	0,0056	0,0067	0,0078	0,0089	0,01	0,0111	0,0123
	90	qz	0,0018	0,0027	0,0036	0,0045	0,0054	0,0063	0,0072	0,0081	0,009	0,0099
16	200	qp	0,004	0,006	0,008	0,01	0,012	0,014	0,016	0,018	0,02	0,022
	170	qz	0,0034	0,0051	0,0068	0,0085	0,012	0,0119	0,0136	0,0153	0,017	0,0187
20	314	qp	0,0063	0,0094	0,0126	0,0157	0,0188	0,022	0,0251	0,0283	0,0314	0,0345
	260	qz	0,0052	0,0078	0,0104	0,013	0,0156	0,0182	0,0208	0,0234	0,026	0,0288
25	491	qp	0,0098	0,0147	0,0196	0,0245	0,0295	0,0344	0,0393	0,0442	0,0491	0,054
	410	qz	0,0082	0,0123	0,0164	0,0205	0,0246	0,0287	0,0328	0,0369	0,041	0,0451
32	804	qp	0,016	0,024	0,032	0,04	0,048	0,056	0,064	0,072	0,08	0,088
	691	qz	0,014	0,021	0,028	0,035	0,042	0,049	0,056	0,063	0,07	0,076
40	1256	qp	0,025	0,038	0,05	0,063	0,076	0,088	0,1	0,113	0,126	0,138
	1002	qz	0,02	0,03	0,04	0,05	0,06	0,07	0,08	0,09	0,1	0,11
50	1963	qp	0,039	0,059	0,079	0,089	0,118	0,137	0,157	0,177	0,196	0,216
	1708	qz	0,034	0,051	0,068	0,085	0,102	0,12	0,137	0,154	0,17	0,188
63	3116	qp	0,062	0,093	0,125	0,156	0,187	0,218	0,249	0,28	0,312	0,343
	2726	qz	0,055	0,072	0,109	0,136	0,164	0,191	0,218	0,245	0,273	0,3
80	5024	qp	0,1	0,15	0,2	0,25	0,301	0,351	0,402	0,452	0,502	0,552
	4644	qz	0,093	0,139	0,186	0,232	0,279	0,325	0,372	0,418	0,464	0,51
100	7850	qp	0,157	0,236	0,314	0,382	0,471	0,549	0,628	0,706	0,785	0,862
	7144	qz	0,143	0,214	0,286	0,357	0,429	0,5	0,571	0,643	0,714	0,786
125	12266	qp	0,245	0,368	0,49	0,613	0,736	0,859	0,981	1,104	1,226	1,349
	11559	qz	0,231	0,347	0,462	0,578	0,694	0,809	0,925	1,04	1,156	1,272
160	20096	qp	0,402	0,603	0,804	1,005	1,206	1,407	1,608	1,809	2,01	2,211
	18840	qz	0,377	0,565	0,754	0,942	1,13	1,319	1,507	1,696	1,884	2,072
200	31400	qp	0,628	0,942	1,256	1,57	1,884	2,198	2,512	2,826	3,14	3,454
	30144	qz	0,603	0,904	1,206	1,507	1,808	2,11	2,412	2,713	3,014	3,316
250	49063	qp	0,981	1,473	1,964	2,455	2,946	3,437	3,928	4,419	4,91	5,401
	47100	qz	0,942	1,413	1,884	2,355	2,826	3,297	3,768	4,239	4,71	5,181
320	80425	qp	1,609	2,413	3,217	4,021	4,826	5,630	6,434	7,238	8,042	8,847
	77308	qz	1,546	2,319	3,092	3,865	4,639	4,412	6,185	6,958	7,731	8,504

Doporučené průtoky stlačeného vzduchu [l/min] v závislosti na tlaku:

Tlak [MPa]	Velikost připojení					
	G1/8"	G1/4"	G3/8"	G1/2"	G3/4"	G1"
0,2	126	227	357	797	1416	2213
0,4	212	377	593	1328	2361	3689
0,6	297	529	826	1860	3306	5163
0,8	382	680	1062	2391	4250	6640
1,0	468	830	1299	2923	5194	8115

Údaje o průtoku se vztahují na normalizovaný stav daný pro teplotu 20°C a tlak 0,1 MPa. Pro výpočet se předpokládala rychlost proudění 25 ms⁻¹.

Síla na pístní tyči pneumatického válce

Výpočet síly na pístní tyči pneumatického válce:

$$F = (S_p \text{ (nebo } S_z) \times p) - T$$

kde

F je síla na pístní tyči pneumatického válce [N]

S_p je plocha pístu při vysouvání pístní tyče [mm²]

S_z je plocha pístu při zasouvání pístní tyče [mm²]

p je pracovní tlak [MPa]

T je třecí síla (v praxi obvykle okolo 10%)

Tabulka vysouvací síly na pístní tyči pneumatického válce [N]

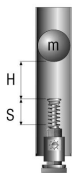
Průměr pístu [mm]	Pracovní tlak [MPa]											
	0,1	0,2	0,3	0,4	0,5	0,6	0,7	0,8	0,9	1	1,1	1,2
8	4,5	9,0	13,6	18,1	22,6	27,1	31,7	36,2	40,7	45,2	49,8	54,3
10	7,1	14,1	21,2	28,3	35,3	42,4	49,5	56,5	63,6	70,7	77,8	84,8
12	10,2	20,4	30,5	40,7	50,9	61,1	71,2	81,4	91,6	102	112	122
16	18,1	36,2	54,3	72,4	90,5	109	127	145	163	181	199	217
20	28,3	56,5	84,8	113	141	170	198	226	254	283	311	339
25	44,2	88,4	133	177	221	265	309	353	398	442	486	530
32	72,4	145	217	290	362	434	507	579	651	724	796	869
40	113	226	339	452	565	679	792	905	1018	1131	1244	1357
50	177	353	530	707	884	1060	1237	1414	1590	1767	1944	2121
63	281	561	842	1122	1403	1683	1964	2244	2525	2805	3086	3367
80	452	905	1357	1810	2262	2714	3167	3619	4071	4524	4976	5429
100	707	1414	2121	2827	3534	4241	4948	5655	6362	7068	7775	8482
125	1104	2209	3313	4418	5522	6627	7731	8835	9940	11044	12149	13253
160	1810	3619	5429	7238	9048	10857	12667	14476	16286	18095	19905	21714
200	2827	5655	8482	11309	14137	16964	19791	22619	25446	28274	31101	33928
250	4418	8835	13253	17671	22089	26506	30924	35342	39760	44177	48595	53013
320	7238	14476	21714	28952	36190	43428	50666	57904	65142	72380	79618	86856

Výpočet hydraulického tlumiče energie

K výpočtu je nutné znát pět základních hodnot:

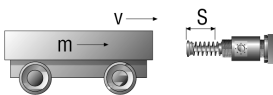
- hmotnost zastavovaného systému m (kg)
- rychlost pohybu v (m/s)
- další síly působící na hmotu, např. hnací síla F (N)
- počet cyklů za hodinu X (1/h)
- počet paralelně řazených hydraulických tlumičů energie

Volně padající hmota



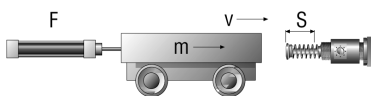
- $W_k = m \cdot g \cdot H$
- $W_A = m \cdot g \cdot S$
- $W_{kg} = W_k + W_A$
- $W_{kg/h} = W_{kg} \cdot X$
- $m_e = \frac{2 \cdot W_{kg}}{v_e^2}$
- $v = v_e = \sqrt{2 \cdot g \cdot H}$

Hmota bez hnací síly



- $W_{kg} = m \cdot v^2$
- $W_{kg/h} = W_{kg} \cdot X$
- $v = v_e$
- $m_e = \frac{2 \cdot W_{kg}}{v_e^2}$

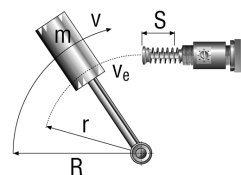
Hmota s hnací silou



Pohyb dolů: $W_A = (F + m \cdot g) \cdot S$
 Pohyb nahoru: $W_A = (F - m \cdot g) \cdot S$

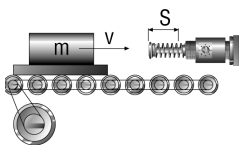
- $v_e = \frac{v}{K_1}$
- $W_k = \frac{m \cdot v_e^2}{2}$
- $W_A = F \cdot S$
- $W_{kg} = W_k + W_A$
- $W_{kg/h} = W_{kg} \cdot X$
- $m_e = \frac{2 \cdot W_{kg}}{v_e^2}$

Otáčející se hmota s hnacím momentem



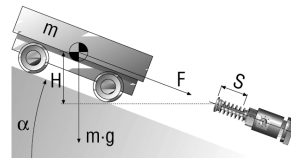
- $W_k = \frac{m \cdot v_e^2}{2} = \frac{J \cdot \omega^2}{2}$
- $W_A = \frac{M \cdot S}{r}$
- $W_{kg} = W_k + W_A$
- $W_{kg/h} = W_{kg} \cdot X$
- $v_e = r \cdot \omega = \frac{v \cdot r}{R}$
- $m_e = \frac{2 \cdot W_{kg}}{v_e^2}$

Hmota na poháněné válečkové trati



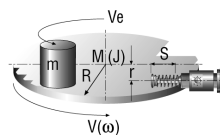
- $W_k = \frac{m \cdot v^2}{2}$
- $W_A = m \cdot g \cdot S \cdot \mu$
- $W_{kg} = W_k + W_A$
- $W_{kg/h} = W_{kg} \cdot X$
- $v = v_e$
- $m_e = \frac{2 \cdot W_{kg}}{v_e^2}$

Hmota na šikmé ploše



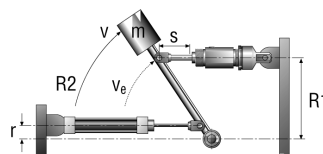
- $W_k = m \cdot g \cdot H$
- $W_A = m \cdot g \cdot \sin \alpha \cdot S$
- $W_{kg} = W_k + W_A$
- $W_{kg/h} = W_{kg} \cdot X$
- $v = v_e = \sqrt{2 \cdot g \cdot H}$
- $m_e = \frac{2 \cdot W_{kg}}{v_e^2}$

Otočný stůl s hnacím momentem



- $W_k = \frac{m \cdot v^2}{2} = \frac{J \cdot \omega^2}{2}$
- $W_A = \frac{M \cdot S}{r}$
- $W_{kg} = W_k + W_A$
- $W_{kg/h} = W_{kg} \cdot X$
- $v_e = r \cdot \omega = \frac{v \cdot r}{R}$
- $m_e = \frac{2 \cdot W_{kg}}{v_e^2}$

Otáčející se hmota s hnací silou



- $W_k = \frac{m \cdot v^2}{2}$
- $W_A = \frac{M \cdot S}{R_1} = \frac{F \cdot r \cdot S}{R_1}$
- $W_{kg} = W_k + W_A$
- $W_{kg/h} = W_{kg} \cdot X$
- $v_e = R_1 \cdot \omega = \frac{v \cdot R_1}{R_2}$
- $m_e = \frac{2 \cdot W_{kg}}{v_e^2}$

Vzorce

Efektivní hmotnost

$$m_e = \frac{2 \cdot W_{kg}}{v_e^2}$$

Zpětná síla

$$F_G = \frac{W_{kg} \cdot 1.2^*}{S}$$

Čas zpomalení

$$t = \frac{2 \cdot S}{v_e} \cdot 1.2^*$$

Zpomalení

$$a = \frac{v^2}{2 \cdot S} \cdot 1.2^*$$

Zdvih tlumiče

$$S = \frac{v^2}{2 \cdot a} \cdot 1.2^*$$

*) Výpočet pro optimální nastavení. Použijte bezpečnou rezervu!

Použité veličiny a proměnné

W_k [Nm]	kinetická energie	K_1 [1]	opr. součinitel pro pneum. válce $K_1=0,65$
W_A [Nm]	energie hnací síly	M [Nm]	hnací moment
W_{kg} [Nm]	celková energie	R, r [m]	poloměry
$W_{kg/h}$ [Nm·h ⁻¹]	celková energie za 1 hodinu	H [m]	výška
m [kg]	hmotnost	g [m·s ⁻²]	gravitační zrychlení
m_e [kg]	efektivní hmotnost	J [kg·m ²]	moment setrvačnosti
v [m·s ⁻¹]	nárazová rychlost	ω [s ⁻¹]	úhlová rychlost
v_e [m·s ⁻¹]	efektivní rychlost	μ [1]	koefficient tření (ocel=0,2)
X [h ⁻¹]	počet cyklů za 1 hodinu	a [°]	úhel
S [m]	zdvih tlumiče	α [m·s ⁻²]	zrychlení / zpomalení
F [N]	hnací síla	t [s]	čas zpomalení
F_p [N]	síla pneumatického válce	F_G [N]	zpětná síla

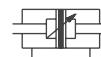
Výběr schematických značek pneumatických prvků podle DIN ISO 1219

Pohony, zdroje tlaku a podtlaku

Válec jednočinný bez pružiny



Válec dvojitý s průběžnou pístní tyčí s nastavitelným tlumením v koncových polohách s magnetickým pístem



Válec jednočinný s pružinou



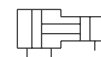
Válec rotační



Válec dvojitý



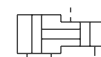
Multiplikátor pneumatický



Válec dvojitý s průběžnou pístní tyčí



Multiplikátor pneumohydraulický



Válec dvojitý s nastavitelným tlumením v koncových polohách



Kompresor



Válec dvojitý s nastavitelným tlumením v koncových polohách s průběžnou pístní tyčí



Vývěva

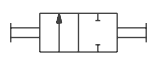


Válec dvojitý s nastavitelným tlumením v koncových polohách s magnetickým pístem

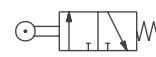


Rozvaděče

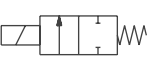
2/2 ručně ovládaný



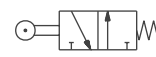
3/2 s kladičkou NC



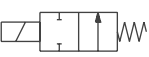
2/2 elektricky ovládaný NC



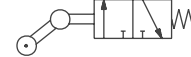
3/2 s kladičkou NO



2/2 elektricky ovládaný NO



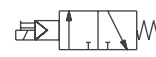
3/2 se zpětnou kladičkou NC



3/2 ručně ovládaný



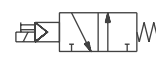
3/2 nepřímo elektromagneticky ovládaný NC



3/2 s páčkou



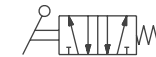
3/2 nepřímo elektromagneticky ovládaný NO



3/2 s tlačítkem



5/2 s páčkou



3/2 nožní



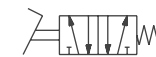
5/2 s tlačítkem



3/2 pneumaticky ovládaný monostabilní



5/2 nožní



3/2 pneumaticky ovládaný bistabilní



5/2 pneumaticky ovládaný monostabilní



5/2 nepřímo elektromagneticky ovládaný monostabilní



5/3 s páčkou s uzavřenou střední polohou NC



5/2 nepřímo elektromagneticky ovládaný bistabilní



5/3 s páčkou s otevřenou střední polohou NO



5/3 nepřímo elektromagneticky ovládaný s uzavřenou střední polohou NC



5/3 nepřímo elektromagneticky ovládaný s otevřenou střední polohou NO



Rozvaděče - obecně

2 polohy



ovládání zpětnou kladkou



3 polohy



elektromagnetické přímé ovládání



manuální ovládání obecné



ovládání tlakem vzduchu



ovládání tlačítkem



ovládání podtlakem



ovládání páčkou



pomocné ovládání tlakem



ovládání nožní (pedál)



elektromagnetické nepřímé ovládání



ovládání narážkou


 elektromagnetické nepřímé ovládání
s ručním pomocným ovládáním


ovládání pružinou



aretace pro 3 polohy



ovládání kladkou


Úprava vzduchu

filtr



sušička



odlučovač



maznice



automatický odlučovač


 kompletní jednotka (filtr, redukční ventil,
maznice) zjednodušeně


automatický odlučovač s filtrem



redukční ventil


Vedení a šroubení

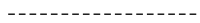
hlavní rozvod



manometr



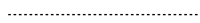
ovládací rozvod



zdroj stlačeného vzduchu



pomocný rozvod



ohebná (spirálová hadice)



škrticí ventil jednosměrný



křížení s propojením



škrticí ventil obousměrný



rychlospojka



tlakový přepínač



otočné spojení jednocestné



jednosměrný ventil



otočné spojení dvojcestné



jednosměrný ventil řízený



tlumič hluku



OR disjunkce (logické „nebo“)



rychloodvzdušňovací ventil



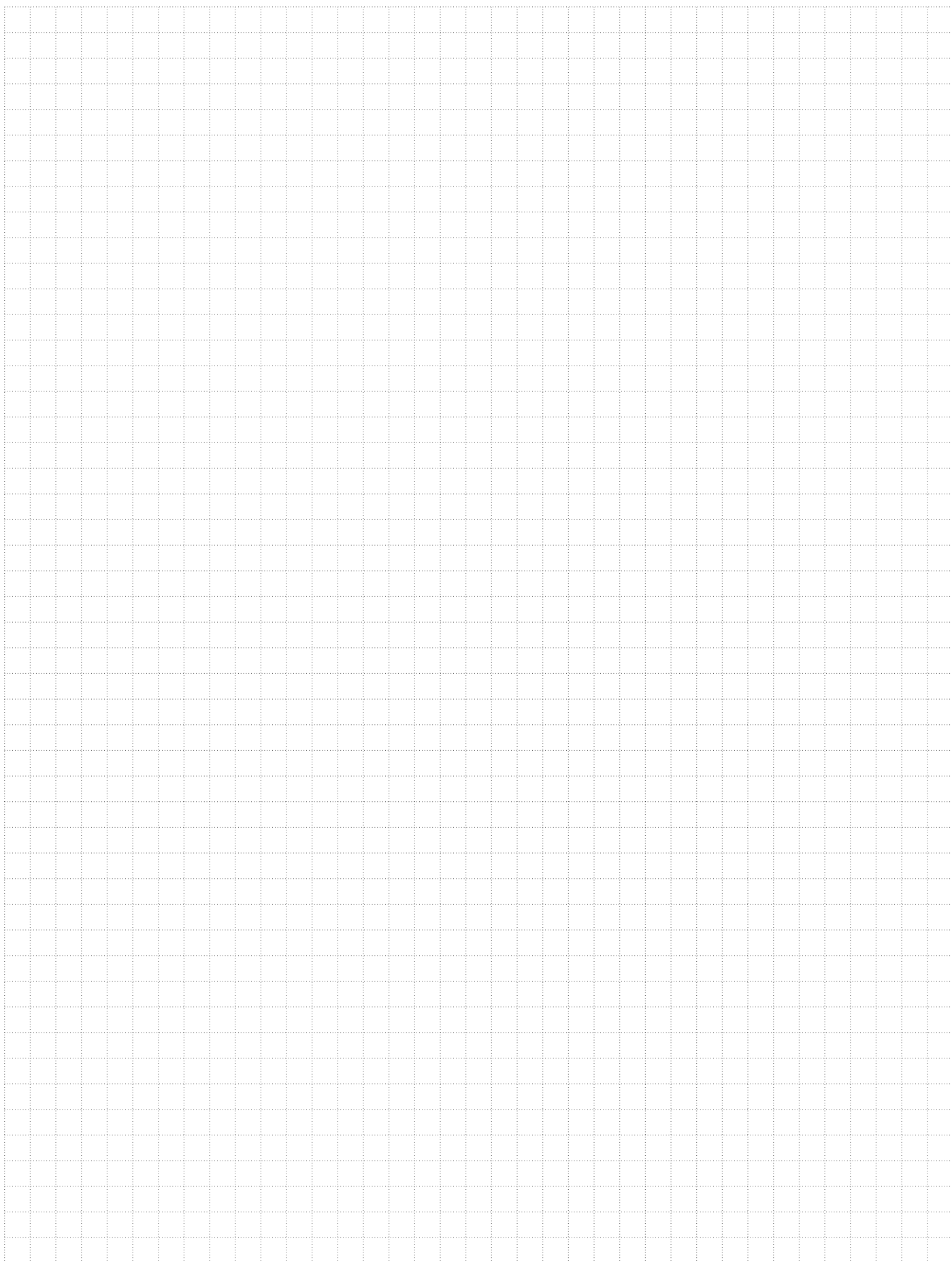
AND konjunkce (logické „a zároveň“)



tlaková nádoba







i






Pneumatické válce dvojčinné

	ISO 15552, VDMA 24562, NF E 49003.1 2-2 <i>Průměr pístu 32 až 100 mm</i>	2-2
	DIN ISO 6431, VDMA 24562, NF E 49003.1 2-4 <i>Průměr pístu 32 až 400 mm</i>	2-4
	DIN ISO 6431, VDMA 24562, NF E 49003.1 dvoupístnicový 2-6 <i>Průměr pístu 32 až 100 mm</i>	2-6
	DIN ISO 6431, VDMA 24562, NF E 49003.1 s brzdou 2-8 <i>Průměr pístu 32 až 100 mm</i>	2-8
	DIN ISO 6431, VDMA 24562, NF E 49003.1 tandem 2-10 <i>Průměr pístu 80 až 320 mm</i>	2-10
	Kompaktní 2-12 <i>Průměr pístu 32 až 100 mm</i>	2-12
	DIN ISO 6432 2-14 <i>Průměr pístu 8 až 16 mm</i>	2-14
	DIN ISO 6432 2-16 <i>Průměr pístu 20 a 25 mm</i>	2-16
	S krátkým zdvihem 2-18 <i>Průměr pístu 20 až 100, 160 a 250 mm</i>	2-18
	S krátkým zdvihem s lineárním vedením s kluznými ložisky 2-20 <i>Průměr pístu 20 až 100 a 160 mm</i>	2-20
	S rotačním pohybem 2-22 <i>Průměr pístu 20 až 160 mm</i>	2-22
	Bezpístnicový řady S1 a S5 2-24 <i>Průměr pístu 25 až 50 mm</i>	2-24

Válec pneumatický jednočinný

	DIN ISO 6431, VDMA 24562, NF E 49003.1 2-28 <i>Průměr pístu 32 až 100 mm</i>	2-28
	Kompaktní 2-30 <i>Průměr pístu 32 až 100 mm</i>	2-30
	DIN ISO 6432 2-32 <i>Průměr pístu 12 až 25 mm</i>	2-32
	S krátkým zdvihem 2-34 <i>Průměr pístu 20 až 100 a 160 mm</i>	2-34

Pneumatická otřesová zařízení

	Kuličkový vibrátor 2-36 <i>Průměr kuličky 8 až 36 mm</i>	2-36
	Oklepávací kladivo 2-38 <i>Průměr pístu 32 až 80 mm</i>	2-38
	Oklepávací kladivo pružinové 2-40 <i>Průměr pístu 32, 50 a 80 mm</i>	2-40

Další pneumatické válce

	Válce pro speciální použití 2-42	2-42
	Válce dle požadavků zákazníků 2-43	2-43

PNEUMATICKÉ VÁLCE DVOJČINNÉ ISO 15552, VDMA 24562, NF E 49003.1



Moderní design, kvalitní zpracování a vysoká kvalita použitých materiálů - to jsou vlastnosti nové řady válců. Rozměry odpovídají mezinárodním normám ISO 15552, VDMA 24562 a NF E 49003.1 a proto lze těmito válci nahradit pneumatický válec stejného průměru, vyrobený dle těchto norem, od jakéhokoliv výrobce. Válce mají nastavitelné tlumení koncových poloh a magnet pro bezkontaktní snímání polohy. Snímače se vkládají přímo do drážek v profilu trubky - odpadá tedy nutnost používat držáky snímačů. Životnost válců je při standardních podmínkách více jak 4000 km.



Pracovní tlak	0,6 MPa
Minimální tlak	0,1 MPa
Maximální tlak	1,0 MPa
Pracovní teplota	-20°C až +80°C
Pracovní médium	upravený stlačený vzduch

Průměr pístu [mm]	32	40	50	63	80	100
Vysouvací síla při 0,6 MPa [N]	482	754	1178	1870	3015	4713
Vysouvací síla při 0,6 MPa [N] s průběžnou pístní tyčí	415	633	990	1682	2720	4418
Zasouvací síla při 0,6 MPa [N]	415	633	990	1682	2720	4418
Závitové přípoje	G1/8"	G1/4"	G1/4"	G3/8"	G3/8"	G1/2"
Délka nastavitelného tlumení [mm]	17	17	17	16	20	18
Maximální zdvih [mm] *	1000*	1000*	1000*	1000*	1500*	1500*
Pracovní rychlost [mm/s]	50 až 500					
Minimální zdvih pro snímání polohy [mm]	17	21	25	25	25	25
Hmotnost základní části [kg]	0,46	0,74	1,27	1,70	2,65	3,67
Hmotnost 1 mm zdvihu [kg]	0,003	0,004	0,007	0,007	0,011	0,013
Hmotnost základní části [kg] s průběžnou pístní tyčí	0,52	0,84	1,37	1,90	2,97	4,31
Hmotnost 1 mm zdvihu [kg] s průběžnou pístní tyčí	0,004	0,006	0,009	0,009	0,015	0,017

*) Zdvih válce může být delší po dohodě s technickým oddělením naší společnosti

Objednací kódy

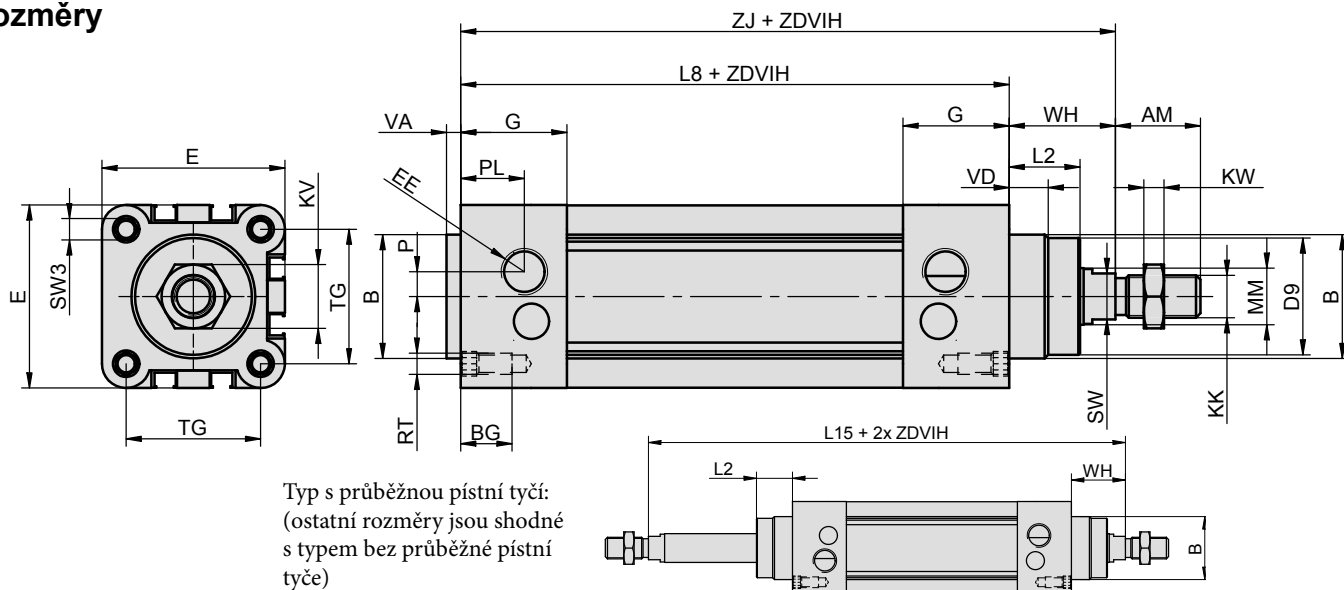
10201 60 00 050 0100

Typ válce		Vybavení		Odchylky		Průměr pístu		Zdvih/sada těsnění	
10201	podle ISO 15552, VDMA 24562, NF E 49003.1, dvojčinný	60	s tlumením, s magnetem	00	bez odchylky	032	32 mm	xxxx	zdvih v mm např. 0100 = zdvih 100 mm
		65	s průběžnou pístní tyčí, s tlumením, s magnetem	01	pístní tyč nerez 17 022	040	40 mm	9999	sada těsnění
						050	50 mm		
						063	63 mm		
						080	80 mm		
						100	100 mm		

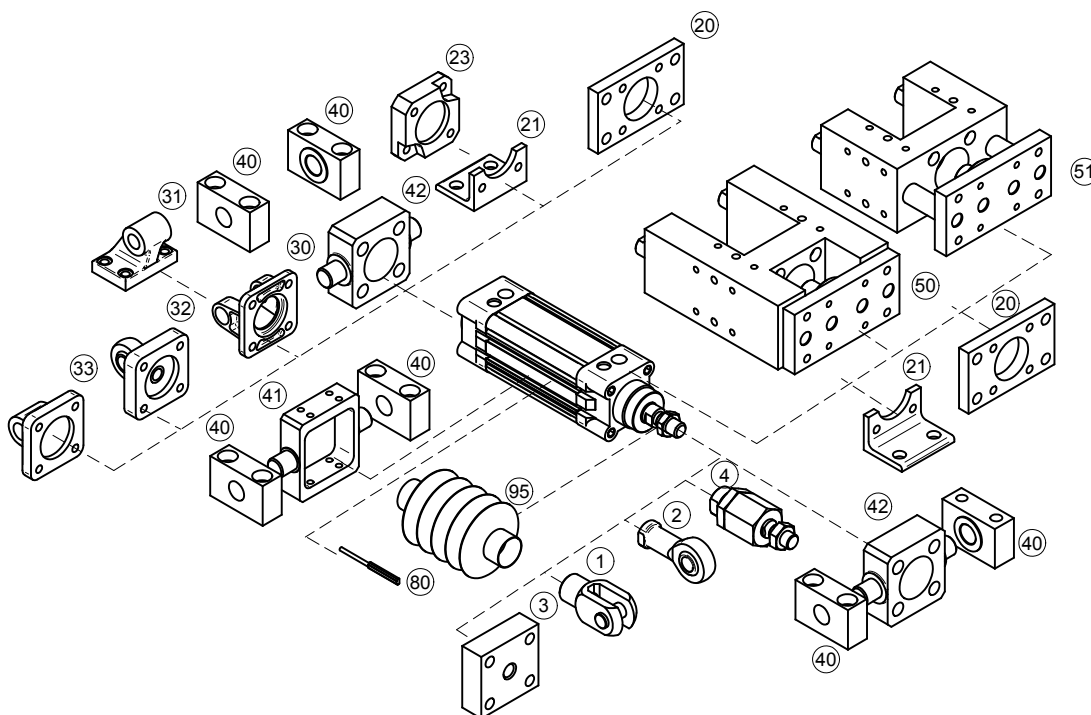
Další materiálové nebo rozměrové odchylky jsou možné po dohodě s technickým oddělením naší společnosti

Provedení / materiály

- čelo/víko: hliníkový kokilový odlitek
- těleso: tažený duralový profil, tvrdě eloxovaný
- pístní tyč: broušená ocelová tyč CK45, povrch tvrdochrom

Rozměry


Ø	AM	B	BG	D9	E	EE	G	KK	KV	KW	L2	L8	L15	MM	P	PL	RT	SW	SW3	TG	VA	VD	WH	ZJ
32	22	30	16	28	46	G1/8"	25	M10x1,25	17	6	18	94	146	12	5	16	M6	10	6	32,5	4	10	26	120
40	24	35	14,5	33	52	G1/4"	30	M12x1,25	19	7	21,5	105	165	16	6	14	M6	13	6	38	4	11	30	135
50	32	40	17	38	64	G1/4"	30	M16x1,5	24	8	28	106	180	20	8,5	23	M8	16	8	46,5	4	11	37	143
63	32	45	17	38	75	G3/8"	36	M16x1,5	24	8	28,5	121	195	20	10	17	M8	16	8	56,5	4	11	37	158
80	40	45	17	44	93	G3/8"	36	M20x1,5	30	9	34,7	128	220	25	8	28	M10	21	10	72	4	11	46	174
100	40	55	17	44	110	G1/2"	39	M20x1,5	30	9	38,2	138	240	25	10	32	M10	21	10	89	4	11	51	189

Upínací příslušenství


Upínací příslušenství ... viz strana	
1	Vidlice na pístní tyč ... 4-2
2	Oko na pístní tyč výkyvné v prostoru ... 4-3
3	Příruba na pístní tyč ... 4-2
4	Kulová spojka na pístní tyč ... 4-3
20	Příruba ... 4-6
21	Patka ... 4-4
23	Spojovací deska boxer ... 4-9
30	Vidlice válce ... 4-8
31	Oko válce výk. v rovině ... 4-8
32	Oko válce výk. v prostoru ... 4-9
33	Oko válce přímé ... 4-7
40	Třmen ... 4-11
41	Středová objímka ... 4-10
42	Objímka na čelo/víko ... 4-11
50	Přídavné lineární vedení typu H s valivými ložisky ... 4-14
51	Přídavné lineární vedení typu U s kluznými ložisky ... 4-16
80	Snímač polohy ... 3-2, 3-4
95	Krycí prachovka ... 4-12

PNEUMATICKÉ VÁLCE DVOJČINNÉ VDMA 24562, NF E 49003.1

Konstrukce pneumatického válce odpovídá mezinárodní normě ISO 6431, VDMA 24562 a NF E 49003.1 a proto jím lze nahradit pneumatický válec stejného typu, vyrobený dle těchto norem, od jakéhokoliv výrobce. Na přání jej lze upravit pro vyšší teploty. Válce mohou mít nastavitelné tlumení koncových poloh.



Pracovní tlak	0,6 MPa
Minimální tlak	0,15 MPa
Maximální tlak	1,0 MPa
Pracovní teplota	-20°C až +80°C *
Pracovní médium	upravený stlačený vzduch

*) hodnoty se vztahují pro standardní těsnicí prvky

Průměr pístu [mm]	32	40	50	63	80	100	125	160	200	250	320	400
Vysouvací síla při 0,6 MPa [N]	482	754	1178	1870	3015	4713	7363	12064	18849	29460	48254	75398
Vysouvací síla při 0,6 MPa [N] s průběžnou pístní tyčí	415	633	990	1682	2720	4418	6880	11581	18096	28274	46384	71657
Zasouvací síla při 0,6 MPa [N]	415	633	990	1682	2720	4418	6880	11581	18096	28274	46384	71657
Závitové přípoje	G1/8"	G1/4"	G1/4"	G3/8"	G3/8"	G1/2"	G1/2"	G3/4"	G3/4"	G1"	G1"	G1"
Délka nastavitelného tlumení [mm]	13	13	11	16	16	20	25	27	32	40	48	48
Maximální zdvih [mm] *	1000*	1000*	1000*	1000*	1500*	1500*	2000*	2000*	2000*	2000*	2000*	1500*
Hmotnost základní části [kg]	0,54	0,80	1,10	1,70	2,70	4,20	7,60	13,30	20,50	29,00	69,50	120,00
Hmotnost 1 mm zdvihu [kg]	0,0028	0,0037	0,0060	0,0062	0,0100	0,0110	0,0160	0,0280	0,0300	0,0340	0,0650	0,113
Hmotnost základní části [kg] s průběžnou pístní tyčí	0,64	0,90	1,30	1,90	3,40	5,00	9,40	16,30	22,50	33,00	74,00	129,00
Hmotnost 1 mm zdvihu [kg] s průběžnou pístní tyčí	0,0038	0,0047	0,0080	0,0082	0,0140	0,0150	0,0220	0,0400	0,0420	0,0460	0,0810	0,137

*) Zdvih válce může být delší po dohodě s technickým oddělením naší společnosti

Objednací kódy

10101 60 00 050 0100

Typ válce		Vybavení		Odchylky		Průměr pístu		Zdvih/sada těsnění	
10101	podle DIN ISO 6431, VDMA 24562, NF E 49003.1, dvojčinný	00	bez tlumení, bez magnetu	00	bez odchylky	032	32 mm	xxxx	zdvih v mm např. 0100 = zdvih 100 mm
		05	s průběžnou pístní tyčí, bez tlumení, bez magnetu	01	pístní tyč nerez 17 022	040	40 mm	9999	sada těsnění
		10	bez tlumení, s magnetem	05*	komplet nerez, pístní tyč nerez 17 348	050	50 mm		
		15	s průběžnou pístní tyčí, bez tlumení, s magnetem	10	těsnění pístní tyče Viton®	063	63 mm		
		50	s tlumením, bez magnetu	11	těsnění Viton® (do 180°C)	080	80 mm		
		55	s průběžnou pístní tyčí, s tlumením, bez magnetu	13	kulatá trubka	100	100 mm		
		60	s tlumením, s magnetem	16	ocel. díly nerez 17 240, pístní tyč nerez 17 348	125	125 mm		
		65	s průběžnou pístní tyčí, s tlumením, s magnetem			160	160 mm		
						200	200 mm		
						250	250 mm		
						320	320 mm		
						400	400 mm		

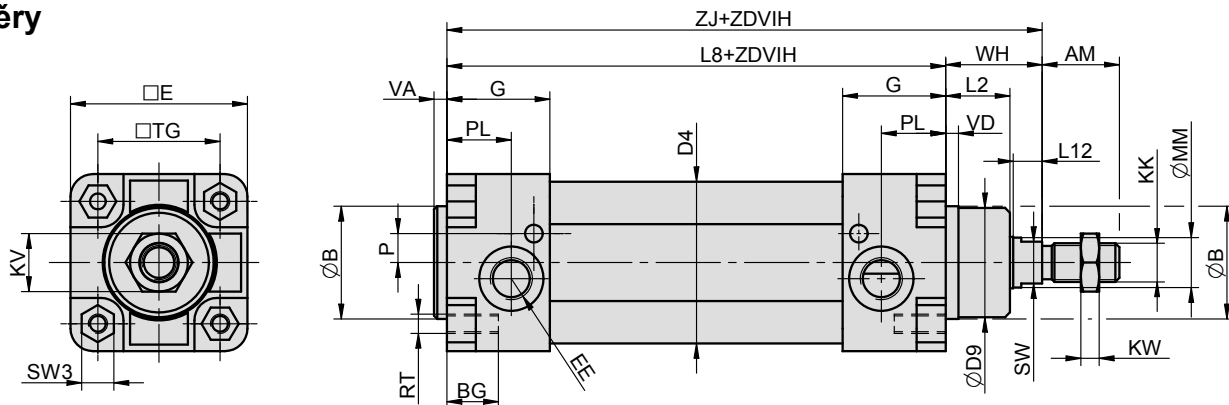
*) Platí pro průměr pístu 32 až 63 mm včetně

Další materiálové nebo rozměrové odchylky jsou možné po dohodě s technickým oddělením naší společnosti

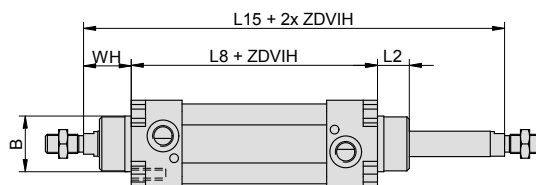
Provedení / materiály

- čelo/víko: hliníkový kokilový odlitek, od průměru pístu 200 mm: hliníkový odlitek
- těleso: tažený duralový profil, tvrdě eloxovaný, průměry pístu 125 (v provedení s magnetickým pístem) 250 a 320: tažená duralová trubka, tvrdě eloxovaná
- pístní tyč: broušená ocelová tyč CK45, povrch tvrdochrom

Rozměry

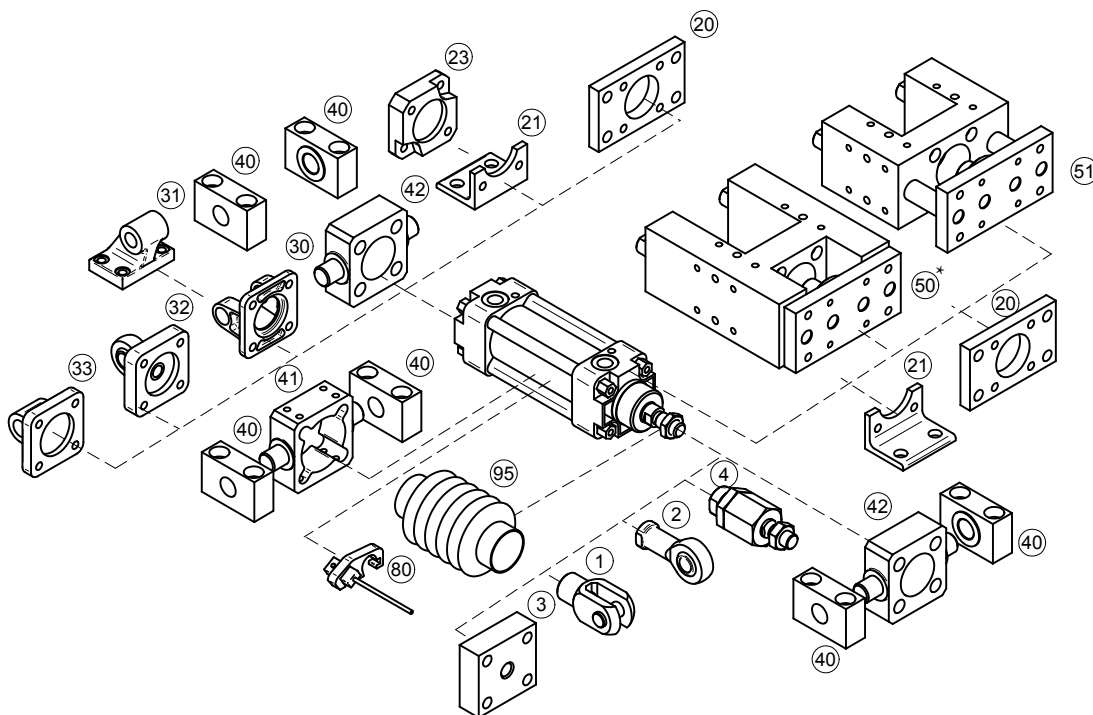


Typ s průběžnou pístní tyčí:
(ostatní rozměry jsou shodné
s typem bez průběžné pístní
tyče)



Ø	AM	B	BG	D4	D9	E	EE	G	KK	KV	KW	L2	L8	L12	L15	MM	P	PL	RT	SW	SW3	TG	VA	VD	WH	ZJ
32	22	30	16	36	28	48	G1/8"	31,5	M10x1,25	17	6	18	94	8	146	12	5	22,5	M6	10	10	32,5	4	4	26	120
40	24	35	16	45	34	55	G1/4"	32	M12x1,25	19	10	20	105	9	165	16	5	20	M6	13	10	38	4	4	30	135
50	32	40	19	55	39	65	G1/4"	30	M16x1,5	24	10	22	106	10	180	20	3	17	M8	16	14	46,5	4	5	37	143
63	32	45	19	68	44	75	G3/8"	30	M16x1,5	24	8	23	121	10	195	20	6	16	M8	16	14	56,5	4	5	37	158
80	40	45	19	86	44	94	G3/8"	30	M20x1,5	30	9	31	128	10	220	25	10	16	M10	21	17	72	4	5	46	174
100	40	55	19	106	54	115	G1/2"	36	M20x1,5	30	9	34	138	10	240	25	11	18	M10	21	17	89	4	17	51	189
125	54	60	20	132	58	140	G1/2"	40	M27x2	41	12	50	160	14	290	32	11	22	M12	27	22	110	6	6	65	225
160	72	65	24	168	64	185	G3/4"	50	M36x2	55	18	50	180	20	340	40	10	25	M16	36	30	140	6	10	80	260
200	72	75	24	212	74	235	G3/4"	50	M36x2	55	18	55	180	20	370	40	12	25	M16	36	30	175	6	20	95	275
250	84	90	32	262	84	270	G1"	54	M42x2	65	21	76	200	22	410	50	25	32	M20	46	36	220	10	10	105	305
320	96	110	30	340	100	350	G1"	57	M48x2	75	24	85	220	24	560	63	23	32	M24	55	41	270	10	35	120	340
400	96	110	28	420	100	430	G1"	57,5	M48x2	75	24	85	220	26	63	23	32	M24	55	41	350	10	35	120	340	

Upínací příslušenství



Upínací příslušenství ... viz strana	
1	Vidlice na pístní tyč ... 4-2
2	Oko na pístní tyč výkyvné v prostoru ... 4-3
3	Příruba na pístní tyč ... 4-2
4	Kulová spojka na pístní tyč ... 4-3
20	Příruba ... 4-6
21	Patka ... 4-4
23	Spojovací deska boxer ... 4-9
30	Vidlice válce ... 4-8
31	Oko válce výk. v rovině ... 4-8
32	Oko válce výk. v prostoru ... 4-9
33	Oko válce přímé ... 4-7
40	Třmen ... 4-11
41	Středová objímka ... 4-10
42	Objímka na čelo/víko ... 4-11
50	Přídavné lineární vedení typu H s valivými ložisky* ... 4-14
51	Přídavné lineární vedení typu U s kluznými ložisky* ... 4-16
80	Snímač polohy ... 3-2, 3-4, 3-6, 3-9
95	Krycí prachovka ... 4-12

*) Pro přídavné vedení s válcem s magnetickým pístem je nutné použít válec s kulatou trubkou (odchylka č. 13). U válců s profilovou trubkou totiž není možné upravit snímač polohy v místě, kde je těleso vedení (poloha při vysunutí pístní tyče)

PNEUMATICKÉ VÁLCE DVOJČINNÉ DVOUPÍSTNICOVÉ VDMA 24562, NF E 49003.1



Připojovací rozměry válce jsou shodné s VDMA 24562. Válcové mohou mít nastavitelné tlumení koncových poloh. Použití dvou pístních tyčí zabraňuje pootočení zařízení namontovaného na spojovací desce pístních tyčí vůči válci. Tento válec nesmí být namáhán kroutícím momentem. Uložení pístních tyčí je bez vůle v kluzných ložiscích.

Pracovní tlak	0,6 MPa
Minimální tlak	0,15 MPa
Maximální tlak	1,0 MPa
Pracovní teplota	-20°C až +80°C
Pracovní médium	upravený stlačený vzduch

Průměr pístu [mm]	32	40	50	63	80	100	125
Vysouvací síla při 0,6 MPa [N]	482	754	1178	1870	3015	4713	7363
Zasouvací síla při 0,6 MPa [N]	422	660	1042	1735	2775	4335	6774
Závitové přípoje	G1/8"	G1/4"	G1/4"	G3/8"	G3/8"	G1/2"	G1/2"
Délka nastavitelného tlumení [mm]	12	12	12	16	16	20	30
Maximální zdvih [mm] *	1000*	1000*	1000*	1000*	1500*	1500*	1500*
Hmotnost základní části [kg]	0,57	0,68	1,15	1,75	2,90	5,10	9,1
Hmotnost 1 mm zdvihu [kg]	0,003	0,003	0,005	0,007	0,008	0,009	0,017

*) Zdvih válce může být delší po dohodě s technickým oddělením naší společnosti

Objednací kódy

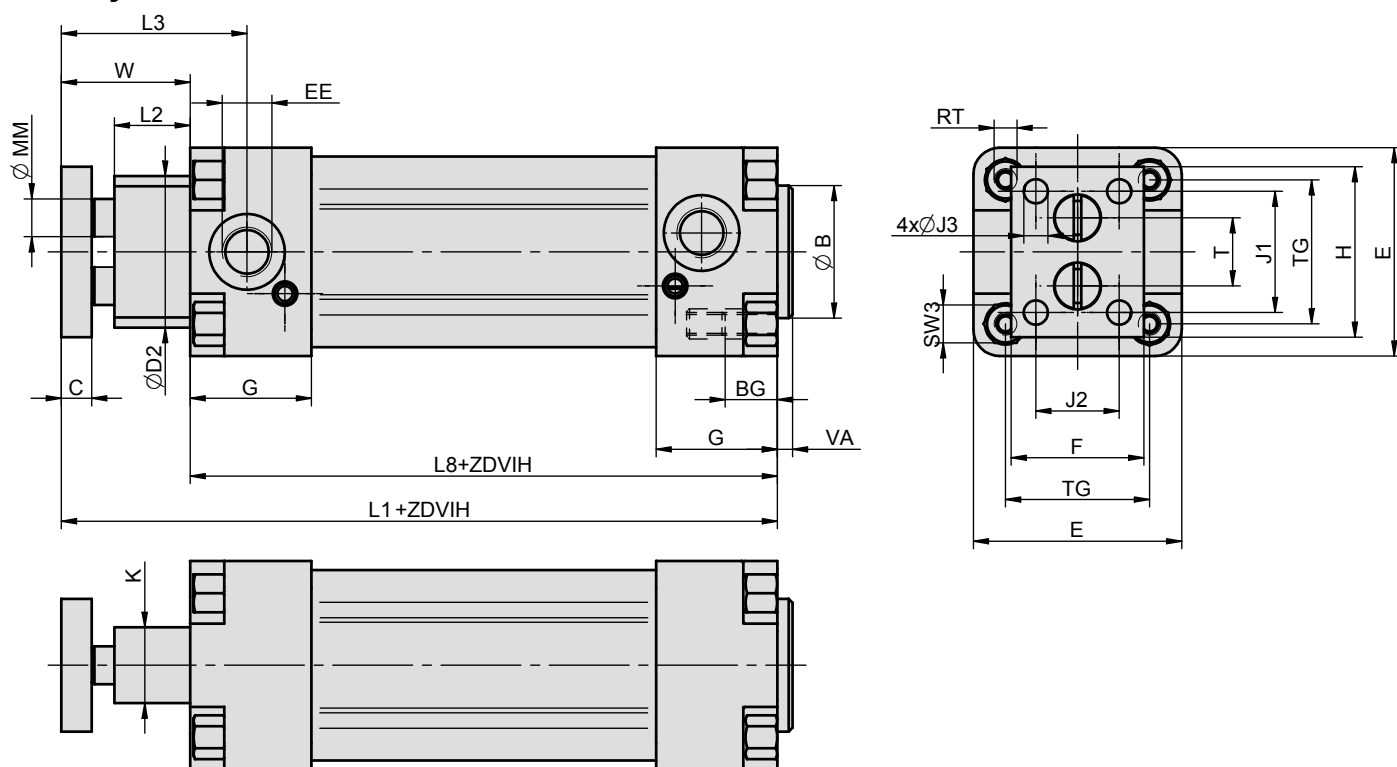
10115 61 00 050 0100

Typ válce		Vybavení		Odchylky		Průměr pístu		Zdvih/sada těsnění	
10115	podle DIN ISO 6431, VDMA 24562, NF E 49003.1, dvojčinný, dvoupístnicový	01	bez tlumení, bez magnetu	00	bez odchylky	032	32 mm	xxxx	zdvih v mm např. 0100 = zdvih 100 mm
		11	bez tlumení, s magnetem	01	pístní tyč nerez 17 022	040	40 mm		
		51	s tlumením, bez magnetu	16	ocel. díly nerez 17 240, pístní tyč nerez 17 348	050	50 mm		
		61	s tlumením, s magnetem			063	63 mm		
						080	80 mm		
						100	100 mm		
						125	125 mm		
								9999	sada těsnění

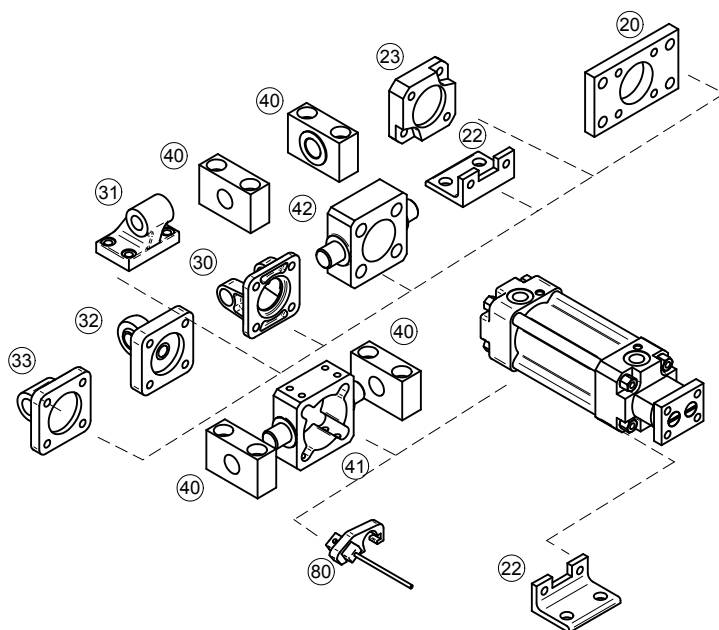
Další materiálové nebo rozměrové odchylky jsou možné po dohodě s technickým oddělením naší společnosti

Provedení / materiály

- čelo/víko: hliníkový kokilový odlitek
- těleso: tažený duralový profil, tvrdě eloxovaný
- pístní tyč: broušená ocelová tyč CK45, povrch tvrdochrom

Rozměry


Ø	B	BG	C	D2	E	EE	F	G	H	J1	J2	J3	K	L1	L2	L3	L8	MM	RT	SW3	T	TG	VA	W
32	30	16	8	36	48	G1/8"	30	31,5	40	30	20	5,4	16	126	18	47	94	8	M6	10	14	32,5	4	32
40	35	16	8	40	55	G1/4"	35	32	45	32	22	6,4	20	139	20	49	105	10	M6	10	18	38	4	34
50	40	16	8	50	65	G1/4"	40	30	50	38	28	6,4	24	143	22	53	106	12	M8	14	25	46,5	4	37
63	45	17	8	60	75	G3/8"	45	30	60	45	30	6,4	28	158	22	53	121	12	M8	14	26	56,5	4	37
80	45	19	10	76	94	G3/8"	60	30	75	60	45	8,2	40	178	31	65	128	16	M10	17	40	72	4	50
100	55	19	12	90	115	G1/2"	70	36	90	75	55	8,2	50	192	34	72	138	20	M10	17	50	89	4	54
125	60	19	16	120	140	G1/2"	90	40	110	90	70	10,5	60	231	40	89	160	25	M12	22	62	110	6	71

Upínací příslušenství


Upínací příslušenství	... viz strana
20 Příruba	... 4-6
22 Patka	... 4-4
23 Spojovací deska boxer	... 4-9
30 Vidlice válce	... 4-8
31 Oko válce výk. v rovině	... 4-8
32 Oko válce výk. v prostoru	... 4-9
33 Oko válce přímé	... 4-7
40 Třmen	... 4-11
41 Středová objímka	... 4-10
42 Objímka na čelo/víko	... 4-11
80 Snímač polohy	... 3-2, 3-4, 3-6, 3-9

PNEUMATICKÉ VÁLCE DVOJČINNÉ S BRZDOU VDMA 24562, NF E 49003.1



Připojovací rozměry válce jsou shodné s VDMA 24562. Na přání je lze upravit pro vyšší teploty. Válce mohou mít nastavitelné tlumení koncových poloh. Brzda je zapnuta silou pružiny a vypnuta přivedením stlačeného vzduchu. Brzda je samosvorná.

Brzda nemůže sloužit jako bezpečnostní prvek! Při použití válce s brzdou je nutné dodržet příslušná bezpečnostní opatření!



Upozornění

Zajišťovací síla je čistě statická.

Pokud bude překročena hodnota vysouvací nebo zasouvací síly, může se pístní tyč pohybovat, nebo může dojít k poškození pístní tyče nebo brzdy. Pro bezrázový chod pneumatického zařízení s namontovanou brzdou je nutné správné zapojení pneumatického obvodu a vhodně navržené ovládní (prosíme, konzultujte Vaše zapojení s technickým oddělením naší společnosti).

Pracovní tlak	0,6 MPa
Minimální tlak	0,15 MPa
Maximální tlak	1,0 MPa
Min.tlak pro deaktivaci brzdy	0,2 MPa
Směr brždění	obousměrný
Pracovní teplota	-20°C až +80°C *
Pracovní médium	upravený stlačený vzduch

*) hodnoty se vztahují pro standardní těsnicí prvky

Průměr pístu [mm]	32	40	50	63	80	100
Vysouvací síla při 0,6 MPa [N]	482	754	1178	1870	3015	4713
Vysouvací síla při 0,6 MPa [N] s průběžnou pístní tyčí	415	633	990	1682	2720	4418
Zasouvací síla při 0,6 MPa [N]	415	633	990	1682	2720	4418
Zajišťovací síla [N]	>482	>754	>1178	>1870	>3015	>4713
Závitové přípoje	G1/8"	G1/4"	G1/4"	G3/8"	G3/8"	G1/2"
Délka nastavitelného tlumení [mm]	13	13	11	16	16	20
Maximální zdvih [mm] *	1000*	1000*	1000*	1000*	1000*	1000*
Hmotnost základní části [kg]	1,15	1,62	2,80	3,90	6,20	9,80
Hmotnost 1 mm zdvihu [kg]	0,0028	0,0037	0,0060	0,0062	0,0100	0,0110
Hmotnost základní části [kg] s průběžnou pístní tyčí	1,25	1,72	3,00	4,10	6,90	10,60
Hmotnost 1 mm zdvihu [kg] s průběžnou pístní tyčí	0,0038	0,0047	0,0080	0,0082	0,0140	0,0150

*) Zdvih válce může být delší po dohodě s technickým oddělením naší společnosti

Objednací kódy

10110 60 00 050 0100

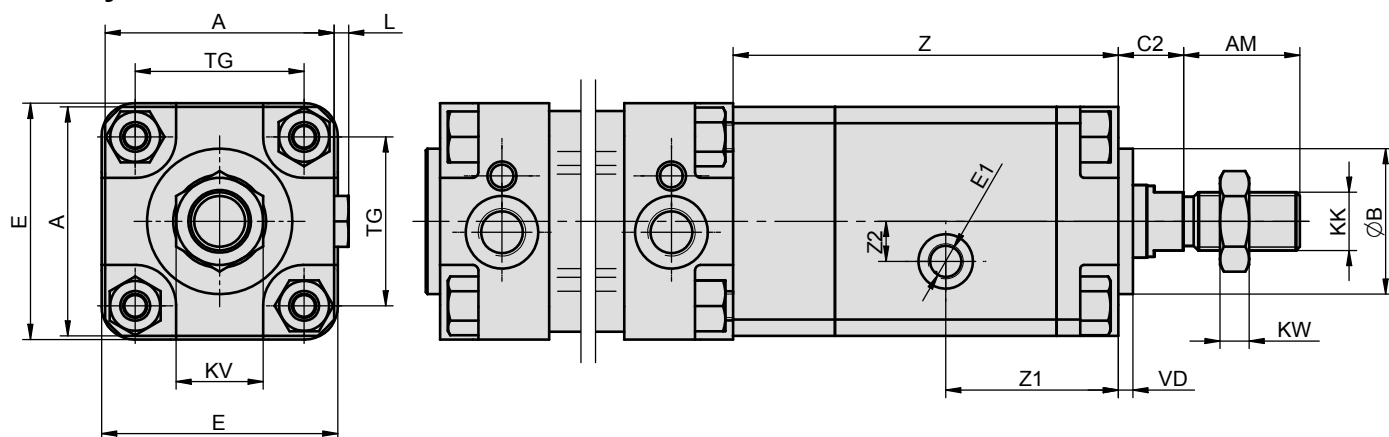
Typ válce		Vybavení		Odchylky		Průměr pístu		Zdvih/sada těsnění	
10110	podle DIN ISO 6431, VDMA 24562, NF E 49003.1, dvojčinný, s brzdou	00	bez tlumení, bez magnetu	00	bez odchylky	032	32 mm	xxxx	zdvih v mm např. 0100 = zdvih 100 mm
		05	s průb. pístní tyčí, bez tlumení, bez magnetu	11	těsnění Viton® (do 180°C)	040	40 mm	9999	sada těsnění
		10	bez tlumení, s magnetem			050	50 mm		
		15	s průb. pístní tyčí, bez tlumení, s magnetem			063	63 mm		
		50	s tlumením, bez magnetu			080	80 mm		
		55	s průb. pístní tyčí, s tlumením, bez magnetu			100	100 mm		
		60	s tlumením, s magnetem						
		65	s průběžnou pístní tyčí, s tlumením, s magnetem						

Další materiálové nebo rozměrové odchylky jsou možné po dohodě s technickým oddělením naší společnosti

Provedení / materiály

- čelo/víko: hliníkový kokilový odlitek
- těleso: tažený duralový profil, tvrdě eloxovaný
- pístní tyč: broušená ocelová tyč CK45, povrch tvrdochrom

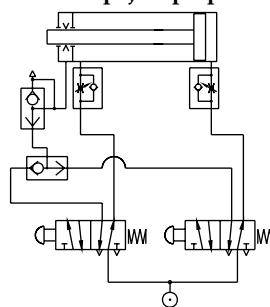
Rozměry



Ø	A	AM	B	C2	E	E1	KK	KV	KW	L	TG	VD	Z	Z1	Z2
32	45	22	30	13,5	48	G1/8"	M10x1,25	16	5	4	32,5	4	95	47	5
40	56	24	35	16	55	G1/8"	M12x1,25	18	6	4	38	4	107	49,5	9
50	63	32	40	18	65	G1/8"	M16x1,5	24	8	4	46,5	4	106	46,5	11
63	70	32	45	18	75	G1/8"	M16x1,5	24	8	4	56,5	4	116	52,5	11
80	90	40	45	18	94	G1/8"	M20x1,5	30	10	5	72	5	150	65	18
100	110	43	55	18	115	G1/8"	M20x1,5	30	10	5	89	5	158	66,5	18

Rozměry pneumatického válce, ke kterému je brzda připojena, viz strana 2-5

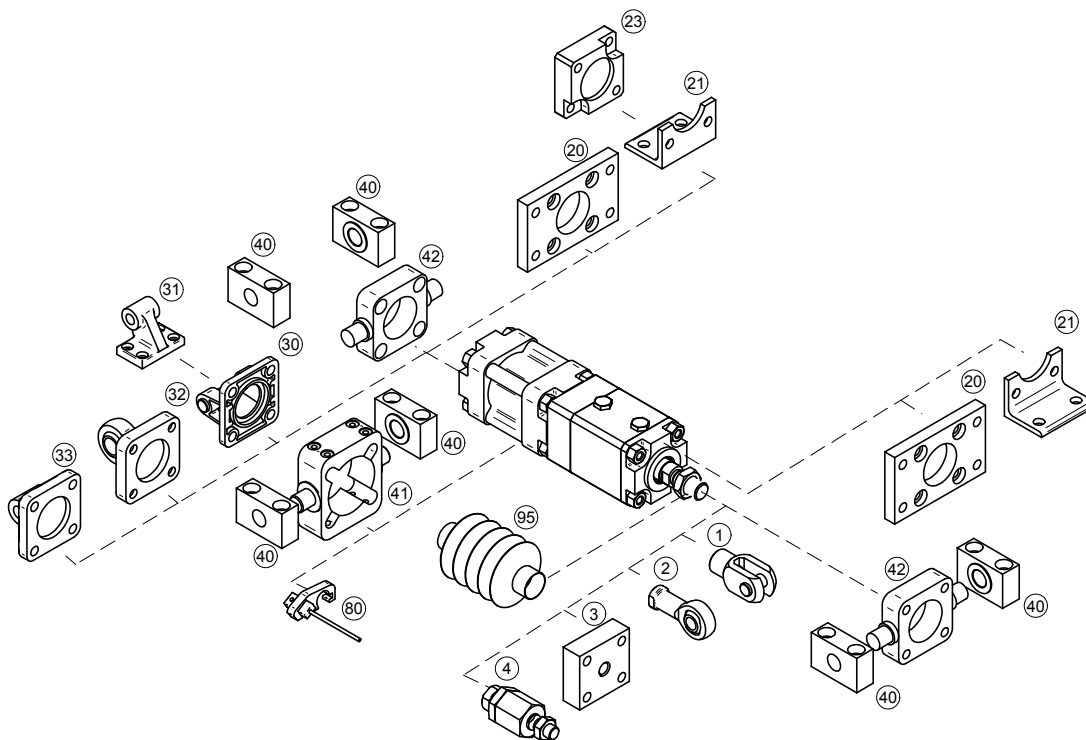
Příklad zapojení při použití ovládnání pomocí tlačítek:



Stiskem levého tlačítka se odjistí brzda a vzduch, proudící přes pravé tlačítko do válce jej začne vysouvat. Po uvolnění levého tlačítka se vypustí stlačený vzduch z brzd, čímž se brzda zajistí a válec se zastaví. Pro rychlé zastavení a zajištění válce je použit rychloodvzdušňovací ventil. Důležité na tomto zapojení je, že obě komory válce jsou neustále pod tlakem a k ovládní

ní pohybu se využívá vypouštění vzduchu z jednotlivých komor, čímž nedochází k rázům nebo nechtěným protipohybům.

Upínací příslušenství



Upínací příslušenství	... viz strana
1 Vidlice na pístní tyč	... 4-2
2 Oko na pístní tyč výkyvné v prostoru	... 4-3
3 Příruba na pístní tyč	... 4-2
4 Kulová spojka na pístní tyč	... 4-3
20 Příruba	... 4-6
21 Patka	... 4-4
23 Spojovací deska boxer	... 4-9
30 Vidlice válce	... 4-8
31 Oko válce výk. v rovině	... 4-8
32 Oko válce výk. v prostoru	... 4-9
33 Oko válce přímé	... 4-7
40 Třmen	... 4-11
41 Středová objímka	... 4-10
42 Objímka na čelo/víko	... 4-11
80 Snímač polohy	... 3-2, 3-4, 3-6, 3-9
95 Krycí prachovka	... 4-12

PNEUMATICKÉ VÁLCE DVOJČINNÉ TANDEMOVÉ VDMA 24562, NF E 49003.1



Tandemový válec je složen ze dvou nebo třech válců, má společnou pístnici a téměř dvojnásobnou resp. trojnásobnou vysouvací a zasouvací sílu. Připojovací rozměry válce jsou shodné s mezinárodní normou ISO 6431, VDMA 24562 a NF E 49003.1. Na přání jej lze upravit pro vyšší teploty. Válcové mohou mít nastavitelné tlumení koncových poloh.

Pracovní tlak	0,6 MPa
Minimální tlak	0,15 MPa
Maximální tlak	1,0 MPa
Pracovní teplota	-20°C až +80°C *
Pracovní médium	upravený stlačený vzduch

*) hodnoty se vztahují pro standardní těsnící prvky

Průměr pístu [mm]	63	80	100	125	160	200	250	320
Vysouvací síla při 0,6 MPa [N] pro dvojitý tandem	3552	5737	9130	14243	23373	36945	57726	94639
Zasouvací síla při 0,6 MPa [N] pro dvojitý tandem	3363	5442	8835	13761	22618	36192	56548	92769
Vysouvací síla při 0,6 MPa [N] pro trojitý tandem	5234	8458	13548	21124	34682	55041	86002	141023
Zasouvací síla při 0,6 MPa [N] pro trojitý tandem	5045	8164	13253	20641	33927	54288	84823	139153
Závitové přípoje	G3/8"	G3/8"	G1/2"	G1/2"	G3/4"	G3/4"	G1"	G1"
Délka nastavitelného tlumení [mm]	16	20	25	25	32	32	36	48
Maximální zdvih [mm] *	500*	1000*	1000*	1000*	1000*	1000*	1000*	1000*
Hmotnost základní části [kg] pro dvojitý tandem	2,83	5,5	7,2	12,7	26,1	37,3	52,5	105,0
Hmotnost 1 mm zdvihu [kg] pro dvojitý tandem	0,010	0,014	0,020	0,026	0,044	0,054	0,060	0,120
Hmotnost základní části [kg] pro trojitý tandem	4,00	8,2	10,2	17,8	38,9	54,1	76,0	140,0
Hmotnost 1 mm zdvihu [kg] pro trojitý tandem	0,014	0,019	0,029	0,036	0,060	0,078	0,086	0,175

*) Zdvih válce může být delší po dohodě s technickým oddělením naší společnosti

Objednací kódy

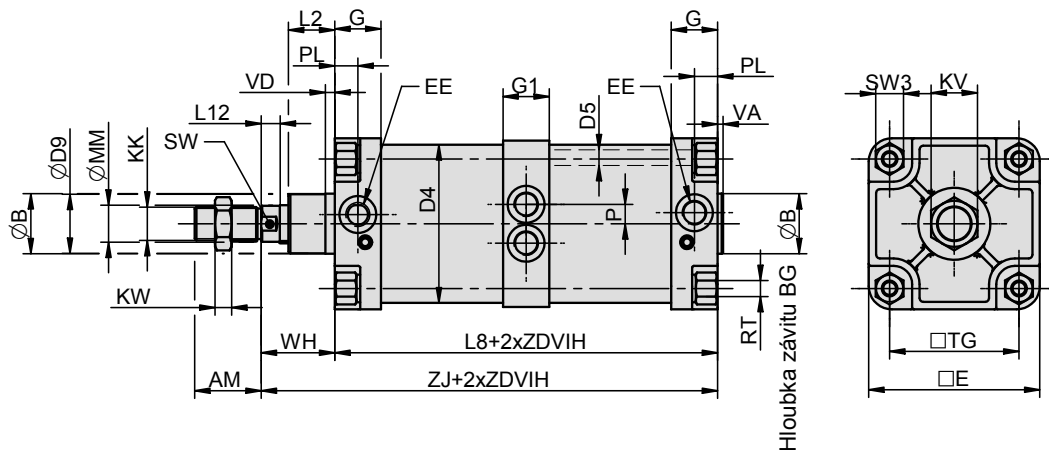
10122 60 00 160 0100

Typ válce		Vybavení		Odchylky		Průměr pístu		Zdvih/sada těsnění	
10122	dvojnásobný tandem, dvojitý	00	bez tlumení, bez magnetu	00	bez odchylky	063	63 mm	xxxx	zdvih v mm např. 0100 = zdvih 100 mm
10123	trojnásobný tandem, dvojitý	05	s průb. pístní tyčí, bez tlumení, bez magnetu	01	pístní tyč nerez 17 022	080	80 mm	9999	sada těsnění
		10	bez tlumení, s magnetem	10	těsnění pístní tyče Viton®	100	100 mm		
		15	s průb. pístní tyčí, bez tlumení, s magnetem	11	těsnění Viton® (do 180°C)	125	125 mm		
		50	s tlumením, bez magnetu	13	kulatá trubka	160	160 mm		
		55	s průb. pístní tyčí, s tlumením, bez magnetu	16	ocel. díly nerez 17 240, pístní tyč nerez 17 348	200	200 mm		
		60	s tlumením, s magnetem			250	250 mm		
		65	s průběžnou pístní tyčí, s tlumením, s magnetem			320	320 mm		

Další materiálové nebo rozměrové odchylky jsou možné po dohodě s technickým oddělením naší společnosti

Provedení / materiály

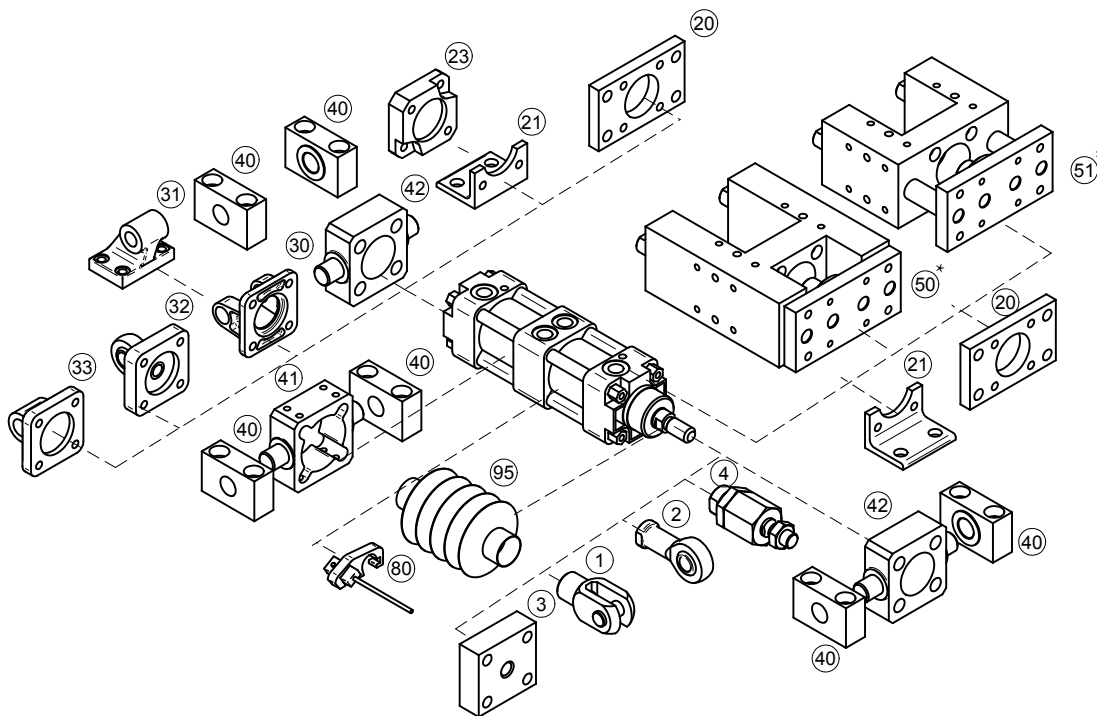
- čelo/víko: hliníkový kokilový odlitek, od průměru pístu 200 mm: hliníkový odlitek
- střední díl: tažený duralový profil, tvrdě eloxovaný
- těleso: tažený duralový profil, tvrdě eloxovaný, průměry pístu 125 (v provedení s magnetickým pístem) 250 a 320: tažený duralová trubka, tvrdě eloxovaná
- pístní tyč: broušená ocelová tyč CK45, povrch tvrdochrom

Rozměry


Ø	AM	B	BG	D4	D5	D9	E	EE	G	G1	KK	KV	KW	L2	L8*	L8**	L12	MM	P	PL	RT	SW	SW3	TG	VA	VD	WH	ZJ*	ZJ**
63	32	45	17	68	8	44	75	G3/8"	30	26	M16x1,5	24	8	23	208*	295**	10	20	6	16	M8	16	14	56,5	4	5	37	245*	332**
80	40	45	19	86	10	44	95	G3/8"	30	30	M20x1,5	30	9	31	226*	324**	10	25	16	16	M10	21	17	72	4	5	46	272*	370**
100	40	55	19	106	10	54	115	G1/2"	36	36	M20x1,5	30	9	34	240*	342**	10	25	16	18	M10	21	17	89	4	17	51	291*	393**
125	54	60	20	132	12	58	140	G1/2"	40	32	M27x2	41	12	50	272*	384**	14	32	16	22	M12	27	22	110	6	6	65	337*	449**
160	72	65	24	171	16	64	185	G3/4"	50	50	M36x2	50	14	50	314*	446**	20	40	21	25	M16	36	30	140	6	10	80	394*	526**
200	72	75	24	210	16	74	235	G3/4"	50	50	M36x2	50	14	55	310*	440**	20	40	25	25	M16	36	30	175	6	20	95	405*	535**
250	84	90	30	262	20	84	270	G1"	54	54	M42x2	65	21	76	346*	492**	22	50	32	32	M20	46	36	220	10	10	105	451*	597**
320	96	110	30	340	24	100	350	G1"	57	57	M48x2	75	24	85	383*	546**	27	63	23	32	M24	55	41	270	10	35	120	503*	666**

*) Hodnoty platí pro dvojnásobný tandem

***) Hodnoty platí pro trojnásobný tandem

Upínací příslušenství


Upínací příslušenství ... viz strana	
1	Vidlice na pístní tyč ... 4-2
2	Oko na pístní tyč výkyvné v prostoru ... 4-3
3	Příruba na pístní tyč ... 4-2
4	Kulová spojka na pístní tyč ... 4-3
20	Příruba ... 4-6
21	Patka ... 4-4
23	Spojovací deska boxer ... 4-9
30	Vidlice válce ... 4-8
31	Oko válce výk. v rovině ... 4-8
32	Oko válce výk. v prostoru ... 4-9
33	Oko válce přímé ... 4-7
40	Třmen ... 4-11
41	Středová objímka ... 4-10
42	Objímka na čelo/víko ... 4-11
50	Přídavné lineární vedení typu H s valivými ložisky* ... 4-14
51	Přídavné lineární vedení typu U s kluznými ložisky* ... 4-16
80	Snímač polohy ... 3-2, 3-4, 3-6, 3-9
95	Krycí prachovka ... 4-12

*) Pro přídavné vedení s válcem s magnetickým pístem je nutné použít válec s kulatou trubkou (odchylka č. 13). U válců s profilovou trubkou totiž není možné upínat snímač polohy v místě, kde je těleso vedení (poloha při vysunutí pístní tyči)

PNEUMATICKÉ VÁLCE DVOJČINNÉ KOMPAKTNÍ



Kompaktní válce mají menší rozměry než klasické válce a jsou vhodné zejména tam, kde není dostatek prostoru pro umístění klasického válce. Rozměry upevňovacích otvorů odpovídají mezinárodní normě ISO 6431, VDMA 24562 a NF E 49003.1 a proto je možné použít standardní upínací prvky. Válce mají tlumení koncových poloh pomocí pryžových dorazů.

Pracovní tlak	0,6 MPa
Minimální tlak	0,15 MPa
Maximální tlak	1,0 MPa
Pracovní teplota	-20°C až +80°C *
Pracovní médium	upravený stlačený vzduch

*) hodnoty se vztahují pro standardní těsnicí prvky

Průměr pístu [mm]	32	40	50	63	80	100
Vysouvací síla při 0,6 MPa [N]	482	754	1178	1870	3015	4713
Vysouvací síla při 0,6 MPa [N] s průběžnou pístní tyčí	415	662	1025	1717	2720	4484
Zasouvací síla při 0,6 MPa [N]	415	662	1025	1717	2720	4484
Závitové přípoje	G1/8"	G1/8"	G1/8"	G1/8"	G1/8"	G1/4"
Maximální zdvih [mm] *	150*	150*	200*	200*	200*	200*
Hmotnost základní části [kg]	0,24	0,34	0,50	0,72	1,20	1,89
Hmotnost 1 mm zdvihu [kg]	0,0020	0,0034	0,0047	0,0055	0,0076	0,0095
Hmotnost základní části [kg] s průběžnou pístní tyčí	0,28	0,36	0,55	0,76	1,30	2,07
Hmotnost 1 mm zdvihu [kg] s průběžnou pístní tyčí	0,0040	0,0044	0,0065	0,0067	0,0103	0,0131

*) Zdvih válce může být delší po dohodě s technickým oddělením naší společnosti

Objednací kódy

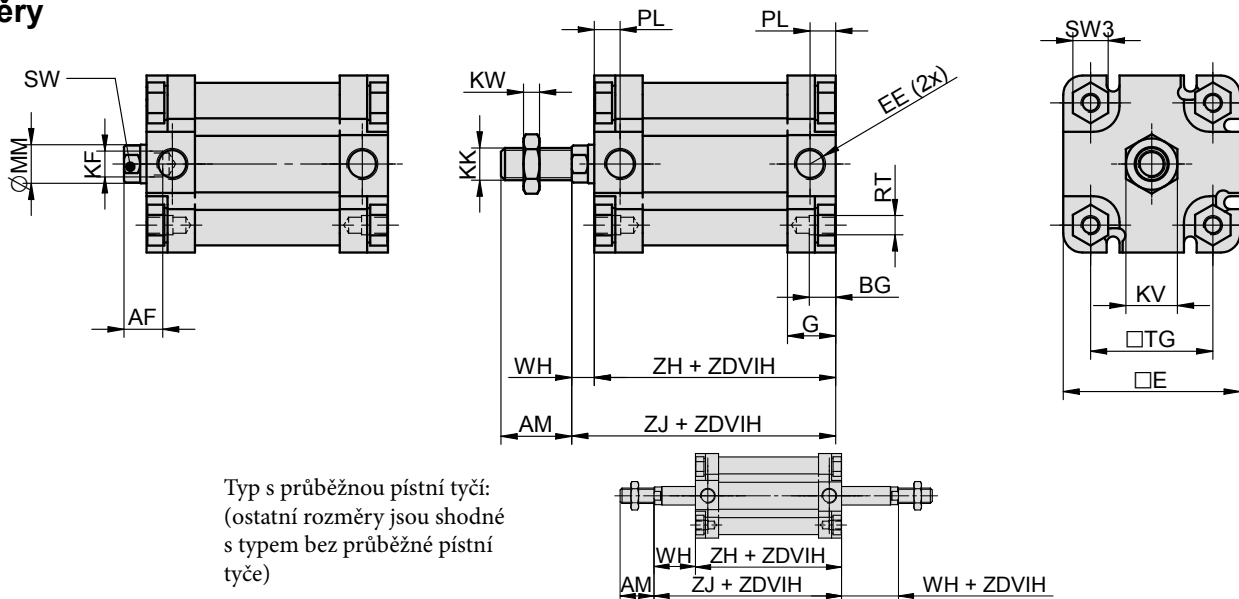
12001 10 00 050 0100

Typ válce		Vybavení		Odchylky		Průměr pístu		Zdvih/sada těsnění	
12001	kompaktní, dvojčinný	00	bez magnetu, s vnějším závitem	00	bez odchylky	032	32 mm	xxxx	zdvih v mm např. 0100 = zdvih 100 mm
		01	bez magnetu, s vnitřním závitem	01	pístní tyč nerez 17 022	040	40 mm		
		05	s průběžnou pístní tyčí, bez magnetu, s vnějším závitem	02	ocel. díly nerez 17 240, pístní tyč nerez 17 022	050	50 mm		
		06	s průběžnou pístní tyčí, bez magnetu, s vnitřním závitem	14	pístní tyč nerez 17 240	063	63 mm		
		10	s magnetem, s vnějším závitem	16	ocel. díly nerez 17 240, pístní tyč nerez 17 348	080	80 mm		
		11	s magnetem, s vnitřním závitem			100	100 mm		
		15	s průběžnou pístní tyčí, s magnetem, s vnějším závitem					9999	sada těsnění
		16	s průběžnou pístní tyčí, s magnetem, s vnitřním závitem						

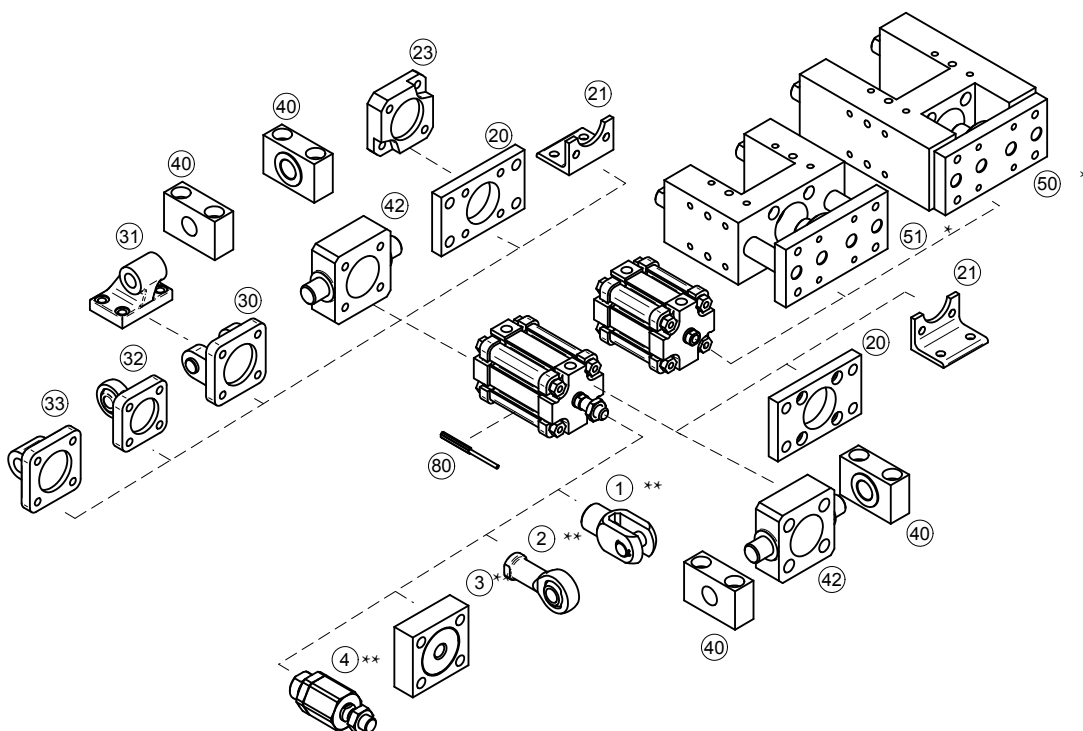
Další materiálové nebo rozměrové odchylky jsou možné po dohodě s technickým oddělením naší společnosti

Provedení / materiály

- čelo/víko: hliníkový kokilový odlitek
- těleso: tažený duralový profil, tvrdě eloxovaný
- pístní tyč: broušená ocelová tyč CK45, povrch tvrdochrom

Rozměry


∅	AF	AM	BG	E	EE	G	KF	KK	KV	KW	MM	PL	RT	SW	SW3	TG	WH	ZH	ZJ
32	12	22	9	48	G1/8"	15	M8	M10x1,25	17	6	12	8	M6	10	11	32,5	7	45	52
40	12	22	9	55	G1/8"	15	M8	M10x1,25	17	6	12	8	M6	10	11	38	7	45	52
50	16	24	9	65	G1/8"	15	M10	M12x1,25	19	10	16	8	M8	13	14	46,5	8	45	53
63	16	24	9	75	G1/8"	15	M10	M12x1,25	19	10	16	8	M8	13	14	56,5	8	49	57
80	20	32	11	95	G1/8"	17	M12	M16x1,5	24	8	20	8,5	M10	16	17	72	10	54	64
100	22	40	11	115	G1/4"	20	M12	M20x1,5	30	9	25	10,5	M10	21	17	89	10	62	72

Upínací příslušenství


Upínací příslušenství ... viz strana	
1	Vidlice na pístní tyč** ... 4-2
2	Oko na pístní tyč výkyvné v prostoru** ... 4-3
3	Příruba na pístní tyč** ... 4-2
4	Kulová spojka na pístní tyč** ... 4-3
20	Příruba ... 4-6
21	Patka ... 4-4
23	Spojovací deska boxer ... 4-9
30	Vidlice válce ... 4-8
31	Oko válce výk. v rovině ... 4-8
32	Oko válce výk. v prostoru ... 4-9
33	Oko válce přímé ... 4-7
40	Třmen ... 4-11
42	Objímka na čelo/víko ... 4-11
50	Přídavné lineární vedení typu H s valivými ložisky* ... 4-14
51	Přídavné lineární vedení typu U s kluznými ložisky* ... 4-16
80	Snímač polohy ... 3-2, 3-4, 3-6, 3-8

*) Pro přídavné vedení je nutné použít redukci závitu pístní tyče (kontaktujte prosím technické oddělení naší společnosti pro bližší informace)

**) Při objednávání příslušenství, které se montuje na pístní tyč je nutné zkontrolovat, zda závit na válci odpovídá závitu na příslušenství (např. kompaktní válec prům. 40 má závit na pístní tyči M10x1,25 ale vidlice na pístnici pro válec prům. 40 má závit M12x1,25, je tedy nutné použít vidlici pro válec prům. 25/30, která má závit M10x1,25

PNEUMATICKÉ VÁLCE DVOJČINNÉ DIN ISO 6432

Konstrukce pneumatického válce odpovídá mezinárodní normě ISO 6432. Na přání jej lze upravit pro vyšší teploty. Válcem nemají tlumení koncových poloh.



Pracovní tlak	0,6 MPa
Minimální tlak	0,15 MPa
Maximální tlak	1,0 MPa
Pracovní teplota	-20°C až +80°C *
Pracovní médium	upravený stlačený vzduch

*) hodnoty se vztahují pro standardní těsnicí prvky

Průměr pístu [mm]	8	10	12	16
Vysouvací síla při 0,6 MPa [N]	30	47	66	121
Vysouvací síla při 0,6 MPa [N] s průběžnou pístní tyčí	22	39	50	102
Zasouvací síla při 0,6 MPa [N]	22	39	50	102
Závitové přípoje	M5	M5	M5	M5
Maximální zdvih [mm] *	200*	200*	300*	300*
Hmotnost základní části [kg]	0,04	0,04	0,06	0,07
Hmotnost 1 mm zdvihu [kg]	0,0006	0,0006	0,0005	0,0008
Hmotnost základní části [kg] s průběžnou pístní tyčí	0,04	0,04	0,06	0,07
Hmotnost 1 mm zdvihu [kg] s průběžnou pístní tyčí	0,0006	0,0006	0,0006	0,0009

*) Zdvih válce může být delší po dohodě s technickým oddělením naší společnosti

Objednací kódy

11001 00 00 016 0050

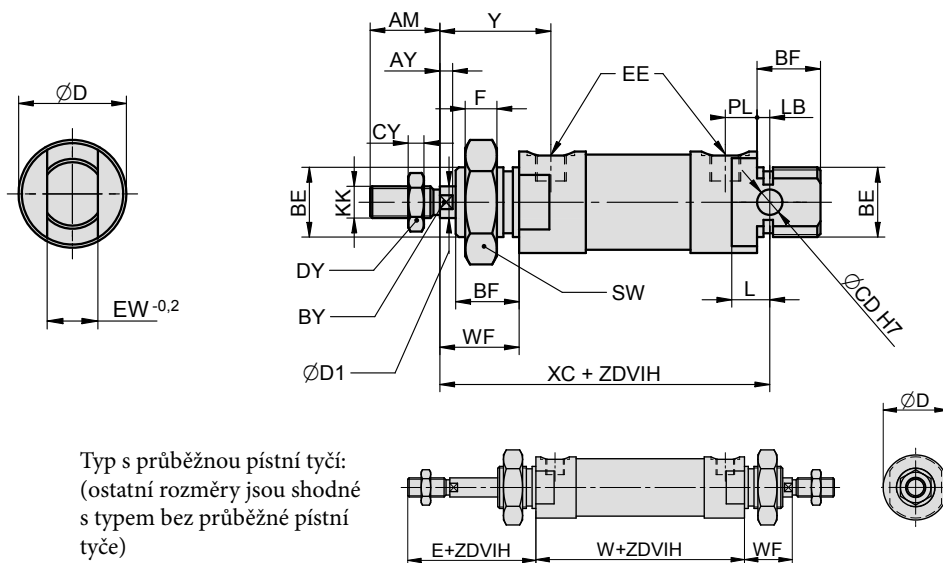
Typ válce		Vybavení		Odchylky		Průměr pístu		Zdvih/sada těsnění	
11001	podle DIN ISO 6432, dvojčinný	00	bez tlumení, bez magnetu	00	bez odchylky	008	8 mm	xxxx	zdvih v mm např. 0100 = zdvih 100 mm
		05	s průběžnou pístní tyčí, bez tlumení, bez magnetu	01	pístní tyč nerez 17 022	010	10 mm		
		10 ¹⁾	bez tlumení, s magnetem	10	těsnění pístní tyče Viton*	012	12 mm		
		15 ¹⁾	s průběžnou pístní tyčí, bez tlumení, s magnetem	11	těsnění Viton* (do 180°C)	016	16 mm	9999	sada těsnění
				16	ocel. díly nerez 17 240, pístní tyč nerez 17 348				

1) pouze pro průměry pístu 12 a 16 mm

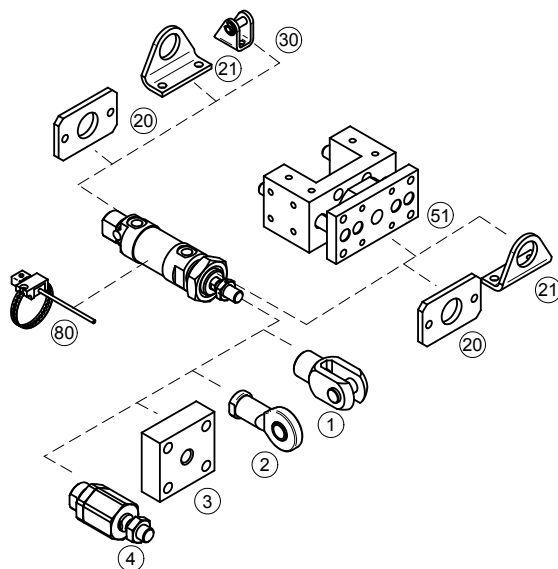
Další materiálové nebo rozměrové odchylky jsou možné po dohodě s technickým oddělením naší společnosti

Provedení / materiály

- čelo/víko: dural, tvrdě eloxovaný
- těleso: tažená duralová trubka, tvrdě eloxovaná, průměr pístu 8 a 10 mm: tažená mosazná trubka
- pístní tyč: broušená ocelová tyč CK45, povrch tvrdochrom

Rozměry


Ø	AM	AY	BE	BF	BY	CD	CY	D	D1	DY	E	EE	EW	F	KK	L	LB	PL	SW	WF	XC	Y	W
8	12	3	M12x1,25	12	3	4	3	16	4	7	28	M5	8	7	M4	9	3	5	18	16	64	21	45
10	12	3	M12x1,25	12	3	4	3	16	4	7	28	M5	8	7	M4	9	3	5	18	16	64	21	45
12	16	3	M16x1,5	15	5	6	3	22	6	10	36	M5	12	8	M6	10	4	5	24	20	75	25	45
16	16	3	M16x1,5	15	5	6	3	25	6	10	36	M5	12	8	M6	11	5	5	24	20	82	25	50

Upínací příslušenství


Upínací příslušenství ... viz strana	
1	Vidlice na pístní tyč ... 4-2
2	Oko na pístní tyč výkyvné v prostoru ... 4-3
3	Příruba na pístní tyč ... 4-2
4	Kulová spojka na pístní tyč ... 4-3
20	Příruba ... 4-7
21	Patka ... 4-5
30	Vidlice válce ... 4-5
51	Přídavné lineární vedení typu U s kluznými ložisky ... 4-16
80	Snímač polohy ... 3-2, 3-4, 3-6, 3-8

Konstrukce pneumatického válce odpovídá mezinárodní normě ISO 6432. Na přání jej lze upravit pro vyšší teploty. Válcové mají možnost nastavitelného tlumení koncových poloh.



Pracovní tlak	0,6 MPa
Minimální tlak	0,15 MPa
Maximální tlak	1,0 MPa
Pracovní teplota	-20°C až +80°C *
Pracovní médium	upravený stlačený vzduch

*) hodnoty se vztahují pro standardní těsnicí prvky

Průměr pístu [mm]	20	25
Vysouvací síla při 0,6 MPa [N]	188	295
Vysouvací síla při 0,6 MPa [N] s průběžnou pístní tyčí	158	248
Zasouvací síla při 0,6 MPa [N]	158	248
Závitové přípoje	G1/8"	G1/8"
Délka nastavitelného tlumení [mm]	11	9
Maximální zdvih [mm] *	300*	500*
Hmotnost základní části [kg]	0,17	0,22
Hmotnost 1 mm zdvihu [kg]	0,0010	0,0013
Hmotnost základní části [kg] s průběžnou pístní tyčí	0,20	0,30
Hmotnost 1 mm zdvihu [kg] s průběžnou pístní tyčí	0,0014	0,0020

*) Zdvih válce může být delší po dohodě s technickým oddělením naší společnosti

Objednací kódy

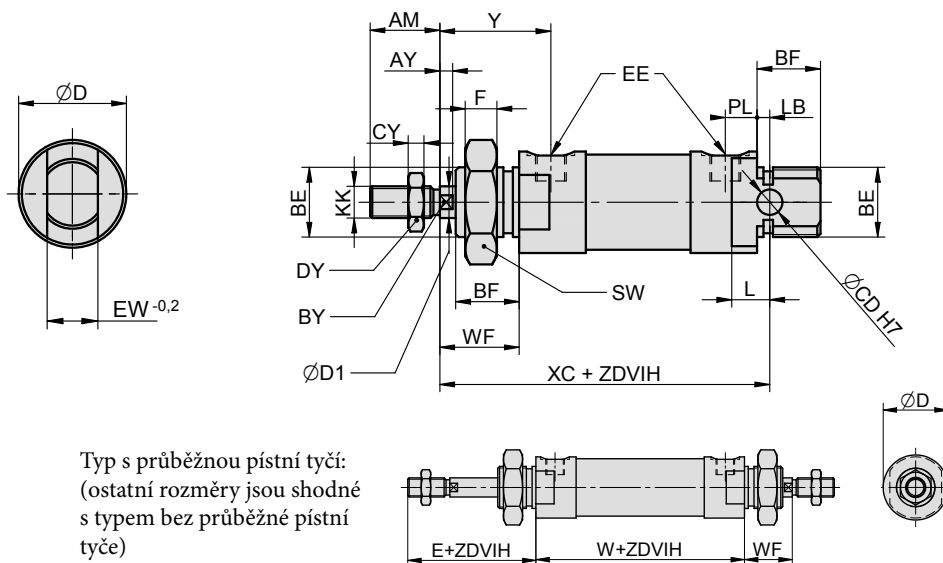
11101 60 00 020 0100

Typ válce		Vybavení		Odchylky		Průměr pístu		Zdvih/sada těsnění	
11101	podle DIN ISO 6432, dvojčinný	00	bez tlumení, bez magnetu	00	bez odchylky	020	20 mm	xxxx	zdvih v mm např. 0100 = zdvih 100 mm
		05	s průběžnou pístní tyčí, bez tlumení, bez magnetu	01	pístní tyč nerez 17 022	025	25 mm	9999	sada těsnění
		10	bez tlumení, s magnetem	10	těsnění pístní tyče Viton®				
		15	s průběžnou pístní tyčí, bez tlumení, s magnetem	11	těsnění Viton® (do 180°C)				
		50	s tlumením, bez magnetu	16	ocel. díly nerez 17 240, pístní tyč nerez 17 348				
		55	s průběžnou pístní tyčí, s tlumením, bez magnetu						
		60	s tlumením, s magnetem						
		65	s průběžnou pístní tyčí, s tlumením, s magnetem						

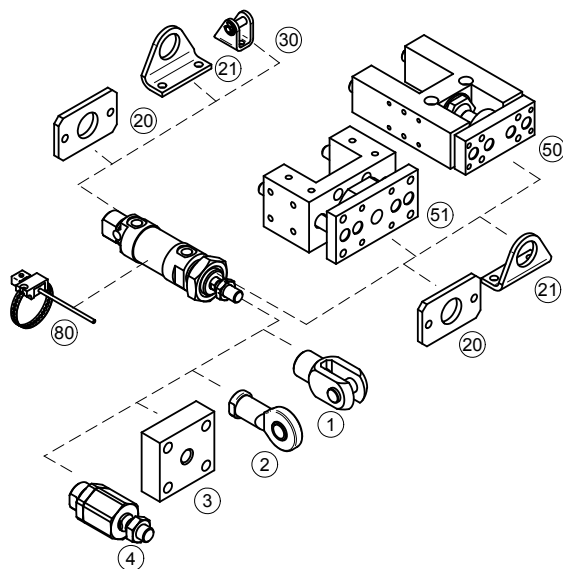
Další materiálové nebo rozměrové odchylky jsou možné po dohodě s technickým oddělením naší společnosti

Provedení / materiály

- čelo/víko: dural, tvrdě eloxovaný
- těleso: tažená duralová trubka, tvrdě eloxovaná
- pístní tyč: broušená ocelová tyč CK45, povrch tvrdochrom

Rozměry


Ø	AM	AY	BE	BF	BY	CD	CY	D	D1	DY	E	EE	EW	F	KK	L	LB	PL	SW	WF	XC	Y	W
20	20	4	M22x1,5	20	7	8	6	27,5	8	13	44,5	G1/8"	16	10	M8	12	3	9,5	34	24,5	95	34	67,5
25	22	4	M22x1,5	20	9	8	6	32	10	17	47	G1/8"	16	10	M10x1,25	12	4	10	34	25,5	104	35	75

Upínací příslušenství


Upínací příslušenství ... viz strana	
1	Vidlice na pístní tyč ... 4-2
2	Oko na pístní tyč výkyvné v prostoru ... 4-3
3	Příruba na pístní tyč ... 4-2
4	Kulová spojka na pístní tyč ... 4-3
20	Příruba ... 4-7
21	Patka ... 4-5
30	Vidlice válce ... 4-5
50	Přídavné lineární vedení typu H s valivými ložisky ... 4-14
51	Přídavné lineární vedení typu U s kluznými ložisky ... 4-16
80	Snímač polohy ... 3-2, 3-4, 3-6, 3-8

PNEUMATICKÉ VÁLCE DVOJČINNÉ S KRÁTKÝM ZDVIHEM



Pneumatický válec lze použít všude tam, kde jsou zapotřebí krátké zástavbové rozměry. Na přání jej lze upravit pro vyšší teploty. Válce nemají tlumení koncových poloh.

Pracovní tlak	0,6 MPa
Minimální tlak	0,15 MPa
Maximální tlak	1,0 MPa
Pracovní teplota	-20°C až +80°C *
Pracovní médium	upravený stlačený vzduch

*) hodnoty se vztahují pro standardní těsnicí prvky

Průměr pístu [mm]	20	25	32	40	50	63	80	100	160	250
Vysouvací síla při 0,6 MPa [N]	188	295	482	754	1178	1870	3015	4713	12064	29460
Vysouvací síla při 0,6 MPa [N] s průběžnou pístní tyčí	158	248	415	662	1025	1717	2720	4484	11309	27600
Zasouvací síla při 0,6 MPa [N]	158	248	415	662	1025	1717	2720	4484	11309	27600
Závitové přípoje	M5	G1/8"	G1/8"	G1/8"	G1/8"	G1/8"	G1/4"	G1/4"	G3/8"	G1/2"
Maximální zdvih [mm] *	50*	50*	50*	50*	50*	50*	50*	50*	60*	40*
Hmotnost základní části [kg]	0,05	0,08	0,16	0,29	0,43	0,60	1,10	1,80	8,20	30,00
Hmotnost 1 mm zdvihu [kg]	0,0014	0,0015	0,0040	0,0060	0,0080	0,0100	0,0160	0,0200	0,0600	0,0830
Hmotnost základní části [kg] s průběžnou pístní tyčí	0,06	0,09	0,17	0,32	0,50	0,70	1,20	2,00	8,90	33,00
Hmotnost 1 mm zdvihu [kg] s průběžnou pístní tyčí	0,0022	0,0036	0,0050	0,0070	0,0100	0,0120	0,0190	0,0250	0,0700	0,0980

*) Zdvih válce může být delší po dohodě s technickým oddělením naší společnosti

Objednací kódy

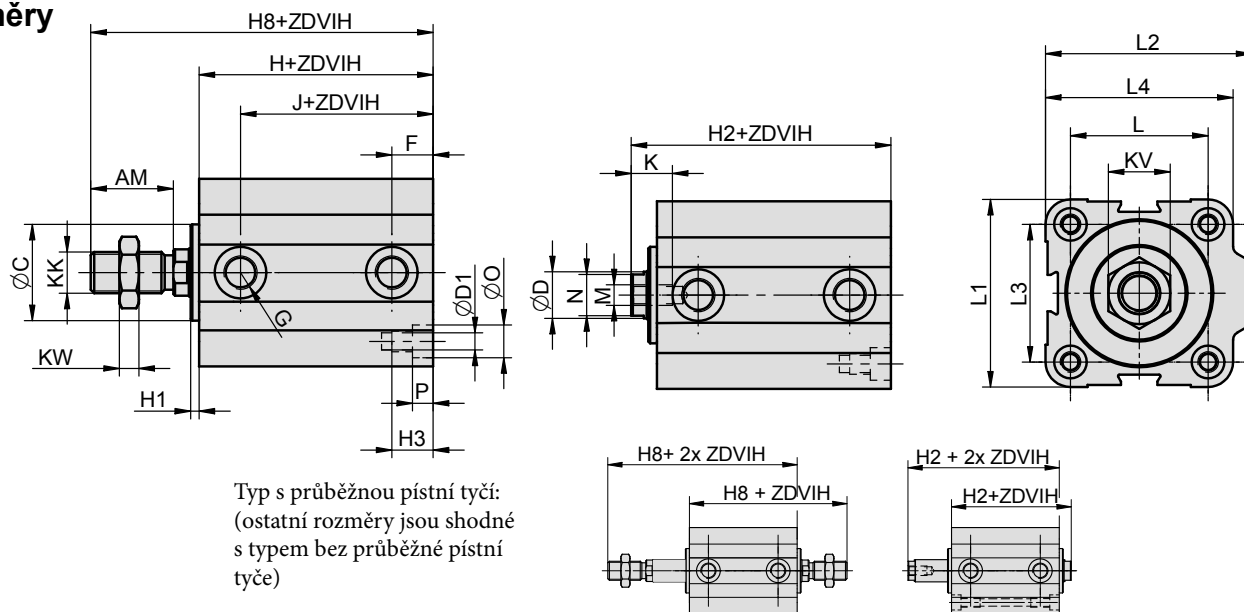
12501 10 00 050 0010

Typ válce		Vybavení		Odchylky		Průměr pístu		Zdvih/sada těsnění	
12501	s krátkým zdvihem, dvojčinný	00	bez magnetu, s vnějším závitem na pístní tyči	00	bez odchylky	020	20 mm	xxxx	zdvih v mm např. 0010 = zdvih 10 mm
		01	bez magnetu, s vnitřním závitem v pístní tyči	01	pístní tyč nerez 17 022	025	25 mm	9999	sada těsnění
		05	s průběžnou pístní tyčí, bez magnetu, s vnějším závitem	10	těsnění pístní tyče Viton®	032	32 mm		
		06	s průběžnou pístní tyčí, bez magnetu, s vnitřním závitem	11	těsnění Viton® (do 180°C)	040	40 mm		
		10	s magnetem, s vnějším závitem na pístní tyči	14	pístní tyč nerez 17 240	050	50 mm		
		11	s magnetem, s vnitřním závitem v pístní tyči			063	63 mm		
		15	s průběžnou pístní tyčí, s magnetem, s vnějším závitem			080	80 mm		
		16	s průběžnou pístní tyčí, s magnetem, s vnitřním závitem			100	100 mm		
						160	160 mm		
						250	250 mm		

Další materiálové nebo rozměrové odchylky jsou možné po dohodě s technickým oddělením naší společnosti

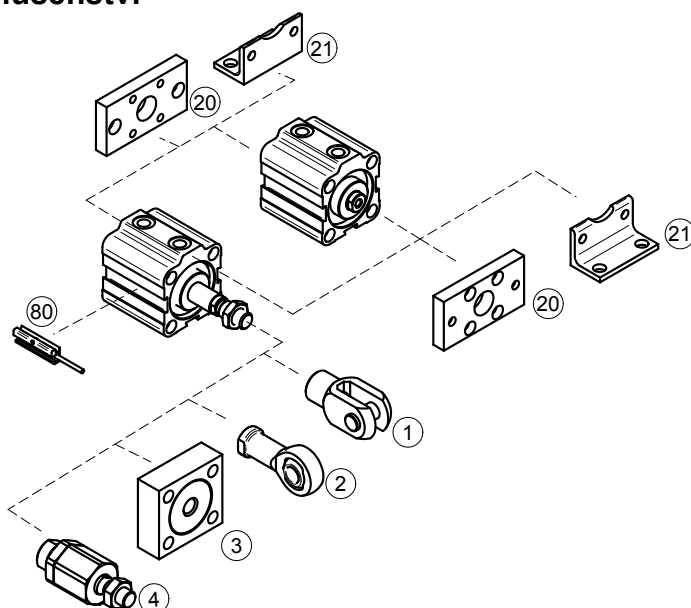
Provedení / materiály

- čelo/viko: eloxovaný dural, u průměru pístu 250 hliníkový odlitek
- těleso: tažený duralový profil, tvrdé eloxovaný, u průměru pístu 160 a 250 hliníkový odlitek
- pístní tyč: broušená ocelová tyč CK45, povrch tvrdochrom

Rozměry


Ø	AM	C	D	D1	F	G	H	H1	H2	H3	H8	J	K	KK	KV	KW	L	L1	L2	L3	L4	M	N	O	P
20	20	12	8	M5	9	M5	28	2,5	35,5	15	55,5	19	8	M8	13	6	22	32	35	22	32	M5	7	7	5
20M	20	12	8	M5	9	M5	53,5	2,5	61	15	81	44,5	8	M8	13	6	22	32	35	22	32	M5	7	7	5
25	22	17	10	M5	10	G1/8"	32	2,5	39,5	15	61,5	22	8	M10x1,25	17	6	28	38	45	26	39	M5	8	8	5
25M	22	17	10	M5	10	G1/8"	46	2,5	53,5	15	75,5	36	8	M10x1,25	17	6	28	38	45	26	39	M5	8	8	5
32	22	21	12	M6	11	G1/8"	40	2,5	47,5	18	69,5	29	12	M10x1,25	17	6	36	45	54	32	48	M6	10	9,5	6
32M	22	21	12	M6	11	G1/8"	52	2,5	59,5	18	81,5	41	12	M10x1,25	17	6	36	45	54	32	48	M6	10	9,5	6
40	24	28	14	M6	12	G1/8"	48	2,5	55,5	18	79,5	36	12	M12x1,25	19	10	40	55	60	40	55	M6	12	9,5	6
50	32	36	18	M8	13	G1/8"	49	2,5	57,5	24	89,5	36	14	M16x1,5	24	8	50	65	73	50	65	M8	16	11	8
63	32	48	18	M10	14,5	G1/8"	47	3,5	56,5	24,5	88,5	32,5	14	M16x1,5	24	8	62	80	88	62	80	M8	16	14	8,5
80	43	54	22	M10	16,5	G1/4"	52	3,5	61,5	24,5	104,5	35,5	17	M20x1,5	30	9	82	100	110	82	100	M10	19	14	8,5
80M	43	54	22	M10	16,5	G1/4"	57	3,5	66,5	24,5	109,5	40,5	17	M20x1,5	30	9	82	100	110	82	100	M10	19	14	8,5
100	43	60	22	M12	20	G1/4"	60	6	72	29	115	40	20	M20x1,5	30	9	103	124	134	103	124	M12	19	17	11
100M	43	60	22	M12	20	G1/4"	62	6	74	29	117	42	20	M20x1,5	30	9	103	124	134	103	124	M12	19	17	11
160	72	110	40	M20	23	G3/8"	96	-	113	45	185	73,5	25	M36x2	50	18	154	200	210	154	200	M16	36	26	21
250	84	-	50	M20	42	G1/2"	146	-	169	60	253	104	35	M42x2	65	21	220	275	300	220	-	M24	46	26	20

Poznámka: M za průměrem označuje válec s magnetickým pístem.

Upínací příslušenství


Upínací příslušenství	... viz strana
1 Vidlice na pístní tyč	... 4-2
2 Oko na pístní tyč výkyvné v prostoru	... 4-3
3 Příruba na pístní tyč	... 4-2
4 Kulová spojka na pístní tyč	... 4-3
20 Příruba	... 4-6
21 Patka	... 4-5
80 Snímač polohy	... 3-2, 3-4, 3-6, 3-8

PNEUMATICKÉ VÁLCE DVOJČINNÉ S KRÁTKÝM ZDVIHEM S LINEÁRNÍM VEDENÍM S KLIZNÝMI LOŽISKY



Pneumatický válec lze použít všude tam, kde jsou zapotřebí krátké zástavbové rozměry. Na přání jej lze upravit pro vyšší teploty. Válec nemá tlumení koncových poloh. Vedení chrání pístnici válce proti potočení a namáhání kroučícím momentem a radiální silou. Uložení vodicích tyčí je bez vůle v kluzných ložiscích.

Pracovní tlak	0,6 MPa
Minimální tlak	0,15 MPa
Maximální tlak	1,0 MPa
Pracovní teplota	-20°C až +80°C *
Pracovní médium	upravený stlačený vzduch

*) hodnoty se vztahují pro standardní těsnicí prvky

Průměr pístu [mm]	20	25	32	40	50	63	80	100	160
Vysouvací síla při 0,6 MPa [N]	188	295	482	754	1178	1870	3015	4713	12064
Zasouvací síla při 0,6 MPa [N]	158	248	415	662	1025	1717	2720	4484	11309
Závitové přípoje	M5	G1/8"	G1/8"	G1/8"	G1/8"	G1/8"	G1/4"	G1/4"	G3/8"
Maximální zdvih [mm] *	50*	50*	50*	50*	50*	50*	50*	50*	60*
Hmotnost základní části [kg]	0,20	0,25	0,30	0,37	0,50	0,69	1,46	1,78	13,5
Hmotnost 1 mm zdvihu [kg]	0,01	0,01	0,01	0,08	0,10	0,15	0,17	0,20	0,60

*) Zdvih válce může být delší po dohodě s technickým oddělením naší společnosti

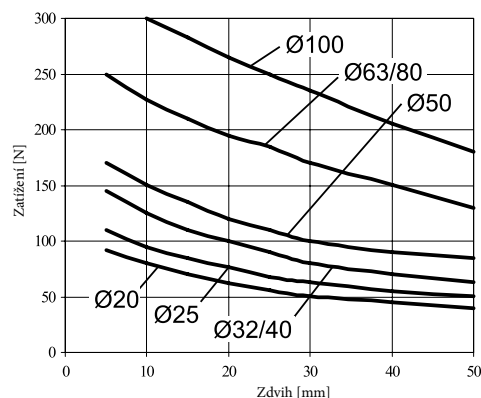
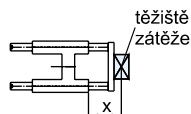
Objednací kódy

12517 11 00 050 0010

Typ válce		Vybavení		Odchylky		Průměr pístu		Zdvih/sada těsnění	
12517	s krátkým zdvihem, s lineárním vedením s kluznými ložisky, dvojčinný	01	bez magnetu	00	bez odchylky	020	20 mm	xxxx	zdvih v mm např. 0010 = zdvih 10 mm
		11	s magnetem	01	pístní tyč nerez 17 022	025	25 mm	9999	sada těsnění
				10	těsnění pístní tyče Viton®	032	32 mm		
				11	těsnění Viton® (do 180°C)	040	40 mm		
				14	pístní tyč nerez 17 240	050	50 mm		
						063	63 mm		
						080	80 mm		
						100	100 mm		
						160	160 mm		

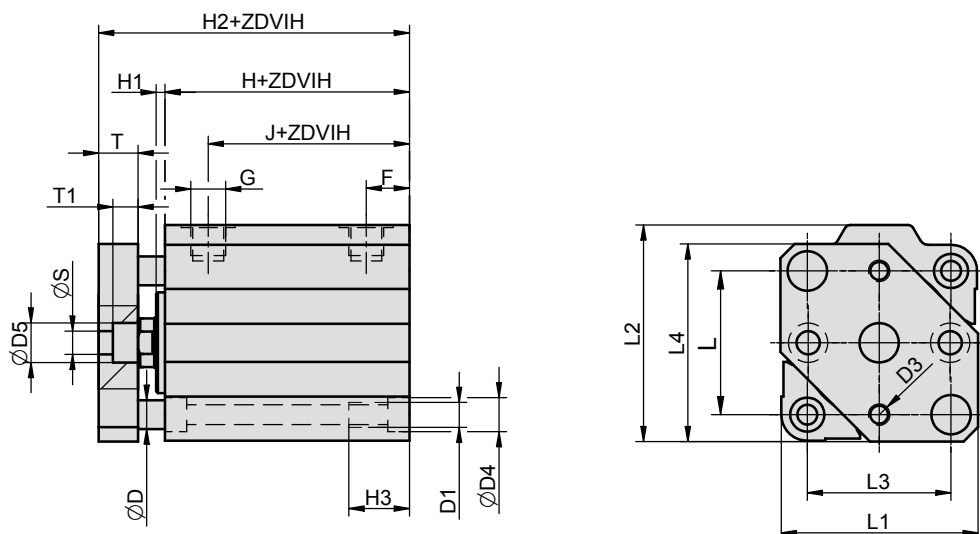
Další materiálové nebo rozměrové odchylky jsou možné po dohodě s technickým oddělením naší společnosti

Užitečné zatížení



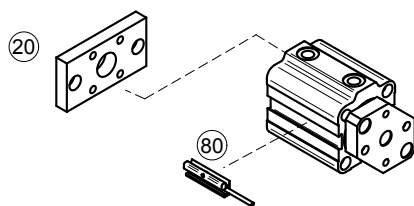
Provedení / materiály

- čelo/víko: eloxovaný dural
- těleso: tažený duralový profil, tvrdě eloxovaný, u průměru pístu 160 hliníkový odlitek
- pístní tyč a vodicí tyče: broušená ocelová tyč CK45, povrch tvrdochrom
- příruba: ocel, pozinkovaná
- vodicí tyče jsou uloženy v kluzných ložiscích

Rozměry


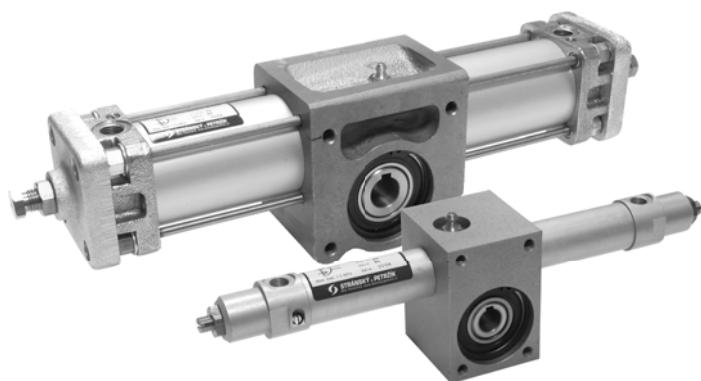
Ø	D	D1	D3	D5	F	G	H	H1	H2	H3	J	L	L1	L2	L3	L4	S	T	T1
20	5	M5	M4	8	9	M5	28	2,5	44,5	15	19	22	32	35	22	32	4,5	9	5
20M	5	M5	M4	8	9	M5	53,5	2,5	70	15	44,5	22	32	35	22	32	4,5	9	5
25	6	M5	M4	8	10	G1/8"	32	2,5	48,5	15	22	28	38	44,5	26	39	4,5	9	5
25M	6	M5	M4	8	10	G1/8"	46	2,5	62,5	15	22	28	38	44,5	26	39	4,5	9	5
32	8	M6	M5	10	11	G1/8"	40	2,5	57,5	18	29	36	45	54	32	48	5,5	10	6
32M	8	M6	M5	10	11	G1/8"	52	2,5	69,5	18	41	36	46	54	32	48	5,5	10	6
40	8	M6	M6	11	12	G1/8"	48	2,5	66,5	18	36	40	55	60	40	55	6,5	11	7
50	10	M8	M6	11	13	G1/8"	49	2,5	70,5	24	36	50	65	73	50	65	6,5	13	7
63	12	M10	M8	15	14,5	G1/8"	47	3,5	69,5	24,5	32,5	62	80	88	62	80	8,5	13	9
80	12	M10	M8	15	16,5	G1/4"	52	3,5	76,5	24,5	34,5	82	100	109	82	100	8,5	15	9
80M	12	M10	M8	15	16,5	G1/4"	57	3,5	81,5	24,5	39,5	82	100	109	82	100	8,5	15	9
100	14	M12	M8	15	20	G1/4"	60	6	89	29	40	103	124	134	103	124	8,5	17	9
100M	14	M12	M8	15	20	G1/4"	62	6	91	29	42	103	124	134	103	124	8,5	17	9
160	22	M20	M12	20	22,5	G3/8"	96	-	137	45	73,5	154	200	210	154	200	13	24	13

Poznámka: M za průměrem označuje válec s magnetickým pístem.

Upínací příslušenství

Upínací příslušenství ... viz strana

20 Příruba	... 4-2
80 Snímač polohy	... 3-2, 3-4, 3-6, 3-8

PNEUMATICKÉ VÁLCE DVOJČINNÉ S ROTAČNÍM POHYBEM



Lineární pohyb pístu je převáděn na rotační pomocí ozubeného hřebenu a pastorku. Na přání lze válec upravit pro vyšší teploty. Válce mohou mít nastavitelné tlumení koncových poloh.

Pracovní tlak	0,6 MPa
Minimální tlak	0,15 MPa
Maximální tlak	1,0 MPa
Pracovní teplota	-20°C až +80°C *
Regulace koncové polohy	±5°
Pracovní médium	upravený stlačený vzduch

*) hodnoty se vztahují pro standardní těsnící prvky

Průměr pístu [mm]	20	25	32	40	50	63	80	100	125	160
Krouticí moment při 0,6 MPa [Nm]	3,5	5,5	8,7	13,6	27	42	108	173	397	651
Závitové přípoje	G1/8"	G1/8"	G1/8"	G1/8"	G1/4"	G3/8"	G3/8"	G1/2"	G1/2"	G3/4"
Délka nastavitelného tlumení [mm]	15	15	18	20	20	22	25	25	25	45
Maximální úhel natočení výstupní hřídele [°]	360	360	360	360	360	360	360	360	360	360
Hmotnost základní části [kg]	0,95	1,02	1,1	1,23	6,2	6,35	9,4	9,72	14,2	16,8
Hmotnost pro 10° natočení hřídele [kg]	0,02	0,02	0,03	0,04	0,05	0,06	0,07	0,085	0,09	0,1

Objednací kódy

15001 61 00 050 0180

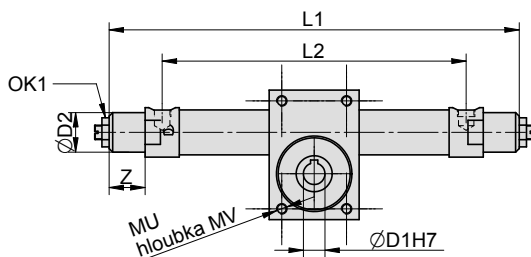
Typ válce		Vybavení		Odchylky		Průměr pístu		Úhel/sada těsnění	
15001	s rotačním pohybem, dvojčinný	01	bez tlumení, bez magnetu	00	bez odchylky	020	20 mm	xxxx	úhel natočení výstupní hřídele ve stupních
		11	bez tlumení, s magnetem	09	těsnění z polyuretanu (do 110°C)	025	25 mm	0090	úhel 90°
		51	s tlumením, bez magnetu	11	těsnění Viton® (do 180°C)	032	32 mm	0180	úhel 180°
		61	s tlumením, s magnetem	Další materiálové nebo rozměrové odchylky jsou možné po dohodě s technickým oddělením naší společnosti		040	40 mm	0270	úhel 270°
						050	50 mm	0360	úhel 360°
						063	63 mm	9999	sada těsnění
						080	80 mm		
						100	100 mm		
						125	125 mm		
				160	160 mm				

Provedení / materiály

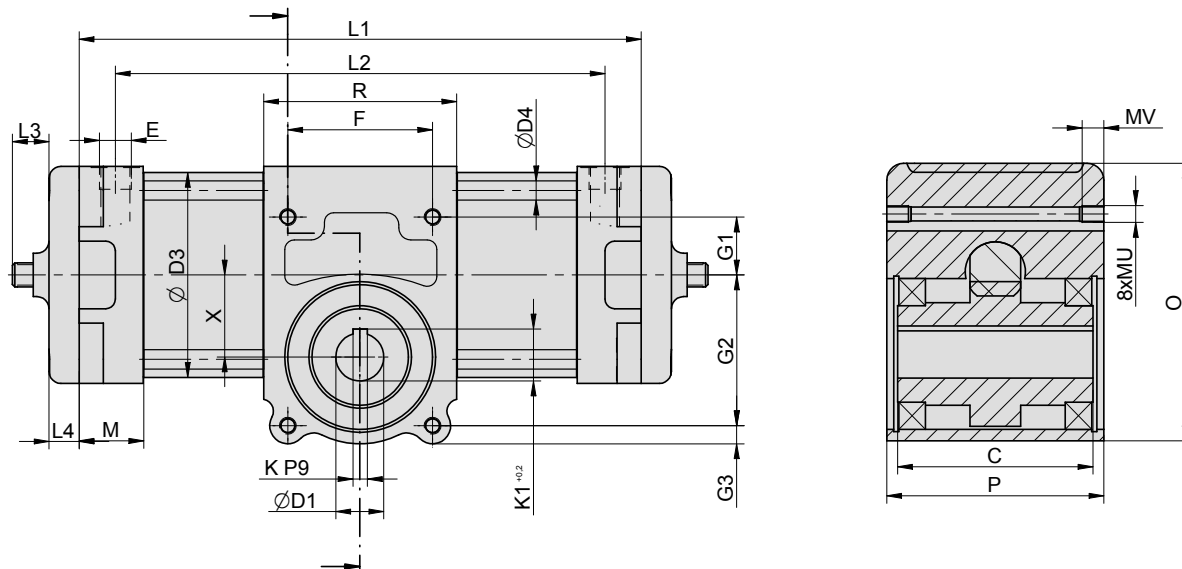
- víko: pro průměry pístu 20 až 40: dural, eloxovaný; ostatní průměry pístu: hliníkový odlitek
- těleso převodu: dural, eloxovaný
- těleso: tažená duralová trubka, tvrdě eloxovaná
- víko regulace: pro průměry pístu 50 až 160: litina, pozinkovaná; ostatní průměry pístu: není
- ozubený hřeben a pastorek: ocel 11 600
- pastorek je uložen v kuličkových ložiscích

Rozměry

Průměr pístu 20 až 40 mm:



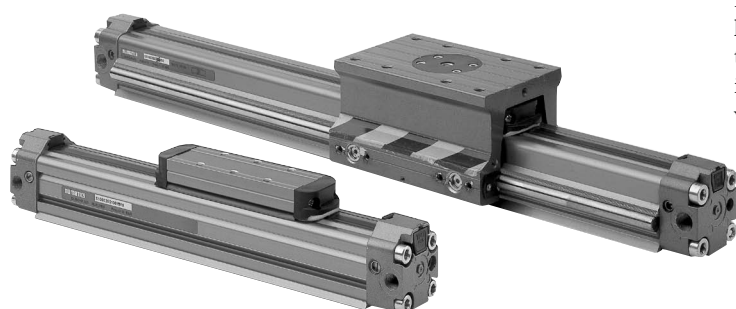
Průměr pístu 50 mm a více:



Ø	C	D1	D2	D3	D4	E	F	G1	G2	G3	K	K1	L3 max.	L4	M	MU	MV	O	OK1	P	R	X	Z
20	42	12	22	25	27,5	G1/8 ^c	36	17	43	6	4	13,6	8	—	19	M6	8	72	14	54	50	23,5	20
25	42	12	24	30	32	G1/8 ^c	36	17	43	6	4	13,6	8	—	22	M6	8	72	14	54	50	23,5	14
32	42	12	30	36	40	G1/8 ^c	36	17	43	6	4	13,6	8	—	22	M6	8	72	14	54	50	23,5	21
40	42	12	35	46	50	G1/8 ^c	36	17	43	6	4	13,6	8	—	22	M6	8	72	14	54	50	23,5	14,5
50	60	18	—	55	6	G1/4 ^c	75	17	50	10,5	6	20,5	28,8	14	22	M8	12	97	—	73	96	27,5	—
63	60	18	—	70	6	G3/8 ^c	75	17	50	10,5	6	20,5	28,5	14	26	M8	12	97	—	73	96	27,5	—
80	94	24	—	86	8	G3/8 ^c	85	27	86	13,5	8	27	30,3	15	28	M10	13	155	—	111	116	46	—
100	94	24	—	108	8	G1/2 ^c	85	29	86	13,5	8	27	38	15	32	M12	15	155	—	111	116	46	—
125	162	40	—	133	12	G1/2 ^c	120	48	125	15	12	43,1	21	25	32	M14	18	230	—	180	160	68	—
160	162	40	—	170	16	G3/4 ^c	120	48	125	15	12	43,1	34	25	53	M14	18	230	—	180	160	68	—

Ø	20		25		32		40		50		63		80		100		125		160					
	L1	L2	L1	L2	L1	L2	L1	L2	L1	L2	L1	L2	L1	L2	L1	L2	L1	L2	L1	L2				
Úhel	nemag	mag	nemag	mag	nemag	mag	nemag	mag	nemag	mag	nemag	mag	nemag	mag	nemag	mag	nemag	mag	nemag	mag				
90°	253	318	194	259	254	282	204	232	281	217	280	228	304	282	333	307	433	407	431	399	534	502	616	563
180°	312	377	253	318	313	341	263	292	340	276	339	287	375	353	404	378	546	520	544	512	704	672	786	733
270°	370	436	311	318	372	390	322	350	399	335	398	346	445	423	474	448	569	633	657	625	874	842	955	902
360°	430	495	371	436	431	459	381	409	458	394	457	405	516	494	545	519	772	746	770	738	1043	1011	1125	1072

PNEUMATICKÉ VÁLCE BEZPÍSTNICOVÉ ŘADY S1, S5



Bezpečnostní válce řady S1 a S5 najdou své uplatnění zejména tam, kde není místo pro standardní válec. Z válce se totiž nevysouvá pístní tyč. Díky svému maximálnímu zdvihu až 6 metrů je možné je nasadit i na takové aplikace, kde by použití konvenčního válce bylo vyloučené. Tato řada používá osvědčený princip dvou pásek.

Pracovní tlak	0,6 MPa
Minimální tlak	0,35 MPa
Maximální tlak	1,0 MPa
Pracovní teplota	-20°C až +80°C
Pracovní médium	upravený stlačený vzduch
Rychlost vozíku	max. 3 ms ⁻¹

Průměr pístu [mm]	25	32	40	50
Síla při 0,6 MPa [N]	265	432	675	1053
Závitové připoje	G1/8"	G1/4"	G3/8"	G3/8"
Maximální zdvih [mm]	6000	6000	6000	6000

Průměr pístu [mm]	25	32	40	50
Hmotnost základní části (řada S1) [kg]	0,75	1,31	2,6	4,79
Hmotnost základní části (řada S5) [kg]	1,63	2,78	6,1*	10,1*
Hmotnost 100 mm zdvihu (řada S1) [kg]	0,21	0,325	0,555	0,955
Hmotnost 100 mm zdvihu (řada S5) [kg]	0,365	0,495	0,92*	1,28*

*) Údaje s hvězdičkou se vztahují k válci se středním vozíkem, ostatní údaje jsou pro válce s krátkým vozíkem.

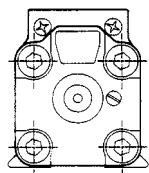
Objednací kódy

NS1 0 5 5 25 0500 M M 0

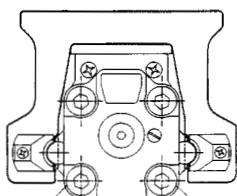
Typ		Vozík		Přívod vzduchu vpravo		Průměr pístu		Vybavení	
S1	standardní bezpečnostní válec	0	krátký vozík*	5	boční	25	25 mm	0	standard
S5	bezpečnostní válec s kluzným vedením	2	střední vozík	6	spodní	32	32 mm	M	s magnetickým písmem (pouze typ S1)
		3	dlouhý vozík	7	zadní	40	40 mm		
				8	obě komory jsou plněny z pravého víka	50	50 mm		

*) u řady S5 jen pro průměry 25 a 32

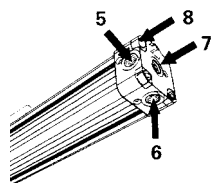
Typ S1



Typ S5



Variety přívodu vzduchu:



Přívod vzduchu vlevo	
5	boční
6	spodní
7	zadní
0	bez přívodu (pokud jsou obě komory plněny z pravého víka)

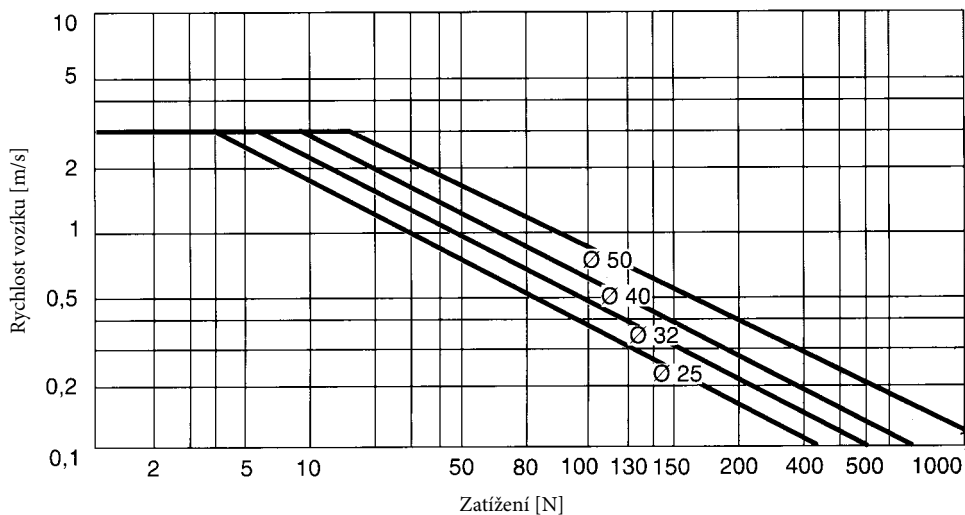
Zdvih	
xxxx	zdvih v mm např. 0100 = zdvih 100 mm

Výběr a ověření účinnosti tlumení

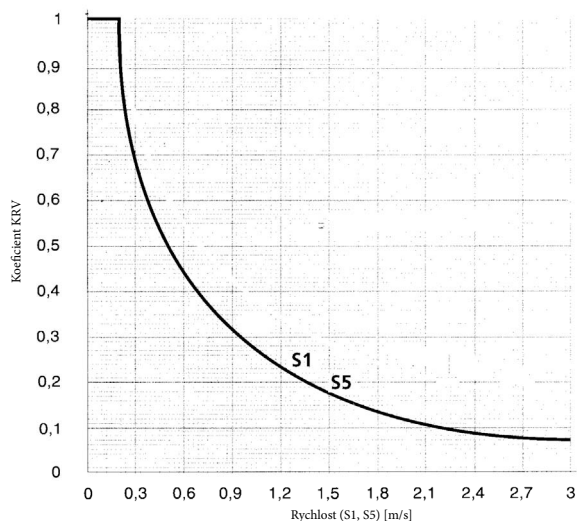
V systémech, kde se objevuje dynamická složka, jako jsou systémy s bezpístnicovými válci, je nutné mít pod kontrolou maření kinetické energie během v celém průběhu brždění až do úplného zastavení. První věcí, kterou je nutné udělat, je správný výběr tlumení. Existují v podstatě dva způsoby: interní tlumení a externí tlumení. V každém případě musíme zabránit tomu, aby vozík se zatížením narazil do víka plnou rychlostí. Nejprve zkontrolujeme, zda interní tlumení válce je schopno snést zatížení a vozík včas bez rázu utlumit. V grafu „Únosnost vnitřního tlumení“ zjistíte, zda kombinace rychlosti vozíku a zatížení leží pod nebo nad křivkami pro jednotlivé průměry válců. Pokud se v oblasti grafu pohybujeme pod čarou příslušného průměru, interní tlumení je schopno zatížení zvládnout a vozík bez rázu utlumit. Pokud jsme v grafu nad čarou, interní tlumení není schopné absorbovat kinetickou energii a v tomto případě je nutné:

- snížit zatížení se zachováním rychlosti
- snížit rychlost při zachování zatížení
- zvolit větší průměr pístu
- použít hydraulické tlumiče rázů jako externí tlumení

Únosnost vnitřního tlumení

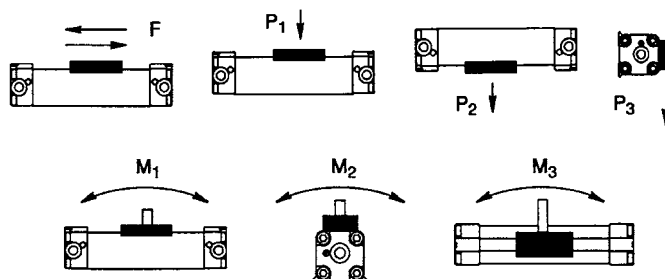


Výpočet dovoleného dynamického zatížení (v závislosti na rychlosti)



Postup při určení dovolených hodnot při dynamickém namáhání:

- podle rychlosti určíme koeficient KRV
- dovolené hodnoty statického namáhání vynásobíme koeficientem KRV a takto vypočtená hodnota je maximální dovolenou hodnotou pro dynamické namáhání



Dovolené hodnoty statického namáhání pro válce řady S1

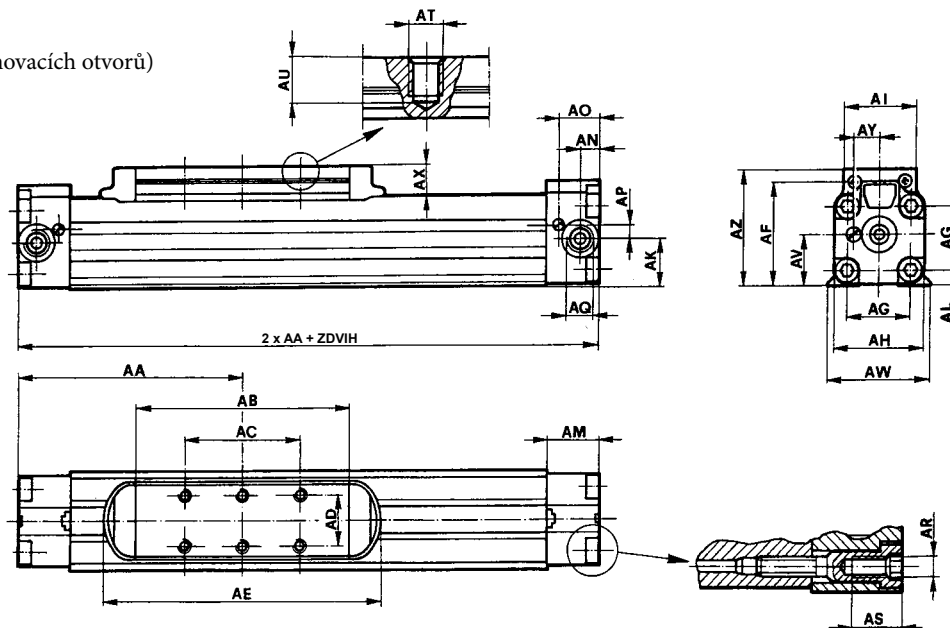
Ø	F [N]	P1 [N]	P2 [N]	P3 [N]	Krátký vozík			Středně dlouhý vozík			Dlouhý vozík		
					M1 [Nm]	M2 [Nm]	M3 [Nm]	M1 [Nm]	M2 [Nm]	M3 [Nm]	M1 [Nm]	M2 [Nm]	M3 [Nm]
25	250	200	200	50	8	2	3	14	3	5	25	6	9
32	420	250	250	65	9	3	4	15	4	7	28	8	12
40	640	350	350	90	11	9	14	16	14	20	31	27	39
50	1050	500	500	125	19	13	19	29	20	30	52	36	53

Dovolené hodnoty statického namáhání pro válce řady S5

Ø	F [N]	P1 [N]	P2 [N]	P3 [N]	Krátký vozík			Středně dlouhý vozík			Dlouhý vozík		
					M1 [Nm]	M2 [Nm]	M3 [Nm]	M1 [Nm]	M2 [Nm]	M3 [Nm]	M1 [Nm]	M2 [Nm]	M3 [Nm]
25	250	400	400	400	13	8	16	20	10	25	40	15	50
32	420	400	400	400	20	9	27	30	12	40	55	18	75
40	640	600	600	600	-	-	-	60	30	80	110	45	150
50	1050	800	800	800	-	-	-	85	50	110	150	75	210

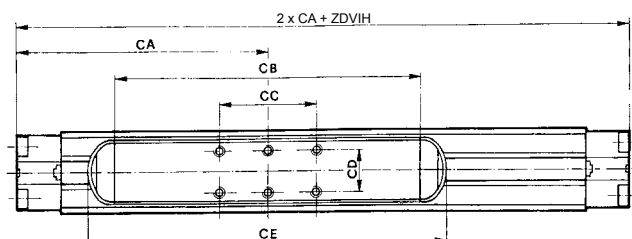
Rozměry Řada S1

Krátký vozík (6 upevňovacích otvorů)



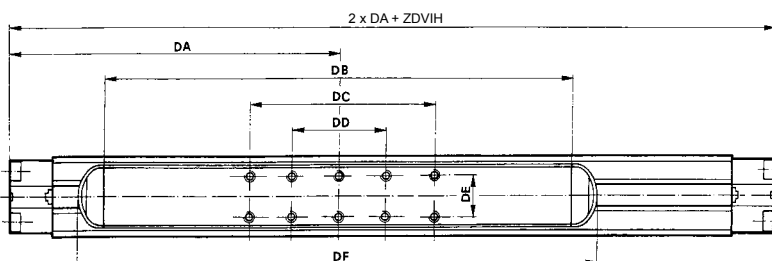
∅	AA	AB	AC	AD	AE	AF	AG	AH	AI	AK	AL	AM	AN	AO	AP	AQ	AR	AS	AT	AU	AV	AW	AX	AY	AZ
25	100	95	50	24	130	48	27,9	40,4	33	20	7,1	24	7,4	18,3	5,6	G1/8"	M5	11,9	M5	8,9	22,6	42,8	15,5	12,2	57,4
32	125	118	65	31	156	57	35,1	50	40	25,4	8,4	29	10,4	22,6	7,4	G1/4"	M6	15,5	M6	8,9	27,9	54,6	15,5	14,2	66,3
40	150	134	65	31	177	74	43,7	64	44	33,8	11,8	33	12,4	26,4	8,6	G3/8"	M8	20,1	M6	10,9	37,1	67,1	19,6	16,5	85,6
50	177	164	105	39	211	90,5	55,1	80	53,6	41,1	14,7	33	14,2	25,7	11,7	G3/8"	M10	20,1	M6	11,9	47,5	86,1	19,6	19,1	103,1

Střední vozík (6 upevňovacích otvorů)



∅	CA	CB	CC	CD	CE
25	114,6	125	50	23,9	160
32	142,5	152,9	65	31	191
40	168,9	172	65	31	214,9
50	207	224	104,9	39,1	271

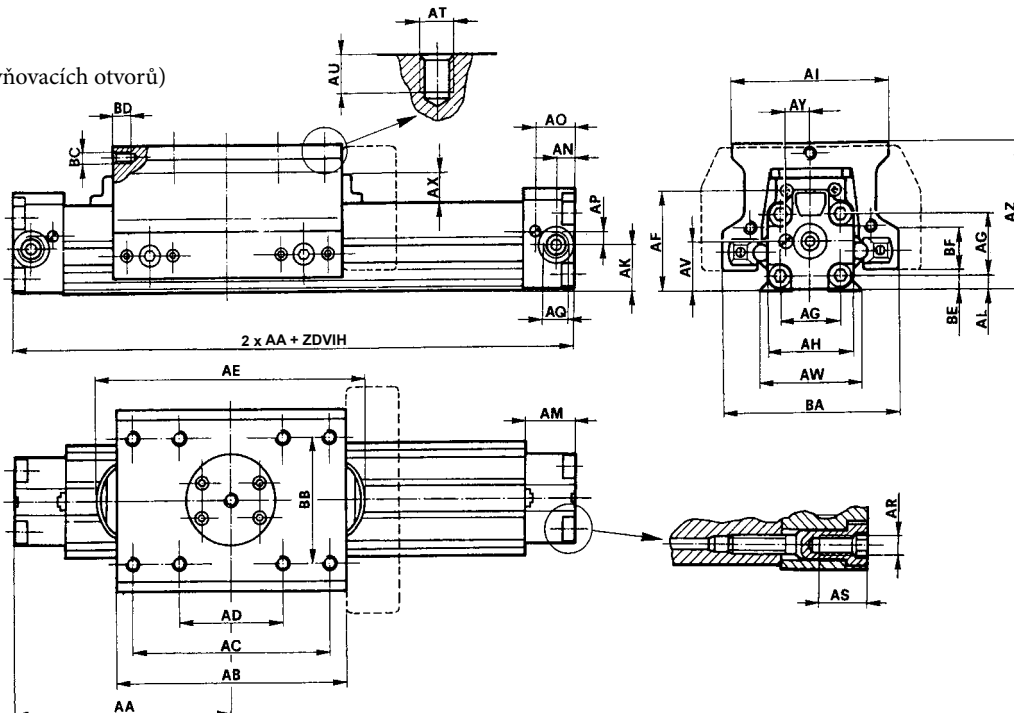
Dlouhý vozík (10 upevňovacích otvorů)



∅	DA	DB	DC	DD	DE	DF
25	147,6	190	101	50	23,9	225
32	190	247,9	130	65	31	286
40	225	284	130	65	31	326,9
50	277,1	364	315	104,9	39,1	411

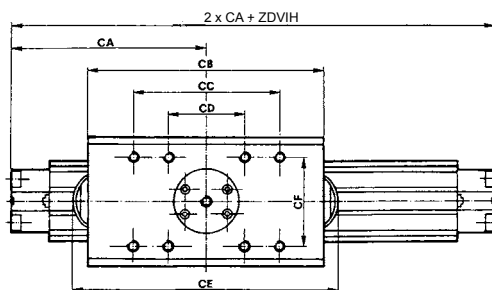
Řada S5

Krátký vozík (8 upevňovacích otvorů)



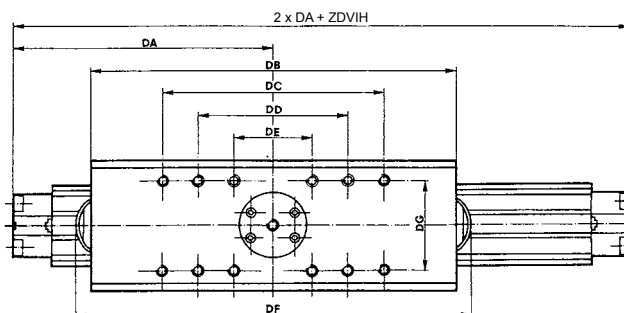
∅	AA	AB	AC	AD	AE	AF	AG	AH	AI	AK	AL	AM	AN	AO	AP	AQ	AR	AS	AT	AU	AV	AW	AX	AY	AZ	BA	BB	BC	BD	BE	BF
25	100,1	105,9	89,9	50	130	48,3	27,9	40,4	70,1	20,1	7,1	23,9	7,4	18,3	5,8	G1/8"	M5	11,9	M6	9,9	22,9	42,9	16	122	71,9	85,1	50	M6	15	5,6	23,9
32	125	140	115,1	55,1	156	56,9	35,1	50	87,9	25,4	8,1	29	10,4	22,6	7,4	G1/4"	M6	15,5	M8	11,7	27,9	56,9	16	14,2	82,6	100,1	67,6	M6	15	7,1	24,9
40	—	—	—	—	—	—	43,9	64	89,9	33,8	11,9	33	12,4	26,4	8,6	G3/8"	M8	20,1	M8	14	37,1	67,1	19,6	16,5	106,7	134,9	65	M6	15	7,1	39,1
50	—	—	—	—	—	—	55,1	80	100,1	41,4	14,7	33	14,2	25,7	11,7	G3/8"	M10	20,1	M8	16	47,8	86,1	20,6	19,1	123,7	149,1	76,5	M8	16	7,1	40,9

Střední vozík (8 upevňovacích otvorů)



∅	CA	CB	CC	CD	CE	CF
25	114,6	135,9	89,9	50	160	50
32	142,5	175	115,1	55,1	191	67,6
40	168,9	205	180,1	74,9	214,9	65
50	207	258,1	190	80	271	76,5

Dlouhý vozík (12 upevňovacích otvorů)



∅	DA	DB	DC	DD	DE	DF	DG
25	147,6	200,9	130	89,9	50	225	50
32	190	270	175	115,1	55,1	286	67,6
40	225	317	279,9	184,9	74,9	326,9	65
50	277,1	398	320	199,9	80	411	76,5

PNEUMATICKÉ VÁLCE JEDNOČINNÉ

VDMA 24562, NF E 49003.1



Konstrukce pneumatického válce odpovídá mezinárodní normě ISO 6431, VDMA 24562 a NF E 49003.1 a proto jím lze nahradit pneumatický válec stejného typu, vyrobený dle těchto norem, od jakéhokoliv výrobce. Válcem nemají tlumení koncových poloh.

Pracovní tlak	0,6 MPa
Minimální tlak	0,15 MPa
Maximální tlak	1,0 MPa
Pracovní teplota	-20°C až +80°C
Pracovní médium	upravený stlačený vzduch

Průměr pístu [mm]	32	40	50	63	80	100
Vysouvací síla při 0,6 MPa [N]*	482	754	1178	1870	3015	4713
Zasouvací síla při 0,6 MPa [N]*	415	633	990	1682	2720	4418
Vratná síla pružiny [N]	42	42	66	66	70	74
Závitové přípoje	G1/8"	G1/4"	G1/4"	G3/8"	G3/8"	G1/2"
Maximální zdvih [mm]	50	50	70	70	70	70
Hmotnost základní části [kg]	0,54	0,80	1,10	1,70	2,70	4,20
Hmotnost 1 mm zdvihu [kg]	0,0028	0,0037	0,0060	0,0062	0,0100	0,0110

*) Válec vyvodí buď vysouvací nebo zasouvací sílu, podle toho, zda se jedná o válec s pístní tyčí v klidu vysunutou nebo zasunutou.

Objednací kódy

10105 10 00 050 0010

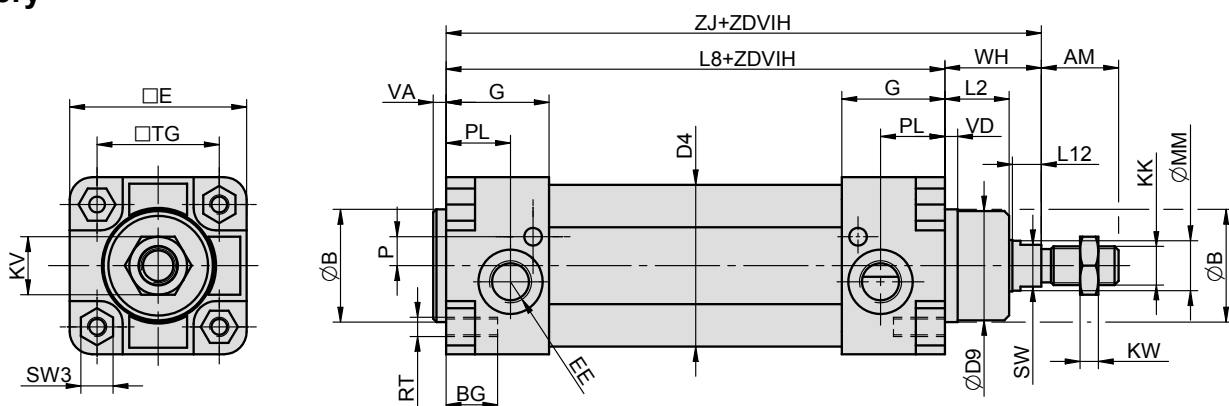
Typ válce		Vybavení		Odchylky		Průměr pístu		Zdvih/sada těsnění	
10105	podle DIN ISO 6431, VDMA 24562, NF E 49003.1, jednočinný, pístní tyč v klidu zasunutá	00	bez magnetu	00	bez odchylky	032	32 mm	xxxx	zdvih v mm např. 0010 = zdvih 10 mm
10106	podle DIN ISO 6431, VDMA 24562, NF E 49003.1, jednočinný, pístní tyč v klidu vysunutá	10	s magnetem	01	pístní tyč nerez 17 022	040	40 mm	9999	sada těsnění
				05*	komplet nerez, pístní tyč nerez 17 348	050	50 mm		
				13	kulatá trubka	063	63 mm		
				16	ocel. díly nerez 17 240, pístní tyč nerez 17 348	080	80 mm		
						100	100 mm		

*) Platí pro průměr pístu 32 až 63 mm včetně

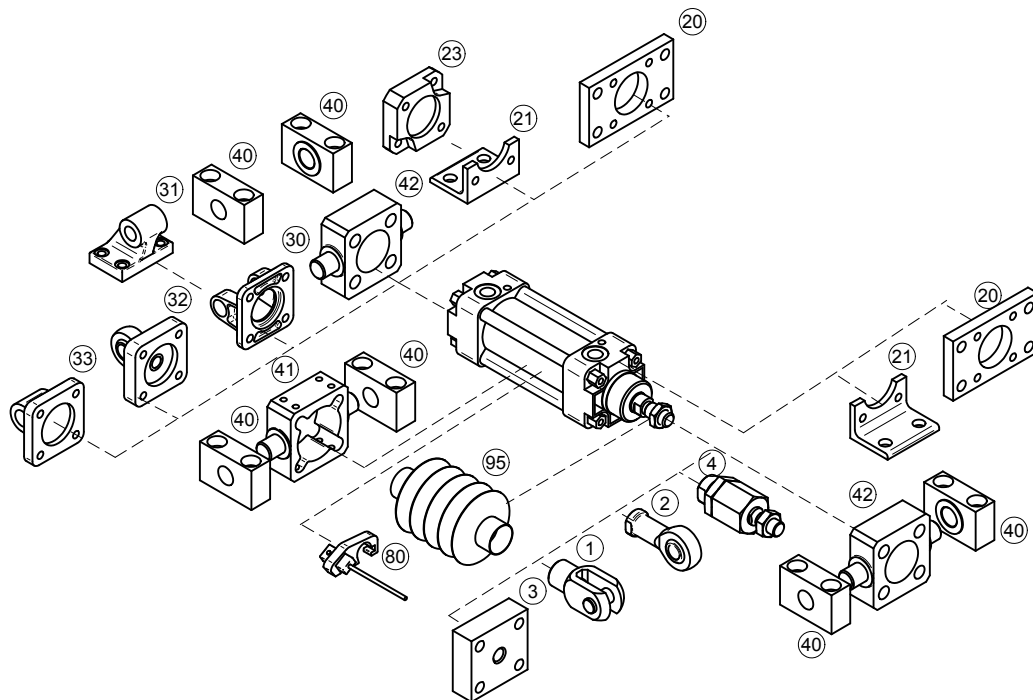
Další materiálové nebo rozměrové odchylky jsou možné po dohodě s technickým oddělením naší společnosti

Provedení / materiály

- čelo/víko: hliníkový kokilový odlitek
- těleso: tažený duralový profil, tvrdě eloxovaný
- pístní tyč: broušená ocelová tyč CK45, povrch tvrdochrom

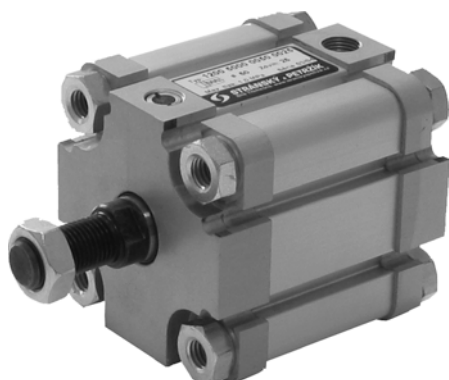
Rozměry


Ø	AM	B	BG	D4	D9	E	EE	G	KK	KV	KW	L2	L8	L12	MM	P	PL	RT	SW	SW3	TG	VA	VD	WH	ZJ
32	22	30	16	36	28	48	G1/8"	31,5	M10x1,25	17	6	18	94	8	12	5	22,5	M6	10	10	32,5	4	4	26	120
40	24	35	16	45	34	55	G1/4"	32	M12x1,25	19	10	20	105	9	16	5	20	M6	13	10	38	4	4	30	135
50	32	40	19	55	39	65	G1/4"	30	M16x1,5	24	10	22	106	10	20	3	17	M8	16	14	46,5	4	5	37	143
63	32	45	19	68	44	75	G3/8"	30	M16x1,5	24	8	23	121	10	20	6	16	M8	16	14	56,5	4	5	37	158
80	40	45	19	86	44	94	G3/8"	30	M20x1,5	30	9	31	128	10	25	10	16	M10	21	17	72	4	5	46	174
100	40	55	19	106	54	115	G1/2"	36	M20x1,5	30	9	34	138	10	25	11	18	M10	21	17	89	4	17	51	189

Upínací příslušenství


Upínací příslušenství	... viz strana
1 Vidlice na pístní tyč	... 4-2
2 Oko na pístní tyč výkyvné v prostoru	... 4-3
3 Příruba na pístní tyč	... 4-2
4 Kulová spojka na pístní tyč	... 4-3
20 Příruba	... 4-6
21 Patka	... 4-4
23 Spojovací deska boxer	... 4-9
30 Vidlice válce	... 4-8
31 Oko válce výk. v rovině	... 4-8
32 Oko válce výk. v prostoru	... 4-9
33 Oko válce přímé	... 4-7
40 Třmen	... 4-11
41 Středová objímka	... 4-10
42 Objímka na čelo/víko	... 4-11
80 Snímač polohy	... 3-2, 3-4, 3-6, 3-9
95 Krycí prachovka	... 4-12

PNEUMATICKÉ VÁLCE JEDNOČINNÉ KOMPAKTNÍ



Kompaktní válce mají menší rozměry než klasické válce a jsou vhodné zejména tam, kde není dostatek prostoru pro umístění klasického válce. Rozměry upevňovacích otvorů odpovídají mezinárodní normě ISO 6431, VDMA 24562 a NF E 49003.1 a proto je možné použít standardní upínací prvky. Válce nemají tlumení koncových poloh.

Pracovní tlak	0,6 MPa
Minimální tlak	0,15 MPa
Maximální tlak	1,0 MPa
Pracovní teplota	-20°C až +80°C
Pracovní médium	upravený stlačený vzduch

Průměr pístu [mm]	32	40	50	63	80	100
Vysouvací síla při 0,6 MPa [N]*	482	754	1178	1870	3015	4713
Zasouvací síla při 0,6 MPa [N]*	415	662	1025	1717	2720	4487
Vratná síla pružiny [N]	17	24	22	42	33	120
Závitové přípoje	G1/8"	G1/8"	G1/8"	G1/8"	G1/8"	G1/4"
Maximální zdvih [mm]	25	25	40	50	50	50
Hmotnost základní části [kg]	0,25	0,34	0,51	0,75	1,23	1,99
Hmotnost 1 mm zdvihu [kg]	0,0030	0,0034	0,0047	0,0055	0,0076	0,0095

*) Válec vyvodí buď vysouvací nebo zasouvací sílu, podle toho, zda se jedná o válec s pístní tyčí v klidu vysunutou nebo zasunutou.

Objednací kódy

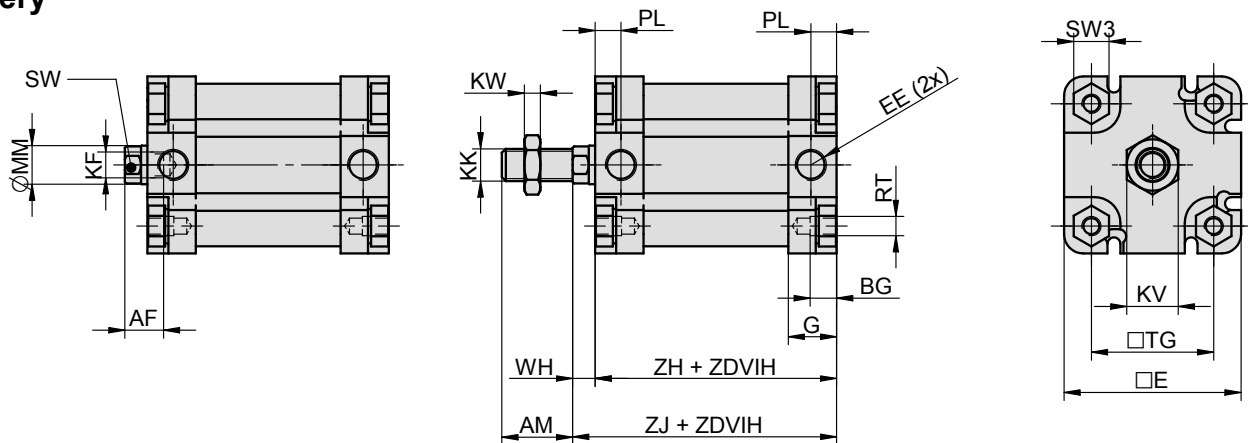
12005 10 00 050 0010

Typ válce		Vybavení		Odchylky		Průměr pístu		Zdvih/sada těsnění	
12005	kompaktní, jednočinný, pístní tyč v klidu zasunutá	00	bez magnetu, s vnějším závitem na pístní tyči	00	bez odchylky	032	32 mm	xxxx	zdvih v mm např. 0010 = zdvih 10 mm
12006	kompaktní, jednočinný, pístní tyč v klidu vysunutá	01	bez magnetu, s vnitřním závitem v pístní tyči	01	pístní tyč nerez 17 022	040	40 mm	9999	sada těsnění
		10	s magnetem, s vnějším závitem na pístní tyči	02	ocel. díly nerez 17 240, pístní tyč nerez 17 022	050	50 mm		
		11	s magnetem, s vnitřním závitem v pístní tyči	14	pístní tyč nerez 17 240	063	63 mm		
				16	ocel. díly nerez 17 240, pístní tyč nerez 17 348	080	80 mm		
						100	100 mm		

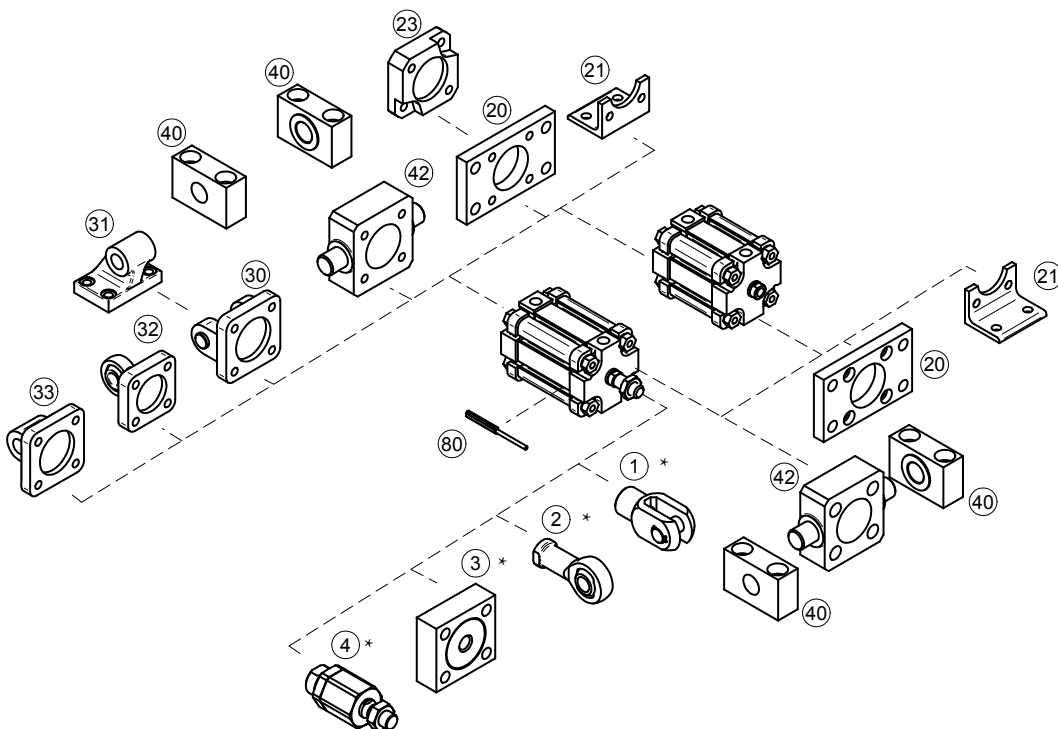
Další materiálové nebo rozměrové odchylky jsou možné po dohodě s technickým oddělením naší společnosti

Provedení / materiály

- čelo/víko: hliníkový kokilový odlitek
- těleso: tažený duralový profil, tvrdě eloxovaný
- pístní tyč: broušená ocelová tyč CK45, povrch tvrdochrom

Rozměry


∅	AF	AM	BG	E	EE	G	KF	KK	KV	KW	MM	PL	RT	SW	SW3	TG	WH	ZH	ZJ
32	12	22	9	48	G1/8"	15	M8	M10x1,25	17	6	12	8	M6	10	11	32,5	7	53	60
40	12	22	9	55	G1/8"	15	M8	M10x1,25	17	6	12	8	M6	10	11	38	7	45	52
50	16	24	9	65	G1/8"	15	M10	M12x1,25	19	10	16	8	M8	13	14	46,5	8	45	53
63	16	24	9	75	G1/8"	15	M10	M12x1,25	19	10	16	8	M8	13	14	56,5	8	49	57
80	20	32	11	95	G1/8"	17	M12	M16x1,5	24	8	20	8,5	M10	16	17	72	10	54	64
100	22	40	11	115	G1/4"	20	M12	M20x1,5	30	9	25	10,5	M10	21	17	89	10	62	72

Upínací příslušenství


Upínací příslušenství ... viz strana	
1	Vidlice na pístní tyč* ... 4-2
2	Oko na pístní tyč výkyvné v prostoru* ... 4-3
3	Příruba na pístní tyč* ... 4-2
4	Kulová spojka na pístní tyč* ... 4-3
20	Příruba ... 4-6
21	Patka ... 4-4
23	Spojovací deska boxer ... 4-9
30	Vidlice válce ... 4-8
31	Oko válce výk. v rovině ... 4-8
32	Oko válce výk. v prostoru ... 4-9
33	Oko válce přímé ... 4-7
40	Třmen ... 4-11
42	Objímka na čelo/víko ... 4-11
80	Snímač polohy ... 3-2, 3-4, 3-6, 3-8

*) Při objednávání příslušenství, které se montuje na pístní tyč je nutné zkontrolovat, zda závit na válci odpovídá závitům na příslušenství (např. kompaktní válec prům. 40 má závit na pístní tyči M10x1,25 ale vidlice na pístnici pro válec prům. 40 má závit M12x1,25, je tedy nutné použít vidlici pro válec prům. 25/30, která má závit M10x1,25

Konstrukce pneumatického válce odpovídá mezinárodní normě ISO 6432. Válcem nemají tlumení koncových poloh.



Pracovní tlak	0,6 MPa
Minimální tlak	0,15 MPa
Maximální tlak	1,0 MPa
Pracovní teplota	-20°C až +80°C
Pracovní médium	upravený stlačený vzduch

Průměr pístu [mm]	12	16	20	25
Vysouvací síla při 0,6 MPa [N]*	66	121	188	295
Zasouvací síla při 0,6 MPa [N]*	50	102	158	248
Vratná síla pružiny [N]	11	11	13	13
Závitové přípoje	M5	M5	G1/8"	G1/8"
Maximální zdvih [mm]	50	50	50	50
Hmotnost základní části [kg]	0,04	0,05	0,15	0,18
Hmotnost 1 mm zdvihu [kg]	0,0005	0,0005	0,0010	0,0013

*) Válec vyvodí buď vysouvací nebo zasouvací sílu, podle toho, zda se jedná o válec s pístní tyčí v klidu vysunutou nebo zasunutou.

Objednací kódy

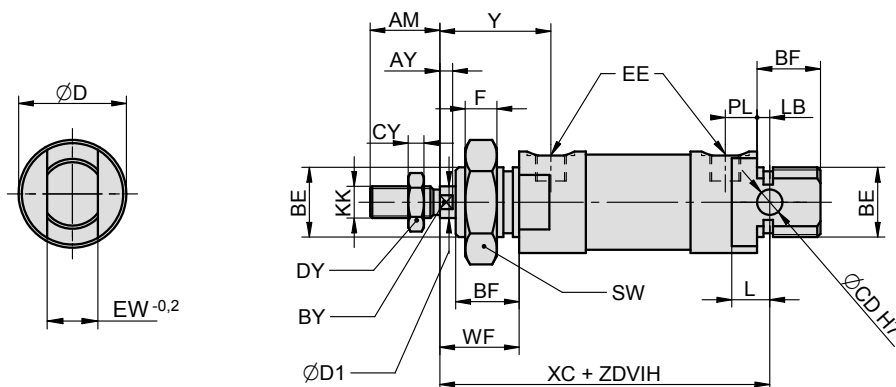
11005 10 00 020 0010

Typ válce		Vybavení		Odchylky		Průměr pístu		Zdvih/sada těsnění	
11005	podle DIN ISO 6432, jednočinný, pístní tyč v klidu zasunutá	00	bez magnetu	00	bez odchylky	012	12 mm	xxxx	zdvih v mm např. 0010 = zdvih 10 mm
11006	podle DIN ISO 6432, jednočinný, pístní tyč v klidu vysunutá	10	s magnetem	01	pístní tyč nerez 17 022	016	16 mm	9999	sada těsnění
				16	ocel. díly nerez 17 240, pístní tyč nerez 17 348	020	20 mm		
						025	25 mm		

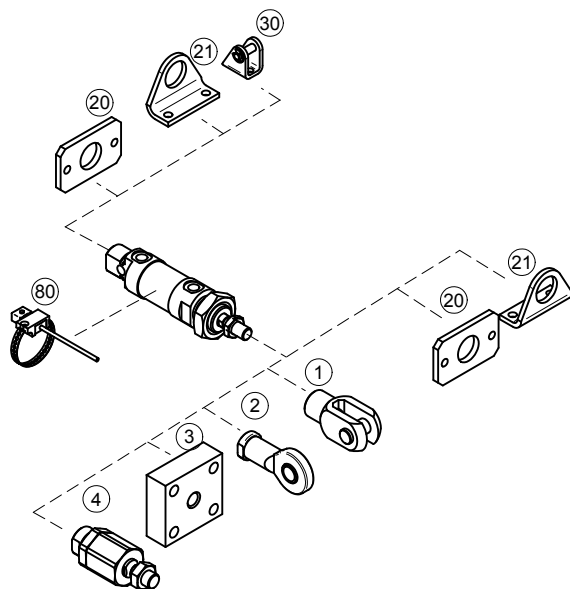
Další materiálové nebo rozměrové odchylky jsou možné po dohodě s technickým oddělením naší společnosti

Provedení / materiály

- čelo/víko: dural, tvrdě eloxovaný
- těleso: tažená duralová trubka, tvrdě eloxovaná
- pístní tyč: broušená ocelová tyč CK45, povrch tvrdochrom

Rozměry


Ø	AM	AY	BE	BF	BY	CD	CY	D	D1	DY	EE	EW	F	KK	L	LB	PL	SW	WF	XC	Y
12	16	3	M16x1,5	15	5	6	3	22	6	10	M5	12	8	M6	10	4	5	24	22	75	25
12M	16	3	M16x1,5	15	5	6	3	22	6	10	M5	12	8	M6	10	4	5	24	22	80	25
16	16	3	M16x1,5	15	5	6	3	25	6	10	M5	12	8	M6	11	5	5	24	22	82	25
16M	16	3	M16x1,5	15	5	6	3	25	6	10	M5	12	8	M6	11	5	5	24	22	87	25
20	20	4	M22x1,5	20	7	8	6	27,5	8	13	G1/8"	16	10	M8	12	3	9,5	34	24,5	95	34
25	22	4	M22x1,5	20	9	8	6	32	10	17	G1/8"	16	10	M10x1,25	12	4	10	34	25,5	104	35

Upínací příslušenství


Upínací příslušenství ... viz strana	
1	Vidlice na pístní tyč ... 4-2
2	Oko na pístní tyč výkyvné v prostoru ... 4-3
3	Příruba na pístní tyč ... 4-2
4	Kulová spojka na pístní tyč ... 4-3
20	Příruba ... 4-7
21	Patka ... 4-5
30	Vidlice válce ... 4-5
80	Snímač polohy ... 3-2, 3-4, 3-6, 3-8

PNEUMATICKÉ VÁLCE JEDNOČINNÉ S KRÁTKÝM ZDVIHEM

Pneumatický válec lze použít všude tam, kde jsou zapotřebí krátké zástavbové rozměry. Válcem nemají tlumení koncových poloh.



Pracovní tlak	0,6 MPa
Minimální tlak	0,15 MPa
Maximální tlak	1,0 MPa
Pracovní teplota	-20°C až +80°C
Pracovní médium	upravený stlačený vzduch

Průměr pístu [mm]	20	25	32	40	50	63	80	100	160
Vysouvací síla při 0,6 MPa [N]*	188	295	482	754	1178	1870	3015	4713	12064
Zasouvací síla při 0,6 MPa [N]*	158	248	415	662	1025	1717	2720	4484	11309
Vratná síla pružiny [N]	15	16	24	27	46	46	124	124	402
Závitové přípoje	M5	G1/8"	G1/8"	G1/8"	G1/8"	G1/8"	G1/4"	G1/4"	G3/8"
Maximální zdvih [mm]	25	25	25	25	25	25	25	25	50
Hmotnost základní části [kg]	0,05	0,08	0,16	0,29	0,43	0,60	1,10	1,80	8,20
Hmotnost 1 mm zdvihu [kg]	0,0014	0,0015	0,0040	0,0060	0,0080	0,0100	0,0160	0,0200	0,0600

*) Válec vyvodí buď vysouvací nebo zasouvací sílu, podle toho, zda se jedná o válec s pístní tyčí v klidu vysunutou nebo zasunutou.

Objednací kódy

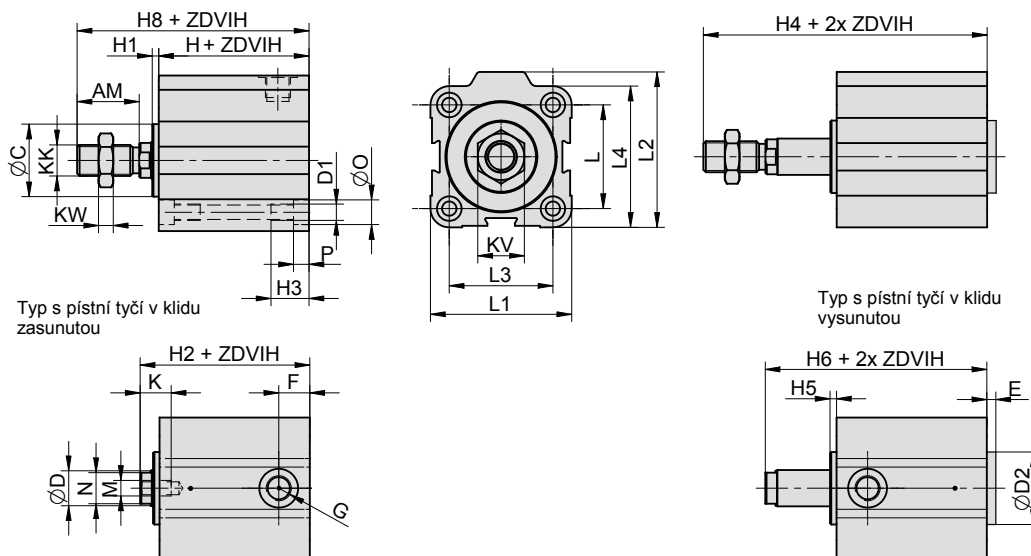
12505 10 00 050 0010

Typ válce		Vybavení		Odchylky		Průměr pístu		Zdvih/sada těsnění	
12505	s krátkým zdvihem, jednočinný, pístní tyč v klidu zasunutá	00	bez magnetu, s vnějším závitem na pístní tyči	00	bez odchylky	020	20 mm	xxxx	zdvih v mm např. 0010 = zdvih 10 mm
12506	s krátkým zdvihem, jednočinný, pístní tyč v klidu vysunutá	01	bez magnetu, s vnitřním závitem v pístní tyči	01	pístní tyč nerez 17 022	025	25 mm	9999	sada těsnění
		10	s magnetem, s vnějším závitem na pístní tyči	10	těsnění pístní tyče Viton*	032	32 mm		
		11	s magnetem, s vnitřním závitem v pístní tyči	14	pístní tyč nerez 17 240	040	40 mm		
						050	50 mm		
						063	63 mm		
						080	80 mm		
						100	100 mm		
						160	160 mm		

Další materiálové nebo rozměrové odchylky jsou možné po dohodě s technickým oddělením naší společnosti

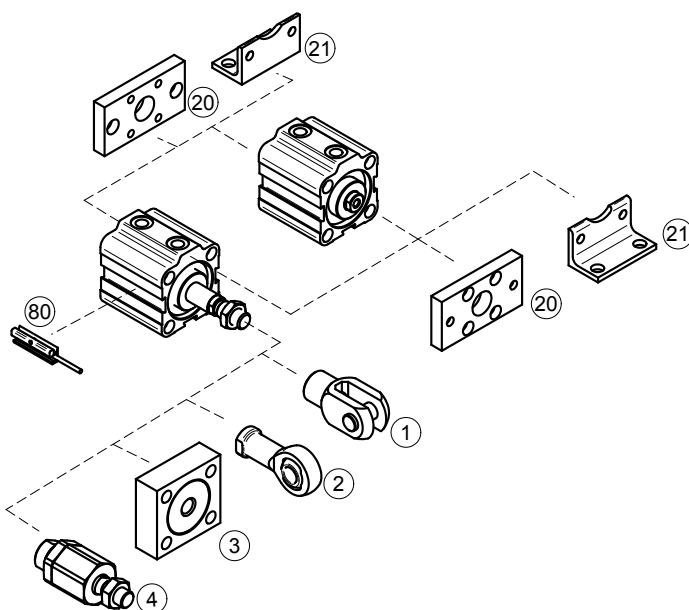
Provedení / materiály

- čelo/víko: eloxovaný dural
- těleso: tažený duralový profil, tvrdě eloxovaný, u průměru pístu 160 hliníkový odlitek
- pístní tyč: broušená ocelová tyč CK45, povrch tvrdochrom

Rozměry


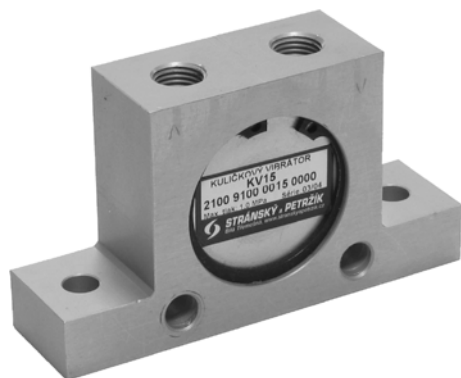
Ø	AM	C	D	D1	D2	E	F	G	H	H1	H2	H3	H4	H5	H6	H8	K	KK	KV	KW	L	L1	L2	L3	L4	M	N	O	P
20	20	12	8	M5	12	16	9	M5	23,5	16	44,5	15	51	2,5	31	64,5	8	M8	13	6	22	32	35	22	32	M5	7	7	5
20M	20	12	8	M5	12	16	9	M5	41,5	16	62,5	15	69	2,5	49	82,5	8	M8	13	6	22	32	35	22	32	M5	7	7	5
25	22	17	10	M5	17	12	10	G1/8"	26,5	11	42,5	15	56	2,5	34	64,5	8	M10x1,25	17	6	28	38	45	26	39	M5	8	8	5
25M	22	17	10	M5	17	12	10	G1/8"	34,5	11	50,5	15	64	2,5	42	72,5	8	M10x1,25	17	6	28	38	45	26	39	M5	8	8	5
32	22	21	12	M6	21	12,5	11	G1/8"	35	12,5	52,5	18	64,5	2,5	42,5	74,5	12	M10x1,25	17	6	36	45	54	32	48	M6	10	9,5	6
32M	22	21	12	M6	21	12,5	11	G1/8"	45,5	15,5	63	18	75	2,5	53	85	12	M10x1,25	17	6	36	45	54	32	48	M6	10	9,5	6
40	24	28	14	M6	28	11	12	G1/8"	44	10,5	59,5	18	75,5	2,5	51,5	83,5	12	M12x1,25	19	10	40	55	60	40	55	M6	12	9,5	6
50	32	36	18	M8	36	12	13	G1/8"	46	12	64	24	86,5	2,5	54,5	96	14	M16x1,5	24	8	50	65	73	50	65	M8	16	11	8
63	32	48	18	M10	48	7	14,5	G1/8"	46	7	59	24,5	87,5	3,5	55,5	91	14	M16x1,5	24	8	62	80	88	62	80	M8	16	14	8,5
63M	32	48	18	M10	48	7	14,5	G1/8"	50	7	63	24,5	91,5	3,5	59,5	95	14	M16x1,5	24	8	62	80	88	62	80	M8	16	14	8,5
80	43	54	22	M10	54	8,5	16,5	G1/4"	50	8,5	64,5	24,5	102,5	3,5	59,5	107,5	17	M20x1,5	30	9	82	100	110	82	100	M10	19	14	8,5
80M	43	54	22	M10	54	8,5	16,5	G1/4"	57	8,5	71,5	24,5	109,5	3,5	66,5	114,5	17	M20x1,5	30	9	82	100	110	82	100	M10	19	14	8,5
100	43	60	22	M12	60	7	20	G1/4"	57	7	70	29	112	6	69	113	20	M20x1,5	30	9	103	124	134	103	124	M12	19	17	11
100M	43	60	22	M12	60	7	20	G1/4"	61	7	74	29	116	6	73	117	20	M20x1,5	30	9	103	124	134	103	124	M12	19	17	11
160	72	110	40	M20	-	-	22,5	G3/8"	96	-	113	45	-	-	-	185	25	M36x2	50	18	154	200	210	154	200	M16	36	26	21

Poznámka: M za průměrem označuje válec s magnetickým pístem.

Upínací příslušenství


Upínací příslušenství	... viz strana
1 Vidlice na pístní tyč	... 4-2
2 Oko na pístní tyč výkyvné v prostoru	... 4-3
3 Příruba na pístní tyč	... 4-2
4 Kulová spojka na pístní tyč	... 4-3
20 Příruba	... 4-6
21 Patka	... 4-5
80 Snímač polohy	... 3-2, 3-4, 3-6, 3-8

PNEUMATICKÁ OTŘESOVÁ ZAŘÍZENÍ KULIČKOVÝ VIBRÁTOR

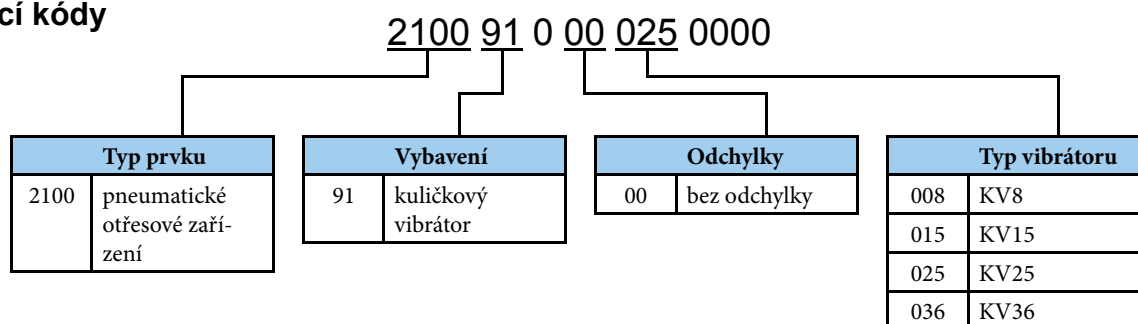


Vibrátor kuličkový se používá pro uvolnění sypkého materiálu, který přilnul na stěny potrubí či násypek. Je možné jej použít pro takové materiály, které se intenzivním setřásáním nezhutňují; v takovém případě je nutné použít pneumatické oklepávací kladivo.

Pracovní tlak	0,6 MPa
Minimální tlak	0,2 MPa
Maximální tlak	1,0 MPa
Pracovní teplota	-20°C až +80°C
Pracovní médium	upravený stlačený vzduch

Typ	KV8	KV15	KV25	KV36
Průměr kuličky [mm]	8	15	25	36
Závitové přípoje	G1/4"	G1/4"	G1/4"	G3/8"
Hmotnost [kg]	0,4	0,5	0,7	1,6
Doporučená jmenovitá světlost přívodu stlačeného vzduchu [mm]	8	10	10	12
Minimální utahovací moment upevňovacích šroubů [Nm]	10,4	25	25	51

Objednací kódy



Poznámky k instalaci a provozu

Při instalaci je nutné dodržet minimální utahovací moment upevňovacích šroubů (hodnoty viz tabulka výše). Upevňovací šrouby nejsou součástí dodávky.

Upevňovací šrouby doporučujeme fixovat pomocí lepidla Loctite 242E nebo podobným.

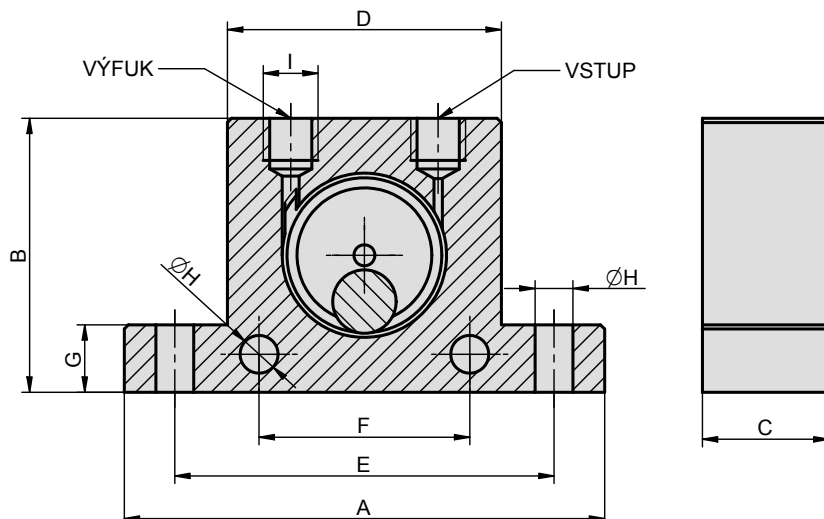
Správné utažení upevňovacích šroubů je nutné pravidelně kontrolovat, aby nedošlo k jejich uvolnění.

Na výfuk vibrátoru je nutné namontovat tlumič hluku, aby se zabránilo nadměrnému hluku při provozu. Tlumič hluku je nutné udržovat průchodný (čistý), jinak hrozí nebezpečí porušení pláště vibrátoru a nebezpečí úrazu.

Přívod stlačeného vzduchu je nutné připojit do otvoru označeného V (případně VSTUP, IN, nebo 1).

Provedení / materiály

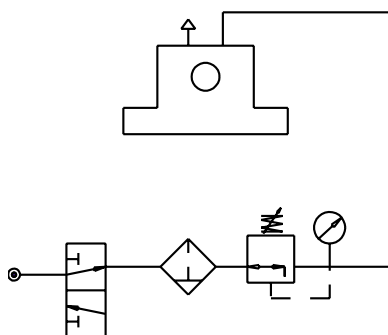
- těleso a víčka: dural, tvrdě eloxovaný
- kulička: přesná ložisková kulička
- vedení kuličky: kalená ocel

Rozměry


TYP	A	B	C	D	E	F	G	H	I	Průměr kuličky
KV8	86	50	25	50	68	40	12	7	G1/4"	8
KV15	114	65	30	65	90	50	15	9	G1/4"	15
KV25	123	80	40	80	104	60	15	9	G1/4"	25
KV36	160	100	56	100	130	80	20	10,5	G3/8"	36

Technické parametry

Typ	KV8 hodnoty při tlaku [MPa]			KV15 hodnoty při tlaku [MPa]			KV25 hodnoty při tlaku [MPa]			KV36 hodnoty při tlaku [MPa]		
	0,2	0,4	0,6	0,2	0,4	0,6	0,2	0,4	0,6	0,2	0,4	0,6
Frekvence [1/min]	24500	31000	35000	14300	17600	20200	10100	13200	14500	7500	9300	10300
Odstředivá síla [N]	180	290	370	540	820	1090	1180	2000	2420	2340	3590	4400
Spotřeba vzduchu [l/min]	83	145	195	122	200	280	160	280	425	260	475	675

Doporučené zapojení


Do obvodu je vhodné zařadit redukční ventil, aby bylo možné regulovat intenzitu vibrací. Pokud bude vibrátor spouštěn jinak než ručně, zařadí se za redukční ventil příslušný rozvaděč typu 2/2, nebo 3/2.

PNEUMATICKÁ OTŘESOVÁ ZAŘÍZENÍ OKLEPÁVACÍ KLAĐIVO

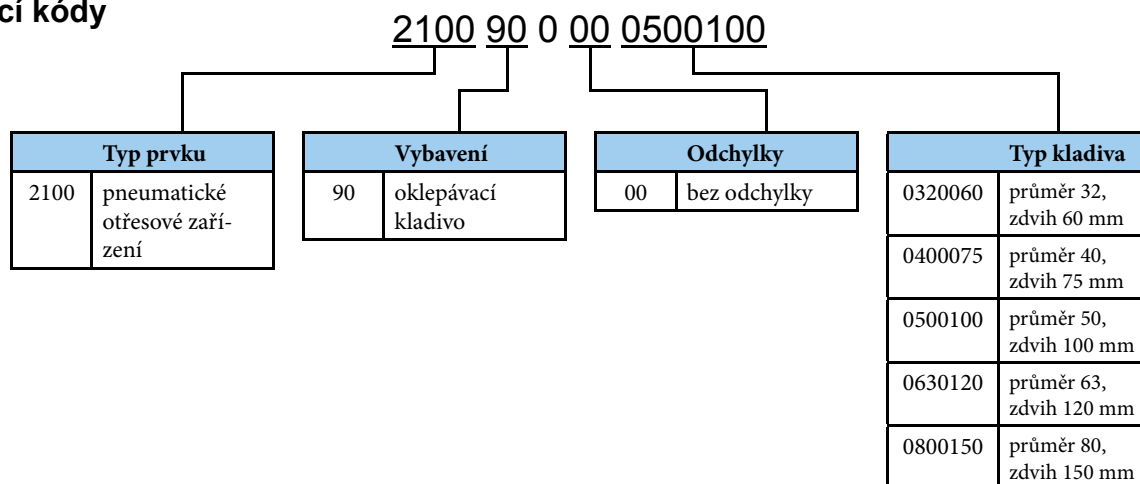


Pneumatické oklepávací kladivo lze použít pro oklepávání potrubí, ve kterém ulpívá sypký materiál. Oproti kuličkovému vibrátoru je vhodné použít kladivo, pokud se materiál při intenzivním setřásání ještě více zhutňuje. V těchto případech se osvědčují jednotlivé otřesy potrubí kladivem. Oklepávací kladivo se ovládá stejně jako dvojčinný válec. Od průměru pístu 50 mm včetně, mají kladiva seřiditelné tlumení v koncové poloze při zpětném pohybu pístu.

Pracovní tlak	0,6 MPa
Minimální tlak	0,2 MPa
Maximální tlak	1,0 MPa
Pracovní teplota	-20°C až +80°C
Pracovní médium	upravený stlačený vzduch

Typ	OK32	OK40	OK50	OK63	OK80
Průměr pístu [mm]	32	40	50	63	80
Zdvih [mm]	60	75	100	120	150
Hmotnost pístu [kg]	0,2	0,4	1	2,3	4
Doporučená světlost připojení [mm]	8	8	10	10	10
Doporučený průtok [Nl/min]	900	900	1600	1600	2200
Impuls síly [Ns]	1,7	3,5	8	15	30
Kinetická energie [Nm]	7	14	32	60	100

Objednací kódy



Poznámky k instalaci a provozu

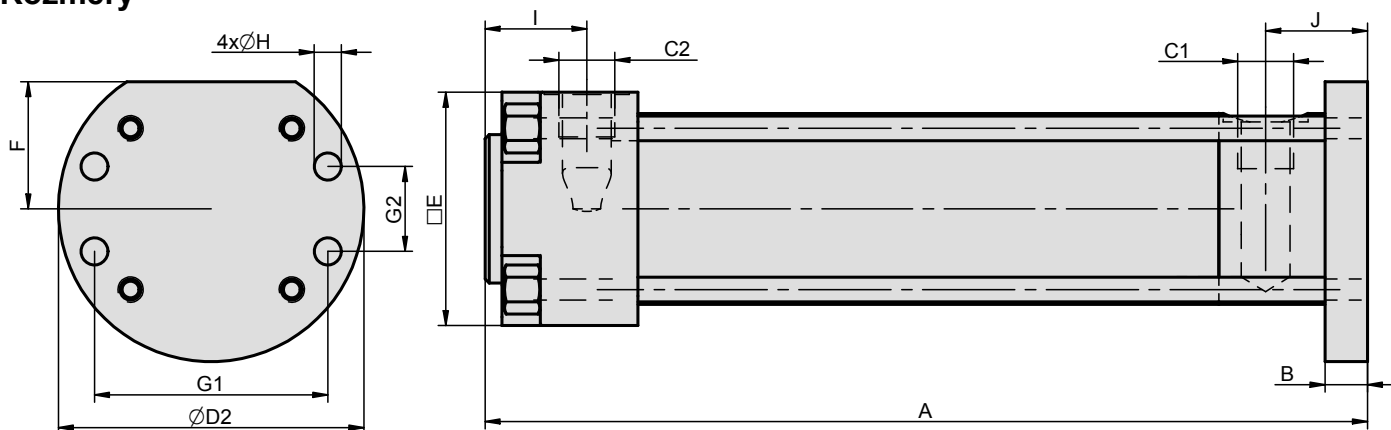
Upevňovací šrouby doporučujeme fixovat pomocí lepidla Loctite 242E nebo podobným.

Správné utažení upevňovacích šroubů je nutné pravidelně kontrolovat, aby nedošlo k jejich uvolnění.

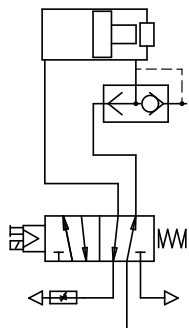
Na výfuk při úderu doporučujeme namontovat rychloodvzdušňovací ventil, aby se snižovala účinnost kladiva

Provedení / materiály

- příruba: pozinkovaná ocel
- víko: hliníkový odlitek
- těleso: tažená duralová trubka, tvrdě eloxovaná
- píst: ocel

Rozměry


Ø	A	B	C1	C2	D2	E	F	G1	G2	H	I	J
32	180	8	G1/4"	G1/4"	69	48	28	50	18	6,4	26	22
40	208	10	G1/4"	G1/4"	72	55	30	55	20	6,4	24	24
50	274	12	G3/8"	G3/8"	98	65	40	70	30	8,4	20	34
63	332	15	G3/8"	G3/8"	119	75	45	85	40	10,5	20	38
80	368	20	G3/8"	G3/8"	138	95	55	100	50	13	20	38

Doporučené zapojení


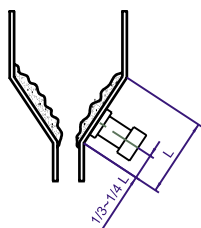
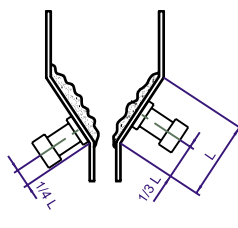
Pro ovládání oklepávacího kladiva je vhodné použít rozvaděč 5/2. Rozvaděč by měl být umístěn co nejbližší oklepávacímu kladivu, ale doporučujeme jej upevnit tak, aby se na něj nepřenášely otřesy způsobené úderem kladiva. Na čelo kladiva s přírubou doporučujeme použít rychloodvzdušňovací ventil (namontovaný rovnoběžně s osou kladiva, aby se na rychloodvzdušňovací ventil s tlumičem hluku nepřenášely rázy), aby nedocházelo k utlumení intenzity rázu. Při návratu pístu je vhodné umístit na výstup z rozvaděče tlumič hluku se škrtením, aby bylo možné seřídit rychlost návratu kladiva do výchozí polohy tak, aby při tomto pohybu nevznikaly rázy.



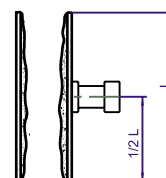
Pozor: oklepávací kladivo je konstruováno pro vytváření rázů pouze pohybem pístu směrem k čelu s přírubou! V žádném případě nedovolte, aby rázy vznikaly i pohybem pístu do výchozí polohy! Mohlo by tak dojít k trvalému poškození víka kladiva!

Příklady montáže

Instalace jednoho kladiva na násypku


 Instalace dvou kladiv na násypku
(vzdálenosti kladiv od okraje by měly být
různé)


Instalace jednoho kladiva na potrubí



PNEUMATICKÁ OTŘESOVÁ ZAŘÍZENÍ OKLEPÁVACÍ KLAĐIVO PRUŽINOVÉ

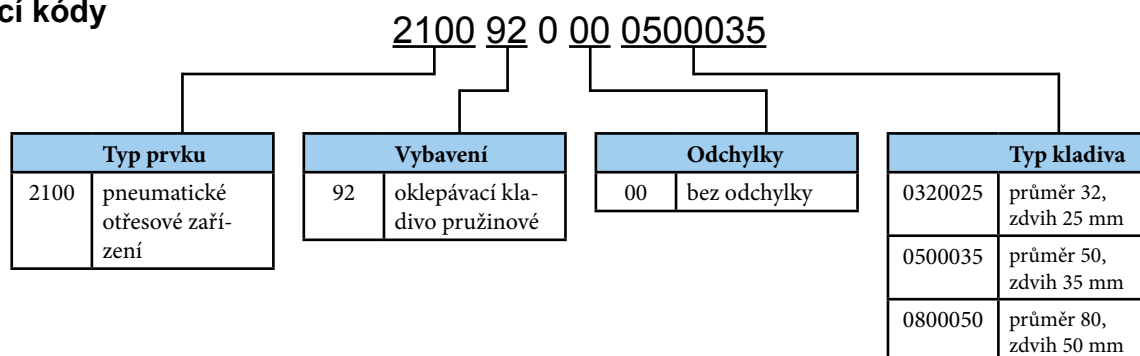


Pneumatické oklepávací kladivo lze použít pro oklepávání potrubí, ve kterém ulpívá sypký materiál. Oproti kuličkovému vibrátoru je vhodné použít kladivo, pokud se materiál při intenzivním setřásání ještě více zhutňuje. V těchto případech se osvědčují jednotlivé otřesy potrubí kladivem. Přivedením stlačeného vzduchu se předepne pružina a odvětráním přívodu dojde k úderu. Tento systém se osvědčí tak, kde není dostatečný průtok pro nasazení standardních oklepávacích kladiv bez pružin.

Pracovní tlak	0,6 MPa
Minimální tlak	0,4 MPa
Maximální tlak	1,0 MPa
Pracovní teplota	-20°C až +80°C
Pracovní médium	upravený stlačený vzduch

Typ	OKP32	OKP50	OKP80
Průměr pístu [mm]	32	50	80
Zdvih [mm]	25	35	50
Hmotnost pístu [kg]	0,16	0,75	2,60
Impuls síly [Ns]	1,5	7	20
Kinetická energie [Nm]	6,5	28	75

Objednací kódy



Poznámky k instalaci a provozu

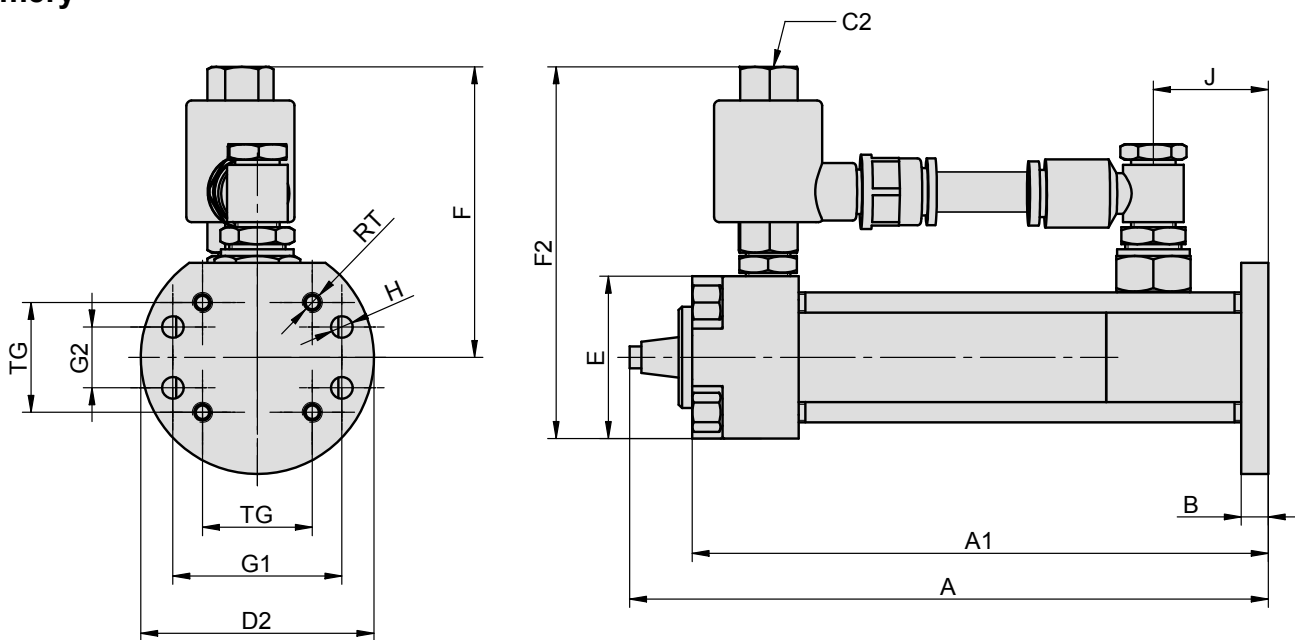
Upevňovací šrouby doporučujeme fixovat pomocí lepidla Loctite 242E nebo podobným.

Správné utažení upevňovacích šroubů je nutné pravidelně kontrolovat, aby nedošlo k jejich uvolnění.

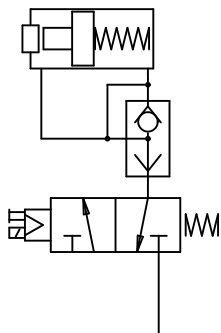
Rychloodvzdušňovací ventil a propojení komor je součástí dodávky, stlačený vzduch se přivádí do rychloodvzdušňovacího ventilu.

Provedení / materiály

- příruba: pozinkovaná ocel
- víko: hliníkový odlitek
- těleso: tažená duralová trubka, tvrdě eloxovaná
- píst: ocel

Rozměry


Ø	A	A1	B	C2	D2	E	F	F2	G1	G2	J	H	RT	TG
32	189	171	8	G1/4"	69	48	86	110	50	18	34	6,4	M6	32,5
50	267	250	12	G3/8"	98	65	96	128	70	30	44	8,4	M8	46,5
80	343	309	20	G1/2"	150	94	126	173	110	60	58	13	M10	72

Doporučené zapojení


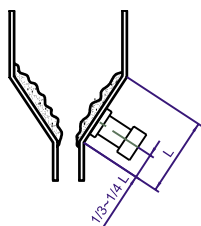
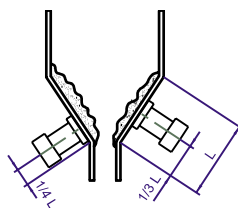
Pro ovládání oklepávacího kladiva je možné použít rozvaděč 3/2. Účinnost kladiva není závislá na vzdálenosti od rozvaděče. Doporučujeme upevnit rozvaděč tak, aby se na něj nepřenášely otřesy způsobené údery kladiva.



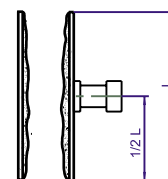
Pozor: oklepávací kladivo je konstruováno pro vytváření rázů pouze pohybem pístu směrem k čelu s přírubou! V žádném případě nedovolte, aby rázy vznikaly i pohybem pístu do výchozí polohy! Mohlo by tak dojít k trvalému poškození víka kladiva nebo pružiny!

Příklady montáže

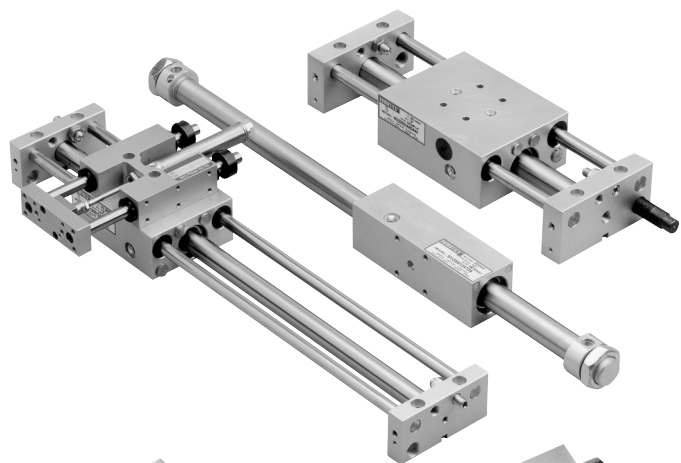
Instalace jednoho kladiva na násypku


 Instalace dvou kladiv na násypku
(vzdálenosti kladiv od okraje by měly být
různé)


Instalace jednoho kladiva na potrubí



Mimo uvedených válců Vám můžeme nabídnout další válce pro speciální použití:



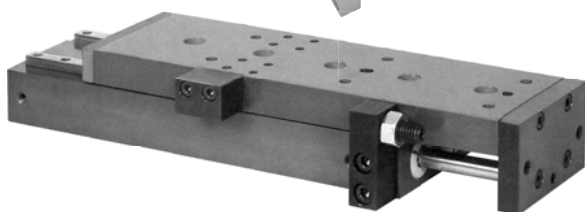
Magneticky unášené bezpístnicové válce

- průměry pístu od 12 do 40 mm
- bez vedení se standardní nebo sníženou silou magnetů
- s vedením s kalenými tyčemi nebo s tyčemi z nerezavějící oceli
- s integrovanými snímači koncové polohy
- s integrovanými tlumiči rázů



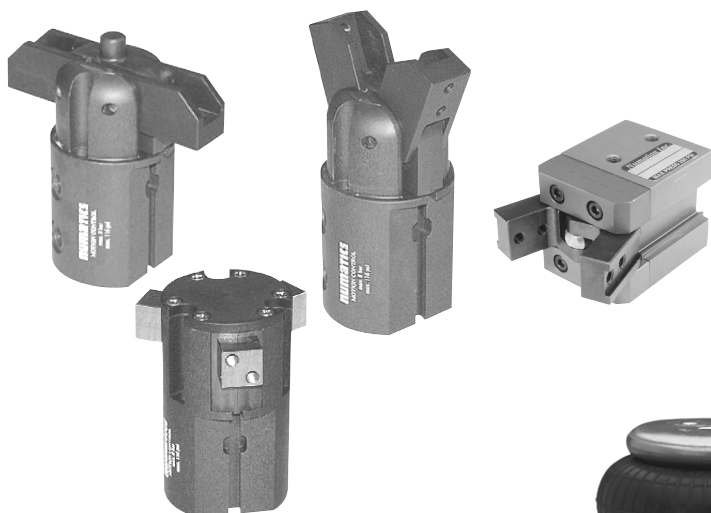
Kompaktní vedení s pneumatickým válcem

- průměry pístu od 16 do 50 mm
- zdvihy od 10 do 100 mm
- s přesnými kuličkovými ložisky
- dvě provedení - kompaktní a pro velké namáhání



Přesný pneumatický suport

- průměry pístu od 16 do 25 mm, se zdvojeným účinkem (tandem)
- zdvih od 10 do 150 mm
- s integrovanými snímači koncové polohy
- s přesným vedením kolejničového typu



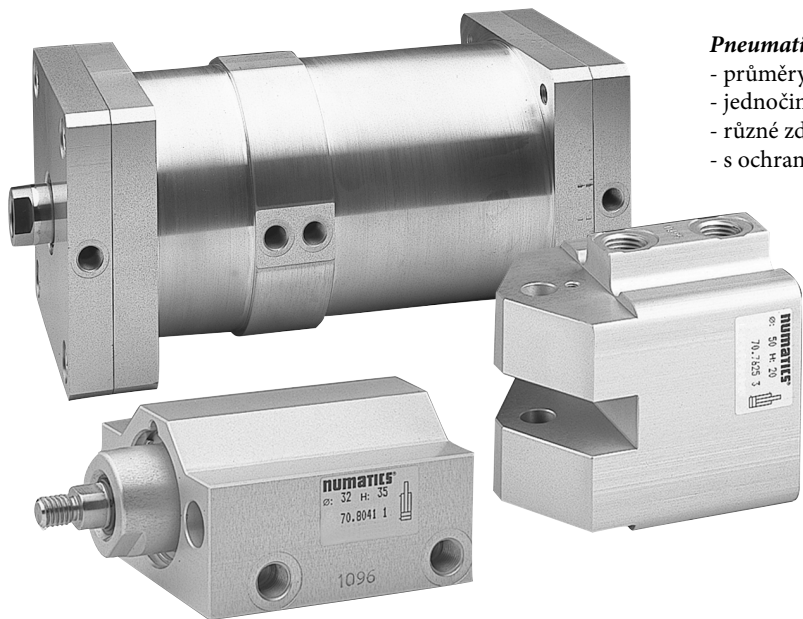
Úchopné hlavice

- dva nebo tři úchopné prvky
- paralelní nebo úhlový cyklus
- průměry pístu až 32 mm
- standardní nebo miniaturní rozměry
- možnost snímání polohy

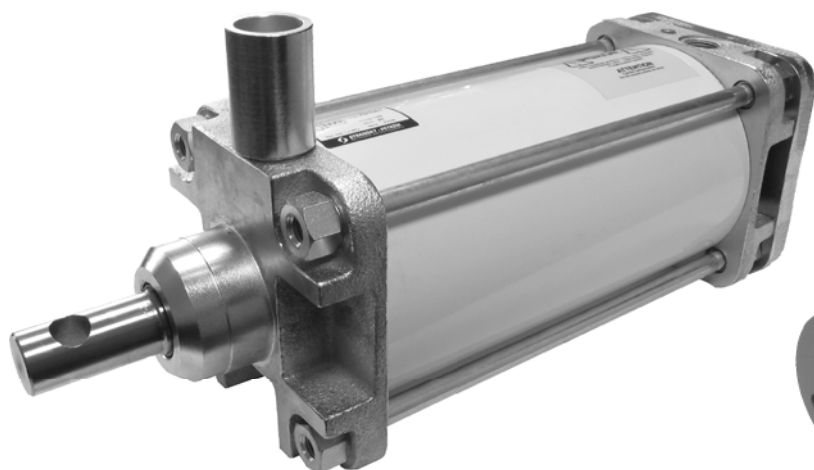


Vzduchové měchy

- průměry příruby od 108 do 287 mm
- jedna, dvě nebo tři komory

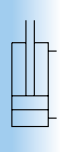
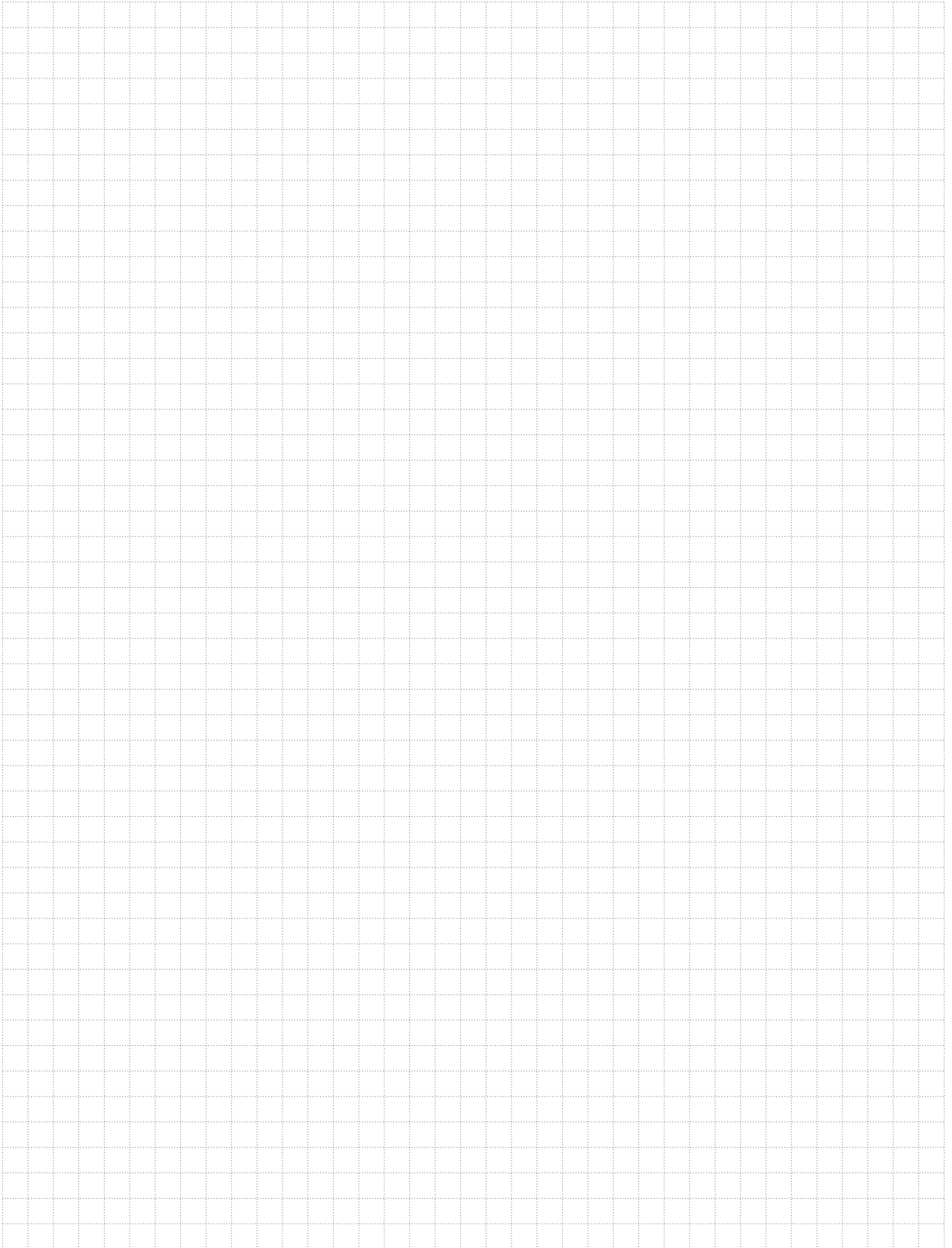
Vyrábíme i válce podle požadavků zákazníka:

Pneumatické válce pro svařovací aplikace v automobilovém průmyslu






- průměry pístu od 20 do 125 mm
- jednočinné i dvojčinné
- různé zdvihy včetně provedení s více zdvihy (boxer)
- s ochranou těsnění proti jiskrám při sváření


Pneumatické válce dle požadavků zákazníka

- průměry pístu od 8 do 320 mm
- jednočinné i dvojčinné
- různé zdvihy včetně provedení s více zdvihy (boxer)
- různé materiálové provedení včetně provedení z nerezavějící oceli
- možnost různých povrchových úprav
- různé druhy a materiály těsnících prvků





	Řady KT-21, KT-50	3-2
	Řada RZT6, MZT6 a MZT1	3-4
	Řady SP2, SP4, SP5 a SP6	3-6
	Řada SPH4	3-8
	Řada SP-472 do vysokých teplot	3-9





Řada elektronických (PNP) snímačů polohy KT-xxP odstraňuje nedostatky jazýčkových relé. Jedná se o plně elektronické snímače, což přináší vynikající vlastnosti, dlouhou životnost a integrované ochrany. V nabídce je i řada snímačů s jazýčkovým relé KT-xxR. Všechny tyto snímače je možné použít se všemi pneumatickými válci společnosti Stránský a Petržík. Pro různé druhy válců je však nutné zvolit správnou upevňovací objímku či držák.

Snímač KT-50 může být použit na válcích s T drážkou i od jiných výrobců.

Vlastnosti snímačů

Popis	Hodnota / Typ snímače			
	KT-21P	KT-21R	KT-50P	KT-50R
Napětí U_b [V]	5 až 30 stejnosměrné	5 až 240 stejnosměrné i střídavé	10 až 30 stejnosměrné	5 až 240 stejnosměrné i střídavé
Max. spínaný výkon [W / VA]	6	10	3	10
Spínaný proud I_a [mA]	≤ 200	≤ 100	≤ 100	≤ 100
Napájecí proud [mA] při 24V v sepnutém stavu	20	—	20	—
Pokles napětí U_d [V]	≤ 0,5	≤ 3,5	≤ 2	≤ 3
Svodový proud [mA]	≤ 0,01	—	≤ 0,05	—
Krytí	IEC529 IP67			
Pracovní teplota T_a [°C]	-10 až +70			
Kabel	PVC, 3x0,22 mm ² , Ø4 mm	PVC, 2x0,22 mm ² , Ø4 mm	PU, 3x0,22 mm ² , Ø3 mm	PU, 2x0,22 mm ² , Ø3 mm
Délka kabelu	2 m nebo 0,15 m s konektorem M8x1		2 m nebo 0,30 m s konektorem M8x1	
Materiál tělesa	plast, kovový kryt		plast, kovový upínací mechanismus	
Integrovaná ochrana	proti zkratu, přepětí a proti přepólování	—	proti zkratu a proti přepólování	—

Objednací kódy

Typ	Způsob snímání	Snímací frekvence [Hz]	Signalizace sepnutí	Objednací kód pro snímač s připojením	
				kabel 2 m	kabel 0,15 (0,30) m s konektorem M8x1
KT-21P	PNP	1000	LED	2202 5111 0210 2000	2202 5111 0215 0000
KT-21R	jazýčkové relé	200	LED	2201 5102 0110 2000	2201 5102 0115 0000
KT-50P	PNP	1000	LED	2202 5011 0110 2000	2202 5011 0115 0000
KT-50R	jazýčkové relé	200	LED	2201 5002 0110 2000	2201 5002 0115 0000

Použití snímačů na pneumatických válcích

Typ pneumatického válce	Snímače je možné použít				
	přímo	s držákem PM-x ¹⁾	s držákem PI-x ²⁾	s držákem PAB (do Ø100)	s držákem do rybinové drážky
VDMA 24562, Ø32 až 100 mm			✓ KT-21		
VDMA 24562, Ø125 až 320 mm ³⁾		✓ KT-21			
kompaktní a ISO 15552 (obj.č. 10201...)	✓ KT-50				
DIN ISO 6432				✓ KT-21	
s krátkým zdvihem, Ø20 až 100 mm					✓ KT-50
rotační, průměr pístu 20 až 40 mm				✓ KT-21	
rotační, průměr pístu 50 a více mm		✓ KT-21			
s lineárním vedením typu U resp. H ⁴⁾		✓ KT-21		✓ KT-21	

1) Držák PM-6 je pro válce se stahovací tyčí průměr 5 až 6 mm (válec průměr 32 až 63), PM-8 pro průměr tyče 8 mm (válec průměr 80, 100, 160 až 320), PM-12 pro průměr tyče 12 mm (válec průměr 125 mm)

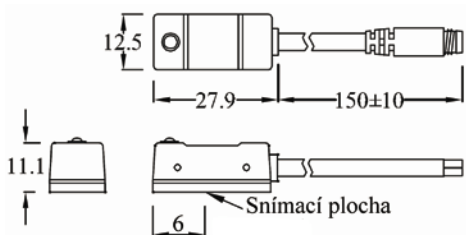
2) Držák PI-1 je pro válce s průměrem pístu 32 a 40 mm, PI-2 pro válce s průměrem pístu 50 a 63 mm, PI-3 pro válce s průměrem pístu 80 mm a PI-4 pro válce s prům. pístu 100 mm

3) Pro válec VDMA 24562 s průměrem pístu 125 je nutné použít držák PM-12 a pro válce s průměry pístu 160 až 320 mm je nutné použít držák PM-8

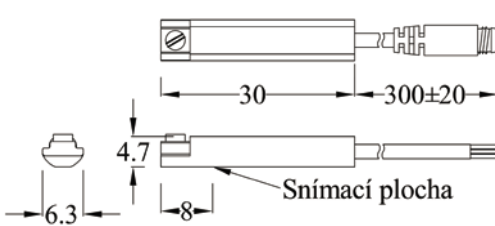
4) U válců s namontovaným vedením je vhodné použít snímač s objímkou, aby bylo možné snímat polohu i v oblasti, kde je těleso vedení. To brání použití snímače s držákem.

Na opačné straně, či mimo těleso vedení je možné použít držák na stahovací tyč válce

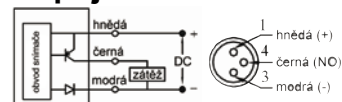
Rozměry snímačů KT-21



Rozměry snímačů KT-50



Zapojení KT-xxP



Zapojení KT-xxR



Držáky a upevňovací objímka pro snímače řady KT-21

Držák PM-x na stahovací tyč válce



Držák PI-x na profil válce



Objímka pro válce s kulatou trubkou



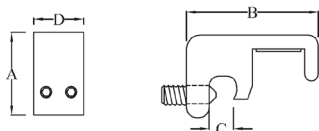
Typ	Objednací kód	Pro válce	Pro tyč
PM-6	2290 5119 0000 0000	Ø32 až 63	Ø5 až 6
PM-8	2290 5120 0000 0000	Ø80, 100, 160 až 320	Ø8
PM-12	2290 5121 0000 0000	Ø125	Ø12

Typ	Objednací kód	Pro válce
PI-1	2290 5115 0000 0000	Ø32, 40
PI-2	2290 5116 0000 0000	Ø50, 63
PI-3	2290 5117 0000 0000	Ø80
PI-4	2290 5118 0000 0000	Ø100

Typ	Objednací kód	Pro válce
PAB	2290 5114 0000 0000	do Ø100

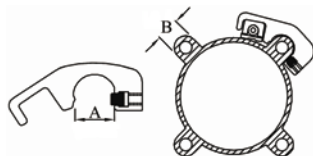
U válců s namontovaným vedením je vhodné použít snímač s objímkou, aby bylo možné snímat polohu i v oblasti, kde je těleso vedení. To brání použití snímače s držákem.

Na opačné straně, či mimo těleso vedení je možné použít držák na stahovací tyč válce



Typ	A	B	C	D
PM-6	19	31,0	6,5	12
PM-8	20	34,5	8	12
PM-12	20	35,5	11,5	12

Pro válec VDMA 24562 s průměrem pístu 125 je nutné použít držák PM-12 a pro válce s průměry pístu 160 až 320 mm je nutné použít držák PM-8



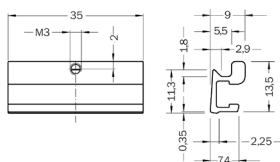
Typ	A max	B max
PI-1	11,15	10,4
PI-2	14,10	13,5
PI-3	15,45	15
PI-4	16,3	16

Držák pro snímače řady KT-50

Držák do rybinové drážky

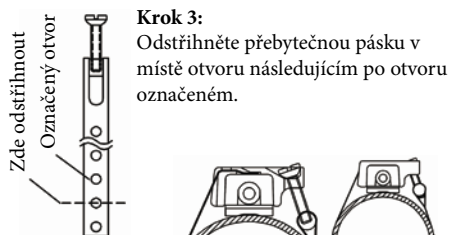


Objednací kód	Pro válce
2290 2011 0000 0000	Ø20 až 100



Postup při montáži objímky:

- Krok 1:** Upevňovací šroub zašroubujte tak, aby byl 3-4 závity v čepu pásky
- Krok 2:** Vložte hlavu šroubu do drážky v tělese a obtočte pásku okolo trubky válce; označte pozici otvoru nejbližší trnu
- Krok 3:** Odstříhnete přebytečnou pásku v místě otvoru následujícím po otvoru označeném.
- Krok 4:** Vložte odstřížený konec pásky tak, aby označený otvor byl nasazený na trnu a konec pásky byl ukryt v tělese, obtočte pásku kolem trubky válce a vložte hlavu šroubu do drážky v tělese. Vložte snímač do tělesa a utáhněte šroub.



Kabely s konektorem M8x1

Popis	Objednací kód - přímý konektor	Objednací kód - konektor tvar L
pro kabel max. 3x0,25 mm ² , max. průměr 5,5 mm	2291 0001 0000 0000	2291 0002 0000 0000
s PVC kabelem 3x0,22 mm ² , délka 2m	2291 0010 0000 0000	2291 0015 0000 0000
s PVC kabelem 3x0,22 mm ² , délka 5m	2291 0011 0000 0000	2291 0016 0000 0000
s PVC kabelem 3x0,22 mm ² , délka 10m	2291 0012 0000 0000	2291 0017 0000 0000



Snímač polohy, který je možné dodat buď jako jazýčkové relé, nebo jako elektronický snímač. Výhodou snímačů této řady, je možnost použití se všemi pneumatickými válci společnosti Stránský a Petržík. Znamená to, že v obvodu může být použito nejen více průměrů válců, ale i více druhů (VDMA, kompaktní, DIN ISO, atd.) a u všech těchto válců je možné snímat polohu jedním druhem snímače (pro různé druhy válců je nutné zvolit správnou upevňovací objímku - viz níže). To přináší úspory při návrzích elektrických obvodů, při vlastním zapojení i při údržbě obvodu.

Snímač může být použit na válcích s T drážkou i od jiných výrobců.

Vlastnosti snímače řady RZT6

Popis	Hodnota
Napětí U_b [V]	10 až 30 stejnosměrné i střídavé
Max. spínaný výkon [W / VA]	6
Stejnoseměrný proud I_a [mA]	≤ 500
Reakční doba [ms]	1,5 při sepnutí, 0,5 při rozepnutí
Hystereze H typ. [mm]	≤ 1,5 mm
Opakovatelnost R [mm]	≤ 0,2
Krytí podle EN 60 529	IP 67
Pracovní teplota T_a [°C]	-25 až +75
Materiál tělesa	plast
Kabel	PVC, 3 x 0,14 mm ²
Signalizace sepnutí	LED

Vlastnosti snímače řady MZT6 / MZT1

Popis	Hodnota
Napětí U_b [V]	10 až 30 stejnosměrné, ±10%
Pokles napětí U_d [V]	≤ 2,5
Napájecí proud [mA]	≤ 10
Výstupní proud I_a [mA]	≤ 100
Hystereze H typ. [mm]	≤ 1,5 mm
Opakovatelnost R [mm]	≤ 0,2
Krytí podle EN 60 529	IP 67
Pracovní teplota T_a [°C]	-25 až +75
Materiál tělesa	plast
Kabel	PVC, 3 x 0,14 mm ²
Signalizace sepnutí	LED
Ochrana proti zkratu, přepólování a přerušení kabelu	

Objednací kódy

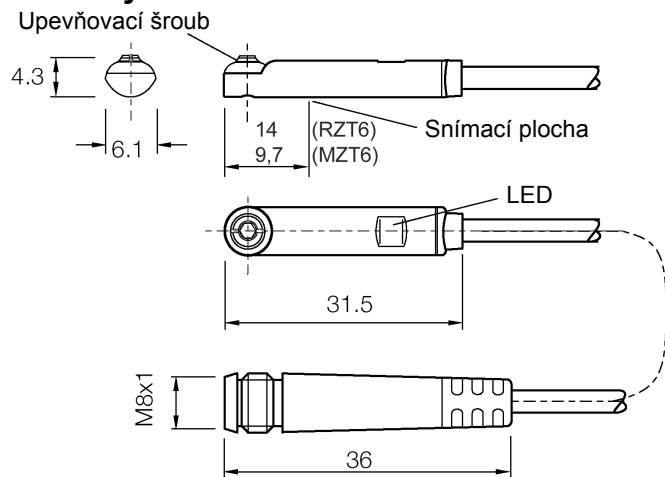
Typ	Způsob snímání	Snímací frekvence [Hz]	Citlivost [mT]	Připojení	Objednací kód
RZT6	jazýčkové relé	400	3	kabel 2 m	2201 2210 0510 2000
RZT6	jazýčkové relé	400	3	kabel 5 m	2201 2210 0510 5000
RZT6	jazýčkové relé	400	3	kabel 0,3 m s konektorem M8x1	2201 2210 0515 0000
MZT6	PNP	5000	2,8	kabel 2 m	2202 2311 0110 2000
MZT6	PNP	5000	2,8	kabel 5 m	2202 2311 0110 5000
MZT6	PNP	5000	2,8	kabel 0,3 m s konektorem M8x1	2202 2311 0115 0000
MZT1	NPN	5000	2,8	kabel 2 m	2202 2411 0110 2000
MZT1	NPN	5000	2,8	kabel 0,3 m s konektorem M8x1	2202 2411 0115 0000

Použití snímačů na pneumatických válcích

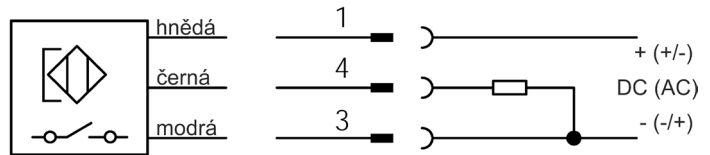
Typ pneumatického válce	Snímače je možné použít					
	přímo	s držákem	s rybinovým držákem	s objímkou		
				do Ø25	do Ø63	do Ø125
VDMA 24562		✓				
kompaktní a ISO 15552 (obj.č. 10201...)	✓					
DIN ISO 6432				✓		
s krátkým zdvihem, Ø20 až 100 mm			✓			
rotační, průměr pístu 20 až 40 mm				✓	✓	
rotační, průměr pístu 50 a více mm		✓				
s lineárním vedením typu U resp. H*		✓		✓	✓	✓

*) U válců s namontovaným vedením je vhodné použít snímač s objímkou, aby bylo možné snímat polohu i v oblasti, kde je těleso vedení. To brání použití snímače s držákem. Na opačné straně, či mimo těleso vedení je možné použít držák na stahovací tyč válce.

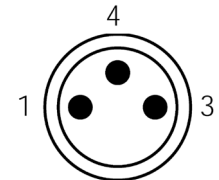
Rozměry



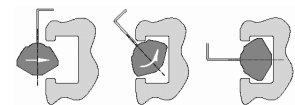
Zapojení



Barva vodiče	Pin	Přirazení
hnědá	1	+V DC
černá	4	NO
modrá	3	-V DC



Upevnění snímače v drážce



Snímač se zasune do drážky, otočí se o 90° a utáhne se šroub na snímači

Držák a upevňovací objímky pro snímače řady RZT6, MZT6 a MZT1

Držák na stahovací tyč nebo profil válce



objednací kód 2290 2010 0000 0000

Držák do rybinové drážky



objednací kód 2290 2011 0000 0000

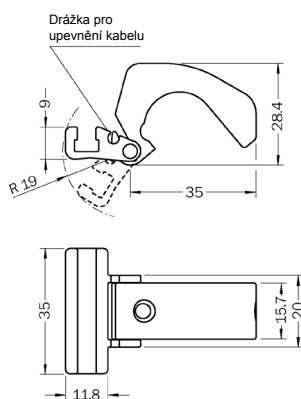
Objímka pro válce s kulatou trubkou



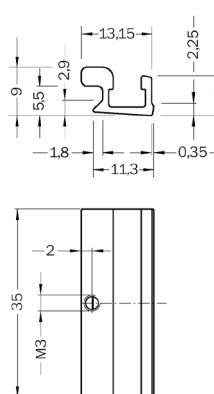
objednací kód 2290 2012 0000 0000 (do Ø25)
objednací kód 2290 2013 0000 0000 (do Ø63)
objednací kód 2290 2014 0000 0000 (do Ø125)

vhodný pro válce se stahovacími tyčemi či profilovými trubkami jako jsou válce ISO 6431 a VDMA 24562 (mimo lineárního vedení U a H)

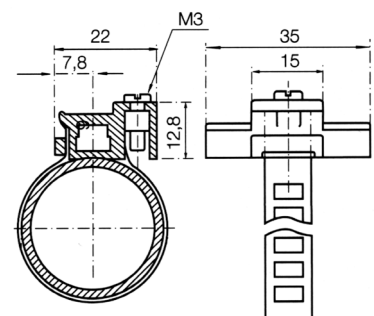
průměr tyče / rozměr profilu: 5 až 18 mm



vhodný pro válce s krátkým zdvihem do rybinové drážky



do Ø25: vhodná pro válce s kulatou trubkou (ISO 6432 a rotační prům. 20-32) a válce VDMA 24562 s lineárním vedením prům. 32
do Ø63: vhodná pro válce s kulatou trubkou (rotační prům. 40) a válce VDMA 24562 s lineárním vedením prům. 40 až 63
do Ø125: vhodná pro válce s kulatou trubkou a válce VDMA 24562 s lineárním vedením prům. 80 až 125



Kabely s konektorem M8x1

Popis	Objednací kód - přímý konektor	Objednací kód - konektor tvar L
pro kabel max. 3x0,25 mm ² , max. průměr 5,5 mm	2291 0001 0000 0000	2291 0002 0000 0000
s PVC kabelem 3x0,22 mm ² , délka 2m	2291 0010 0000 0000	2291 0015 0000 0000
s PVC kabelem 3x0,22 mm ² , délka 5m	2291 0011 0000 0000	2291 0016 0000 0000
s PVC kabelem 3x0,22 mm ² , délka 10m	2291 0012 0000 0000	2291 0017 0000 0000



Tato řada snímačů používá výhradně jazýčkové relé. Je nutné zvolit vhodný typ snímače pro konkrétní řadu pneumatických válců. Snímač polohy SP2 je určen pro pneumatické válce VDMA 24562 (průměr pístu 125 až 320 mm). Snímač se upevňuje šroubem M6 na tyč o průměru 4,5 - 12 mm. Snímač polohy SP4 je určen pro válce s krátkým zdvihem (průměr pístu 20 až 100 mm). Upevňují se tak, že se do normalizované drážky vloží montážní lišta (je součástí dodávky) a snímač vedle sebe. Poté se posune snímač do požadované polohy a pomocí vhodného nástroje (např. šroubováku) se posune montážní lišta pod snímač, který se zajistí šroubkem. Pro uchycení těchto snímačů na válce s kulatou trubicí se používá nosič (je součástí dodávky). Snímače polohy SP5 a SP6 jsou určeny pro pneumatické válce VDMA 24562 (průměr pístu 32 až 100 mm). Snímač se upevňuje šroubem M5 na profil trubky válce o šířce 10 až 16 mm.

Vlastnosti snímačů

Popis	Hodnota
Krytí	IP 54 (SP2, SP5, SP6), IP56 (SP4)
Pracovní teplota T_a [°C]	-30 až +80
Materiál tělesa	hliník (SP2, SP5, SP6) plast (SP4)
Kabel	Semoflex, 2 x 0,24 mm ² , délka 2m
Signalizace sepnutí	LED (mimo 2201 0103 3000 2000)

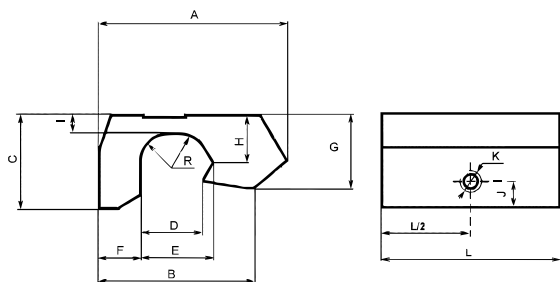
Objednací kódy

Typ	Stejnoseměrné napětí [V]	Střídavé napětí [V]	Spínaný proud [A]	Spínaný výkon [W / VA]	Zapojení	Objednací kód
SP2	5 až 50	5 až 50	0,2	10	A	2201 0101 0210 2000
SP2	5 až 50	5 až 50	0,5	30	A	2201 0101 0510 2000
SP2	5 až 200	5 až 250	0,7	30	A	2201 0102 0710 2000
SP2	—	90 až 250	3,0	550	B	2201 0103 3000 2000
SP4	5 až 50	5 až 50	0,2	10	A	2201 0401 0210 2000
SP4	—	90 až 250	0,6	80	C	2201 0403 0610 2000
SP5	5 až 50	5 až 50	0,2	10	A	2201 0201 0210 2000
SP6	5 až 50	5 až 50	0,2	10	A	2201 0301 0210 2000

Použití snímačů na pneumatických válcích

Typ pneumatického válce	Vhodný snímač			
	SP2	SP4	SP5	SP6
VDMA 24562, průměr pístu 32 až 63 mm			✓	
VDMA 24562, průměr pístu 80 a 100 mm				✓
VDMA 24562, průměr pístu 125 až 320 mm	✓			
kompaktní		✓		
DIN ISO 6432		✓		
s krátkým zdvihem, průměr pístu 20 až 100 mm		✓		
rotační, průměr pístu 20 až 40 mm		✓		
rotační, průměr pístu 50 a více mm	✓			

Rozměry snímačů SP2, SP5, SP6

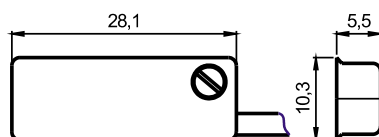


Typ	Spínaný proud [A]	A	B	C	D	E	F	G	H	I	J	K	L	R
SP2	0,2	36,5	30	17	12,3	14	7,5	14	9	3	7	M6	26	5
SP2	0,5 a 0,7	36,5	30	17	12,3	14	7,5	14	9	3	7	M6	36	5
SP2	3	36,5	30	17	12,3	14	7,5	14	9	3	7	M6	40	5
SP5	0,2	32	-	19	13	-	5	22	-	5	5	M5	26	7
SP6	0,2	35	-	25	16	-	5	27	-	6	5	M5	26	8

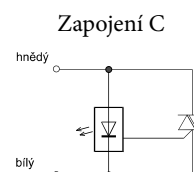
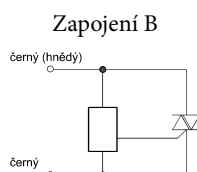
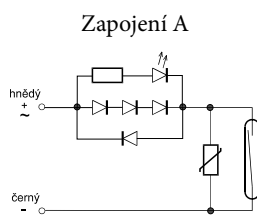
Rozměry snímače SP4



(Ukázka montáže na válec s krátkým zdvihem a kompaktní válec)



Zapojení



Zásady použití při spínání indukční zátěže

Parametry kontaktů spínačů SPx jsou definovány pro spínání ohmické zátěže. Při spínání indukční zátěže nebo zátěže s indukční složkou jsou tyto parametry (max. napětí) překračovány. Pro zabezpečení správné činnosti je třeba omezit vliv přepětí při spínání indukční zátěže diodou nebo RC obvodem, přepětovou ochranou (varistor, transil) či jejich kombinací.

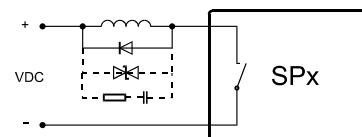
Maximální povolené hodnoty spínaného proudu a napětí se při indukční zátěži snižují minimálně o 50%. Při použití pro spínání na hranicích parametrů je vhodné ověřit, zda $U_{max}^2/R_{DC} < \text{povolený max. spínaný výkon}$. R_{DC} je ohmický odpor zátěže měřený stejnosměrným proudem, U_{max} je amplituda spínaného napětí.

Ochrana kontaktů při spínání stejnosměrného proudu:

Parametry ochranných prvků:

DIODA musí být dimenzována na proud procházející obvodem a závěrné napětí diody musí být dvojnásobné proti spínanému napětí.

VARISTOR musí být dimenzován na 1,5 násobek spínaného ss napětí.

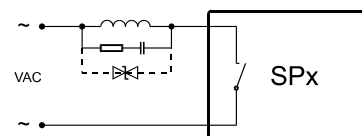


Ochrana kontaktů při spínání střídavého proudu:

Parametry ochranných prvků:

KAPACITA kondenzátoru je doporučena 0,05 až 0,5 μF , kondenzátor typ MP na napětí minimálně $3 \times U_{ef}$ spínané.

VARISTOR musí být dimenzován na 2,5 násobek efektivní hodnoty spínaného napětí.





Snímače řady SPH jsou elektronická polovodičová čidla, určená pro snímání polohy magnetického pístu pneumatických válců. Jsou vhodné především pro zapojení do vstupů PLC. Mohou spínat i stejnosměrná relé v rozvaděčových obvodech, bez nutnosti přídatných ochranných a bez snížení životnosti vlivem indukční zátěže (ochrana je zabudována přímo ve snímači). Snímače SPH jsou napájeni přímo ze spínaného obvodu. Pro svoji činnost vyžadují velmi malý napájecí proud. Snímač zatěžuje obvod proudem menším než 1/10 vybavovacího proudu vstupu PLC. Výhodou dvou vodičového uspořádání snímače je úspora jednoho napájecího vodiče a souvisejících svorek v zapojení obvodů, úspora místa a snížení pracnosti při výrobě rozvaděčů. Frekvence spínání SPH je větší než 11 Hz, typicky 20 Hz. Doba sepnutí činí 0,045 až 0,090 sec.

Snímač polohy SPH4 je určen pro válce s krátkým zdvihem (průměr pístu 20 až 100 mm). Upevňuje se tak, že se do normalizované drážky vloží montážní lišta (je součástí dodávky) a snímač vedle sebe. Poté se posune snímač do požadované polohy a pomocí vhodného nástroje (např. šroubováku) se posune montážní lišta pod snímač, který se zajistí šroubkem. Pro uchycení těchto snímačů na válce s kulatou trubicou se používá nosič (je součástí dodávky).

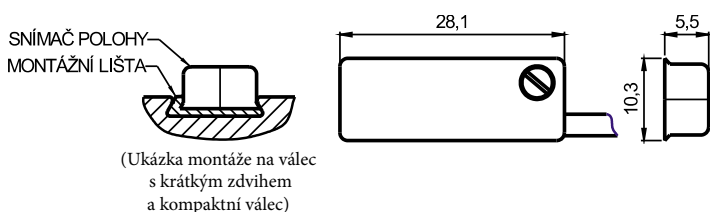
Vlastnosti snímačů

Popis	Hodnota
Napájecí napětí U_b [V]	10 až 30 $\pm 10\%$ stejnosměrné
Maximální spínaný proud I_a [mA]	120
Maximální spínaný výkon [W]	3,5
Odpor v rozepnutém stavu [k Ω]	> 240
Pokles napětí v sepnutém stavu U_d [V]	< 2,4
Hystereze H typ. [mm]	1,5
Opakovatelnost R [mm]	$\geq 0,2$
Ochrana proti přepětí	transil
Ochrana proti přepólování	unitransil, při přepólování je snímač sepnut (bez LED signalizace)
Krytí podle EN 60 529	IP 54
Pracovní teplota T_a [°C]	-25 až +85
Materiál tělesa	plast
Kabel	Semoflex, 2 x 0,24 mm ² , délka 2m
Signalizace sepnutí	LED

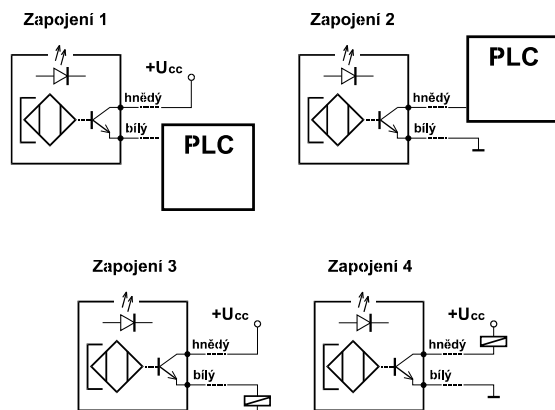
Objednací kódy

Typ	Stejnoseměrné napětí [V]	Spínaný proud [A]	Spínaný výkon [W]	Objednací kód
SPH4	10 až 30 $\pm 10\%$	0,12	3,5	2202 0411 0110 2000

Rozměry snímače SPH4



Zapojení



Použití snímačů na pneumatických válcích

Typ pneumatického válce	Vhodný snímač
	SPH4
kompaktní	✓
DIN ISO 6432	✓
s krátkým zdvihem, průměr pístu 20 až 100 mm	✓
rotační, průměr pístu 20 až 40 mm	✓



Tento snímač je svými vlastnostmi předurčen pro použití v extrémních teplotních podmínkách. Je možné jej umístit do prostředí o teplotě -40 až +150°C. Tento snímač je vhodný pro použití na válcích VDMA 24562 při použití vhodného držáku. Snímač se k držáku upevňuje pomocí šroubů M3 (jsou součástí dodávky držáku).

Vlastnosti snímačů

Popis	Hodnota
Napětí U_b [V]	10 až 50 stejnosměrné
Napájecí proud [mA]	20
Výstupní proud I_a [mA]	200
Krytí podle EN 60 529	IP 56K
Pracovní teplota T_a [°C]	-40 až +150
Materiál tělesa	dural
Kabel	silikon, 3 x 0,22 mm ²
Signalizace sepnutí	není
Snímač není chráněn proti zkratu, snímač má ochranu proti přepólování, rázům, vibracím, snímač je odolný proti působení ropných látek	

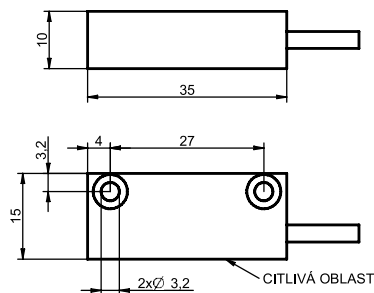
Objednací kódy

Typ	Způsob snímání	Snímací frekvence [Hz]	Citlivost [mm]	Připojení	Objednací kód
SP-472	PNP	10000	5 až 10	kabel 2 m	2202 8012 5200 2000

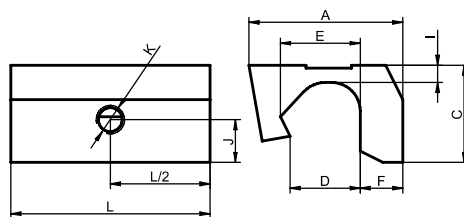
Držák pro pneumatické válce	Typ držáku	Objednací kód
VDMA 24562, průměr pístu 32, 40, 125 až 320 mm	1	2290 8010 0000 0000
VDMA 24562, průměr pístu 50 a 63 mm (s profilovou trubkou)	2	2290 8010 0050 0063
VDMA 24562, průměr pístu 80 a 100 mm (s profilovou trubkou)	3	2290 8010 0080 0100

Rozměry

Snímač



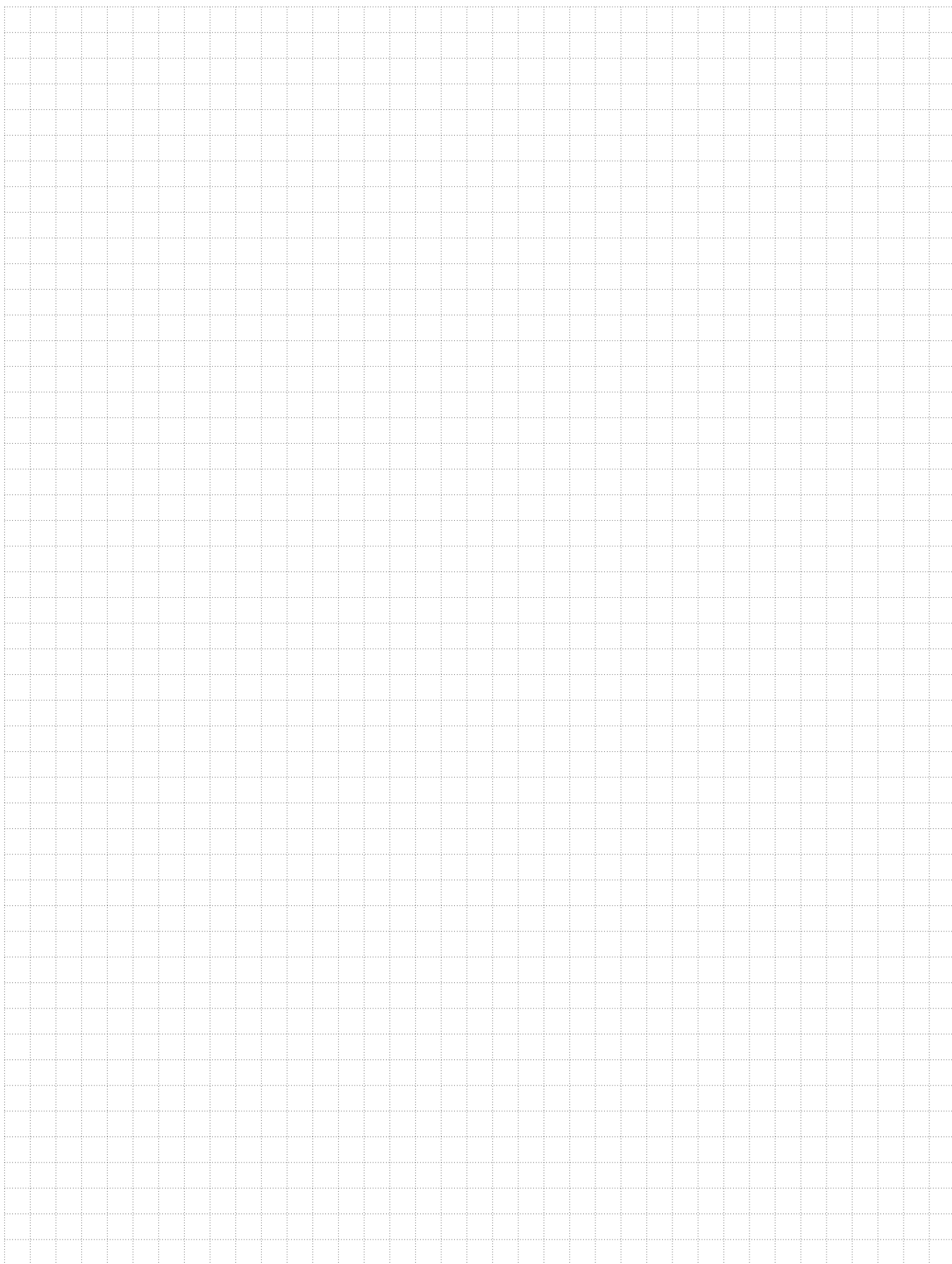
Držák



Typ	A	C	D	E	F	I	J	K	L
1	27	17	12,3	14	7,5	3	7	M6	35
2	27	19	13	-	5	5	5	M5	35
3	27	25	16	-	5	6	5	M5	35

Použití snímačů na pneumatických válcích

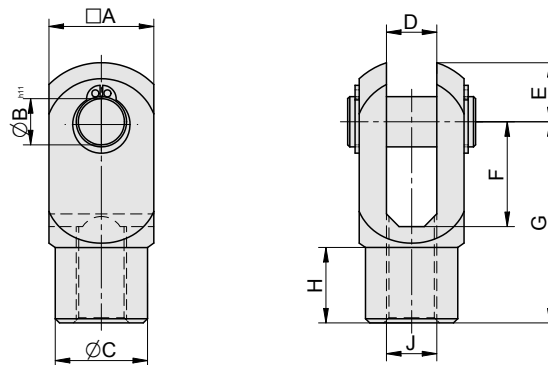
Typ pneumatického válce	Snímače je možné použít s držákem		
	typ 1	typ 2	typ 3
VDMA 24562, průměr pístu 32, 40, 125 až 320 mm	✓		
VDMA 24562, průměr pístu 50 a 63 mm		✓	
VDMA 24562, průměr pístu 80 a 100 mm			✓
rotační, průměr pístu 50 a více mm	✓		

A large grid area for taking notes, consisting of a grid of small squares formed by dotted lines. The grid covers most of the page area below the header and above the footer.

	Vidlice na pístní tyč	4-2
	Příruba na pístní tyč	4-2
	Oko na pístní tyč výkyvné v prostoru	4-3
	Kulová spojka na pístní tyč	4-3
	Patka pro válce	4-4
	<i>ISO 15552, VDMA 24562, NF E 49003.1 DIN ISO 6431, VDMA 24562, NF E 49003.1 kompaktní</i>	
	Patka pro válce	4-4
	<i>DIN ISO 6431, VDMA 24562, NF E 49003.1 dvoupístnicové</i>	
	Patka pro válce	4-5
	<i>s krátkým zdvihem</i>	
	Patka pro válce	4-5
	<i>DIN ISO 6432</i>	
	Vidlice válce pro válce	4-5
	<i>DIN ISO 6432</i>	
	Příruba pro válce	4-6
	<i>ISO 15552, VDMA 24562, NF E 49003.1 DIN ISO 6431, VDMA 24562, NF E 49003.1 kompaktní</i>	
	Příruba pro válce	4-6
	<i>s krátkým zdvihem</i>	
	Příruba pro válce	4-7
	<i>DIN ISO 6432</i>	
	Oko válce přímé pro válce	4-7
	<i>ISO 15552, VDMA 24562, NF E 49003.1 DIN ISO 6431, VDMA 24562, NF E 49003.1 kompaktní</i>	
	Vidlice válce	4-8
	<i>ISO 15552, VDMA 24562, NF E 49003.1 DIN ISO 6431, VDMA 24562, NF E 49003.1 kompaktní</i>	
	Oko válce pro válce	4-8
	<i>ISO 15552, VDMA 24562, NF E 49003.1 DIN ISO 6431, VDMA 24562, NF E 49003.1 kompaktní</i>	
	Oko válce výkyvné v prostoru pro válce	4-9
	<i>ISO 15552, VDMA 24562, NF E 49003.1 DIN ISO 6431, VDMA 24562, NF E 49003.1 kompaktní</i>	
	Spojovací deska BOXER pro válce	4-9
	<i>ISO 15552, VDMA 24562, NF E 49003.1 DIN ISO 6431, VDMA 24562, NF E 49003.1 kompaktní</i>	
	Středová objímka pro válce	4-10
	<i>ISO 15552, VDMA 24562, NF E 49003.1</i>	
	Středová objímka pro válce	4-10
	<i>DIN ISO 6431, VDMA 24562, NF E 49003.1</i>	
	Objímka na čelo/víko pro válce	4-11
	<i>ISO 15552, VDMA 24562, NF E 49003.1 DIN ISO 6431, VDMA 24562, NF E 49003.1 kompaktní</i>	
	Třmen pro objímku válce	4-11
	<i>ISO 15552, VDMA 24562, NF E 49003.1 DIN ISO 6431, VDMA 24562, NF E 49003.1 kompaktní</i>	
	Krycí prachovka	4-12
	Upínací příruba pro bezpečnostní válce	4-12
	<i>řady S1 a S5</i>	
	Patka pro bezpečnostní válce	4-13
	<i>řady S1 a S5</i>	
	Plovoucí příruba pro bezpečnostní válce	4-13
	<i>řady S1 a S5</i>	
	Přídavné lineární vedení typu H s valivými ložisky pro válce	4-14
	<i>ISO 15552, VDMA 24562, NF E 49003.1 DIN ISO 6431, VDMA 24562, NF E 49003.1 kompaktní</i>	
	<i>DIN ISO 6432</i>	
	Přídavné lineární vedení typu U s klznými ložisky pro válce	4-16
	<i>ISO 15552, VDMA 24562, NF E 49003.1 DIN ISO 6431, VDMA 24562, NF E 49003.1 kompaktní</i>	
	<i>DIN ISO 6432</i>	

VIDLICE NA PÍSTNÍ TYČ

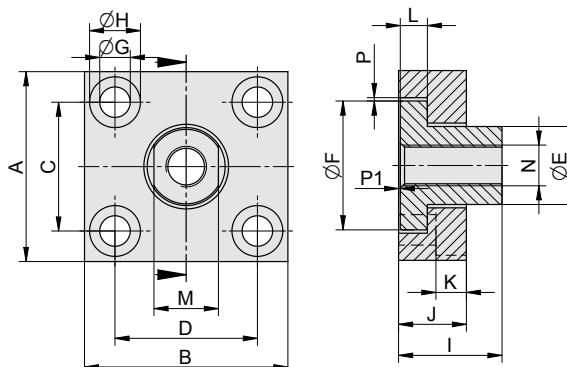
Dodávka obsahuje:
1 ks vidlice
1 ks čep
2 ks pojistný kroužek



Ø pístu	A	B	C	D	E	F	G	H	J	Hmotnost	Objednací kód
12 / 16	12	6	10	6	7,6	12	24	10	M6	0,005	2110 0100 0012 0000
20	16	8	14	8	10	16	32	14	M8	0,02	2110 0100 0020 0000
25 / 32	20	10	18	10	12,6	22	40	13	M10x1,25	0,06	2110 0100 0025 0000
40	25	12	22	12	14	25	48	18	M12x1,25	0,12	2101 0100 0040 0000
50 / 63	28	16	26	16	14	32	64	23	M16x1,5	0,16	2101 0100 0050 0000
80 / 100	35	20	34	20	18	45	80	23,5	M20x1,5	0,36	2101 0100 0080 0000
125	55	30	48	30	38	60	110	40	M27x2	1,56	2101 0100 0125 0000
160 / 200	70	35	60	35	57	85	144	45	M36x2	3,60	2101 0100 0160 0000
250	85	40	70	40	64	84	168	65	M42x2	6,32	2101 0100 0250 0000
320	96	50	80	50	73	96	192	70	M48x2	6,86	2101 0100 0320 0000

PŘÍRUBA NA PÍSTNÍ TYČ

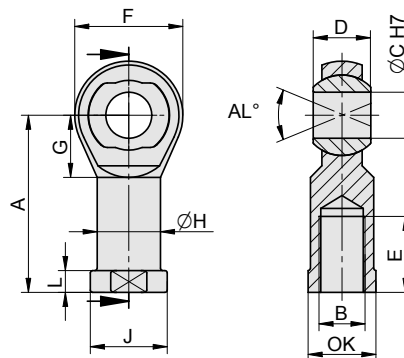
Dodávka obsahuje:
1 ks příruby



Ø pístu	A	B	C	D	E	F	G	H	I	J	K	L	M	N	P	P1	Hmotnost	Objednací kód
12 / 16	30	25	20	15	12	18	5,5	-	16	8	-	3,5	10	M6	1	0,5	0,02	2110 0300 0012 0000
20	35	30	25	20	14	20	5,5	-	22	8	-	3,5	13	M8	1	0,5	0,04	2110 0300 0020 0000
25 / 32	60	37	36	23	20	30	6,4	11	24	15	7	7	17	M10x1,25	1	0,5	0,20	2110 0300 0025 0000
40	60	56	42	38	25	40	9	15	30	20	9	8	19	M12x1,25	1	0,5	0,44	2101 0300 0040 0000
50 / 63	80	80	58	58	30	50	11	18	32	20	11	9	24	M16x1,5	1	0,5	0,84	2101 0300 0050 0000
80 / 100	90	90	65	65	40	60	14	20	35	20	13	10	36	M20x1,5	1	0,5	1,10	2101 0300 0080 0000
125	90	90	65	65	40	60	14	20	35	20	13	10	36	M27x2	1	0,5	1,06	2101 0300 0125 0000
160 / 200	120	120	80	80	50	70	17	26	42	20	14	12	46	M36x2	1	0,5	1,98	2101 0300 0160 0000

OKO NA PÍSTNÍ TYČ VÝKYVNÉ V PROSTORU

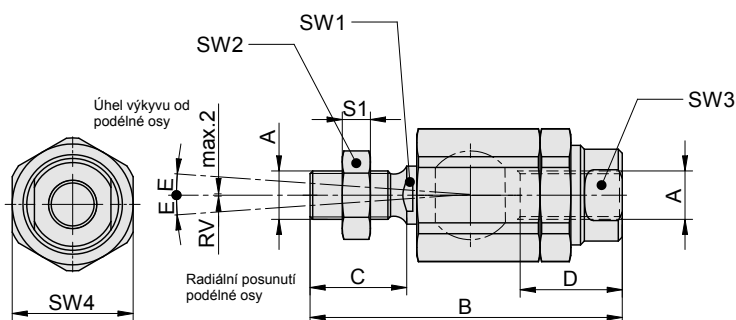
Dodávka obsahuje:
1 ks oka



Ø pístu	A	B	C	D	E	F	G	H	J	L	OK	AL	Hmotnost	Objednací kód
20	36	M8	8	8	14	26	13	13	16	5	14	30	0,02	2110 0200 0020 0000
25	42	M10x1,25	10	9	16	28	15	14	16	6	14	24	0,06	2110 0200 0025 0000
32	43	M10x1,25	10	14	20	30	15	15	19	6	16	24	0,04	2101 0200 0025 0000
40	50	M12x1,25	12	16	22	34	17	17	21	6	18	22	0,10	2101 0200 0040 0000
50 / 63	64	M16x1,5	16	21	28	40	22	21	27	8	22	15	0,14	2101 0200 0050 0000
80 / 100	77	M20x1,5	20	25	33	51	27	28	34	10	30	18	0,38	2101 0200 0080 0000
125	110	M27x2	30	37	42	70	36	38	50	15	41	12	1,40	2101 0200 0125 0000
160 / 200	125	M36x2	35	43	56	100	44	52	60	18	55	16	1,74	2101 0200 0160 0000
250	142	M42x2	40	49	60	110	46	60	73	19	65	14	3,32	2101 0200 0250 0000
320	160	M48x2	50	60	68	128	59	65	75	23	66	12	5,50	2101 0200 0320 0000

KULOVÁ SPOJKA NA PÍSTNÍ TYČ

Dodávka obsahuje:
1 ks spojky



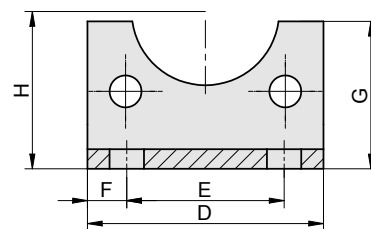
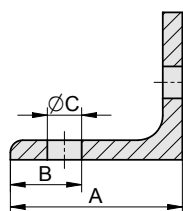
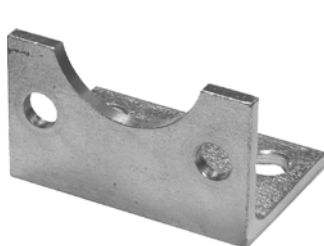
Ø pístu	A	B	C	D	E	S1	SW1	SW2	SW3	SW4	RV	Hmotnost	Objednací kód
10	M4	33	8	13	4	2,2	3,2	7	7	11	0,5	0,015	N155-281
12 / 16	M6	39	12	14	4	3,2	5	10	7	13	0,5	0,02	N155-282
20	M8	55	16	18	4	4	7	13	10	17	0,5	0,06	N155-283
25 / 32	M10x1,25	72	20	26	5	6	12	17	19	30	0,7	0,21	NSC16/032-S
40	M12x1,25	76,5	24	26	5	7	12	19	19	30	0,7	0,22	NSC16/040-S
50 / 63	M16x1,5	108	32	34	5	8	19	24	30	42	1,0	0,65	NSC16/050-S
80 / 100	M20x1,5	124	40	42	5	9	19	30	30	42	1,0	0,72	NSC16/080-S
125	M27x2	147	44	48	5	13	24	36	32	55	2,0	1,78	NSC16/125-S
160 / 200	M36x2	242	72	80	4	14	36	55	50	75	2,0	5,2	NSC16/160-S
250	M42x2	271	82	88	4	16	36	65	60	80	2,0	8,7	NSC16/250-S

PATKA PRO VÁLCE

- ISO 15552, VDMA 24562, NF E 49003.1
- DIN ISO 6431, VDMA 24562, NF E 49003.1
- kompaktní

Dodávka obsahuje:

- 1 ks patka
- 2 ks šroub



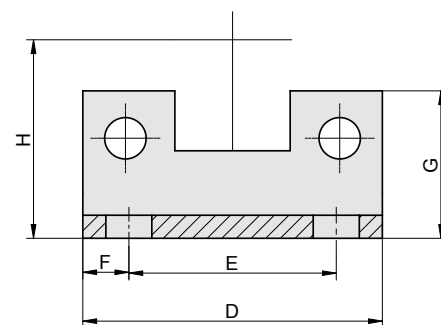
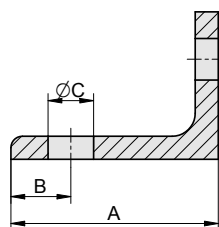
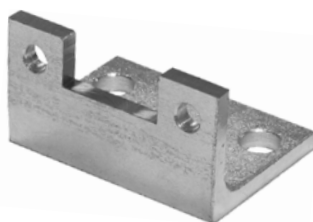
Ø pístu	A	B	C	D	E	F	G	H	Hmotnost	Objednací kód
32	35	11	7	48	32	5	30	32	0,08	2101 2100 0032 0000
40	40	12	10	55	36	9,5	32	36	0,12	2101 2100 0040 0000
50	45	13	10	65	45	10	40	45	0,16	2101 2100 0050 0000
63	45	13	10	75	50	12,5	40	50	0,22	2101 2100 0063 0000
80	60	19	12	95	63	16	60	63	0,50	2101 2100 0080 0000
100	60	19	12	115	75	20	60	71	0,54	2101 2100 0100 0000
125	70	30	16,5	140	90	25	70	90	1,22	2101 2100 0125 0000
160	85	25	18,5	185	115	35	90	115	2,55	2101 2100 0160 0000
200	105	35	24	235	135	50	120	135	4,68	2101 2100 0200 0000
250	115	40	28	270	165	52,5	150	165	10,84	2101 2100 0250 0000
320	130	45	35	350	200	75	170	200	14,75	2101 2100 0320 0000

PATKA PRO VÁLCE

- DIN ISO 6431, VDMA 24562 DVOUPÍSTNICOVÉ

Dodávka obsahuje:

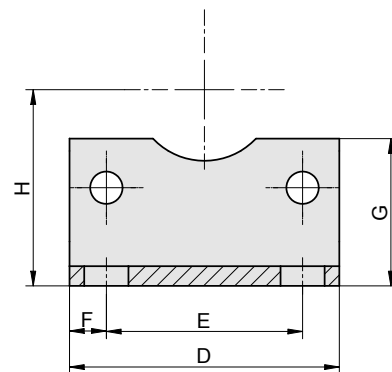
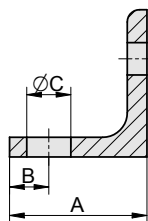
- 1 ks patka
- 2 ks šroub



Ø pístu	A	B	C	D	E	F	G	H	Hmotnost	Objednací kód
32	35	11	7	48	32	5	23,5	32	0,08	2101 2200 0032 0000
40	40	12	10	55	36	9,5	25,5	36	0,12	2101 2200 0040 0000
50	45	13	10	65	45	10	32	45	0,16	2101 2200 0050 0000
63	45	13	10	75	50	12,5	35	50	0,22	2101 2200 0063 0000
80	60	19	12	95	63	16	42	63	0,50	2101 2200 0080 0000
100	60	19	12	115	75	20	45	71	0,54	2101 2200 0100 0000

PATKA PRO VÁLCE
• S KRÁTKÝM ZDVIHEM

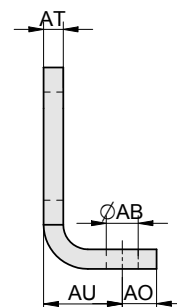
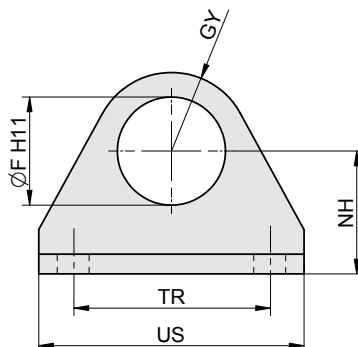
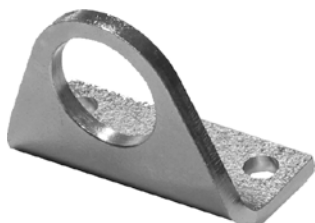
Dodávka obsahuje:
 1 ks patka
 2 ks šroub



Ø pístu	A	B	C	D	E	F	G	H	Hmotnost	Objednací kód
20	22	6	6,6	32	22	5	25	27	0,04	2125 2100 0020 0000
25	22	6	6,6	39	28	5,5	25	29	0,04	2125 2100 0025 0000
32	26	8	6,6	48	36	6	30	34	0,08	2125 2100 0032 0000
40	28	8	9	55	40	7,5	30	40	0,08	2125 2100 0040 0000
50	32	8	9	65	50	7,5	40	47	0,14	2125 2100 0050 0000
63	38	12	9	80	62	9	45	56	0,22	2125 2100 0063 0000
80	42	12	12	100	82	9	55	68	0,40	2125 2100 0080 0000
100	45	12	14	124	103	10,5	60	81	0,68	2125 2100 0100 0000

PATKA PRO VÁLCE
• DIN ISO 6432

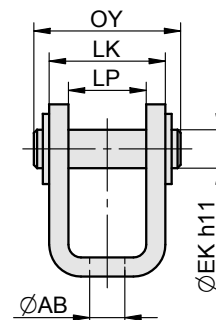
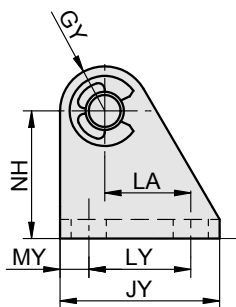
Dodávka obsahuje:
 1 ks patka



Ø pístu	AB	AO	AT	AU	F	GY	NH	TR	US	Hmotnost	Objednací kód
12 / 16	5,5	6	3	13	16	12	20	32	44	0,04	2110 2100 0012 0000
20 / 25	6,5	7	4	16	22	16	25	40	54	0,10	2110 2100 0020 0000

VIDLICE VÁLCE PRO VÁLCE
• DIN ISO 6432

Dodávka obsahuje:
 1 ks vidlice válce
 1 ks čep
 2 ks pojistný kroužek

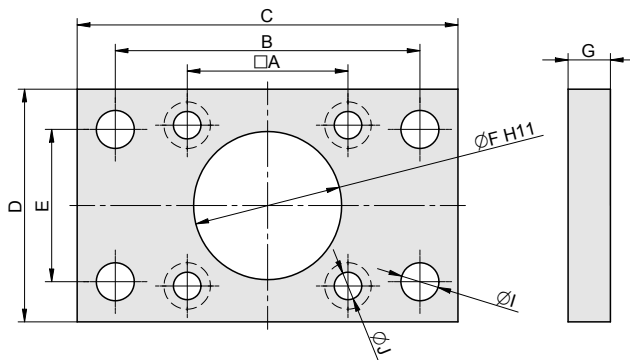
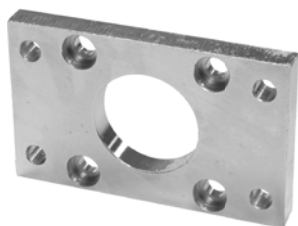


Ø pístu	AB	EK	GY	JY	LA	LK	LP	LY	MY	NH	OY	Hmotnost	Objednací kód
12 / 16	5,5	6	7	25	2,5	18,2	12,2	16	4,5	20	23	0,02	2110 3000 0012 0000
20 / 25	6,5	8	10	32	4	22,2	16,2	20	6	25	30	0,02	2110 3000 0020 0000

PŘÍRUBA PRO VÁLCE

- ISO 15552, VDMA 24562, NF E 49003.1
- DIN ISO 6431, VDMA 24562, NF E 49003.1
- kompaktní

Dodávka obsahuje:
1 ks příruba
4 ks šroub

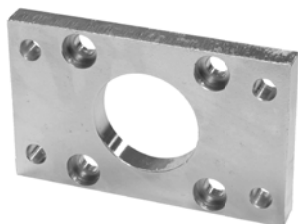


Ø pístu	A	B	C	D	E	F	G	I	J	Hmotnost	Objednací kód
32	32,5	64	80	50	32	30	10	7	6,5	0,24	2101 2000 0032 0000
40	38	72	90	55	36	35	10	9	6,5	0,28	2101 2000 0040 0000
50	46,5	90	110	70	45	40	12	9	9	0,56	2101 2000 0050 0000
63	56,5	100	120	75	50	45	12	9	9	0,64	2101 2000 0063 0000
80	72	126	153	100	63	45	16	12	11	1,60	2101 2000 0080 0000
100	89	150	178	115	75	55	16	14	11	2,18	2101 2000 0100 0000
125	110	180	220	140	90	60	20	16	14	4,16	2101 2000 0125 0000
160	140	230	260	190	115	65	20	18	18	7,06	2101 2000 0160 0000
200	175	270	312	220	135	75	25	22	18	12,20	2101 2000 0200 0000
250	220	330	380	270	165	90	25	26	22	18,48	2101 2000 0250 0000
320	270	400	460	340	200	110	30	33	26	32,90	2101 2000 0320 0000

PŘÍRUBA PRO VÁLCE

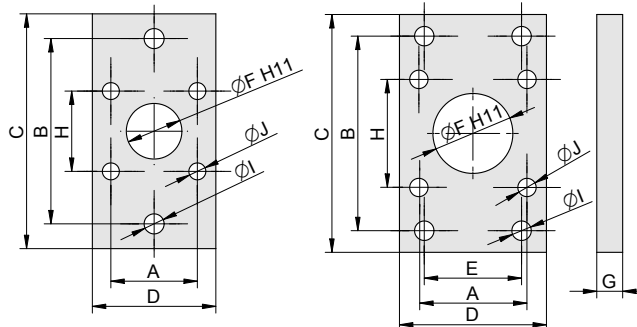
- S KRÁTKÝM ZDVIHEM

Dodávka obsahuje:
1 ks příruba
4 ks šroub



Pro válce 20 a 25

Pro válce 32 až 100

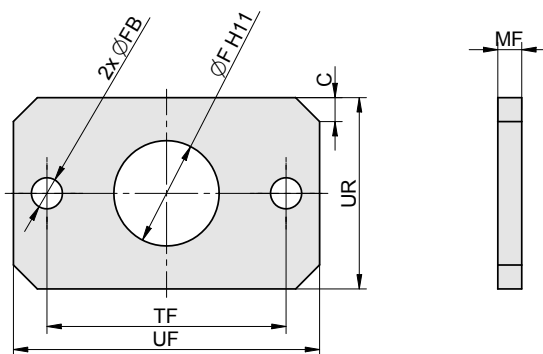
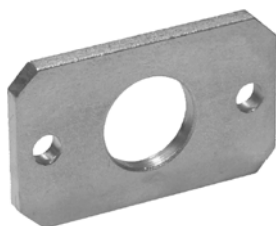


Ø pístu	A	B	C	D	E	F	G	H	I	J	Hmotnost	Objednací kód
20	22	55	70	36	-	13	10	22	6,6	5,5	0,16	2125 2000 0020 0000
25	28	60	76	40	-	18	10	26	6,6	5,5	0,18	2125 2000 0025 0000
32	36	65	80	50	32	22	10	32	7	6,5	0,22	2125 2000 0032 0000
40	40	82	102	60	36	29	10	40	9	6,5	0,36	2125 2000 0040 0000
50	50	90	110	68	45	37	12	50	9	8,5	0,56	2125 2000 0050 0000
63	62	110	130	87	50	49	16	62	9	10,5	1,08	2125 2000 0063 0000
80	82	135	160	107	63	55	16	82	12	10,5	1,76	2125 2000 0080 0000
100	103	163	190	130	75	61	16	103	13	13	2,68	2125 2000 0100 0000

PŘÍRUBA PRO VÁLCE

• DIN ISO 6432

Dodávka obsahuje:
1 ks příruba

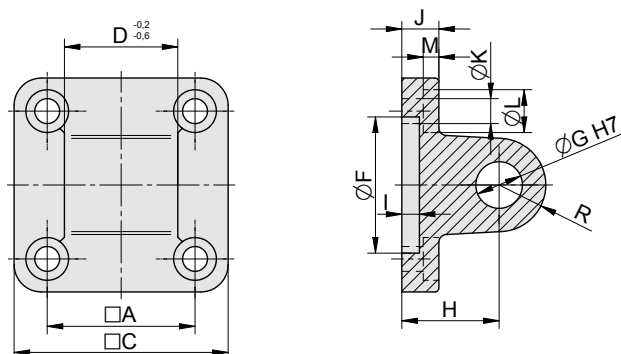
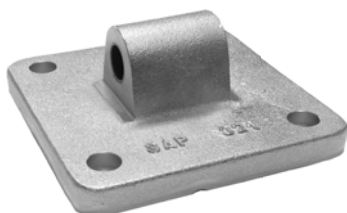


Ø pístu	C	F	FB	MF	TF	UF	UR	Hmotnost	Objednací kód
12 / 16	5	16	5,5	4	40	52	28	0,04	2110 2000 0012 0000
20 / 25	5	22	6,5	5	50	64	38	0,12	2110 2000 0020 0000

OKO VÁLCE PŘÍMÉ PRO VÁLCE

• ISO 15552, VDMA 24562, NF E 49003.1
• DIN ISO 6431, VDMA 24562, NF E 49003.1
• kompaktní

Dodávka obsahuje:
1 ks oko válce
4 ks šroub

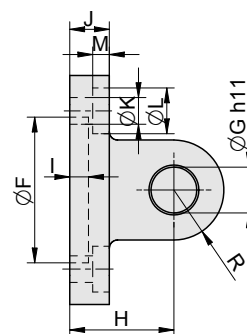
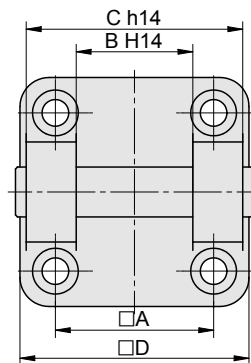


Ø pístu	A	C	D	F	G	H	I	J	K	L	M	R	Hmotnost	Objednací kód
32	32,5	48	26	30	10	22	4,5	9	6,4	11	3,5	10	0,08	2101 3300 0032 0000
40	38	55	28	35	12	25	4,5	9,5	6,4	11	4	12	0,11	2101 3300 0040 0000
50	46,5	65	32	40	12	27	5	11	9	15	4,5	12	0,18	2101 3300 0050 0000
63	56,5	75	40	45	16	32	5	11	9	15	4,5	16	0,30	2101 3300 0063 0000
80	72	95	50	45	16	36	5	15	11	18	5	16	1,30	2101 3300 0080 0000
100	89	115	60	55	20	41	5	15	11	18	5	20	2,20	2101 3300 0100 0000
125	110	140	70	60	25	50	7	19	14	20	9	25	3,90	2101 3300 0125 0000
160	140	185	90	65	30	55	7	19	18	26	9	30	7,00	2101 3300 0160 0000
200	175	235	90	75	30	60	7	24	18	26	13	30	12,20	2101 3300 0200 0000
250	220	270	110	90	40	70	12	25	22	34	14	40	15,10	2101 3300 0250 0000
320	270	350	120	110	45	80	12	30	26	46	15	45	33,00	2101 3300 0320 0000

VIDLICE VÁLCE PRO VÁLCE

- ISO 15552, VDMA 24562, NF E 49003.1
- DIN ISO 6431, VDMA 24562, NF E 49003.1
- kompaktní

Dodávka obsahuje:
 1 ks vidlice
 1 ks čep
 2 ks pojistný kroužek
 4 ks šroub

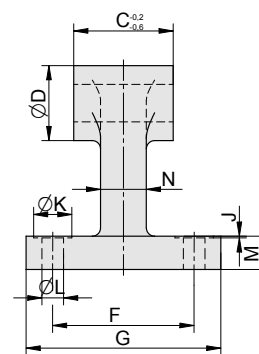
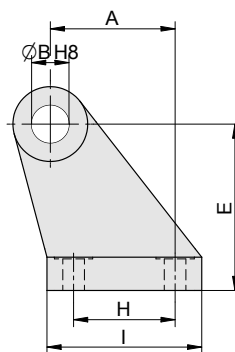


Ø pístu	A	B	C	D	F	G	H	I	J	K	L	M	R	Hmotnost	Objednací kód
32	32,5	26	45	48	30	10	22	4,5	9	6,4	11	3	10	0,10	2101 3000 0032 0000
40	38	28	52	55	35	12	25	4,5	9,5	6,4	11	4	12	0,16	2101 3000 0040 0000
50	46,5	32	60	65	40	12	27	4,3	6,5	9,2	-	-	10	0,26	2101 3000 0050 0000
63	56,5	40	70	75	45	16	32	4,5	6,5	9,2	-	-	12	0,38	2101 3000 0063 0000
80	72	50	90	95	45	16	36	-	11	11	-	-	13	0,72	2101 3000 0080 0000
100	89	60	110	115	55	20	41	4,5	10	11,2	-	-	16	1,06	2101 3000 0100 0000
125	110	70	130	140	60	25	50	7	19	14	20	9	25	3,90	2101 3000 0125 0000
160	140	90	170	185	65	30	55	7	20	18	26	10	30	7,44	2101 3000 0160 0000
200	175	90	170	235	75	30	60	7	24	18	26	11	30	12,08	2101 3000 0200 0000
250	220	110	200	270	90	40	70	11	25	22	34	14	40	17,55	2101 3000 0250 0000
320	270	120	220	350	110	45	80	11	30	26	46	1,5	45	31,60	2101 3000 0320 0000

OKO VÁLCE PRO VÁLCE

- ISO 15552, VDMA 24562, NF E 49003.1
- DIN ISO 6431, VDMA 24562, NF E 49003.1
- kompaktní

Dodávka obsahuje:
 1 ks oko válce

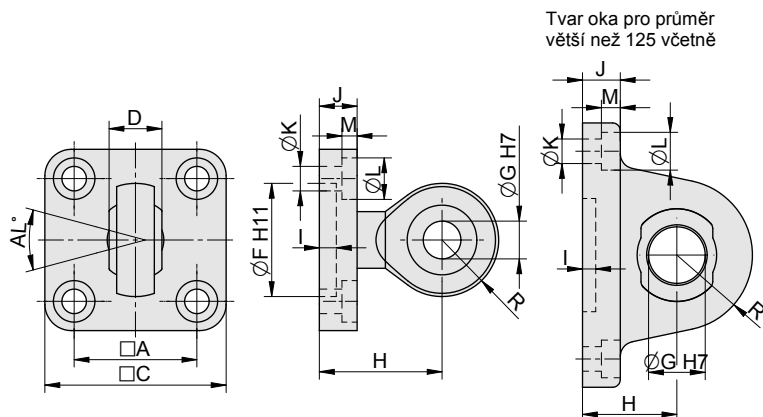


Ø pístu	A	B	C	D	E	F	G	H	I	J	K	L	M	N	Hmotnost	Objednací kód
32	21	10	26	20	32	38	51	18	31	1	11	6,4	8	10	0,06	2101 3100 0032 0000
40	24	12	28	23	36	41	54	22	35	1	11	6,4	10	12	0,09	2101 3100 0040 0000
50	33	12	31,8	20	45	50	65	30	45	-	-	9	12	15	0,20	2101 3100 0050 0000
63	37	16	39,8	24	50	52	67	35	50	-	-	9,2	12	15	0,28	2101 3100 0063 0000
80	47	16	49,8	26	63	66	86	40	60	-	-	11	14	20	0,52	2101 3100 0080 0000
100	55	20	59,8	32	71	76	93	50	67	-	-	11	15	20	0,62	2101 3100 0100 0000
125	70	25	69,6	50	90	94	124	60	90	3	20	14	20	28	3,16	2101 3100 0125 0000
160	97	30	89,5	60	115	118	156	88	126	4	20	14	25	35	6,98	2101 3100 0160 0000
200	105	30	89,5	60	135	122	162	90	130	2	26	18	30	38	8,56	2101 3100 0200 0000
250	128	40	108,5	80	165	150	200	110	160	4	34	22	35	45	14,92	2101 3100 0250 0000
320	150	45	119,5	90	200	170	234	122	186	2	46	26	40	55	25,34	2101 3100 0320 0000

OKO VÁLCE VÝKYVNÉ V PROSTORU PRO VÁLCE

- ISO 15552, VDMA 24562, NF E 49003.1
- DIN ISO 6431, VDMA 24562, NF E 49003.1
- kompaktní

Dodávka obsahuje:
1 ks oko válce
4 ks šroub



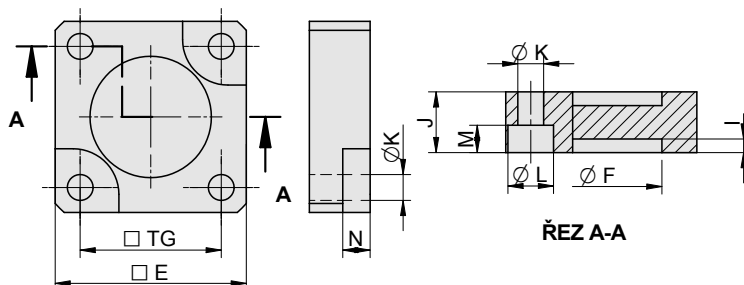
Tvar oka pro průměr větší než 125 včetně

Ø pístu	A	AL	C	D	F	G	H	I	J	K	L	M	R	Hmotnost	Objednávací kód
32	32,5	15	48	14	30	10	32,5	4,5	10	6,4	11	4	17	0,20	2101 3200 0032 0000
40	38	15	55	16	35	12	32,5	4,5	10	6,4	11	4	17	0,26	2101 3200 0040 0000
50	46,5	15	65	21	40	16	40	6,5	12	8,5	15	8	20	0,44	2101 3200 0050 0000
63	56,5	15	75	21	45	16	40	6,5	12	8,5	15	8	20	0,56	2101 3200 0063 0000
80	72	18	94	25	45	20	49	5,5	14	10,5	18	10	23,5	1,16	2101 3200 0080 0000
100	89	18	115	25	55	20	49	5,5	14	10,5	18	10	23,5	1,54	2101 3200 0100 0000
125	110	15	140	37	60	30	50	7	20	13	20	10	40	3,46	2101 3200 0125 0000
160	140	16	185	43	65	35	55	7	20	18	26	10	50	5,60	2101 3200 0160 0000
200	175	16	235	43	75	35	60	7	24	18	26	13	50	10,72	2101 3200 0200 0000
250	220	16	270	49	90	40	70	12	24	22	34	13	60	14,80	2101 3200 0250 0000
320	270	16	350	60	110	50	80	12	30	26	46	15	70	28,94	2101 3200 0320 0000

SPOJOVACÍ DESKA PRO BOXER PRO VÁLCE

- ISO 15552, VDMA 24562, NF E 49003.1
- DIN ISO 6431, VDMA 24562, NF E 49003.1
- kompaktní

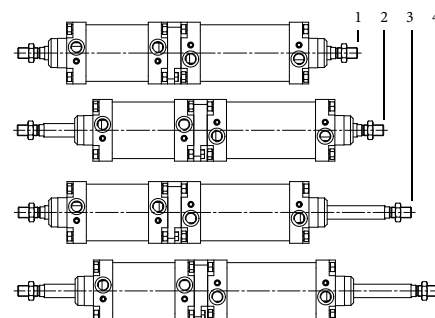
Dodávka obsahuje:
1 ks spojovací deska
4 ks upínací šrouby



Pomocí spojovací desky je možné spojit 2 válce výky k sobě (tzv. provedení „boxer“) tak, že pístitnice se pak budou pohybovat proti sobě. Pokud budou válce stejný zdvih, bude mít sestava 3 polohy zdvihu při úplném vysunutí jednotlivých válců, pokud budou mít válce různé zdvihy, bude mít sestava 4 polohy.

Upozornění: v takovéto sestavě se tělesa válců pohybují a je proto nutné použít pohyblivé přívody stlačeného vzduchu.

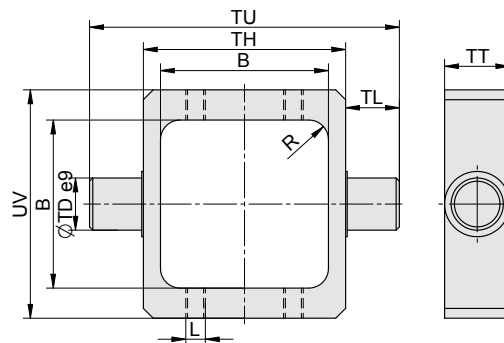
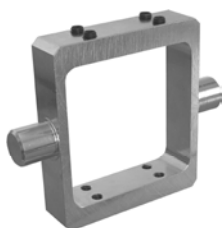
Ø pístu	TG	E	F	J	M	N	K	L	I	Hmotnost	Objednávací kód
32	32,5	45	30	15	6,5	8	6,5	11	4,5	0,052	2101 2300 0032 0000
40	38	56	35	15	6,5	8	6,5	11	4,5	0,084	2101 2300 0040 0000
50	46,5	63	40	20	9	9	8,5	15	4,5	0,154	2101 2300 0050 0000
63	56,5	75	45	20	9	9	8,5	15	4,5	0,223	2101 2300 0063 0000
80	72	95	45	25	12	12	10,5	18	4,5	0,511	2101 2300 0080 0000
100	89	115	55	25	12	12	10,5	18	4,5	0,774	2101 2300 0100 0000
125	110	140	60	30	15	13	12,5	20	6,5	1,714	2101 2300 0125 0000
160	140	185	65	35	17,5	15	16,5	26	6,5	2,945	2101 2300 0160 0000
200	175	235	75	35	17,5	15	16,5	26	6,5	4,844	2101 2300 0200 0000
250	220	270	90	45	21,5	18	21	34	10,5	8,167	2101 2300 0250 0000
320	270	350	110	50	27	20	25	40	10,5	15,47	2101 2300 0320 0000



STŘEDOVÁ OBJÍMKA PRO VÁLCE

• ISO 15552, VDMA 24562, NF E 49003.1

Dodávka obsahuje:
1 ks objímka
8 ks šroub

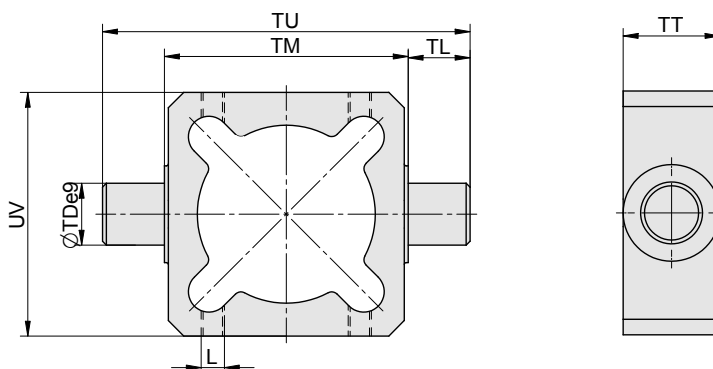
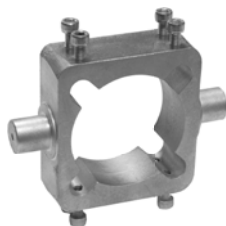


Ø pístu	L	TD	TL	TH	TT	TU	UV	B	R	Hmotnost	Objednací kód
32	M6	12	12	50	20	74	65	44,5	5	0,20	2102 4100 0032 0000
40	M6	16	16	63	20	95	70	51,5	6	0,31	2102 4100 0040 0000
50	M6	16	16	75	20	107	85	64,5	6	0,37	2102 4100 0050 0000
63	M6	20	20	90	25	130	95	75,5	8	0,61	2102 4100 0063 0000
80	M8	20	20	110	25	150	120	94	10	0,90	2102 4100 0080 0000
100	M8	25	25	132	30	182	130	112	10	1,63	2102 4100 0100 0000

STŘEDOVÁ OBJÍMKA PRO VÁLCE

• DIN ISO 6431, VDMA 24562, NF E 49003.1

Dodávka obsahuje:
1 ks objímka
8 ks šroub



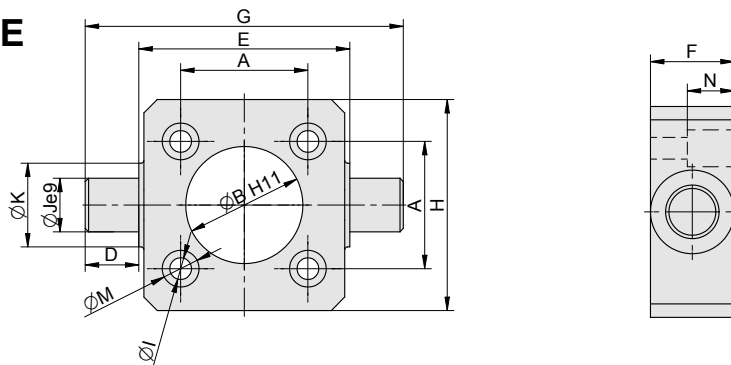
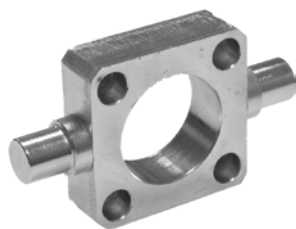
Ø pístu	L	TD	TL	TM	TT	TU	UV	Hmotnost	Objednací kód
32	M5	12	12	50	25	74	63	0,12	2101 4100 0032 0000
40	M6	16	16	63	25	95	63	0,17	2101 4100 0040 0000
50	M6	16	16	75	28	107	85	0,70	2101 4100 0050 0000
63	M6	20	20	90	32	130	95	1,03	2101 4100 0063 0000
80	M6	20	20	110	32	150	120	1,46	2101 4100 0080 0000
100	M8	25	25	132	40	182	142	2,69	2101 4100 0100 0000
125	M10	25	25	160	46	210	160	3,53	2101 4100 0125 0000
160	M10	32	32	200	50	264	218	6,62	2101 4100 0160 0000
200	M10	32	32	250	50	314	260	9,23	2101 4100 0200 0000
250*		40	40	320	55	400	314	21,50	2101 4100 0250 0000
320*		50	50	400	70	500	400	35,80	2101 4100 0320 0000

*) U průměrů válců 250 a 320 mm se používá kulatá trubka a objímka nemá uvnitř vybrání pro profil trubky.

OBJÍMKA NA ČELOVÍKO PRO VÁLCE

- ISO 15552, VDMA 24562, NF E 49003.1
- DIN ISO 6431, VDMA 24562, NF E 49003.1
- kompaktní

Dodávka obsahuje:
1 ks objímka
4 ks šroub

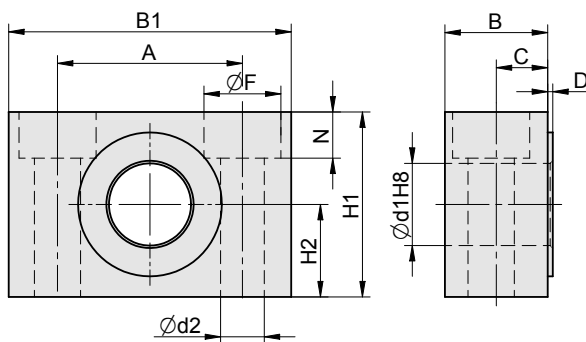


Ø pístu	A	B	D	E	F	G	H	I	J	K	M	N	Hmotnost	Objednáací kód
32	32,5	30	12	50	23	74	50	6,5	12	23	11	14	0,10	2101 4200 0032 0000
40	38	35	16	63	25	95	63	6,5	16	25	11	14	0,20	2101 4200 0040 0000
50	46,5	40	16	75	20	107	65	8,5	16	20	14	12	0,45	2101 4200 0050 0000
63	56,5	45	20	90	25	130	75	8,5	20	25	15	17	0,86	2101 4200 0063 0000
80	72	45	20	110	30	150	95	10,5	20	30	18	23	1,76	2101 4200 0080 0000
100	89	55	25	132	40	182	115	10,5	25	40	18	32	2,83	2101 4200 0100 0000

TŘMEN PRO OBJÍMKA VÁLCE

- ISO 15552, VDMA 24562, NF E 49003.1
- DIN ISO 6431, VDMA 24562, NF E 49003.1
- kompaktní

Dodávka obsahuje:
1 ks třmen

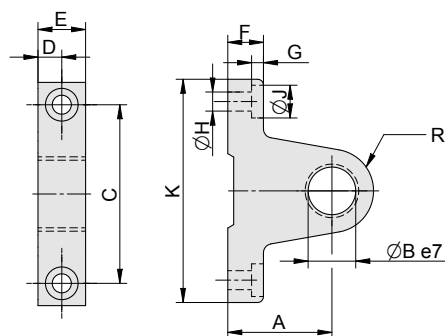


Ø pístu	A	B	B1	C	D	d1	d2	F	H1	H2	N	Hmotnost	Objednáací kód
32	32	17	46	9,5	1	12	6,5	11	30	15	10	0,04	2101 4000 0032 0000
40 / 50	36	20	55	11	1	16	8,5	15	36	18	9	0,08	2101 4000 0040 0000
63 / 80	42	21,5	63	11,5	1,5	20	11	18	40	20	11	0,10	2101 4000 0063 0000
100 / 125	50	27	75	14,5	1,5	25	14	20	50	25	13	0,22	2101 4000 0100 0000
160 / 200	60	40	92	22,5	4	32	18	26	60	30	17,5	0,40	2101 4000 0160 0000
250	90	54	140	29	2	40	22	34	70	35	21,5	1,08	2101 4000 0250 0000

TŘMEN PRO OBJÍMKA VÁLCE

- ISO 15552, VDMA 24562, NF E 49003.1
- DIN ISO 6431, VDMA 24562, NF E 49003.1
- kompaktní

Dodávka obsahuje:
1 ks třmen

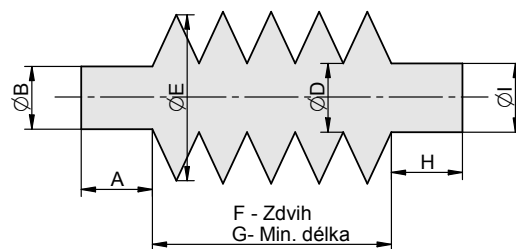


Ø pístu	A	B	C	D	E	F	G	H	J	K	R	Hmotnost	Objednáací kód
32	22	12	40	6	12	8	4	5,3	10	55	12	0,20	2110 4000 0032 0000
40 / 50	35	16	60	8	16	12	4	6,4	11	75	14	0,22	2110 4000 0040 0000
63 / 80	38	20	71	10	20	14	7	8,5	14	90	23	0,40	2110 4000 0063 0000
100 / 125	50	25	90	15	30	20	12	13	20	120	25	0,86	2110 4000 0100 0000

KRYCÍ PRACHOVKA

- PRO VŠECHNY TYPY VÁLČŮ
- PRO JAKÉKOLIV ZAŘÍZENÍ

Dodávka obsahuje:
1 ks prachovka



Velikost	D	E	Vhodné pro válce Ø	Počet mezikruží pro 100 mm zdvihu	Šířka 10 ks mezikruží	Objednací kód
5	20	60	32, 40	10	10	2195 0000 5 zzzz xxx
4	40	80	50, 63, 80	8	10	2195 0000 4 zzzz xxx
3	50	130	100, 125	4	10	2195 0000 3 zzzz xxx
2	60	155	160, 200	3	10	2195 0000 2 zzzz xxx
1	100	180	250, 320	3	10	2195 0000 1 zzzz xxx

Poznámka: zzzz v objednacím čísle znamená zdvih, který má prachovka mít, xxx je pořadové číslo, které bude přiděleno na základě typu příslušenství, které je namontováno na pístní tyči (závisí na průměru a délce límce pro uchycení)

Materiál: oboustranně kaširovaná tkanina, odolná proti vodě, olejům a prachu

Pracovní teplota: -20 až +80 °C

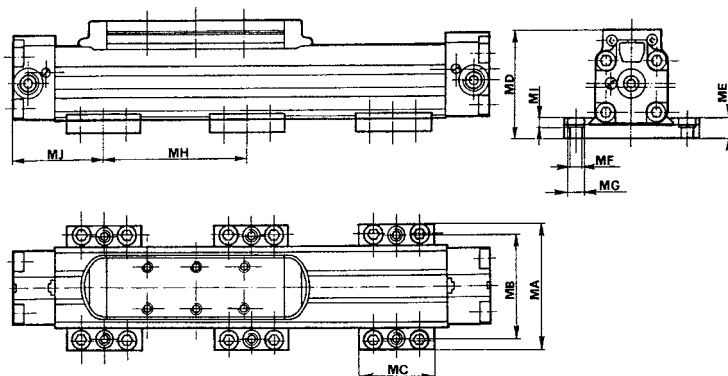
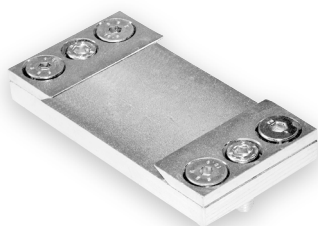
Pro uchycení prachovek se používají stahovací spony (viz strana 10-10) - velikost je nutné zvolit podle průměrů, ke kterým bude prachovka připevněna.

Krycí prachovky vyrábíme podle požadavků zákazníka (délka, tvar, tvar přírub/límců). Pokud potřebujete krycí prachovku k našemu pneumatickému válci, jednoduše nám sdělte objednací číslo válce a objednací číslo příslušenství, které je namontováno na pístní tyči. Pokud potřebujete krycí prachovku pro jinou aplikaci, sdělte nám prosím rozměry, které jsou pro Vás důležité a my Vám obratem pošleme nabídku.

UPÍNACÍ PŘÍRUBA PRO BEZPÍSTNICOVÉ VÁLCE

- ŘADY S1 A S5

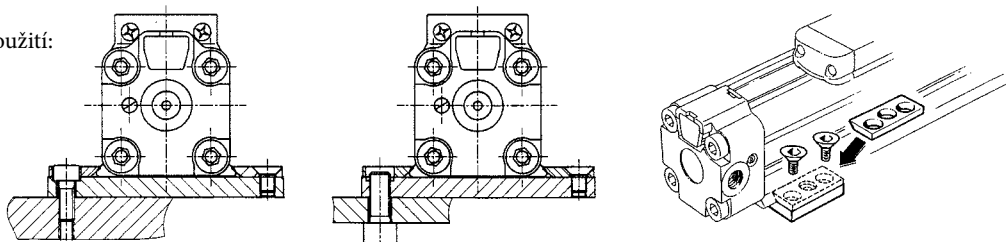
Dodávka obsahuje:
1 ks příruba
2 ks příložka
4 ks šroub pro upevnění příložky



Ø pístu	MA	MB	MC	MD (S1)	MD (S5)	ME	MF	MG	MH*	MI	MJ	Hmotnost	Objednací kód
25	78,5	63,5	50	65,5	79,8	11,9	M8	10,9	500	6,6	551	0,31	NSF-12025
32	91,9	77,5	50	74,2	90,4	15	M8	10,9	600	5,6	59,9	0,34	NSF-12032
40	117,1	96	59,9	95,8	116,6	15	M10	14	700	8,1	70,1	0,66	NSF-12040
50	135,9	115,1	59,9	113	133,6	15	M10	14	800	8,1	70	0,70	NSF-12050

*) Maximální hodnota vzhledem k průhybu během maximálního zatížení (pokud by byla překročena, doporučujeme použít další příruba)

Příklady použití:



PATKA PRO BEZPÍSTNICOVÉ VÁLCE

• ŘADY S1 A S5

POUZE PRO VÁLCE SE ZDVIHEM DO 400 MM

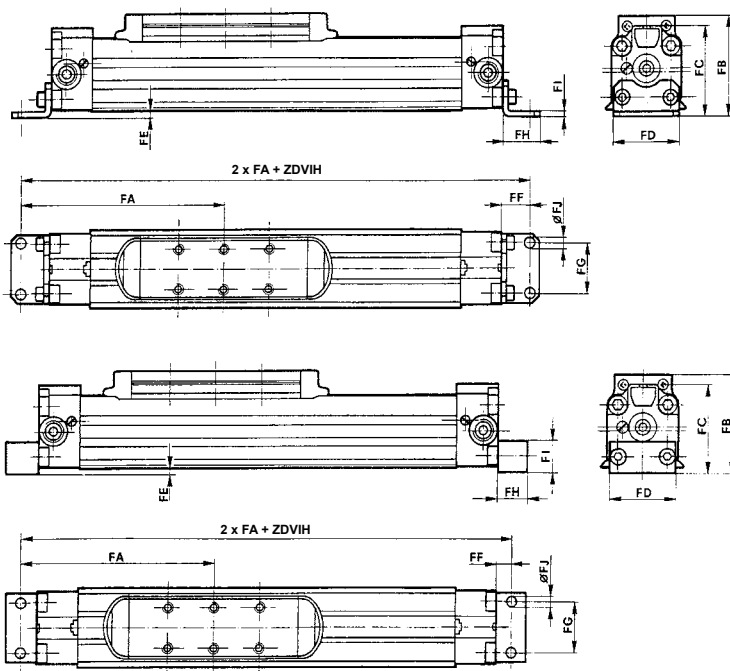
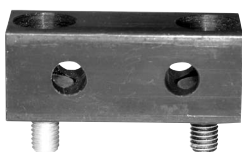
Patka pro válce Ø 25 a 32 mm

Dodávka obsahuje:

1 ks patka
2 ks šroub



Patka pro válce Ø 40 a 50 mm



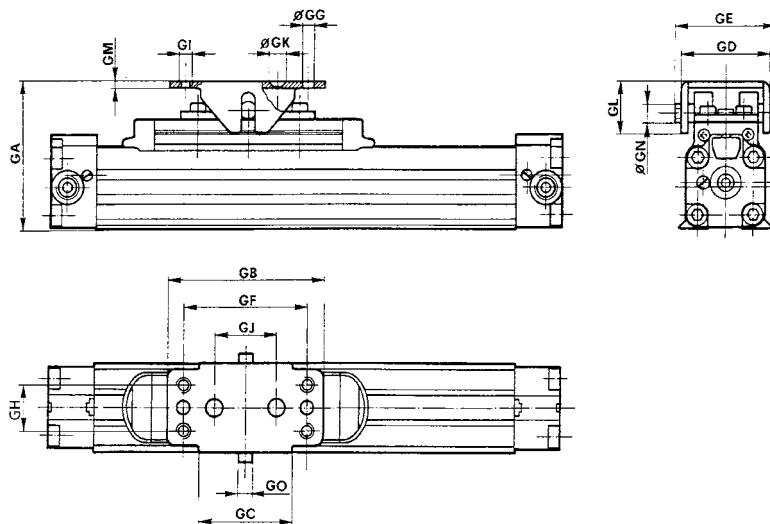
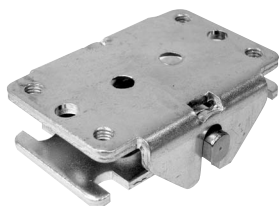
Ø pístu	FA	FB (S1)	FB (S5)	FC	FD	FE	FF	FG	FH	FI	FJ	Hmotnost	Objednací kód
25	116,1	57,9	72,4	488	39,9	0,5	16	26,9	22,1	25	5,6	0,04	NSF-13025
32	143,5	68,8	85,1	59,2	48	2,5	18,5	36,1	25,9	3	6,6	0,06	NSF-13032
40	162,6	86,4	107,5	74,9	63	0,8	12,4	30	24,9	24,9	8,9	0,12	NSF-13040
50	189,5	104,4	125	925	79	1,3	12,4	39,9	24,9	30	9,4	0,17	NSF-13050

Poznámka: patky by se neměly používat, pokud je zdvih válce větší než 400 mm

PLOVOUCÍ PŘÍRUBA PRO BEZPÍSTNICOVÉ VÁLCE

• ŘADY S1 A S5

Dodávka obsahuje:
1 ks plovoucí příruba
4 ks šroub



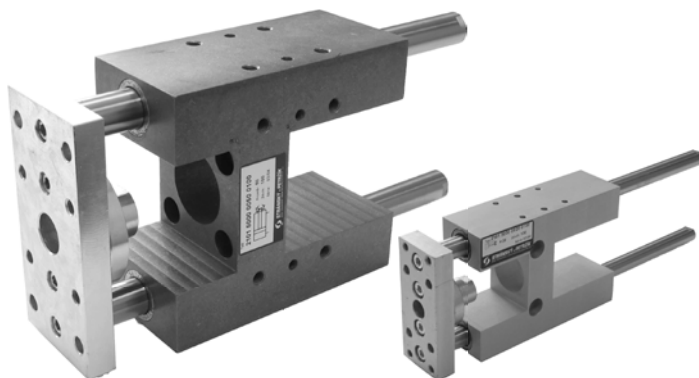
Ø pístu	GA	GB	GC	GD	GE	GF	GG	GH	GI	GJ	GK	GL	GM	GN	GO	Hmotnost	Objednací kód
25	73,4	59,9	39,9	44,5	50	50	5,6	24,9	M5	16	5,6	20,6	3	7,9	6,1	0,04	NSF-24025
32	88,9	100,1	59,9	55,9	64	80	5,6	30	M6	39,9	6,6	30	4,1	11,9	8,1	0,06	NSF-24032
40	108,5	100,1	59,9	55,9	64	80	5,6	30	M6	39,9	6,6	30	4,1	11,9	8,1	0,12	NSF-24040
50	133,9	152,4	98	66,8	76,2	120,7	6,6	38,1	M8	63,5	8,4	36,6	4,8	16	12,7	0,19	NSF-24050

PŘÍDAVNÉ LINEÁRNÍ VEDENÍ TYPU „H“ S VALIVÝMI LOŽISKY PRO VÁLCE

- ISO 15552, VDMA 24562, NF E 49003.1
- DIN ISO 6431, VDMA 24562, NF E 49003.1
- kompaktní
- DIN ISO 6432

Dodávka obsahuje:

- 1 ks těleso vedení
- 1 ks příruba
- 2 ks vodící tyče
- 1 ks příruba pro připevnění k válci



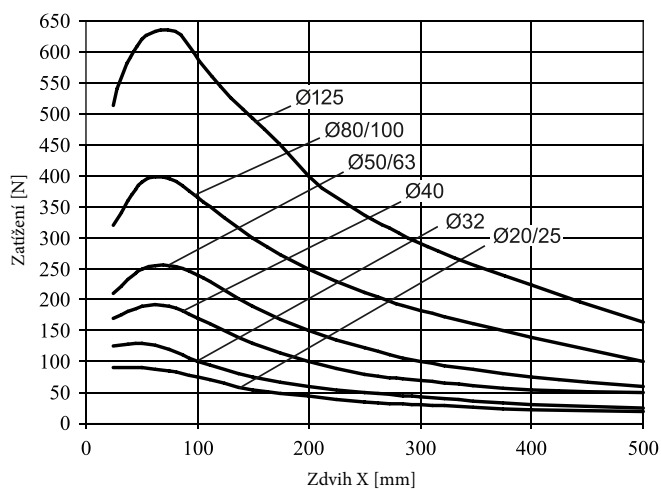
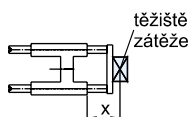
Zařízení lze namontovat na jakýkoliv válec, vyrobený dle VDMA 24562 (pro válce s magnetickým pístem průměr 32 až 63 mm včetně je nutné použít válec s kulatou trubkou - odchylka č. 13), pro válce vyrobené dle ISO 15552, pro kompaktní válce nebo DIN ISO 6432. Vedení chrání pístnici válce proti pootočení a namáhání krouticím momentem a radiální silou. Uložení vodících tyčí je bez vůle v přímočarých kuličkových ložiscích.

Objednací kódy

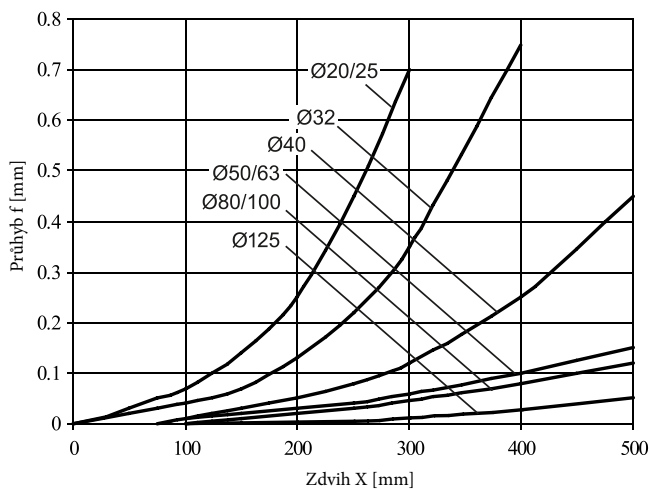
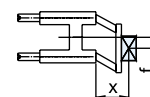
2101 500 00 050 0100

Typ vedení H		Odchylky		Průměr pístu		Zdvih	
2101	pro válce ISO 15552, DIN ISO 6431, VDMA 24562, NF E 49003.1 a kompaktní	00	bez odchylky	020	20 mm	xxxx	zdvih v mm např. 0100 = zdvih 100 mm
2110	pro válce DIN ISO 6432			025	25 mm		
				032	32 mm		
				040	40 mm		
				050	50 mm		
				063	63 mm		
				080	80 mm		
				100	100 mm		
				125	125 mm		

Užitečné zatížení



Průhyb při zatížení 10 N

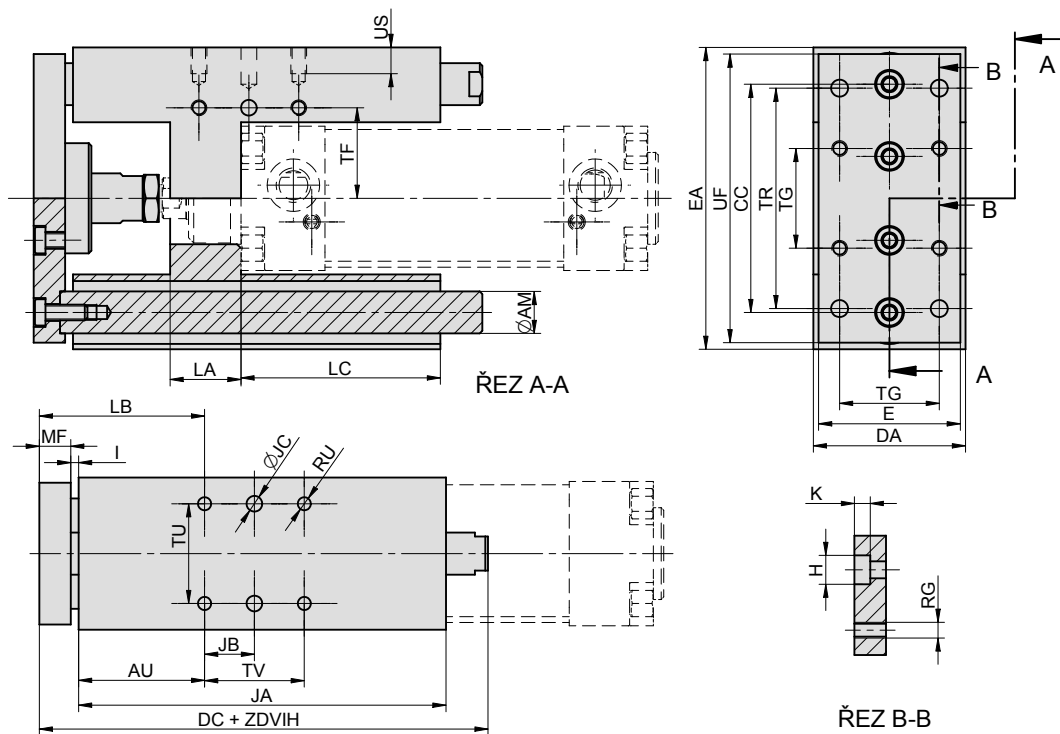


Provedení / materiály

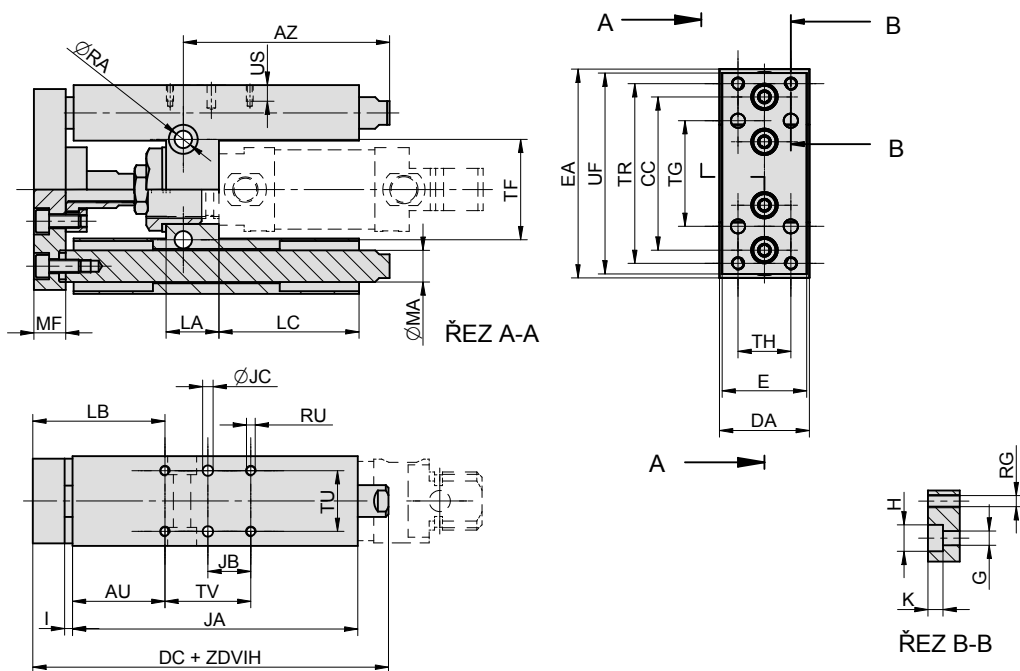
- vodící tyč: kalená broušená ocelová tyč Cs-53, povrch tvrdochrom
- těleso vedení: odlitek Al
- příruba a matice: pozinkovaná ocel
- přímočará ložiska: krytá, kuličková

Rozměry

Pro válec DIN ISO 6431, VDMA 24562 a NF E 49003.1 (průměr pístu 32 až 100 mm)



Pro válec DIN ISO 6432 (průměr pístu 20 a 25 mm)



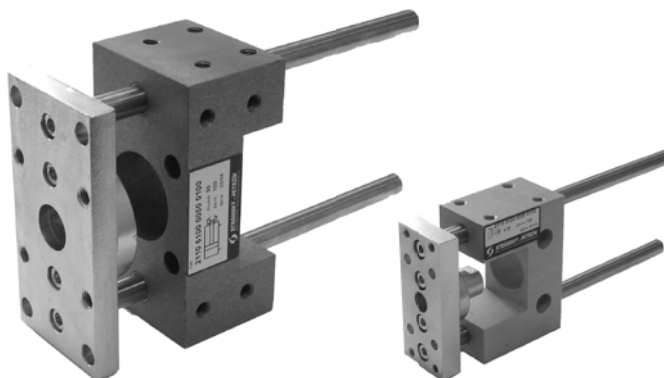
Ø	AU	AZ	CC	DA	DC	E	EA	G	H	I	JA	JB	JC	K	LA	LB	LC	MA	MF	RA	RG	RU	TR	TF	TG	TH	TU	TV	UF	US
20/25	35	66,5	58	34	135	32	79	5,4	10	3	108	16,25	4	5,7	20	50-60	53	12	12	6,6	M5	M4	68	38	40	20	23	32,5	76	8
32	44	-	74	50	152	45	97	6,5	11	3	125	16,25	6	6	23	59-69	65	12	12	-	M6	M6	78	30,5	32,5	-	32,5	32,5	92	10
40	48	-	87	58	171	54	115	6,5	11	3	140	19	6	6	27	63-73	76	16	12	-	M6	M6	84	34,5	38	-	38	38	110	10
50	52	-	104	70	182	63	137	9	15	3	150	23,25	6	9	34	70-80	79	20	15	-	M8	M8	100	42,5	46,5	-	46,5	46,5	130	13
63	55,5	-	119	85	218	80	152	9	15	3	182	28,25	6	9	34	73,5-83,5	103	20	15	-	M8	M8	105	50	56,5	-	56,5	56,5	145	13
80	66	-	148	105	256	100	189	11	18	3	215	36	6	11	40	89-99	122	25	20	-	M10	M10	130	65	72	-	72	72	180	16
100	67,5	-	172	130	261	120	213	11	18	3	220	44,5	6	11	45	90,5-100,5	122	25	20	-	M10	M10	140	75	89	-	89	89	200	16
125	65	-	202	150	285	140	250	13	20	3	230	55	8	13	52	93-103	108	30	25	-	M12	M12	170	90	110	-	110	110	240	20

PŘÍDAVNÉ LINEÁRNÍ VEDENÍ TYPU „U“ S KLUZNÝMI LOŽISKY PRO VÁLCE

- ISO 15552, VDMA 24562, NF E 49003.1
- DIN ISO 6431, VDMA 24562, NF E 49003.1
- kompaktní
- DIN ISO 6432

Dodávka obsahuje:

- 1 ks těleso vedení
- 1 ks příruba
- 2 ks vodící tyče
- 1 ks příruba pro připevnění k válci



Zařízení lze namontovat na jakýkoliv válec, vyrobený dle VDMA 24562, dle ISO 15552, kompaktní nebo DIN ISO 6432. Vedení chrání pístnici válce proti pootočení a namáhání krouticím momentem a radiální silou. Uložení vodících tyčí je bez vůle v přímočarých kluzných ložiscích.

Objednací kódy

2101 510 00 050 0100

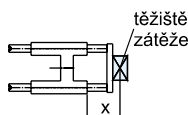
Typ vedení U	
2101	pro válce ISO 15552, DIN ISO 6431, VDMA 24562, NF E 49003.1 a kompaktní
2110	pro válce DIN ISO 6432

Odchylky	
00	bez odchylky

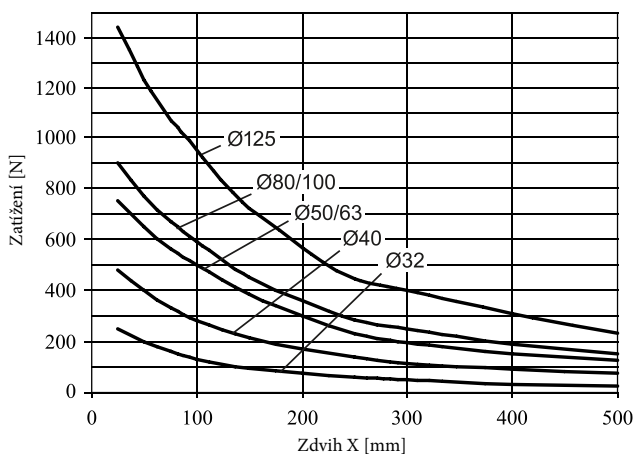
Průměr pístu	
012	12 mm, 16 mm
020	20 mm
025	25 mm
032	32 mm
040	40 mm
050	50 mm
063	63 mm
080	80 mm
100	100 mm
125	125 mm

Zdvih	
xxxx	zdvih v mm např. 0100 = zdvih 100 mm

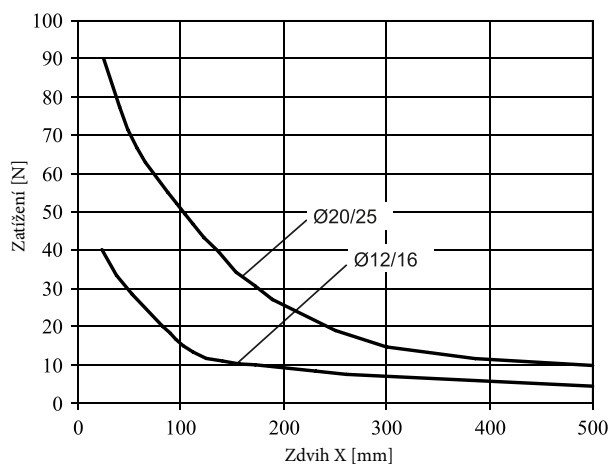
Užitečné zatížení



Pro válce DIN ISO 6431, VDMA 24562 a NF E 49003.1



Pro válce DIN ISO 6432

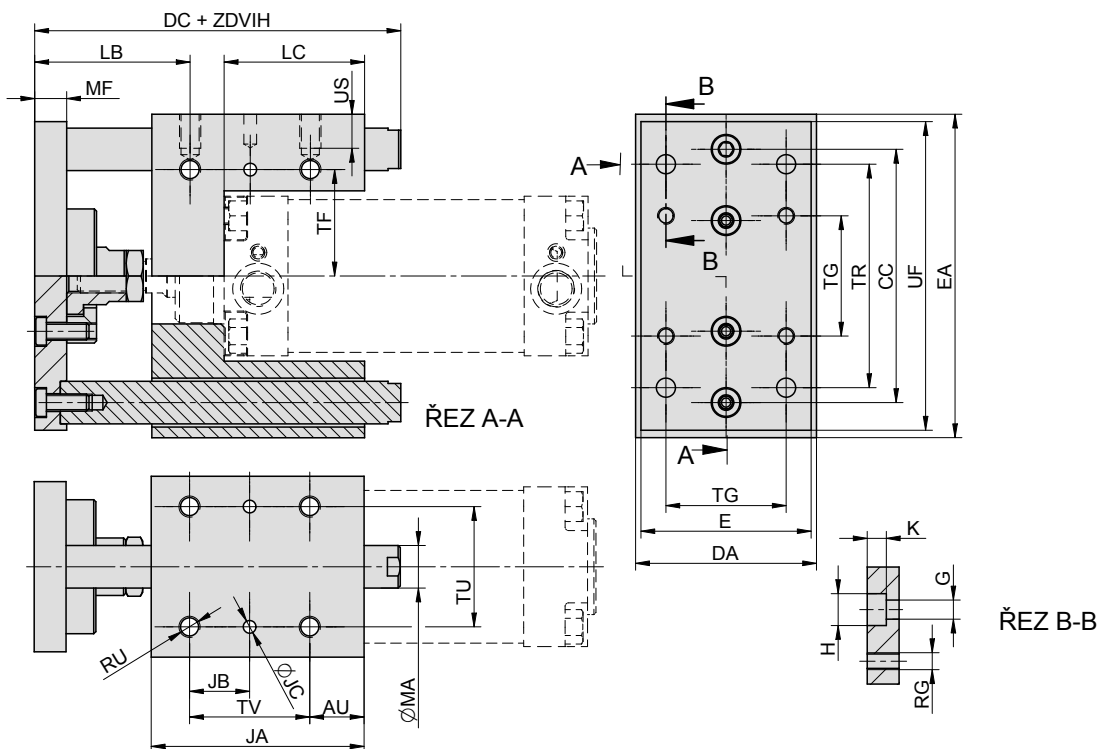


Provedení / materiály

- vodící tyč: broušená ocelová tyč CK45, povrch tvrdochrom
- těleso vedení: odlitek Al
- příruba a matice: pozinkovaná ocel
- ložiska: kluzná, samomazná

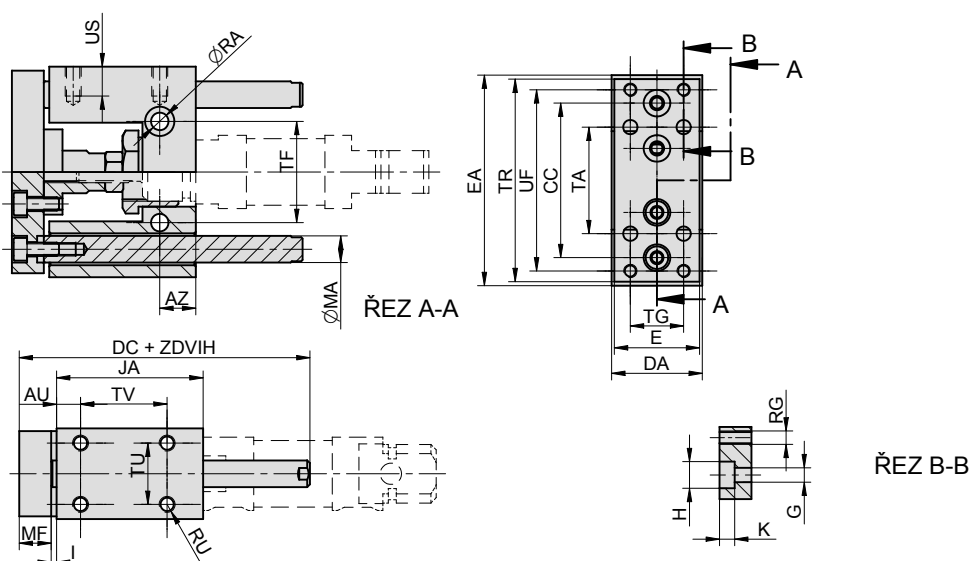
Rozměry

Pro válec DIN ISO 6431, VDMA 24562 a NF E 49003.1 (průměr pístu 32 až 100 mm)

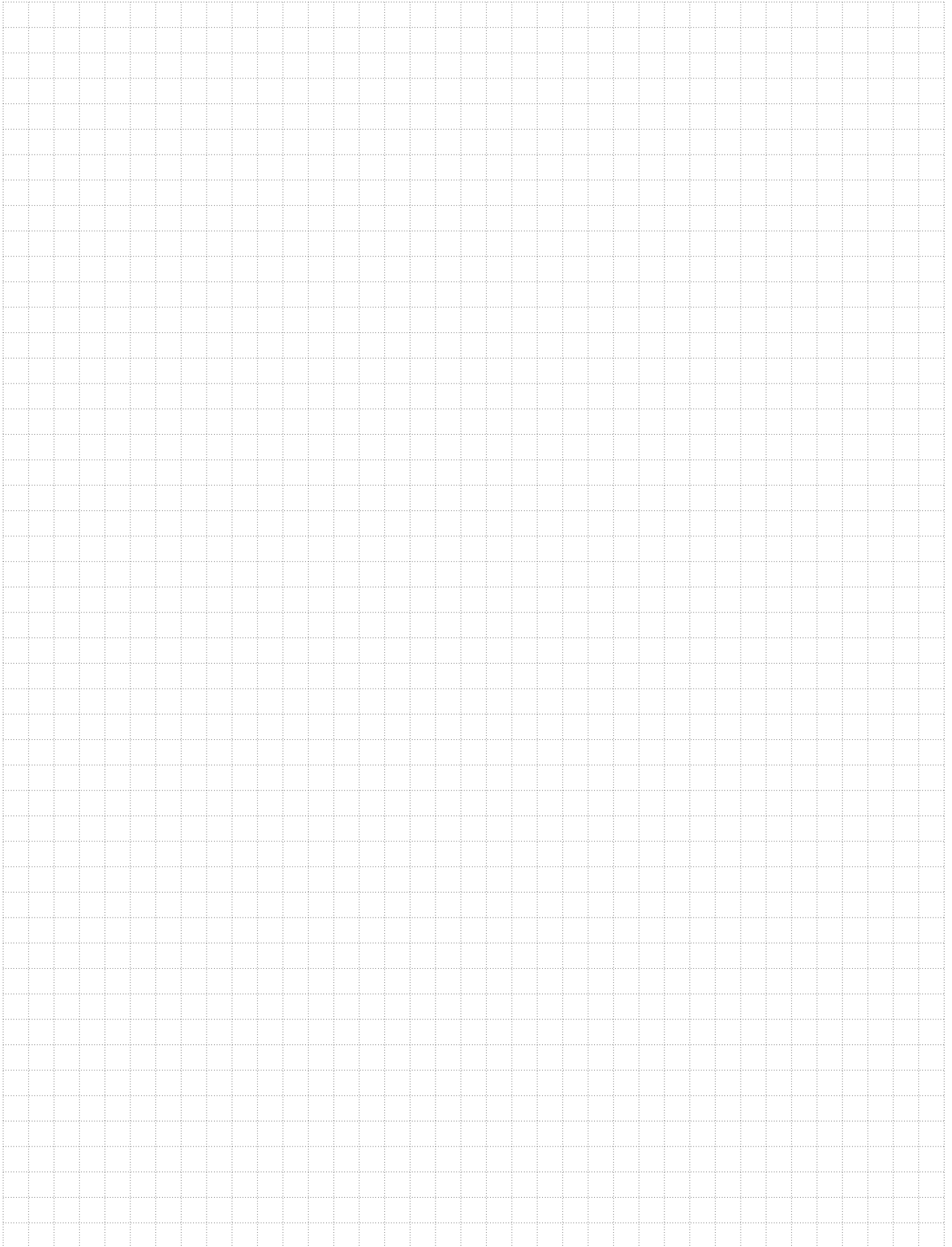


Ø	AU	CC	DA	DC	E	EA	G	H	JA	JB	JC	K	LB	LC	MA	MF	RG	RU	TR	TF	TG	TU	TV	UF	US
32	12	74	50	130	45	97	6,5	11	70	16,25	6	6	59-69	50	12	12	M6	M6	78	30,5	32,5	32,5	32,5	92	10
40	14	87	58	145	54	115	6,5	11	80	19	6	6	63-73	55	16	12	M6	M6	84	34,5	38	38	38	110	10
50	18	104	70	162	63	137	9	15	90	23,25	6	9	70-80	56	20	15	M8	M8	100	42,5	46,5	46,5	46,5	130	13
63	18	119	85	172	80	152	9	15	100	28,25	6	9	73-83	66	20	15	M8	M8	105	50	56,5	56,5	56,5	145	13
80	18	148	105	220	100	189	11	18	130	36	6	11	89-99	90	25	20	M10	M10	130	65	72	72	72	180	16
100	19,5	172	130	230	120	213	11	18	140	44,5	6	11	90,5-100,5	95	25	20	M10	M10	140	75	89	89	89	200	16
125	20	202	157	285	140	254	13	20	175	55	6	13	110-120	117	32	25	M12	M12	175	92	110	110	110	240	25

Pro válec DIN ISO 6432 (průměr pístu 12 až 25 mm)














Ø	AU	AZ	CC	DA	DC	E	EA	G	H	I	JA	K	MA	MF	RA	RG	RU	TA	TR	TF	TG	TU	TV	UF	US
12/16	7,5	58	46	30	62	27	65	4,5	8	3	39	4,6	8	10	5,5	M4	M4	32	54	24	15	22	25	63	8
20/25	9	13,5	58	34	80	32	79	5,5	10	3	55	6	10	12	6,5	M5	M6	40	68	38	20	23	32,5	76	12

A large rectangular area filled with a fine grid of small squares, intended for taking notes or calculations.





Všeobecné informace 5-2

Přehled parametrů rozvaděčů 5-3

Rozvaděče s funkcí 4/2, 5/2 a 5/3

	Řada MVSC 5-4 <i>G1/4", G3/8", G1/2"</i>
	Řada J 5-6 <i>G1/8", G1/4", G3/8", G1/2"</i>
	Řada L1 / L2 s otočnou cívkou 5-8 <i>G1/8", G1/4", G3/8"</i>
	Řada L1 / L2 s pevnou cívkou 5-9 <i>G1/8", G1/4", G3/8"</i>
	Příslušenství rozvaděčů řady L1 / L2 5-11 <i>Desky pro skupinovou montáž, náhradní cívky a pilotní ventily</i>
	Řada L01 - přímo ovládaný rozvaděč 5-13 <i>G1/8"</i>
	Řada ISO 5599/1 Compact 5-15 <i>ISO I, II a III</i>
	Řada ISO 5599/1 5-16 <i>ISO I, II a III</i>
	Příslušenství rozvaděčů řady ISO 5599/1 Compact a ISO 5599/1 5-18 <i>Samostatné a skupinové základní desky, koncové desky, náhradní cívky a pilotní ventily</i>
	Řada 2002 5-21 <i>M5, G1/8", 4/2, 6/4</i>
	Řada 2005 5-22 <i>G1/8", 6/4, 8/6</i>
	Řada 2012 5-23 <i>G1/4", G3/8", 8/6, 10/8</i>
	Řada 2035 5-24 <i>G3/8", G1/2"</i>
	Sestavy rozvaděčů (skupinová montáž) řady 2002, 2005, 2012 a 2035 5-25 <i>Kabely k jednotlivým cívkám, vnitřní el. propojení na svorkovnici/konektor, BUS řízení</i>

Rozvaděče s funkcí 2/2 a 3/2

	Řada MVSC 5-4 <i>G1/4", G3/8", G1/2"</i>
	Řada K 5-30 <i>G1/8", G1/4", G3/8", G1/2"</i>
	Řada NAF 5-32 <i>G1/8", G1/4", G3/8", G1/2", G3/4", G1", G1 1/2"</i>
	Řada C13P 5-34 <i>G1/8"</i>

Konektory

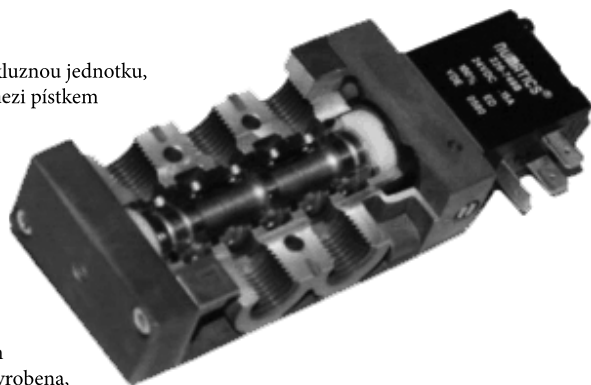
	Konektory pro cívky elektromagnetických rozvaděčů a pro elektronické systémy 5-36
--	---

Elektromagnetické rozvaděče NUMATICS®

Jedná se o kvalitní rozvaděče německé a americké výroby, přičemž každý rozvaděč obsahuje tzv. kluznou jednotku, která se skládá z pístku a tělesa (materiál: oboje nerezavějící ocel 440C, kalená na 62 HRC). Vůle mezi pístkem a tělesem je taková (přibližně 1 µm), aby vzduch, který se mezi pístek a těleso dostane, vytvořil vzduchové ložisko, které zaručí spolehlivý provoz bez opotřebení obou dílů. Rozvaděč tedy není těsněn klasickým pryžovým těsněním, ale vůlí mezi pístkem a tělesem. V důsledku toho je zapotřebí velmi malá síla k přesunutí pístku v tělese a tím se může dosáhnout extrémně krátkých přepínacích cyklů s velice rychlou odezvou. Díky nepřítomnosti těsnění u rozvaděčů s kluznou jednotkou se ale může u 5/3 rozvaděčů s uzavřenou střední polohou objevit nepatrná netěsnost. Pokud potřebujete zaručit těsnost v uzavřené střední poloze rozvaděče 5/3, je nutné použít rozvaděč s pryžovým těsněním.

Spolehlivost rozvaděče s touto kluznou jednotkou je zaručena při provozu s mazaným i suchým vzduchem. Tvrdost kluzné jednotky zabraňuje jejímu poškození od nečistot přenášených rozvodem vzduchu (koroze trubek ocelového rozvodu atd.) a nerezavějící ocel, z níž je jednotka vyrobena, odolá případné vlhkosti v rozvodu.

Rozvaděč s kluznou jednotkou se vyznačuje typickou životností okolo 200 milionů cyklů. V těchto rozvaděcích může vzduch proudit oběma směry, může být použit přetlak i vakuum. Konstrukce těchto rozvaděčů dovoluje použít pro pracovní pohyb pístu v pneumatickém válci jeden tlak vzduchu a pro návrat pístu v nezátěženém stavu druhý, menší tlak vzduchu, čímž je možné snížit náklady na provoz pneumatických zařízení. Tuto jedinečnou kluznou jednotku obsahují téměř všechny řady rozvaděčů Numatics.



Elektromagnetické rozvaděče MINDMAN

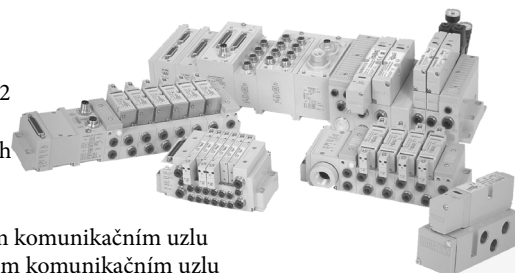
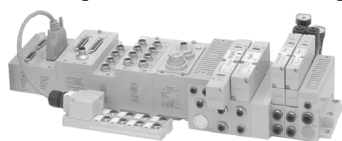
Jako dostupný a kvalitní doplněk rozvaděčů Numatics, jsme do sortimentu zařadili i rozvaděče Mindman. Tyto nepřímě ovládané rozvaděče s klasickým šoupátkem a pryžovým těsněním nabízíme standardně v provedení 3/2 v klidu uzavřený, 5/2 s jednou i dvěma cívkami a 5/3 se střední polohou uzavřenou, která je na rozdíl od rozvaděčů Numatics s kluznou jednotkou (bez těsnění) 100% těsná. Rozvaděče s těsněním nemohou být životností srovnávány s rozvaděči s kluznou jednotkou, jejich životnost je ale pro mnohé jednodušší aplikace více než dostačující.



Rozvaděče s Fieldbus elektronikou (BUS systémy)

Rozvaděče Numatics je možné dodat i s Fieldbus elektronikou. K dispozici jsou dva druhy elektronických modulů. Jsou to moduly G2-1, které se používají převážně s rozvaděči řady 2002 a moduly G2-2, které je možné propojit mimo jiné s rozvaděči řady 2005, 2012 a 2035. Stručná charakteristika jednotlivých Fieldbus technologií implementovaných do rozvaděčových ostrůvků Numatics:

- moduly nejsou vnitřně propojeny kabely
- G2-1: je možné ovládat až 16 samostatných výstupů, 40 cívek rozvaděčů a 16 vstupů v jednom komunikačním uzlu
- G2-2: je možné ovládat až 192 samostatných výstupů, 32 cívek rozvaděčů a 96 vstupů v jednom komunikačním uzlu
- rozšířená diagnostika včetně indikace stavu jednotlivých I/O a ochrany proti zkratu
- ruční nebo programové nastavení
- moduly se navzájem připojují pomocí konektorů
- použití základní desky v každém modulu dovoluje rychlou údržbu
- všechny moduly a sestavy jsou testovány
- G2-1: pomocí univerzálních vstupů můžete zapojit snímače PNP a NPN do stejného modulu vstupů
 - G2-2: NPN a PNP moduly I/O
 - NEMA4/IP65
 - nízké náklady na rozšíření
 - možnost připojení vzdálených vstupů a výstupů
 - další informace o BUS systémech Vám rádi sdělíme v našem obchodním oddělení



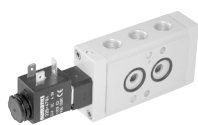
ControlNet™



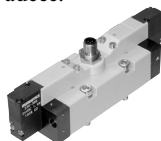
Široká nabídka typů rozvaděčů

V tomto katalogu naleznete výběr nejpoužívanějších standardních rozvaděčů. K dispozici je daleko více variant těchto standardních rozvaděčů, jakož i další řady rozvaděčů, určené pro speciální použití (např. pro vysoké teploty a pod.). V případě, že Vám standardní typ / provedení, uvedené v tomto katalogu nevyhovuje, vyžádejte si podrobný katalog rozvaděčů a příslušenství Numatics v našem obchodním oddělení.

V tomto katalogu nejsou uvedeny například tyto rozvaděče:



řada L, provedení NAMUR



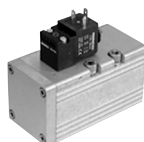
ISO Compact s konektorem M12



rozvaděče ISO 3 s pomalým náběhem



řada CL18 a CL26



3/2 rozvaděče ISO 3



adaptér pro rozvaděče řady 2005/2012 na připojovací rozměry podle ISO 15407-2

Rozvaděče s funkcemi 5/2 a 5/3

Řada	Připojení	Průtok [Nl/min]	Pracovní tlak [MPa]**	Montáž*			Napětí		Typ konektoru	Strana
				1*	2*	3*	stejnoseměrné DC [V]	střídavé AC [V]		
MVSC	G1/4", G3/8", G1/2"	980 až 2730	0,2 až 0,7	✓	✗	✗	24	24, 230	22	5-4
J	G1/8", G1/4", G3/8", G1/2"	1000 až 2500	0,18 až 1,0	✓	✗	✗	24	110, 230	DIN 43650 C	5-6
L01	G1/8"	200	vakuum až 1,0	✓	✗	✓	24	24, 110, 230	22	5-13
L1**	G1/8", G1/4"	1000	0,1 až 1,0	✓	✗	✓	24	24, 110, 230	22, M12, DIN 43650 A,B	5-8 5-9
L2**	G1/4", G3/8"	1700	0,1 až 1,0	✓	✗	✓	24	24, 110, 230	22, M12, DIN 43650 A,B	5-8, 5-9
L8	G1/2"	3500	0,2 až 1,6	✓	✗	✗	24	24, 110, 230	DIN 43650 A, M12	—
ISO 1**	ISO 1 - G1/4"	1200	0,1 až 1,6	✗	✓	✓	24	24, 110, 230	DIN 43650 A, M12	5-16
ISO 1 Compact	ISO 1 - G1/4"	1300	0,1 až 1,6	✗	✓	✓	24	24, 110, 230	DIN 43650 A, M12	5-15
ISO 2**	ISO 2 - G3/8"	1700	0,1 až 1,6	✗	✓	✓	24	24, 110, 230	DIN 43650 A, M12	5-16
ISO 2 Compact	ISO 2 - G3/8"	2200	0,1 až 1,6	✗	✓	✓	24	24, 110, 230	DIN 43650 A, M12	5-15
ISO 3**	ISO 3 - G1/2"	4400	0,1 až 1,6	✗	✓	✓	24	24, 110, 230	DIN 43650 A, M12	5-16
ISO 3 Compact	ISO 3 - G1/2"	4400	0,1 až 1,6	✗	✓	✓	24	24, 110, 230	DIN 43650 A, M12	5-15
2002	M5, G1/8", 4/2, 6/4	200 / 250	vakuum až 1,0	✗	✓	✓	12, 24	—	více možností	5-21
2005	G1/8", 6/4, 8/6	560	vakuum až 1,0	✗	✓	✓	12, 24	24, 110	více možností	5-22
2012	G1/4", G3/8", 8/6, 10/8	1200	vakuum až 1,0	✗	✓	✓	12, 24	24, 110	více možností	5-23
2035	G3/8", G1/2"	3500	vakuum až 1,0	✗	✓	✓	12, 24	24, 110	více možností	5-24
CL18	G1/8", 6/4	400 / 500	vakuum až 1,6	✗	✓	✓	24	110	více možností	—
CL26	G1/4", 10/8	800	vakuum až 1,6	✗	✓	✓	24	110	17, DIN 43650 C	—
MicroAir	M5, G1/8"	128	vakuum až 1,0	✗	✓	✓	12, 24	—	s kabelem	—
140	G1", G1 1/4", G1 1/2"	až 16300	vakuum až 1,0	✗	✓	✗	24	110, 230	v základní desce	—
ISO 5599/2 1	ISO 1 - G1/4"	1300	vakuum až 1,6	✗	✓	✓	24	24, 110, 230	v základní desce	—
ISO 5599/2 2	ISO 2 - G3/8"	2900	vakuum až 1,6	✗	✓	✓	24	24, 110, 230	v základní desce	—
ISO 5599/2 3	ISO 3 - G1/2"	5250	vakuum až 1,6	✗	✓	✓	24	24, 110, 230	v základní desce	—

*) Montáž rozvaděčů:
1 - samostatně bez desky
2 - na základní desku
3 - skupinová montáž

**) Rozvaděče je možné dodat i v provedení do výbušného prostředí

**) Pracovní tlak může být i vyšší / nižší při použití volitelných cívek a externího přívodu pomocného ovládání

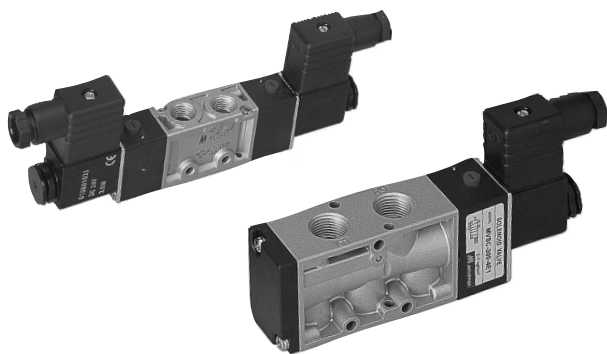
Standardní řady rozvaděčů jsou **zvýrazněny**.

Upozornění: díky nepřítomnosti těsnění u rozvaděčů s kluznou jednotkou se může u 5/3 rozvaděčů s uzavřenou střední polohou objevit nepatrná netěsnost. Pokud potřebujete zaručit těsnost v uzavřené střední poloze rozvaděče 5/3, je nutné použít rozvaděč s pryžovým těsněním.

Rozvaděče s funkcemi 2/2 a 3/2

Řada	Připojení	Průtok [Nl/min]	Pracovní tlak [MPa]	Funkce			Napětí		Typ konektoru	Strana
				2/2	3/2 NC	3/2 NO	stejnoseměrné DC [V]	střídavé AC [V]		
S	M5, G1/8"	30	vakuum až 0,7	✓	✓	✗	5, 6, 12, 24	24, 120, 230	—	—
CI3P	G1/8"	55	vakuum až 1,6	✗	✓	✗	24, 60, 110	24, 110, 230	DIN 43650 A	5-34
MVSC	G1/4", G3/8", G1/2"	980 až 2730	0,2 až 0,7	✗	✓	✗	24	24, 230	22	5-4
K	G1/8", G1/4", G3/8", G1/2"	1000 až 4900	0,18 až 1,0	✗	✓	✓	24	110, 230	DIN 43650 C	5-30
NAF	G1/8"	580	0,15 až 1,0	✗	✓	✓	24	24, 110, 230	22	5-32
NAF	G1/4", G3/8"	1100 / 1500	0,16 až 1,0	✗	✓	✓	24	24, 110, 230	22	5-32
NAF	G1/2", G3/4"	5400 / 6500	0,2 až 1,0	✓	✓	✓	24	24, 110, 230	DIN 43650 A	5-32
NAF	G1"	13500	0,22 až 1,0	✓	✓	✓	24	24, 110, 230	DIN 43650 A	5-32
NAF	G1 1/2"	35000	0,25 až 1,0	✓	✓	✓	24	24, 110, 230	DIN 43650 A	5-32
BILSAD	G1/4"	866	vakuum až 1,0	✗	✓	✗	24	24, 110, 230	DIN 43650 A	—

Standardní řady rozvaděčů jsou **zvýrazněny**.



Nová řada rozvaděčů, která doplňuje rozvaděče řady L, J a K. Při zachování základních užitečných vlastností přináší i několik zlepšení, jako např. nižší příkon, srovnatelný, nebo větší průtok a lepší dostupnost. Rozvaděče řady MVSC jsou nepřímo ovládané. V nabídce jsou všechny provedení, tedy 3/2 v klidu uzavřený, 5/2 s jednou i dvěma cívkami a 5/3 se střední uzavřenou polohou. Součástí dodávky je i konektor.

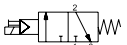
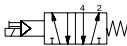

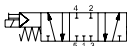
Tento rozvaděč obsahuje pryžové těsnicí prvky.

Řada	MVSC 220	MVSC 300	MVSC 460
Připojovací závit	G1/4" (G1/8" pro výfuk 3 a 5)	G3/8"	G1/2"
Průtok [Nl/min]	980, resp. 860 pro provedení 5/3	1905, resp. 1355 pro provedení 5/3	2730, resp. 1630 pro provedení 5/3
Pracovní tlak [MPa]	0,2 až 0,7, resp. 0,3 až 0,7 pro provedení 5/3		
Příkon [W, VA]	2,5W pro stejnosměrné napětí, 6/4,9VA pro střídavé napětí (sepnutí/držení)		
Čas odezvy [ms]	30, resp. 40 pro provedení 5/3	50	50
Tolerance napětí cívky	±10%		
Pracovní teplota [°C]	teplota okolí -5 až +50		

Objednací kódy

PMVSC 220 4E2C A220

Velikost	
220	řada MVSC 220, závit G1/4"
300	řada MVSC 300, závit G3/8"
460	řada MVSC 460, závit G1/2"

Funkce	
3E1C	 3/2 v klidu uzavřený
4E1	 5/2 monostabilní (s 1 cívkou)
4E2	 5/2 bistabilní (se 2 cívkami)
4E2C	 5/3 se střední polohou uzavřenou

Napětí cívky	
D24	24 V DC ± 10%
A220	230 V AC ± 10%, 50-60 Hz
A24	24 V AC ± 10%, 50-60 Hz

i Konektor je součástí dodávky.

Objednací kódy základních desek pro skupinovou montáž

PMVSC 220 - 5B 4

Velikost	
220	řada MVSC 220, závit G1/4"
300	řada MVSC 300, závit G3/8"

Počet pozic / Zaslepovací deska	
2	pro 2 rozvaděče
3	pro 3 rozvaděče
4	pro 4 rozvaděče
5	pro 5 rozvaděčů

Počet pozic / Zaslepovací deska	
6	pro 6 rozvaděčů
7	pro 7 rozvaděčů
8	pro 8 rozvaděčů
X	zaslepovací deska pro 1 pozici

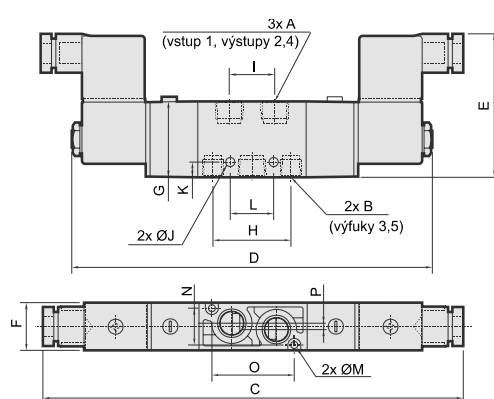
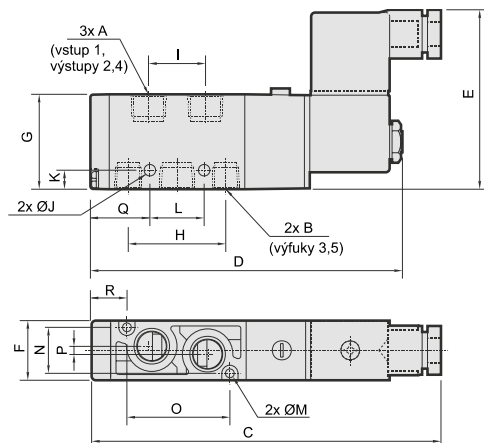
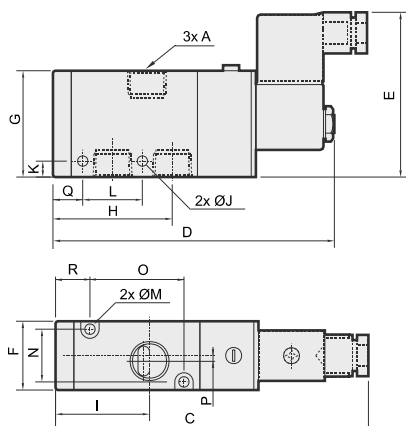
Rozvaděče řady MVSC (mimo funkci 3/2) je možné montovat na základní desku s předem stanoveným počtem pozic. Není možné jednoduše přidávat k již vytvořené sestavě další pozice - bylo by nutné desku vyměnit, nebo vytvořit další skupinu rozvaděčů. Pro případné další rozšíření doporučujeme desku s více pozicemi a nevyužitá pozice zaslepit příslušnými záslepkami. Rozvaděče se na základní desku montují přímo - není nutný žádný adaptér. Jednotlivé rozvaděče, jsou-li namontovány na základní desce, je možné demontovat samostatně, odšroubováním dvou šroubů přístupných z vrchní strany sestavy (ze strany pracovních vývodů 2 a 4).

Rozměry rozvaděčů řady MVSC

Typ 3/2:

Typ 5/2 s jednou cívkou:

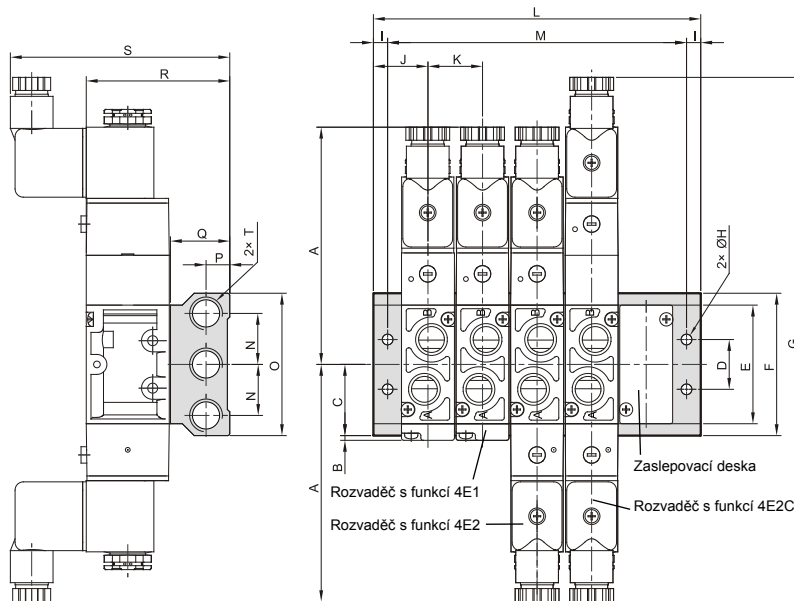
Typ 5/2 a 5/3 se dvěma cívkami:



Řada	Funkce	A	B	C	D	E	F	G	H	I	J	K	L	M	N	O	P	Q	R	Hmotnost [kg]
220	3E1C	G1/4"	—	120	105,5	68	22,3	35	35	26	4,2	26,5	25	3,2	17	25	2	13,5	13,5	0,20
	4E1	G1/4"	G1/8"	130	155,5	67	22,3	35	36	21	4,2	7	20	3,2	17	38	3	22	13	0,20
	4E2	G1/4"	G1/8"	198	167	67	22,3	35	36	21	4,2	7	20	3,2	17	38	3	—	—	0,29
	4E2C	G1/4"	G1/8"	219	188	67	22,3	35	36	21	4,2	7	20	3,2	17	38	3	—	—	0,34
300	3E1C	G3/8"	—	137	123	72	30	46,4	52	41	4,5	7	26	4,5	23	41	0	13	15	0,35
	4E1	G3/8"	G3/8"	156	142	72	30	46,4	52	30	5,5	6	26	4,5	23	13	0	32	38,5	0,34
	4E2	G3/8"	G3/8"	222	194	72	30	46,4	52	30	5,5	6	26	4,5	23	13	0	—	—	0,42
	4E2C	G3/8"	G3/8"	275	244	72	30	46,4	52	30	5,5	6	26	4,5	23	13	0	—	—	0,68
460	3E1C	G1/2"	—	145	130,5	72	30	46,4	56	40,5	4,5	7	29	4,5	23	48	2,5	12,5	15	0,35
	4E1	G1/2"	G1/2"	168	154	72	30	46,4	58	28	4,5	7	29	4,5	23	72	4,5	36,5	15	0,41
	4E2	G1/2"	G1/2"	234	206	72	30	46,4	58	28	4,5	7	29	4,5	23	72	4,5	—	—	0,49
	4E2C	G1/2"	G1/2"	287	256	72	30	46,4	58	28	4,5	7	29	4,5	23	72	4,5	—	—	0,76

Rozměry desek pro skupinovou montáž rozvaděčů řady MVSC

Řada	Počet pozic	L	M	Hmotnost [kg]
220	2	69	57	0,20
	3	92	80	0,26
	4	115	103	0,32
	5	138	126	0,38
	6	161	149	0,46
	7	184	172	0,52
	8	207	195	0,60
	300	2	81	71
3		112	102	0,35
4		143	133	0,44
5		174	164	0,54
6		205	195	0,64
7		236	226	0,74
8		267	257	0,83



Řada	A	B	C	D	E	F	G	H	I	J	K	N	O	P	Q	R	S	T
220	100	2	30	21	50	60	221	4,5	6	23	23	21,5	60	10	25	60,5	92,5	G1/4"
300	114	3	42	30	74	84	281,4	4,5	5	25	31	30,5	84	12	27	73,9	100,2	G3/8"







Nová řada rozvaděčů, která postupně nahradí populární řadu L. Při zachování základních užitečných vlastností přináší i několik zlepšení, jako např. nižší příkon, možnost uchycení většími šrouby, kompaktní tvar a v neposlední řadě i inovovaný vzhled. Rozvaděče řady J jsou nepřímo ovládané. K dispozici jsou rozvaděče s připojením G1/8", G1/4", G3/8" a G1/2".

Rozvaděče řady J obsahují kluznou jednotku, která zaručuje vysokou životnost rozvaděče.

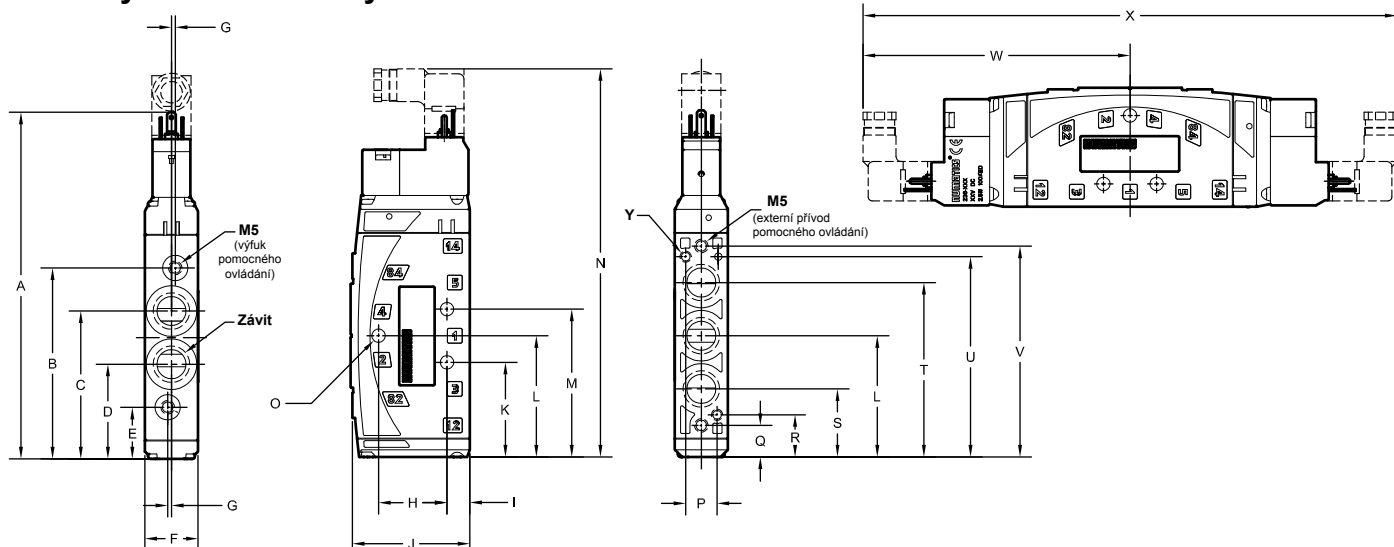
Řada	J11	J22	J33	J34
Připojovací závit	G1/8"	G1/4"	G3/8"	G1/2"
Závit externího přívodu pomocného ovládnání	M5			
Průtok [Nl/min]	500	1000	2200	2500
Pracovní tlak [MPa]	0,18 až 1,0 (vakuum až 1,0 MPa při použití externího přívodu pomocného ovládnání)			
Pracovní tlak pomocného ovládnání [MPa]	0,18 až 1,0			
Příkon [W, VA]	2,5W pro stejnosměrné napětí, 3VA pro střídavé napětí			
Čas odezvy při stejnosměrném napětí [ms]	10 při sepnutí, 20 při návratu	12 při sepnutí, 40 při návratu	15 při sepnutí, 70 při návratu	15 při sepnutí, 70 při návratu
Čas odezvy při střídavém napětí [ms]	10 při sepnutí, 26 při návratu	13 při sepnutí, 40 při návratu	17 při sepnutí, 73 při návratu	17 při sepnutí, 73 při návratu
Pracovní teplota [°C]	teplota média max. 50, teplota okolí -20 až +50			

Objednací kódy

NJ22 BA4 52 C G 60S 61

Velikost		Funkce		Typ cívky		Vybavení		Napětí cívky	
NJ11	řada J11 závit G1/8"	BA4		C	standard, pro konektor DIN EN 175301-803 (dříve DIN 43650), typ C, rozteč 8 mm	60S	standard s nearetovaným ručním ovládnáním, 0,18 až 1,0 MPa	61	24 V DC ± 10%
NJ22	řada J22 závit G1/4"	BB4				67W	cívka s aretovaným ručním ovládnáním, 0,18 až 1,0 MPa	40*	230 V AC ± 10% 50-60 Hz
NJ33	řada J33 závit G3/8"	BB5				000	cívka s nízkým příkonem 1W, s nearetovaným ručním ovládnáním, max. tlak 0,8 MPa	30*	110 V AC ± 10% 50-60 Hz
NJ34	řada J34 závit G1/2"	BB6				14A	vybavení 000 s externím přívodem pro pomocné ovládnání	*) Toto napětí není možné pro cívku s tlakem do 1,6 MPa	
						67Y	vybavení 60S s externím přívodem pro pomocné ovládnání		
						68J	cívka bez ručního ovládnání, 0,18 až 1,0 MPa		

Rozměry rozvaděčů řady J



Řada	Závit	A	B	C	D	E	F	G	H	I	J	K	L	M	N	O	P	Q	R	S	T	U	V	W	X	Y	Hmotnost [kg]
J11	G1/8"	127,3	69,1	52,1	34,1	17,1	16	2	25	11	46,8	35,1	43,1	51,1	143,7	44	10	12,9	18,6	26,9	59,3	67,6	73,3	100,6	201,2	M3	0,174
J22	G1/4"	136,9	75,4	58,4	37,4	20,4	21	1,5	27	9	47	37,4	47,9	58,4	15,3	5,3	12,4	15,2	16,7	26,9	68,9	79,1	83,3	105,4	210,8	M4	0,276
J33	G3/8"	182	115,2	87,7	56,7	29,2	30	5	35,5	16	68	27,2	72,2	117,2	198,4	6,4	18	19,7	27,2	44,2	100,2	117,2	124,7	126,2	252,4	M5	0,665
J34	G1/2"	182	115,2	87,7	56,7	29,2	30	5	35,5	16	68	27,2	72,2	117,2	198,4	6,4	18	19,7	27,2	44,2	100,2	117,2	124,7	126,2	252,4	M5	0,665

Cívky pro rozvaděče řady J

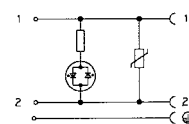
Standardní cívky DIN EN 175301-803, provedení C, typ 8

Objednáací kód	Napětí	Typ	Vybavení (podle obj. kódu rozvaděče)	Hmotnost [kg]
N236-570	24V DC	2,5 W, 1,0 MPa	60S	0,04
N237-1177	120V 50-60 Hz	3 VA, 1,0 MPa	60S	0,04
N237-1178	230V 50-60 Hz	3 VA, 1,0 MPa	60S	0,04
N236-575	24V DC	1 W, 0,8 MPa	000	0,04
N237-1182	120V 50-60 Hz	1,5 VA, 0,8 MPa	000	0,04
N237-1183	230V 50-60 Hz	1,5 VA, 0,8 MPa	000	0,04
N236-437	24V DC	2,5 W, 1,6 MPa	66V	0,04



Konektory DIN EN 175301-803, provedení C, typ 8 s průchodkou PG9

Objednáací kód	Typ	Pracovní napětí [V]	Zapojení	Barva	Hmotnost [kg]
N230-802	standard	do 250	—	černá	0,01
N230-803	s červenou LED a varistorem	24	b	průsvitná	0,01
N230-804	s červenou LED a varistorem	110 až 130	b	průsvitná	0,01



Zapojení b

Nastavení externího přívodu stlačeného vzduchu pro pomocné ovládání

Externí přívod pro pomocné ovládání se zapojuje tehdy, pokud používáte nižší tlak než 0,18 MPa (1,8 baru), tedy i pro vakuum a nebo pokud použijete jiné médium než upravený vzduch. V takových případech je nutné buď objednat rozvaděč připravený pro externí přívod, nebo změnit standardní nastavení, kdy vzduch pro pomocné ovládání je odebírán přímo z přívodu (1) rozvaděče.



Obrázek 1
Těsnění v pozici pro interní přívod pomocného vzduchu

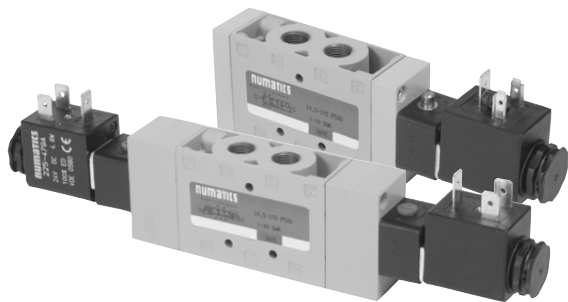


Obrázek 2
Těsnění v pozici pro externí přívod pomocného vzduchu

Postup změny z interního na externí přívod:

- 1) Demontujte konektor
- 2) Vyšroubujte dva šrouby, sejměte cívku, vyšroubujte čtyři šrouby víka rozvaděče, vyjměte těsnění z víka a nasadte jej podle obrázku 2
- 3) Zkontrolujte správné nasazení těsnění, nasadte a upevněte víko a poté i cívku a konektor
- 4) Stejnou úpravu proveďte i na druhé cívce, pokud ji rozvaděč má
- 5) Do otvoru označeného 12 resp. 14 připojte přívod upraveného stlačeného vzduchu 1 až 10 bar, do otvorů označených 82 resp. 84 je možné našroubovat tlumiče hluku

ELEKTROMAGNETICKÉ ROZVADĚČE ŘADY L1/L2 S OTOČNOU CÍVKOU








Nejpoužívanější typ nepřímo ovládaného rozvaděče, který má i přes malé rozměry velký průtok. Cívku rozvaděče je možné otočit tak, aby co nejvíce vyhovovalo dané aplikaci. U tohoto rozvaděče je k dispozici velké množství druhů cívek. Rozvaděče je možné použít samostatně, nebo je namontovat na základní desku jako skupinovou montáž. Rozvaděče je možné dodat i v provedení z nerezavějící oceli. K dispozici je i provedení s připojením NAMUR.

Rozvaděče řady L1/L2 s otočnou cívkou obsahují kluznou jednotku, která zaručuje vysokou životnost rozvaděče.

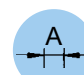
Řada	L1		L2	
	L11	L12	L22	L23
Připojovací závit	G1/8"	G1/4"	G1/4"	G3/8"
Závit externího přívodu pomocného ovládání	M5	M5	G1/8"	G1/8"
Průtok [Nl/min]	1000	1000	1700	1700
Pracovní tlak [MPa]	0,1 až 1,0 (vakuum až 2,1 MPa při použití externího přívodu pomocného ovládání)			
Pracovní tlak pomocného ovládání [MPa]	0,1 až 1,0			
Příkon [W, VA]	4,8W pro stejnosměrné napětí, 10VA při sepnutí a 7VA při držení pro střídavé napětí			
Čas odezvy při stejnosměrném napětí [ms]	10 při sepnutí, 35 při návratu pružinou			
Čas odezvy při střídavém napětí [ms]	7 při sepnutí, 35 při návratu pružinou			
Pracovní teplota [°C]	teplota média max. 50, teplota okolí -20 až +80			


Objednací kódy

NL22 BA4 52 B Q 000 61

Velikost	Funkce	Typ cívky	Vybavení	Napětí cívky
NL11 řada L1 závit G1/8"	BA4 	0 standard, typ 22 pro střídavé napětí	000 standard s aretovaným ručním ovládním, 0,1 až 1,0 MPa	61 24 V DC ± 10%
NL12 řada L1 závit G1/4"	BB4 	B standard, typ 22 pro stejnosměrné napětí	14A s externím přívodem pro pomocné ovládním, s aretovaným ručním ovládním, vakuum až 2,1 MPa	40 230 V AC ± 10% 50-60 Hz
NL22 řada L2 závit G1/4"	BB5 	A DIN 43650, provedení B	17P s nearetovaným ručním ovládním, 0,1 až 1,0 MPa	30 110 V AC ± 10% 50-60 Hz
NL23 řada L2 závit G3/8"	BB6 	T ISO 20401 s M12 konektorem a LED pro 24V DC	17G cívka s nízkou spotřebou 1,2W (pouze pro stejnosměrné napětí, max. tlak 0,8 MPa)	20 24 V AC ± 10% 50-60 Hz
	BB7 	7 DESINA s M12 konektorem a LED pro 24V DC		
		C standard typ 22 s certifikací UL a CSA		
		2 DIN 43650, provedení A, typ 30 pro střídavé napětí		
		4 DIN 43650, provedení A, typ 30 pro stejnosměrné napětí		

Další varianty vybavení Vám sdělíme na vyžádání.

 Rozměry najdete na straně 5-10.

 Konektory k rozvaděčům najdete na stranách 5-36 a 5-37.








Oblíbený typ nepřímo ovládaného rozvaděče, který má nejen velký průtok, ale díky pevné cívce i vysokou životnost. Rozvaděče je možné použít samostatně, nebo je namontovat na základní desku jako skupinovou montáž. Rozvaděč může být vybaven snímačem polohy pístku.

Rozvaděče řady L1/L2 s pevnou cívkou obsahují kluznou jednotku, která zaručuje vysokou životnost rozvaděče.

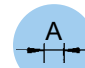
Řada	L1		L2	
	L11	L12	L22	L23
Připojovací závit	G1/8"	G1/4"	G1/4"	G3/8"
Závit externího přívodu pomocného ovládání	M5	M5	G1/8"	G1/8"
Průtok [Nl/min]	1000	1000	1700	1700
Pracovní tlak [MPa]	0,1 až 1,0 (vakuum až 2,1 MPa při použití externího přívodu pomocného ovládání)			
Pracovní tlak pomocného ovládání [MPa]	0,1 až 1,0			
Příkon [W, VA]	3,35W pro stejnosměrné napětí, 10VA při sepnutí a 7VA při držení pro střídavé napětí			
Čas odezvy při stejnosměrném napětí [ms]	10 při sepnutí, 35 při návratu pružinou			
Čas odezvy při střídavém napětí [ms]	7 při sepnutí, 35 při návratu pružinou			
Pracovní teplota [°C]	teplota média max. 50, teplota okolí -20 až +80			


Objednací kódy

NL22 BA4 52 B G 000 61

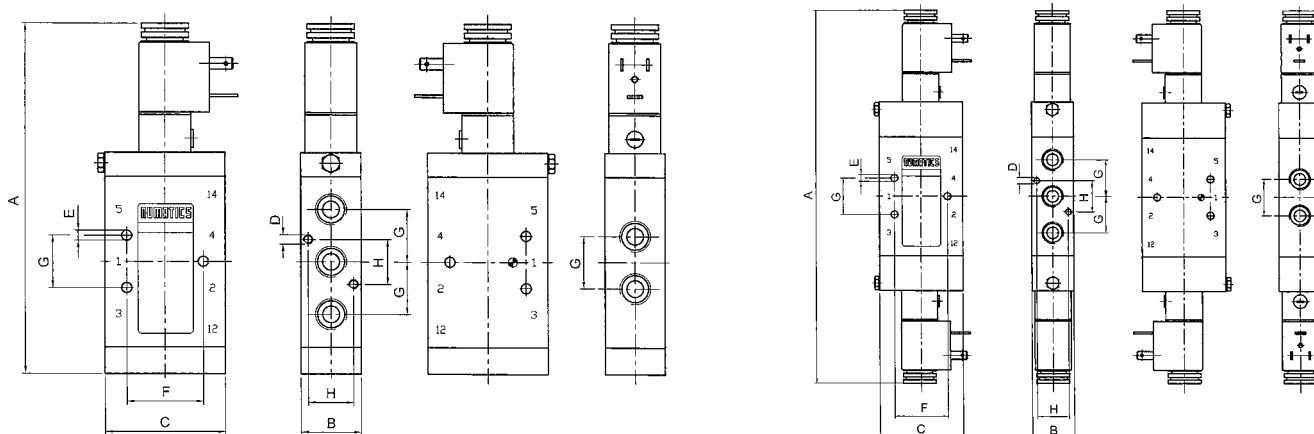
Velikost		Funkce		Typ cívky		Vybavení		Napětí cívky	
NL11	řada L1 závit G1/8"	BA4		0	standard, typ 22 pro střídavé napětí	000	standard s aretovaným ručním ovládaním	61	24 V DC ± 10%
NL12	řada L1 závit G1/4"	BB4		B	standard, typ 22 pro stejnosměrné napětí	17P	s nearetovaným ručním ovládaním	40	230 V AC ± 10% 50-60 Hz
NL22	řada L2 závit G1/4"	BB5		A	DIN 43650, provedení B	14A	s externím přívodem pro pomocné ovládaní	30	110 V AC ± 10% 50-60 Hz
NL23	řada L2 závit G3/8"	BB6				15Z	cívka otočená o 180°	20	24 V AC ± 10% 50-60 Hz
		BB7				17G	cívka s nízkou spotřebou 1,42W (pouze pro stejnosměrné napětí, max. tlak 0,8 MPa)		

Další varianty vybavení Vám sdělíme na vyžádání.

 Rozměry najdete na straně 5-10.

 Konektory k rozvaděčům najdete na stranách 5-36 a 5-37.

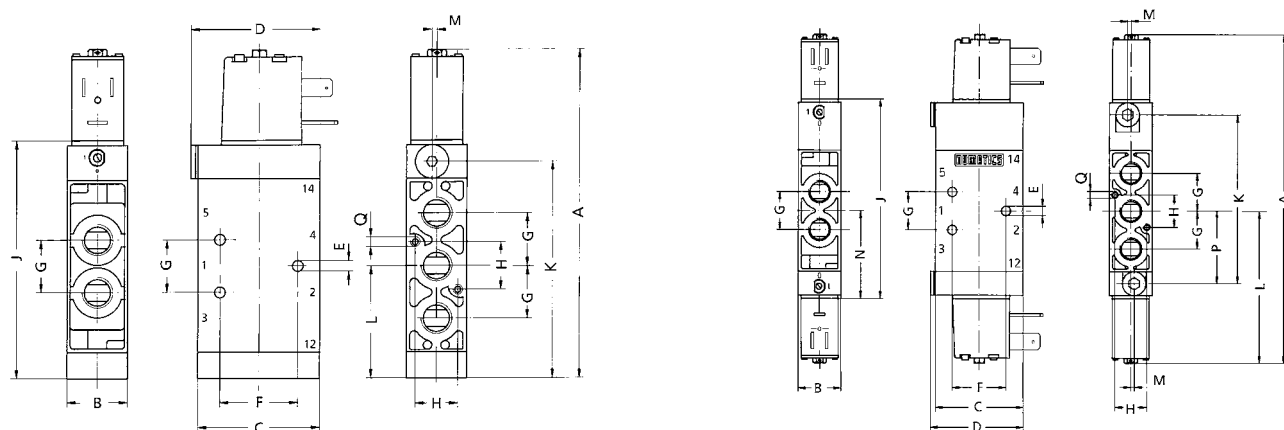
Rozměry rozvaděčů řady L1/L2 s otočnou cívkou



Řada	Funkce	A	B	C	D	E	F	G	H	Hmotnost [kg]
L1	BA4	133	22,2	41,1	M3, hloubka 12	3,3	24,4	18	18	0,27
L1	BB4	197,5	22,2	41,1	M3, hloubka 12	3,3	24,4	18	18	0,42
L1	BB5/6/7	208	22,2	41,1	M3, hloubka 12	3,3	24,4	18	18	0,44
L2	BA4	148	25,4	50,8	M4, hloubka 8	4,3	32,3	22,2	19	0,39
L2	BB4	214	25,4	50,8	M4, hloubka 8	4,3	32,3	22,2	19	0,55
L2	BB5/6/7	225,5	25,4	50,8	M4, hloubka 8	4,3	32,3	22,2	19	0,60

Poznámka: pro rozvaděče řady L1 je možné použít šroubení s OK 14 a menším, pro rozvaděče řady L2 je možné použít šroubení s OK 19 a menším.

Rozměry rozvaděčů řady L1/L2 s pevnou cívkou



Řada	Funkce	A	B	C	D	E	F	G	H	J	K	L	M	N	P	Q	Hmotnost [kg]
L1	BA4	123,2	22,2	41,1	41,1	3,3	24,4	18	15,8	84,5	73,6	38	0	—	—	M3, hloubka 12	0,27
L1	BB4	179,4	22,2	41,1	41,1	3,3	24,4	18	15,8	103,6	81,7	85	0	46	36	M3, hloubka 12	0,42
L1	BB5/6/7	190	22,2	41,1	41,1	3,3	24,4	18	15,8	114	92,2	95	0	57	46	M3, hloubka 12	0,44
L2	BA4	136,6	25,4	50,8	54,5	4,3	32,3	22,2	19	99	89,7	47	2,1	—	—	M4, hloubka 7	0,39
L2	BB4	193,5	25,4	50,8	54,5	4,3	32,3	22,2	19	117,5	99	90,2	2,1	52,2	42,9	M4, hloubka 7	0,55
L2	BB5/6/7	206,6	25,4	50,8	54,5	4,3	32,3	22,2	19	130,6	111,9	103,3	2,1	65,3	56	M4, hloubka 7	0,60

Poznámka: pro rozvaděče řady L1 je možné použít šroubení s OK 14 a menším, pro rozvaděče řady L2 je možné použít šroubení s OK 19 a menším.

Základní desky pro skupinovou montáž

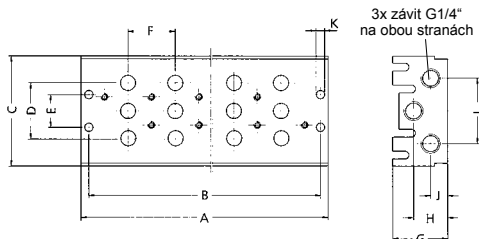
Rozvaděče řady L je možné montovat na základní desku s předem stanoveným počtem pozic. Není možné jednoduše přidávat k již vytvořené sestavě další pozice - bylo by nutné desku vyměnit, nebo vytvořit další skupinu rozvaděčů. Pro případné další rozšíření doporučujeme desku s více pozicemi a nevyužité pozice zaslepit příslušnými zásepkami.

Pro montáž na desku je možné použít jakýkoliv rozvaděč řady L1/L2 (nerozhoduje je-li monostabilní, bistabilní či pneumaticky ovládaný). Pro montáž je však nutné mezi rozvaděč a desku použít adaptér (dodává se zvlášť pro rozvaděče řady L1 a zvlášť pro rozvaděče řady L2).

Jednotlivé rozvaděče, jsou-li namontovány na základní desce, je možné demontovat samostatně, odšroubováním dvou šroubů s vnitřním šestihranem přístupných z vrchní strany sestavy (ze strany pracovních vývodů 2 a 4).



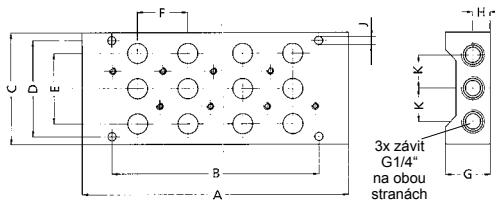
Deska pro skupinovou montáž rozvaděčů řady L1



Objednací kód	Použití
N239-311	Adaptér nutný pro montáž rozvaděče
N239-288	Zaslepovací deska

Objednací kód	Počet pozic	A	B	C	D	E	F	G	H	J	K	L	Hmotnost [kg]
N106-540	2	88,5	78,5	70,6	36	21	30,5	35,5	22	11	5,3	42	0,41
N106-541	3	119	109	70,6	36	21	30,5	35,5	22	11	5,3	42	0,55
N106-542	4	149,5	139,5	70,6	36	21	30,5	35,5	22	11	5,3	42	0,69
N106-543	5	180	170	70,6	36	21	30,5	35,5	22	11	5,3	42	0,83
N106-544	6	210,5	200,5	70,6	36	21	30,5	35,5	22	11	5,3	42	0,97
N106-545	7	241	231	70,6	36	21	30,5	35,5	22	11	5,3	42	1,12
N106-546	8	271,5	261,5	70,6	36	21	30,5	35,5	22	11	5,3	42	1,26
N106-547	9	302	292	70,6	36	21	30,5	35,5	22	11	5,3	42	1,40
N106-548	10	332,5	322,5	70,6	36	21	30,5	35,5	22	11	5,3	42	1,54
N106-549	11	363	353	70,6	36	21	30,5	35,5	22	11	5,3	42	1,68
N106-550	12	393,5	383,5	70,6	36	21	30,5	35,5	22	11	5,3	42	1,82

Deska pro skupinovou montáž rozvaděčů řady L2



Objednací kód	Použití
N239-312	Adaptér nutný pro montáž rozvaděče
N239-471	Zaslepovací deska
N10.6445	Deska pro uzavření přívodu pro 1 rozvaděč
N239-209	Deska se škrticím ventilem

Objednací kód	Počet pozic	A	B	C	D	E	F	G	H	J	K	Hmotnost [kg]
N106-715	2	105,4	67	70,5	63,4	44,4	32	30,6	12,4	4,1	22,2	0,41
N106-716	3	137,4	99,4	70,5	63,4	44,4	32	30,6	12,4	4,1	22,2	0,54
N106-717	4	169,4	131,4	70,5	63,4	44,4	32	30,6	12,4	4,1	22,2	0,67
N106-718	5	201,4	163,4	70,5	63,4	44,4	32	30,6	12,4	4,1	22,2	0,80
N106-719	6	233,4	195,4	70,5	63,4	44,4	32	30,6	12,4	4,1	22,2	0,94
N106-720	7	265,4	255,4	70,5	63,4	44,4	32	30,6	12,4	4,1	22,2	1,06
N106-721	8	297,4	259,4	70,5	63,4	44,4	32	30,6	12,4	4,1	22,2	1,19
N106-722	9	329,4	291,4	70,5	63,4	44,4	32	30,6	12,4	4,1	22,2	1,32
N106-723	10	361,4	323,4	70,5	63,4	44,4	32	30,6	12,4	4,1	22,2	1,45
N106-724	11	393,4	355,4	70,5	63,4	44,4	32	30,6	12,4	4,1	22,2	1,58
N106-725	12	425,4	387,4	70,5	63,4	44,4	32	30,6	12,4	4,1	22,2	1,71

Nastavení externího přívodu stlačeného vzduchu pro pomocné ovládání

Externí přívod pro pomocné ovládání se zapojuje tehdy, pokud používáte nižší tlak než 0,1 MPa (1 bar), tedy i pro vakuum a nebo pokud používáte jiné médium než upravený vzduch. V takových případech je nutné buď objednat rozvaděč připravený pro externí přívod, nebo změnit standardní nastavení, kdy vzduch pro pomocné ovládání je odebírán přímo z přívodu (1) rozvaděče.

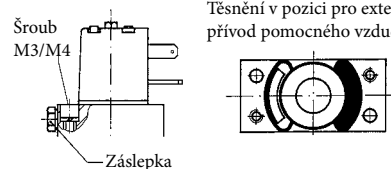
Postup změny z interního na externí přívod pro rozvaděče řady L1/L2 s otočnou i pevnou cívkou:

- 1) Demontujte konektor
- 2) Vyšroubujte dva šrouby M3 (pro rozvaděče L1) resp. M4 (pro rozvaděče L2), sejměte cívku, vyjměte těsnění z rozvaděče a nasadte jej podle obrázku 2
- 3) Zkontrolujte správné nasazení těsnění, nasadte a upevněte cívku (utahovací moment cca 1,5 Nm pro rozvaděče L1 a 2,3 Nm pro rozvaděče L2), nasadte a upevněte konektor
- 4) Demontujte zásepku na boku rozvaděče a připojte přívod upraveného stlačeného vzduchu 1 až 10 bar

Obrázek 1
Těsnění v pozici pro interní přívod pomocného vzduchu



Obrázek 2
Těsnění v pozici pro externí přívod pomocného vzduchu



Cívky pro rozvaděče řady L1/L2 s otočnou cívkou

Standardní cívky typ 22

Objednáací kód	Napětí	Typ cívky*	Hmotnost [kg]
N225-479	24V DC	B	0,054
N228-794	24V 50-60 Hz	0	0,054
N228-791	110V 50-60 Hz	0	0,054
N228-790	230V 50-60 Hz	0	0,054



*) Viz typ cívky v obj. kódu rozvaděče na straně 5-8

Standardní cívky typ 22 s certifikací UL a CSA

Objednáací kód	Napětí	Typ cívky*	Hmotnost [kg]
N225-506	24V DC, 48V 50-60 Hz	C	0,054
N228-793	110V 50-60 Hz, 60V DC	C	0,054



*) Viz typ cívky v obj. kódu rozvaděče na straně 5-8

Cívky ISO 20401 / DESINA s konektorem M12 a LED

Objednáací kód	Napětí	Typ cívky*	Hmotnost [kg]
N225-477	24V DC (ISO 20401)	T	0,065
N225-482	24V DC (DESINA)	7	0,065



*) Viz typ cívky v obj. kódu rozvaděče na straně 5-8

Cívky DIN 43650, provedení B, typ 22

Objednáací kód	Napětí	Typ cívky*	Hmotnost [kg]
N225-478	24V DC	A	0,054
N228-872	24V 50-60 Hz	A	0,054
N228-874	110V 50-60 Hz	A	0,054
N228-789	230V 50-60 Hz	A	0,054



*) Viz typ cívky v obj. kódu rozvaděče na straně 5-8

Cívky DIN 43650, provedení A, typ 30

Objednáací kód	Napětí	Typ cívky*	Hmotnost [kg]
N225-354	24V DC	4	0,10
N228-772	24V 50-60 Hz	2	0,10
N228-773	110V 50-60 Hz, 60V DC	2	0,10
N228-774	230V 50-60 Hz, 110V DC	2	0,10
N225-355+	24V DC 48V 50-60 Hz	4	0,10
N228-775+	24V 50-60 Hz 12V DC	2	0,10
N228-776+	110V 50-60 Hz, 60V DC	2	0,10
N228-777+	230V 50-60 Hz, 110V DC	2	0,10



*) Viz typ cívky v obj. kódu rozvaděče na straně 5-8

+) Tyto cívky jsou pro tlak do 1,6 MPa při použití pilotního ventilu pro tlak do 1,6 MPa

Pilotní ventily pro rozvaděče řady L1/L2 s otočnou cívkou

Objednáací kód (do 1,0 MPa)	Objednáací kód (do 1,6 MPa)	Typ cívky	Ruční ovládání	Hmotnost [kg]
N219-468	N219-494	22	aretované	0,030
N219-479	N219-495	22	nearetované	0,030
N219-467	N219-493	22	bez	0,030
N219-218	N219-221	30	aretované	0,065
N219-217	N219-220	30	nearetované	0,065
N219-216	N219-219	30	bez	0,065



S ručním aretovaným ovládáním

S ručním nearetovaným ovládáním

Bez ručního ovládání

Náhradní matice cívky pilotního ventilu:

Objednáací kód	Hmotnost [kg]
N125-1027	0,002



Cívky pro rozvaděče řady L1/L2 s pevnou cívkou

Standardní cívky typ 22

Objednáací kód	Napětí	Typ cívky*	Hmotnost [kg]
N226-749	24V DC	B	0,10
N237-568	24V 50-60 Hz	0	0,10
N237-569	110V 50-60 Hz	0	0,10
N237-570	230V 50-60 Hz	0	0,10



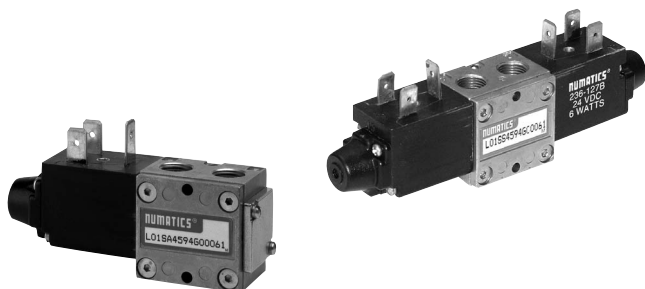
*) Viz typ cívky v obj. kódu rozvaděče na straně 5-9

Cívky DIN 43650, provedení B, typ 22

Objednáací kód	Napětí	Typ cívky*	Hmotnost [kg]
N226-891	24V DC	A	0,10
N237-696	24V 50-60 Hz	A	0,10
N237-697	110V 50-60 Hz	A	0,10
N237-698	230V 50-60 Hz	A	0,10



*) Viz typ cívky v obj. kódu rozvaděče na straně 5-9






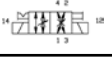
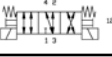
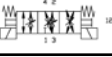
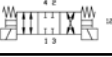
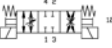
Malý, přímo ovládaný rozvaděč 4/2 a 4/3 je díky svým kompaktním rozměrům vhodný pro ty aplikace, kde není místo pro standardní rozvaděče a není vyžadován vysoký průtok. Rozvaděče je možné použít samostatně, nebo je namontovat na základní desku jako skupinovou montáž.

Rozvaděče řady L01 obsahují kluznou jednotku, která zaručuje vysokou životnost rozvaděče.

Řada	L01
Připojovací závit	G1/8 ^{''}
Průtok [Nl/min]	200
Pracovní tlak [MPa]	vakuum až 1,0
Příkon [W, VA]	6W pro stejnosměrné napětí, 10VA při sepnutí a 6VA při držení pro střídavé napětí
Čas odezvy při stejnosměrném napětí [ms]	12 při sepnutí, 6 při návratu pružinou
Čas odezvy při střídavém napětí [ms]	8 při sepnutí, 10 při návratu pružinou, resp. 10/12 pro funkci 4/3
Pracovní teplota [°C]	teplota média max. 50, teplota okolí -20 až +80

Objednací kódy

NL01 SS459 4 G 000 61

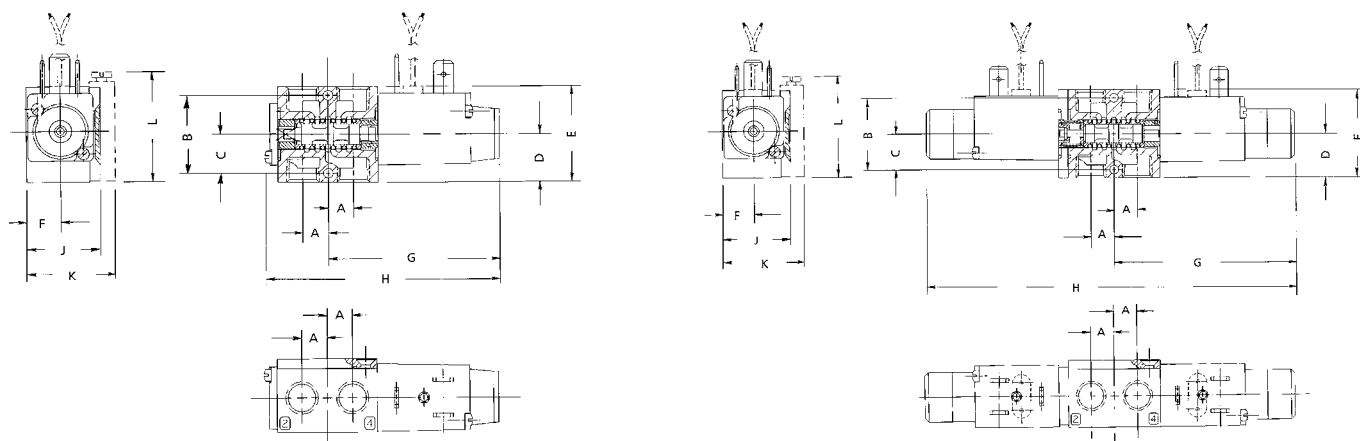
Velikost		Funkce		Typ cívky		Vybavení		Napětí cívky	
NL01	řada L01 závit G1/8 ^{''}	SA459		2	standard, typ 22 pro střídavé napětí	000	standard s nearetovaným ručním ovládním	61	24 V DC ± 10%
		SA487*		4	standard, typ 22 pro stejnosměrné napětí		Další varianty vybavení Vám sdělíme na vyžádání.	40	230 V AC ± 10% 50-60 Hz
		SS459		0	typ 22 pro střídavé napětí s kabelem 0,45 m			30	110 V AC ± 10% 50-60 Hz
		SS487*		B	typ 22 pro stejnosměrné napětí s kabelem 0,45 m			20	24 V AC ± 10% 50-60 Hz
		SS559							
		SS587*							
		SS659							
		SS687*							

*) s vestavěným škrticím ventilem



Konektory k rozvaděčům najdete na stranách 5-36 a 5-37.

Rozměry rozvaděčů řady L01

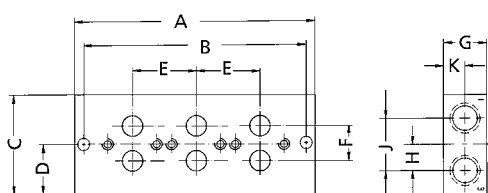
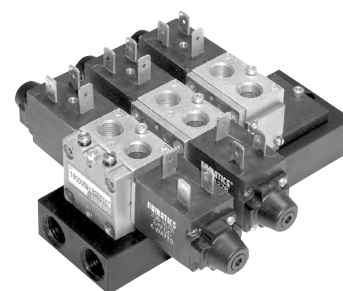


Funkce	A	B	C	D	E	F	G	H	J	K	L	Hmotnost [kg]
SA459	7,9	24,6	12,5	15	30,2	10,7	53,8	73,6	22,9	—	—	0,17
SA487	7,9	24,6	12,5	15	30,2	10,7	53,8	73,6	22,9	27,4	34,3	0,21
SS459	7,9	24,6	12,5	15	30,2	10,7	53,8	107,7	22,9	—	—	0,23
SS487	7,9	24,6	12,5	15	30,2	10,7	53,8	107,7	22,9	27,4	34,3	0,27
SS559	7,9	24,6	12,5	15	30,2	10,7	53,8	107,7	22,9	—	—	0,24
SS587	7,9	24,6	12,5	15	30,2	10,7	53,8	107,7	22,9	27,4	34,3	0,28
SS659	7,9	24,6	12,5	15	30,2	10,7	53,8	107,7	22,9	—	—	0,24
SS687	7,9	24,6	12,5	15	30,2	10,7	53,8	107,7	22,9	27,4	34,3	0,28

Základní desky pro skupinovou montáž rozvaděčů řady L01

Rozvaděče řady L01 je možné montovat na základní desku s předem stanoveným počtem pozic. Není možné jednoduše přidávat k již vytvořené sestavě další pozice - bylo by nutné desku vyměnit, nebo vytvořit další skupinu rozvaděčů. Pro případné další rozšíření doporučujeme desku s více pozicemi a nevyužitá pozice zaslepit příslušnými zásepkami.

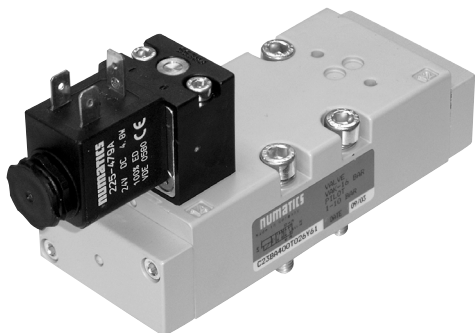
Pro montáž na desku je možné použít jakýkoliv rozvaděč řady L01 (nerozhoduje je-li monostabilní, či bistabilní). Pro montáž je však nutné mezi rozvaděč a desku použít adaptér (dodává se samostatně). Jednotlivé rozvaděče, jsou-li namontovány na základní desce je možné demontovat samostatně, odšroubováním dvou šroubů s vnitřním šestihranem přístupných z vrchní strany sestavy (ze strany pracovních vývodů 2 a 4).



Objednáací kód	Použití
N239-582	Adaptér nutný pro montáž rozvaděče
N239-583	Zaslepovací deska
N239-581	Škrťací ventil mezi desku a rozvaděč

Objednáací kód	Počet pozic	A	B	C	D	E	F	G	H	J	K	Hmotnost [kg]
N106-833	2	72,2	64,3	42,9	21,3	27,9	15,7	19	11,4	23,1	9,5	0,12
N106-834	3	100	92,1	42,9	21,3	27,9	15,7	19	11,4	23,1	9,5	0,16
N106-835	4	127,8	119,9	42,9	21,3	27,9	15,7	19	11,4	23,1	9,5	0,20
N106-836	5	155,7	147,8	42,9	21,3	27,9	15,7	19	11,4	23,1	9,5	0,25
N106-837	6	184,3	175,6	42,9	21,3	27,9	15,7	19	11,4	23,1	9,5	0,29
N106-838	7	211,4	203,4	42,9	21,3	27,9	15,7	19	11,4	23,1	9,5	0,34
N106-839	8	239,2	231,3	42,9	21,3	27,9	15,7	19	11,4	23,1	9,5	0,38
N106-840	9	267	259,1	42,9	21,3	27,9	15,7	19	11,4	23,1	9,5	0,43
N106-841	10	294,9	286,9	42,9	21,3	27,9	15,7	19	11,4	23,1	9,5	0,47
N106-842	11	322,7	314,8	42,9	21,3	27,9	15,7	19	11,4	23,1	9,5	0,52
N106-843	12	350,5	342,6	42,9	21,3	27,9	15,7	19	11,4	23,1	9,5	0,56

Poznámka: Vstupní/výstupní otvory v základní desce jsou průchozí a mají závit G1/4“.



Řada Compact vychází z klasických rozvaděčů ISO, je však levnější a má větší průtok. K ovládání používá pomocný ventil, jedná se tedy o nepřímé ovládání. Rozvaděče se montují na normované základní desky. Cívku je možné otočit tak, aby to co nejvíce vyhovovalo dané aplikaci. U tohoto rozvaděče je k dispozici více druhů cívek. Rozvaděče je možné použít samostatně na základní desce, nebo je namontovat jako skupinovou montáž.


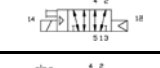

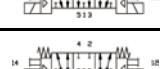


Rozvaděče řady ISO 5599/1 Compact obsahují kluznou jednotku, která zaručuje vysokou životnost rozvaděče.

Řada	ISO 1 Compact	ISO 2 Compact	ISO 3 Compact
Průtok [Nl/min]	1300	2200	4400
Pracovní tlak [MPa]	0,1 až 1,6 MPa pro standardní cívku, 0,1 až 1,0 MPa pro cívku s nízkou spotřebou (vakuum až 2,1 MPa při použití externího přívodu pomocného ovládání)		
Pracovní tlak pomocného ovládání [MPa]	0,1 až 1,6 pro standardní cívku, 0,1 až 1,0 pro cívku s nízkou spotřebou		
Příkon standardní cívky [W, VA]	6,8W pro stejnosměrné napětí, 10,9VA při sepnutí a 7,6VA při držení pro střídavé napětí		
Příkon cívky s nízkou spotřebou [W, VA]	2,7W pro stejnosměrné napětí, 5,2VA při sepnutí a 3,9VA při držení pro střídavé napětí		
Čas odezvy při stejnosměrném napětí [ms]	20 při sepnutí, 32 při návratu pružinou		
Čas odezvy při střídavém napětí [ms]	15 při sepnutí, 36 při návratu pružinou		
Pracovní teplota [°C]	teplota média max. 50, teplota okolí -20 až +80		

Objednací kódy

NC23 BA4 00 4 0 17G 61

Velikost	
NC12	řada ISO 1 Compact
NC23	řada ISO 2 Compact
NC34	řada ISO 3 Compact

Funkce	
BA4	
BW4*	
BB4	
BB5	
BB6	
BB7**	

*) Pouze pro řadu ISO 1 Compact

***) Pouze pro řadu ISO 1 Compact a ISO 3 Compact

Typ cívky	
2	standard, DIN 43650, provedení A pro střídavé napětí
4	standard, DIN 43650, provedení A pro stejnosměrné napětí
T	ISO 20401 s M12 konektorem a LED pro 24V DC
7	DESINA s M12 konektorem a LED pro 24V DC
C	standard typ 30 s certifikací UL a CSA

Vybavení	
000	s aretováním ručním ovládáním, 0,1 až 1,6 MPa
11M	bez ručního ovládání, 0,1 až 1,6 MPa
17P	s nearetovaným ručním ovládáním, 0,1 až 1,6 MPa
17G	standard, s aretováním ručním ovládáním a s cívkou s nízkou spotřebou, 0,1 až 1,0 MPa
26Y	s nearetovaným ručním ovládáním a s cívkou s nízkou spotřebou, 0,1 až 1,0 MPa
26Z	bez ručního ovládání a s cívkou s nízkou spotřebou, 0,1 až 1,0 MPa

Napětí cívky	
61	24 V DC ± 10%
40	230 V AC ± 10% 50-60 Hz
30	110 V AC ± 10% 50-60 Hz
20	24 V AC ± 10% 50-60 Hz

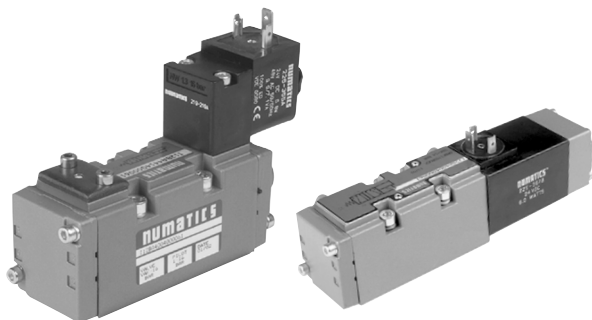
Další varianty vybavení Vám sdělíme na vyžádání.



Rozměry najdete na straně 5-17.



Konektory k rozvaděčům najdete na stranách 5-36 a 5-37.



Nejrozšířenější typ přímo resp. nepřímo ovládaného rozvaděče, který se montuje na normované základní desky. Cívku nepřímo ovládaného rozvaděče je možné otočit tak, aby to co nejvíce vyhovovalo dané aplikaci. U tohoto rozvaděče je k dispozici více druhů cívek. Rozvaděče je možné použít samostatně na základní desce, nebo je namontovat jako skupinovou montáž. Rozvaděče je možné dodat i se snímačem polohy pístku.








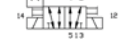



Rozvaděče řady ISO 5599/1 obsahují kluznou jednotku, která zaručuje vysokou životnost rozvaděče.

Řada	ISO 1	ISO 2	ISO 3
Průtok [Nl/min]	1200	1700	4400
Pracovní tlak [MPa]	0,1 až 1,6 MPa pro standardní cívku, 0,1 až 1,0 MPa pro cívku s nízkou spotřebou (vakuum až 2,1 MPa při použití externího přívodu pomocného ovládání)		
Pracovní tlak pomocného ovládání [MPa]	0,1 až 1,6 pro standardní cívku, 0,1 až 1,0 pro cívku s nízkou spotřebou		
Příkon standardní cívky rozv. s pom. ovl. [W, VA]	6,8W pro stejnosměrné napětí, 10,9VA při sepnutí a 7,6VA při držení pro střídavé napětí		
Příkon cívky s nízkou spotř.rozv. s pom. ovl. [W, VA]	2,7W pro stejnosměrné napětí, 5,2VA při sepnutí a 3,9VA při držení pro střídavé napětí		
Příkon cívky přímo ovládaného rozvaděče [W, VA]	6W pro stejnosměrné napětí, 50VA při sepnutí a 9,6VA při držení pro střídavé napětí		
Čas odezvy při stejnosměrném napětí [ms]	20 při sepnutí, 32 při návratu pružinou, resp. 32/12 pro přímo ovládané rozvaděče		
Čas odezvy při střídavém napětí [ms]	15 při sepnutí, 36 při návratu pružinou, resp. 18/30 pro přímo ovládané rozvaděče		
Pracovní teplota [°C]	teplota média max. 50, teplota okolí -20 až +80		

Objednací kódy

NI23 BA4 00 4 0 44Q 61

Velikost	
NI12	řada ISO 1
NI23	řada ISO 2
NI34	řada ISO 3

Funkce	
BA4	
BW4	
BB4	
BB5	
BB6	
BB7	
SA4	
SS4	
SS5	
SS6	
SS7	

Typ cívky	
2	standard, DIN 43650, provedení A pro střídavé napětí
4	standard, DIN 43650, provedení A pro stejnosměrné napětí
T	ISO 20401 s M12 konektorem a LED pro 24V DC
7	DESINA s M12 konektorem a LED pro 24V DC
C	standard typ 30 s certifikací UL a CSA

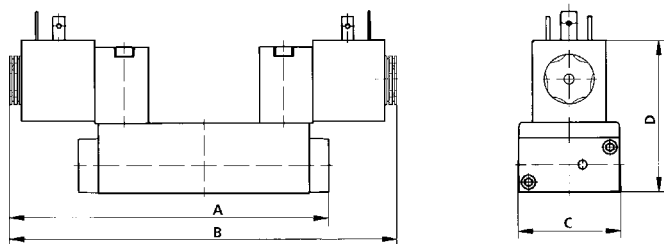
Vybavení	
000	s ručním ovládním na boku rozvaděče
11M	bez ručního ovládním (pro funkce BA/BB)
17P	s nearetovaným ručním ovládním pilotního ventilu (pro funkce BA/BB)
18W	s aretovaným ručním ovládním pilotního ventilu (pro funkce BA/BB)
26Y	s nearetovaným ručním ovládním pilotního ventilu (pro funkce BA/BB) a s cívkou s nízkou spotřebou
44Q	standard, s aretovaným ručním ovládním pilotního ventilu (pro funkce BA/BB) a s cívkou s nízkou spotřebou
26Z	bez ručního ovládním (pro funkce BA/BB) a s cívkou s nízkou spotřebou

Napětí cívky	
61	24 V DC ± 10%
40	230 V AC ± 10% 50-60 Hz
30	110 V AC ± 10% 50-60 Hz
20	24 V AC ± 10% 50-60 Hz

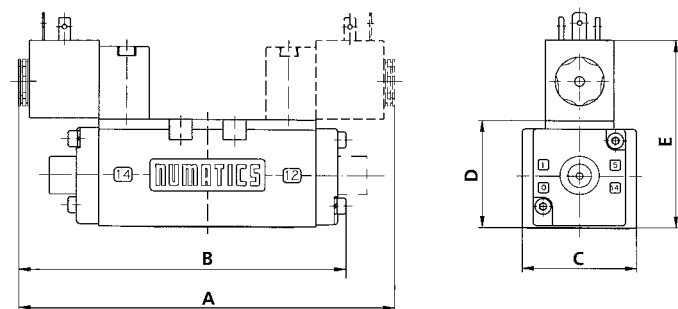
Další varianty vybavení Vám sdělíme na vyžádání.



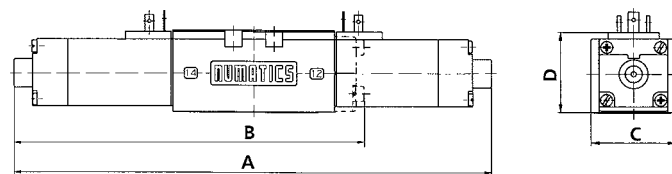
Konektory k rozvaděčům najdete na stranách 5-36 a 5-37.

Rozměry rozvaděčů řady ISO 5599/1 Compact


Řada	Funkce	A	B	C	D	Hmotnost [kg]
ISO 1 Compact	BA/BW	135	—	42	64,6	0,50
ISO 1 Compact	BB	—	166	42	64,6	0,60
ISO 2 Compact	BA/BW	148	—	50,8	67,5	0,70
ISO 2 Compact	BB	—	167	50,8	67,5	0,80
ISO 3 Compact	BA/BW	178	—	63,5	78	1,1
ISO 3 Compact	BB	—	194,7	63,5	78	1,26

Rozměry rozvaděčů řady ISO 5599/1
Rozvaděče s nepřímým ovládním


Řada	Funkce	A	B	C	D	E	Hmotnost [kg]
ISO 1	BA/BW	—	143	42	48	83	0,70
ISO 1	BB	172	—	42	48	83	0,80
ISO 2	BA/BW	—	155	50	48	83	0,80
ISO 2	BB	183	—	50	48	83	1,00
ISO 3	BA/BW	—	180	63,5	60,5	97	1,60
ISO 3	BB	197	—	63,5	60,5	97	1,70

Rozvaděče s přímým ovládním


Řada	Funkce	Napětí	A	B	C	D	Hmotnost [kg]
ISO 1	SA	DC	—	200	42	48	0,80
ISO 1	SA	AC	—	180	42	48	0,80
ISO 1	SS	DC	280	—	42	48	1,00
ISO 1	SS	AC	240	—	42	48	1,00
ISO 2	SA	DC	—	208	50	48	1,00
ISO 2	SA	AC	—	188	50	48	1,00
ISO 2	SS	DC	288	—	50	48	1,20
ISO 2	SS	AC	248	—	50	48	1,20
ISO 3	SA	AC	—	234	63,5	60,5	1,70
ISO 3	SS	AC	305	—	63,5	60,5	1,70

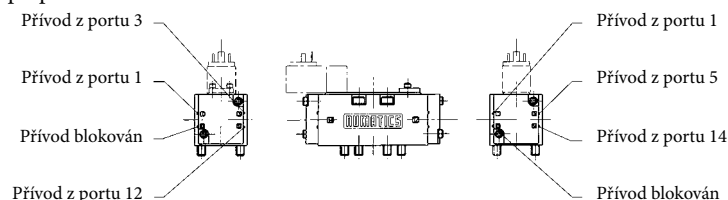
Nastavení externího přívodu stlačeného vzduchu pro pomocné ovládním

Externí přívod pro pomocné ovládním se zapojuje tehdy, pokud používáte nižší tlak než 0,1 MPa (1 bar), tedy i pro vakuum, vyšší tlak než je přípustný pro pomocné ovládním, nebo pokud používáte jiné médium než upravený vzduch. V takových případech je nutné buď objednat rozvaděč připravený pro externí přívod, nebo změnit standardní nastavení, kdy vzduch pro pomocné ovládním je odebírán přímo z přívodu (1) rozvaděče. Pokud je přívod zapojen na porty 3 a 5, je zapotřebí rovněž toto standardní nastavení změnit. Správnou orientaci těsnění pro Váš případ prosíme vyhledejte v tabulce níže. Uvedený postup platí pouze pro rozvaděče řady ISO 5599/1. U rozvaděčů řady ISO 5599/1 Compact není možné měnit toto nastavení - je pevně dané nastavením z výroby. Pokud potřebujete externí přívod pro pomocné ovládním rozvaděče řady ISO 5599/1 Compact, je nutné takto upravený rozvaděč objednat.

Postup změny ze standardního nastavení přívodu z portu 1:

- 1) Demontujte 2 šrouby na víku z boku rozvaděče
- 2) Sejměte těsnění a nasadte jej tak, aby praporek po nasazení víka byl ve správném otvoru
- 3) Zkontrolujte správné nasazení těsnění, nasadte a upevněte víko
- 4) Obdobně proveďte změnu na druhé straně rozvaděče (pokud je to třeba)

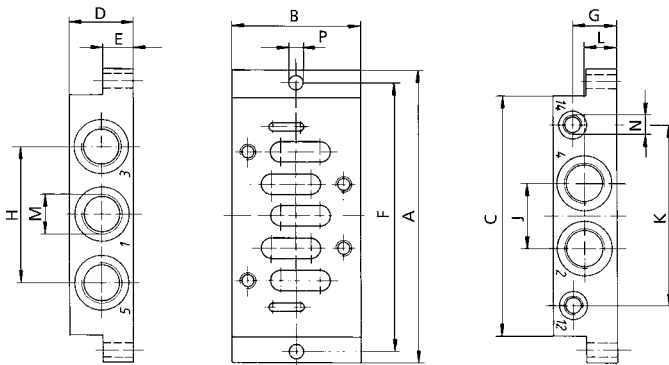
Na obrázku je znázorněno, kam by v jednotlivých případech měl směřovat praporek těsnění:



Rozvaděč s jednou cívkou		Orientace praporku těsnění	
		na straně 14	na straně 12
a	interní přívod z portu 1	1	0
b	interní přívod z portu 3	0	3
c	interní přívod z portu 5	5	0
d	externí přívod z portu 12	14	0
e	externí přívod z portu 14	0	12

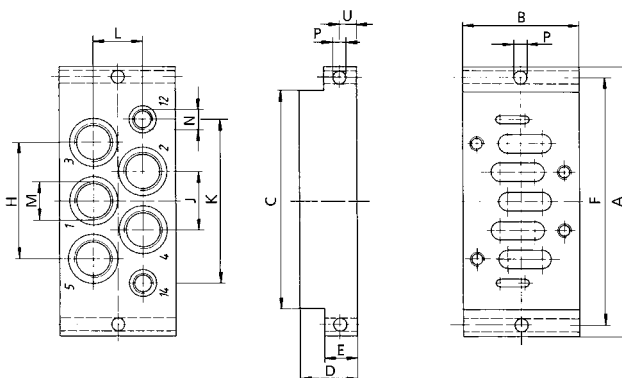
Rozvaděč se dvěma cívkami		Orientace praporku těsnění	
		na straně 14	na straně 12
a	interní přívod z portu 1	1	1
b	interní přívod z portu 3	0	3
c	interní přívod z portu 5	5	0
d	externí přívod z portu 12	14	0
e	externí přívod z portu 14	0	12

Samostatná základní deska podle VDMA 24345, tvar A, s bočními vývody



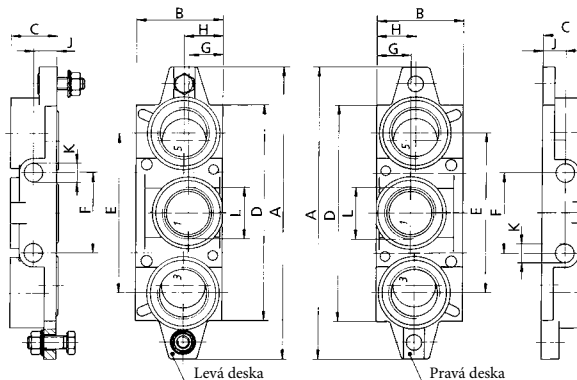
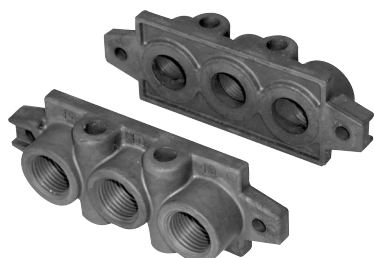
Objednací kód	Velikost	A	B	C	D	E	F	G	H	J	K	L	M	N	P	Hmotnost [kg]
N103-544	ISO 1	110	48	84	32	10	98	22	48	25	64	11	G1/4"	G1/8"	5,5	0,20
N103-549	ISO 2	124	57	95	40	13	112	31	56	28	73	15	G3/8"	G1/8"	6,6	0,30
N103-545	ISO 3	149	64	119	32	18	136	22	68	32	90	16	G1/2"	G1/8"	6,6	0,40

Samostatná základní deska podle VDMA 24345, tvar B, se spodními vývody

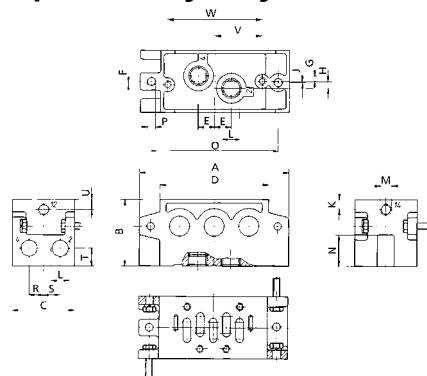


Objednací kód	Velikost	A	B	C	D	E	F	G	H	J	K	L	M	N	P	Hmotnost [kg]
N103-542	ISO 1	110	46	84	30	10	98	5	46	23	62	23	G1/4"	G1/8"	5,5	0,19
N103-557	ISO 2	124	56	95	35	13	112	6,5	56	26	74	27	G3/8"	G1/8"	6,6	0,32
N103-543	ISO 3	149	64	119	32	18	136	9	64	32	90	27	G1/2"	G1/8"	6,6	0,41

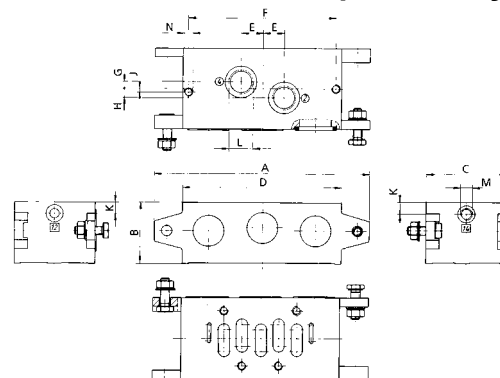
Pár koncových desek podle VDMA 24345 pro základní desky pro skupinovou montáž



Objednací kód	Velikost	A	B	C	D	E	F	G	H	J	K	L	Hmotnost [kg]
N239-257	ISO 1	110	46	22	85	56	28	22	25	11	7	G3/8"	0,30
N239-255	ISO 2	135	47	26	98,5	70	35	23	25	13	9	G1/2"	0,40
N239-259	ISO 3	190	56	30	140	104	52	22	25	15	21	G1"	0,70

Základní deska pro skupinovou montáž s bočními a spodními vývody


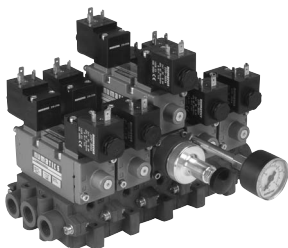
Objednací kód	Velikost	A	B	C	D	E	F	G	H	J	K	L	M	N	O	P	R	S	T	U	V	W	Hmotnost [kg]
N239-241	ISO 1	110	50	43	84	13	3	1,5	7,5	1,2	10	G1/4"	G1/8"	23	95	5,4	9,5	12	13	10	35,5	71	0,40
N239-245	ISO 2	135	60	56	98,5	15	3	5	6	1	9	G3/8"	G1/8"	28	115	6,6	13	15	16	9	43	86	0,60
N239-249	ISO 3	190	66	71	140	19	3	6	8	1,3	9,5	G1/2"	G1/8"	32	168	8,6	16,5	19	18	9,5	65	130	1,20

Základní deska pro skupinovou montáž podle VDMA 24345, tvar C, se spodními vývody


Objednací kód	Velikost	A	B	C	D	E	F	G	H	J	K	L	M	N	Hmotnost [kg]
N239-239	ISO 1	110	44	43	85	13	71	1,5	7,5	3	9	G1/4"	G1/8"	M5	0,30
N239-243	ISO 2	135	45	56	98,5	15	86	5	6	3	9	G3/8"	G1/8"	M6	0,40
N239-247	ISO 3	190	54	71	140	19	130	6	8	3	10	G1/2"	G1/8"	M8	0,80

Další příslušenství

K rozvaděčům řady ISO 5599/1 a ISO 5599/1 Compact je možné dodat i další příslušenství. Pro kompletní katalog kontaktujte naše prodejní oddělení. Mimo jiné se jedná o:



Redukční ventily s různým zapojením a pro různé výstupní tlaky

Desky na spojování rozdílných řad ISO



Uzavírací ventily pro port 1

Škrtkové ventily

Jednosměrné zpětné ventily

Zaslepovací desky

Cívky pro rozvaděče řady ISO 5599/1 Compact a ISO 5599/1

Cívky DIN 43650, provedení A, typ 30

Objednací kód	Napětí	Typ cívky*	Hmotnost [kg]
N225-354	24V DC	4	0,10
N228-772	24V 50-60 Hz	2	0,10
N228-773	110V 50-60 Hz, 60V DC	2	0,10
N228-774	230V 50-60 Hz, 110V DC	2	0,10
N225-355+	24V DC 48V 50-60 Hz	4	0,10
N228-775+	24V 50-60 Hz 12V DC	2	0,10
N228-776+	110V 50-60 Hz, 60V DC	2	0,10
N228-777+	230V 50-60 Hz, 110V DC	2	0,10



Cívky jsou pro tlak do 1,0 MPa

*) Viz typ cívky v obj. kódu rozvaděče na straně 5-15, 5-16

+) Tyto cívky jsou pro tlak do 1,6 MPa při použití pilotního ventilu pro tlak do 1,6 MPa

Cívky DIN 43650, prov. A, typ 30 s certifikací UL a CSA

Objednací kód	Napětí	Typ cívky*	Hmotnost [kg]
N225-480	24V DC	C	0,10
N228-792	110V 50-60 Hz	C	0,10



Cívky jsou pro tlak do 1,0 MPa

*) Viz typ cívky v obj. kódu rozvaděče na straně 5-15, 5-16

Cívky ISO 20401 / DESINA s konektorem M12 a LED, typ 30

Objednací kód	Napětí	Typ cívky*	Hmotnost [kg]
N225-485	24V DC (ISO 20401)	T	0,11
N225-486+	24V DC (ISO 20401)	T	0,11
N225-483	24V DC (DESINA)	7	0,11
N225-484+	24V DC (DESINA)	7	0,11

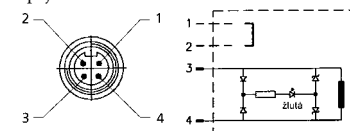


Cívky jsou pro tlak do 1,0 MPa

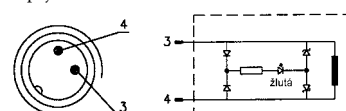
*) Viz typ cívky v obj. kódu rozvaděče na straně 5-15, 5-16

+) Tyto cívky jsou pro tlak do 1,6 MPa při použití pilotního ventilu pro tlak do 1,6 MPa

Zapojení konektoru M12 DESINA



Zapojení konektoru M12 ISO 20401



Pilotní ventily pro rozvaděče řady ISO 5599/1 a ISO 5599/1 Compact pro cívky typ 30

Objednací kód (do 1,0 MPa)	Objednací kód (do 1,6 MPa)	Typ cívky	Ruční ovládání	Hmotnost [kg]
N219-218	N219-221	30	aretované	0,065
N219-217	N219-220	30	nearetované	0,065
N219-216	N219-219	30	bez	0,065



Náhradní matice cívky pilotního ventilu

Objednací kód	Hmotnost [kg]
N125-1027	0,002





Rozvaděče řady 2002 jsou koncepčně jedny z nejmodernějších. K dispozici jsou nejen rozvaděče s osvědčenou kluznou jednotkou, ale poprvé se zde nabízí i provedení s pryžovým těsněním. Rozvaděče se montují na základní desku a mohou být použity samostatně, nebo ve skupině. Pak je možné přivádět elektrické signály buď ke každé cívce samostatně, nebo centrálně, pomocí vícepólového konektoru, nebo elektronickým řídicím systémem (BUS řízení).

Rozvaděče řady 2002 obsahují kluznou jednotku, která zaručuje vysokou životnost rozvaděče, nebo pryžové těsnící prvky.

Řada	2002 s kluznou jednotkou	2002 s pryžovým těsněním
Průtok [Nl/min]	200	250
Pracovní tlak [MPa]	vakuum až 1,0 pro rozvaděče 5/2 a 5/3; 0 až 1,0 pro rozvaděče 3/2, vakuum pouze v 3 a 5	
Pracovní tlak pomocného ovládání [MPa]	0,25 až 0,7 ⁺	
Příkon standardní cívky [W]	0,75	
Čas odezvy při stejnosměrném napětí [ms]	13/6*/8** při sepnutí, 13/-*/22** při návratu pružinou; 11/10 pro 3/2 rozvaděče	
Pracovní teplota [°C]	teplota média max. 50, teplota okolí -20 až +50	

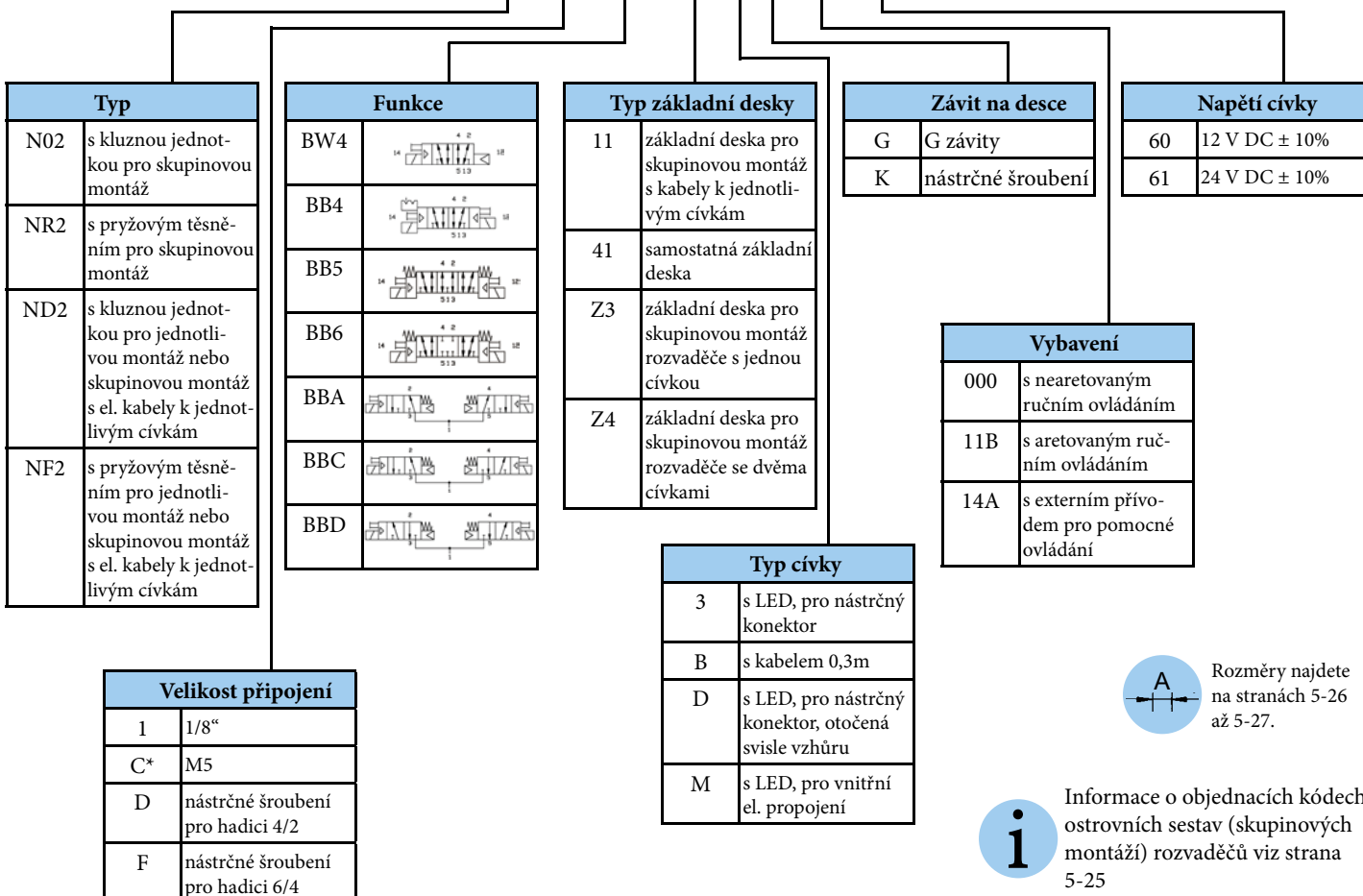
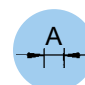
*) Údaje platí pro bistabilní rozvaděč 5/2 (funkce BB4)

***) Údaje platí pro rozvaděče 5/3 (funkce BB5/6/7)


*) U rozvaděčů s pryžovým těsněním musí být tlak pro pilotní ventil roven, nebo být vyšší než pracovní tlak

Objednací kódy

N02 D BW4 Z3 M K 000 61

Rozměry najdete na stranách 5-26 až 5-27.



Informace o objednacích kódech ostrovních sestav (skupinových montáží) rozvaděčů viz strana 5-25



Rozvaděče řady 2005, které patří do modulární a moderní řady 2000, nabízí vysoký průtok při co nejmenších rozměrech. Rozvaděče se montují na základní desku pro skupinovou montáž, s bočními i spodními vývody. Elektrické signály se přivádí centrálně, pomocí vícepólového konektoru, nebo elektronickým řídicím systémem (BUS řízení). Mezi desku a rozvaděč je možné namontovat škrticí ventil a redukční ventil.

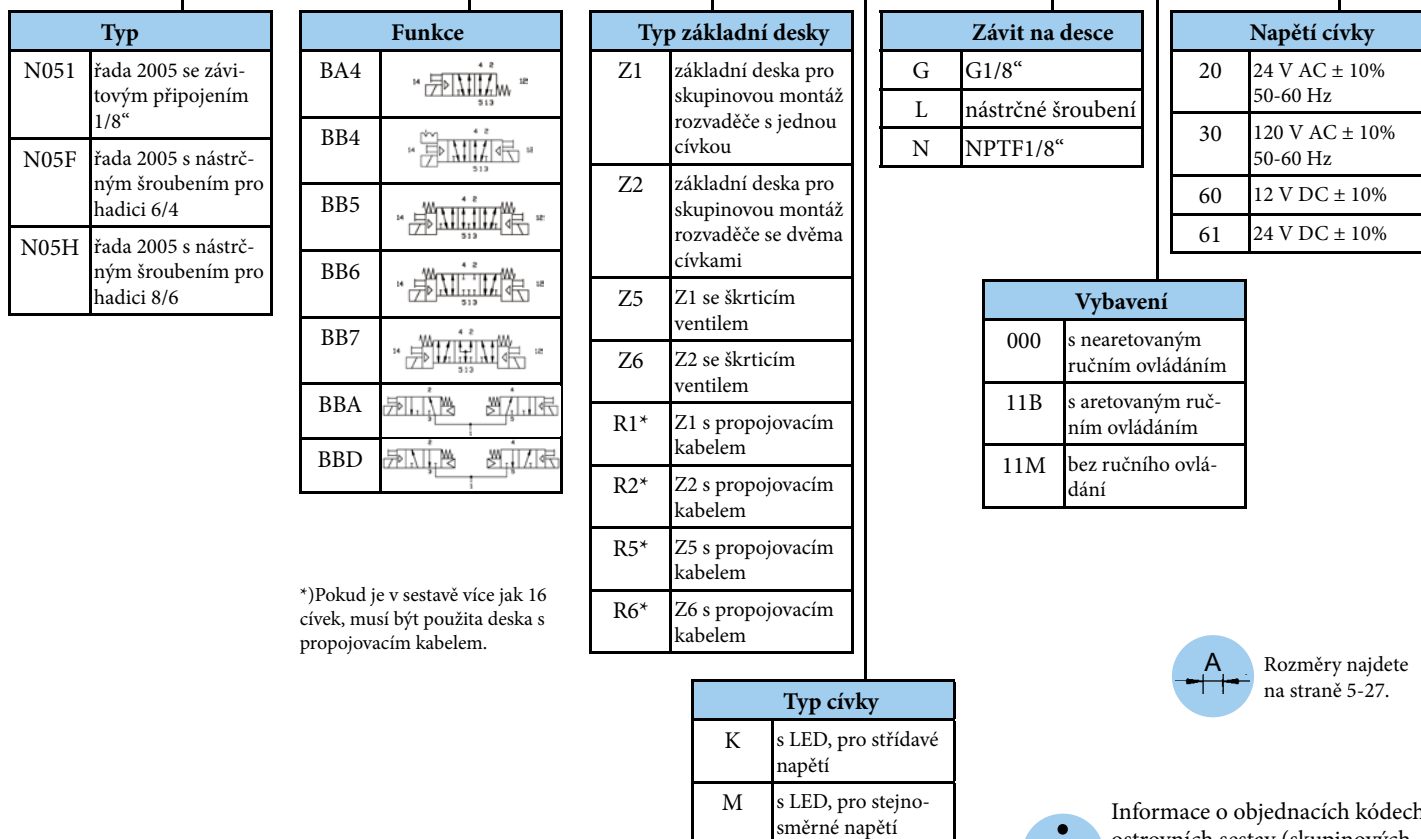
5/2 a 5/3 rozvaděče řady 2005 obsahují kluznou jednotku, která zaručuje vysokou životnost rozvaděče. 3/2 rozvaděče řady 2005 obsahují pryžové těsnicí prvky.

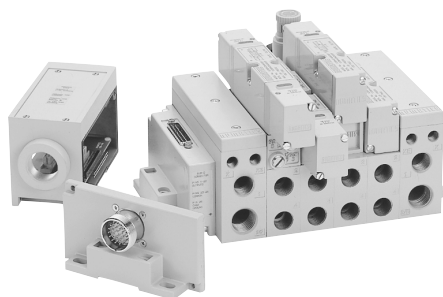
Řada	2005
Průtok [Nl/min]	560
Pracovní tlak [MPa]	vakuum až 1,0
Pracovní tlak pomocného ovládání [MPa]	0,18 až 0,82
Příkon standardní cívky [W/VA]	1 pro stejnosměrné napětí, 4,2 pro střídavé napětí
Čas odezvy při stejnosměrném napětí [ms]	14/13* při sepnutí, 16 při návratu pružinou
Čas odezvy při střídavém napětí [ms]	14/13* při sepnutí, 16 při návratu pružinou
Pracovní teplota [°C]	teplota média max. 50, teplota okolí -20 až +50

*) Hodnota za lomítkem platí pro bistabilní rozvaděč 5/2 (funkce BB4)

Objednací kódy

N05F BB4 Z6 M L 000 61








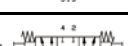
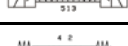
Rozvaděče řady 2012 patří do moderní řady 2000. Rozvaděče se montují na základní desku a mohou být použity samostatně, nebo ve skupině. Elektrické signály se potom přivádějí centrálně, pomocí vícepólového konektoru, nebo elektronickým řídicím systémem (BUS řízení). Mezi desku a rozvaděč je možné namontovat škrticí ventil a redukční ventil.

Rozvaděče řady 2012 obsahují kluznou jednotku, která zaručuje vysokou životnost rozvaděče.


Řada	2012
Průtok [Nl/min]	1200
Pracovní tlak [MPa]	vakuum až 1,0
Pracovní tlak pomocného ovládání [MPa]	0,18 až 0,82
Příkon standardní cívky [W/VA]	2,5 pro stejnosměrné napětí, 4,2 pro střídavé napětí
Čas odezvy při stejnosměrném napětí [ms]	10 při sepnutí, 20 při návratu pružinou
Čas odezvy při stejnosměrném napětí [ms]	10 při sepnutí, 20 při návratu pružinou
Pracovní teplota [°C]	teplota média max. 50, teplota okolí -20 až +50


Objednací kódy

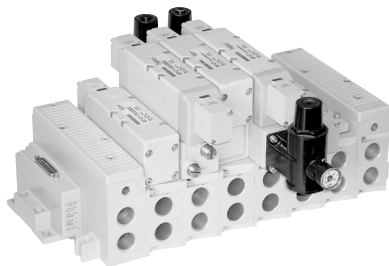
N12H BB4 Z6 M L 11M 61

Typ		Funkce		Typ základní desky		Závit na desce		Napětí cívky										
N122	řada 2012 se závitovým připojením 1/4"	BA4		Z1	základní deska pro skupinovou montáž rozvaděče s jednou cívkou	G	G závit	20	24 V AC ± 10% 50-60 Hz									
N123	řada 2012 se závitovým připojením 3/8"	BB4		Z2	základní deska pro skupinovou montáž rozvaděče se dvěma cívkami	L	nástrčné šroubení	30	120 V AC ± 10% 50-60 Hz									
N12H	řada 2012 s nástrčným šroubením pro hadici 8/6	BB5		Z5	Z1 se škrticím ventilem	N	NPTF závit	60	12 V DC ± 10%									
N12K	řada 2012 s nástrčným šroubením pro hadici 10/8	BB6		Z6	Z2 se škrticím ventilem	<table border="1"> <thead> <tr> <th colspan="2">Vybavení</th> </tr> </thead> <tbody> <tr> <td>000</td> <td>s nearetovaným ručním ovládním</td> </tr> <tr> <td>11B</td> <td>s aretovaným ručním ovládním</td> </tr> <tr> <td>11M</td> <td>bez ručního ovládním</td> </tr> <tr> <td>14X</td> <td>s externím přívodem pro nepřímé ovládním</td> </tr> </tbody> </table>			Vybavení		000	s nearetovaným ručním ovládním	11B	s aretovaným ručním ovládním	11M	bez ručního ovládním	14X	s externím přívodem pro nepřímé ovládním
Vybavení																		
000	s nearetovaným ručním ovládním																	
11B	s aretovaným ručním ovládním																	
11M	bez ručního ovládním																	
14X	s externím přívodem pro nepřímé ovládním																	
		BB7		3A	samostatná deska s bočními vývody													
				3C	3A se škrticím ventilem													
				R1*	Z1 s propojovacím kabelem													
				R2*	Z2 s propojovacím kabelem													
				R5*	Z5 s propojovacím kabelem													
				R6*	Z6 s propojovacím kabelem													
				<table border="1"> <thead> <tr> <th colspan="2">Typ cívky</th> </tr> </thead> <tbody> <tr> <td>K</td> <td>s LED, pro střídavé napětí</td> </tr> <tr> <td>M</td> <td>s LED, pro stejnosměrné napětí</td> </tr> </tbody> </table>		Typ cívky		K	s LED, pro střídavé napětí	M	s LED, pro stejnosměrné napětí							
Typ cívky																		
K	s LED, pro střídavé napětí																	
M	s LED, pro stejnosměrné napětí																	

*) Pokud je v sestavě více jak 16 cívek, musí být použita deska s propojovacím kabelem.

 Rozměry najdete na straně 5-28.

 Informace o objednacích kódech ostrovních sestav (skupinových montáží) rozvaděčů viz strana 5-25







Rozvaděče řady 2035, které patří do modulární a moderní řady 2000, se vyznačují vysokým průtokem a jsou vhodné pro aplikace válků velkých průměrů. Rozvaděče se montují na základní desku pro skupinovou montáž, s bočními i spodními vývody. Elektrické signály se přivádí centrálně, pomocí vícepólového konektoru, nebo elektronickým řídicím systémem (BUS řízení). Mezi desku a rozvaděč je možné namontovat škrticí ventil a redukční ventil.

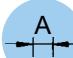
Rozvaděče řady 2035 obsahují kluznou jednotku, která zaručuje vysokou životnost rozvaděče.


Řada	2035
Průtok [Nl/min]	3500
Pracovní tlak [MPa]	vakuum až 1,0
Pracovní tlak pomocného ovládání [MPa]	0,18 až 0,82
Příkon standardní cívky [W/VA]	2,5 pro stejnosměrné napětí, 4,2 pro střídavé napětí
Čas odezvy při stejnosměrném napětí [ms]	21 při sepnutí, 70 při návratu pružinou
Čas odezvy při střídavém napětí [ms]	15 při sepnutí, 75 při návratu pružinou
Pracovní teplota [°C]	teplota média max. 50, teplota okolí -20 až +50

Objednací kódy

N354 BB4 Z6 M G 11B 61

Typ		Funkce		Typ základní desky		Závit na desce		Napětí cívky									
N353	řada 2033 se závitovým připojením 3/8"	BA4		Z1	základní deska pro skupinovou montáž rozvaděče s jednou cívkou	G	G závit	20	24 V AC ± 10% 50-60 Hz								
N354	řada 2035 se závitovým připojením 1/2"	BB4		Z2	základní deska pro skupinovou montáž rozvaděče se dvěma cívkami	N	NPTF závit	30	120 V AC ± 10% 50-60 Hz								
		BB5		Z5	Z1 se škrticím ventilem			60	12 V DC ± 10%								
		BB6		Z6	Z2 se škrticím ventilem			61	24 V DC ± 10%								
				R1*	Z1 s propojovacím kabelem			<table border="1"> <thead> <tr> <th colspan="2">Vybavení</th> </tr> </thead> <tbody> <tr> <td>000</td> <td>s nearetovaným ručním ovládním</td> </tr> <tr> <td>11B</td> <td>s aretovaným ručním ovládním</td> </tr> <tr> <td>11M</td> <td>bez ručního ovládní</td> </tr> </tbody> </table>		Vybavení		000	s nearetovaným ručním ovládním	11B	s aretovaným ručním ovládním	11M	bez ručního ovládní
Vybavení																	
000	s nearetovaným ručním ovládním																
11B	s aretovaným ručním ovládním																
11M	bez ručního ovládní																
				R2*	Z2 s propojovacím kabelem												
				R5*	Z5 s propojovacím kabelem												
				R6*	Z6 s propojovacím kabelem												
				*)Pokud je v sestavě více jak 16 cívek, musí být použita deska s propojovacím kabelem.													
								<table border="1"> <thead> <tr> <th colspan="2">Typ cívky</th> </tr> </thead> <tbody> <tr> <td>K</td> <td>s LED, pro střídavé napětí</td> </tr> <tr> <td>M</td> <td>s LED, pro stejnosměrné napětí</td> </tr> </tbody> </table>		Typ cívky		K	s LED, pro střídavé napětí	M	s LED, pro stejnosměrné napětí		
Typ cívky																	
K	s LED, pro střídavé napětí																
M	s LED, pro stejnosměrné napětí																

 Rozměry najdete na straně 5-29.

 Informace o objednacích kódech ostrovních sestav (skupinových montáží) rozvaděčů viz strana 5-25

Sestavy rozvaděčů (skupinová montáž) řady 2002
Objednací kódy
NAKJ 6 F 0000 HL DMW

Typ	
NAKO	s kabely k jednotlivým cívkám
NAKF	s vnitřním el. propojením a s připojením pomocí svorkovnice maximálně 16 cívek
NAKJ	s vnitřním el. propojením a s 25-ti pinovým konektorem SUB-D maximálně 22 cívek
NAKC	s elektronickým řízením (BUS systém)* maximálně 24 cívek

Řada	
6	řada 2002

Počet pozic**		
A = 1	I = 9	Q = 17
B = 2	J = 10	R = 18
C = 3	K = 11	S = 19
D = 4	L = 12	T = 20
E = 5	M = 13	U = 21
F = 6	N = 14	V = 22
G = 7	O = 15	W = 23
H = 8	P = 16	X = 24

**) Viz maximální počet cívek u jednotlivých typů el. připojení

Připojení na koncové desce	
HL	nástrčné šroubení pro hadici 8/6

Vybavení	
STD	bez zvláštního vybavení
DRM	úchyty pro montáž na DIN lištu
MUF	integrovane tlumiče hluku v koncových deskách
DMW	úchyty pro montáž na DIN lištu a integrovane tlumiče hluku v koncových deskách

*) Podrobnosti o BUS systémech Vám rádi sdělíme v našem obchodním oddělení

Pro kompletně smontovanou sestavu rozvaděčů je nutné uvést objednáci kód sestavy, objednáci kódy použitých rozvaděčů a objednáci kód BUS systému, pokud je použito elektronické řízení.

Příklad: viz níže příklad pro rozvaděče řady 2005/2012

Sestavy rozvaděčů (skupinová montáž) řady 2005, 2012 a 2035
Objednací kódy
NAKJ E F 0000 JL DMW

Typ*	
NAKF	s připojením pomocí svorkovnice, maximálně 16 cívek
NAKT	s připojením pomocí svorkovnice, maximálně 32 cívek
NAKJ	s 25-ti pinovým konektorem SUB-D, maximálně 22 cívek
NAKM	s 37-mi pinovým konektorem SUB-D, maximálně 32 cívek
NAKP	s 12-ti pinovým kulatým konektorem, maximálně 8 cívek
NAKR	s 26-ti pinovým kulatým konektorem maximálně 22 cívek
NAKS	s 26-ti a 12-ti pinovým kulatým konektorem maximálně 32 cívek
NAKC	s elektronickým řízením (BUS systém)** maximálně 32 cívek

Řada	
E	řada 2005
G	řada 2012
B	řada 2035

Počet pozic**		
A = 1	L = 12	W = 23
B = 2	M = 13	X = 24
C = 3	N = 14	Y = 25
D = 4	O = 15	Z = 26
E = 5	P = 16	2 = 27
F = 6	Q = 17	3 = 28
G = 7	R = 18	4 = 29
H = 8	S = 19	5 = 30
I = 9	T = 20	6 = 31
J = 10	U = 21	7 = 32
K = 11	V = 22	

**) Viz maximální počet cívek u jednotlivých typů el. připojení

Připojení na koncové desce	
3G	pro řadu 2005: G3/8" pro řadu 2012: G3/8" pro port 1, G1/2" pro porty 3 a 5
4G	pro řadu 2035: G1/2"
KL	pro řadu 2005: nástrčné šroubení pro hadici 10/8 pro řadu 2012: nástrčné šroubení pro hadici 10/8 pro port 1, 14/12 pro porty 3 a 5
HL	pro řadu 2012: nástrčné šroubení pro hadici 8/6 pro port 1, 12/10 pro porty 3 a 5

Vybavení	
STD	bez zvláštního vybavení
DRM	úchyty pro montáž na DIN lištu
MUF	integrovane tlumiče hluku v koncových deskách
DMW	úchyty pro montáž na DIN lištu a integrovane tlumiče hluku v koncových deskách
14X	STD s externím přívodem pomocného ovládání
A06	koncová deska pouze na levé straně

***) Podrobnosti o BUS systémech Vám rádi sdělíme v našem obchodním oddělení

Pro kompletně smontovanou sestavu rozvaděčů je nutné uvést objednáci kód sestavy, objednáci kódy použitých rozvaděčů a objednáci kód BUS systému, pokud je použito elektronické řízení.

Příklad: sestava 2 rozvaděčů N05FBB4Z2ML00061 a 4 rozvaděčů N05FBA4Z1ML00061, sestava je pro 6 pozic s vnitřním el. propojením a s 25-ti pinovým konektorem SUB-D, výstupy z rozvaděčů jsou nástrčným šroubením, sestava má integrovane tlumiče hluku a je připravena pro montáž na DIN lištu, má objednáci kód:

NAKJEF0000JLDMW

pozice 1,2 = N05FBB4Z2ML00061

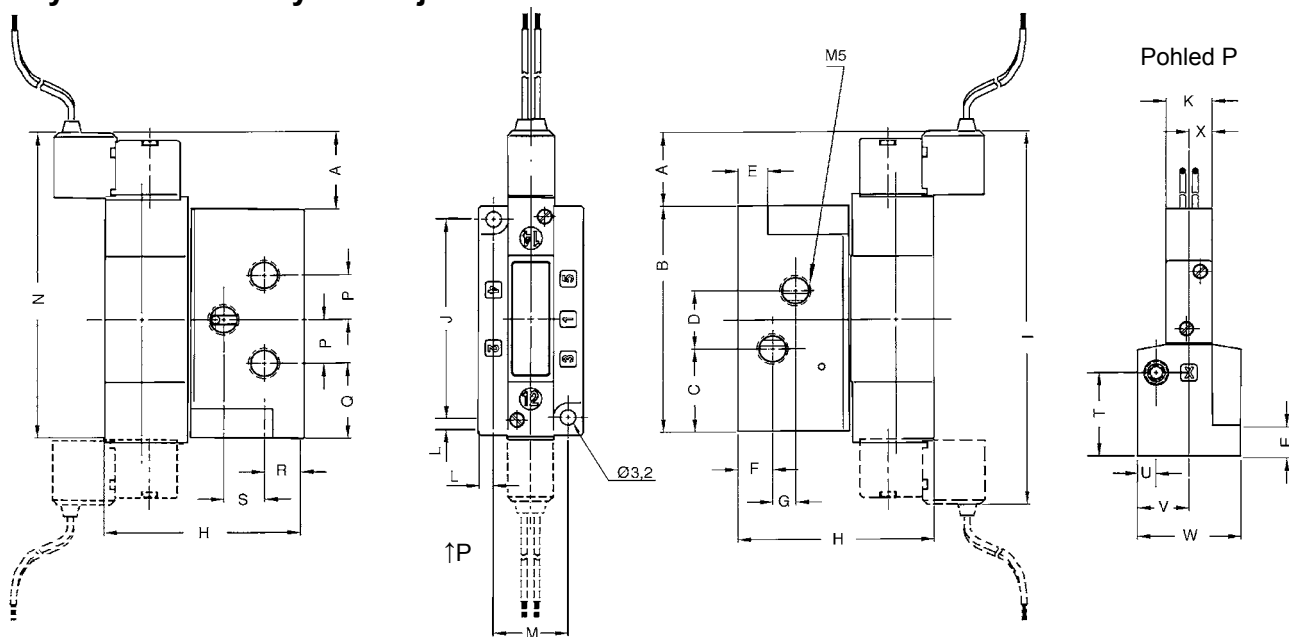
pozice 3,4,5,6 = N05FBA4Z1ML00061, sestaveno

*) Všechny typy jsou s vnitřním el. propojením



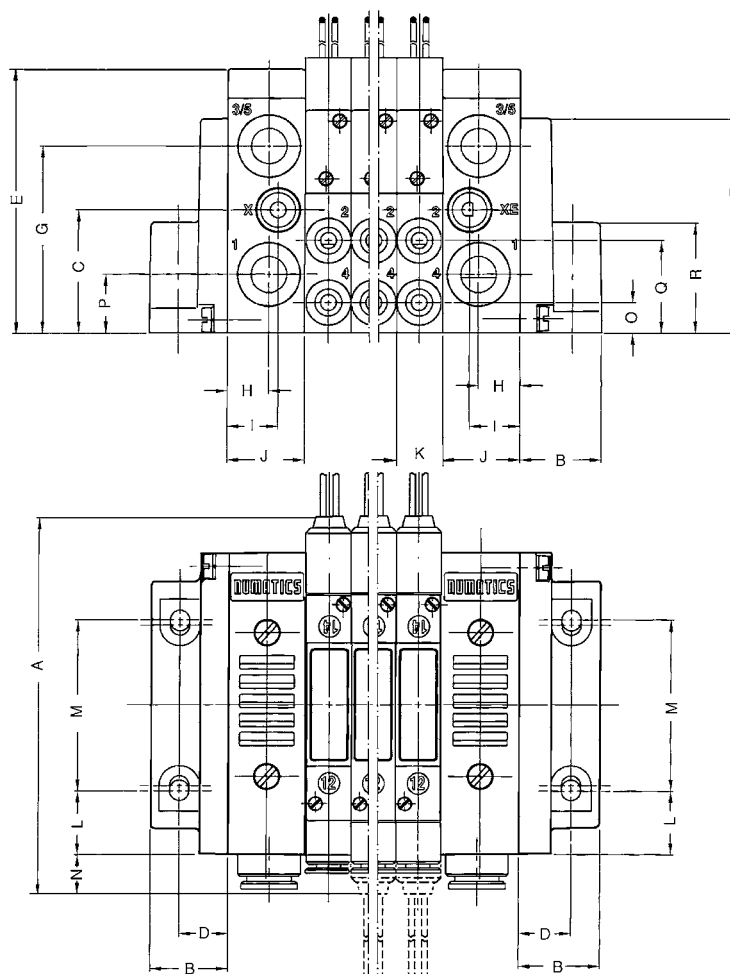
Konektory k rozvaděčům najdete na stranách 5-36 a 5-37.

Rozměry rozvaděčů řady 2002 - jednotlivá montáž

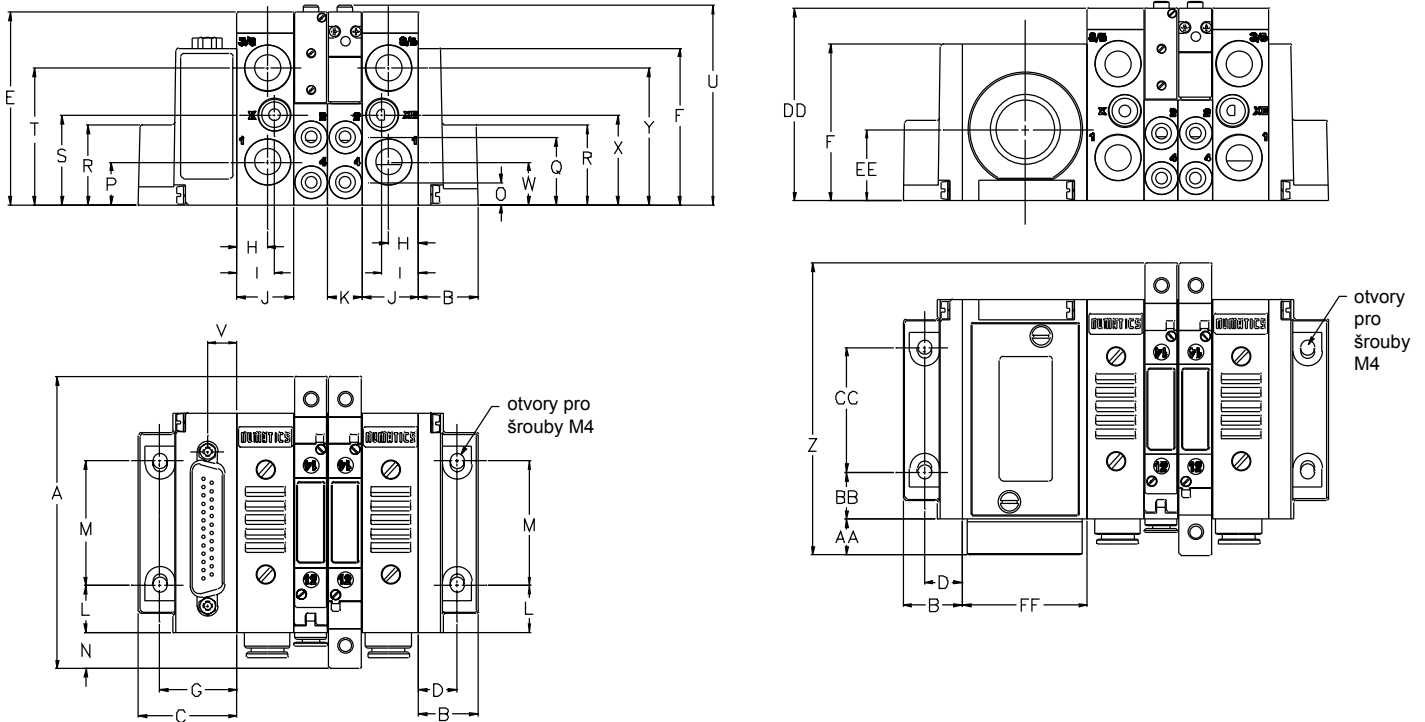


A	B	C	D	E	F	G	H	I	J	K	L	M	N	P	Q	R	S	T	U	V	W	X
16	49,3	20,6	8,1	6,6	7,9	6,4	42,7	81,3	43,2	9,9	3	16,3	66,5	7,6	17,3	9,4	7,9	18,3	4,1	11,2	22,4	5

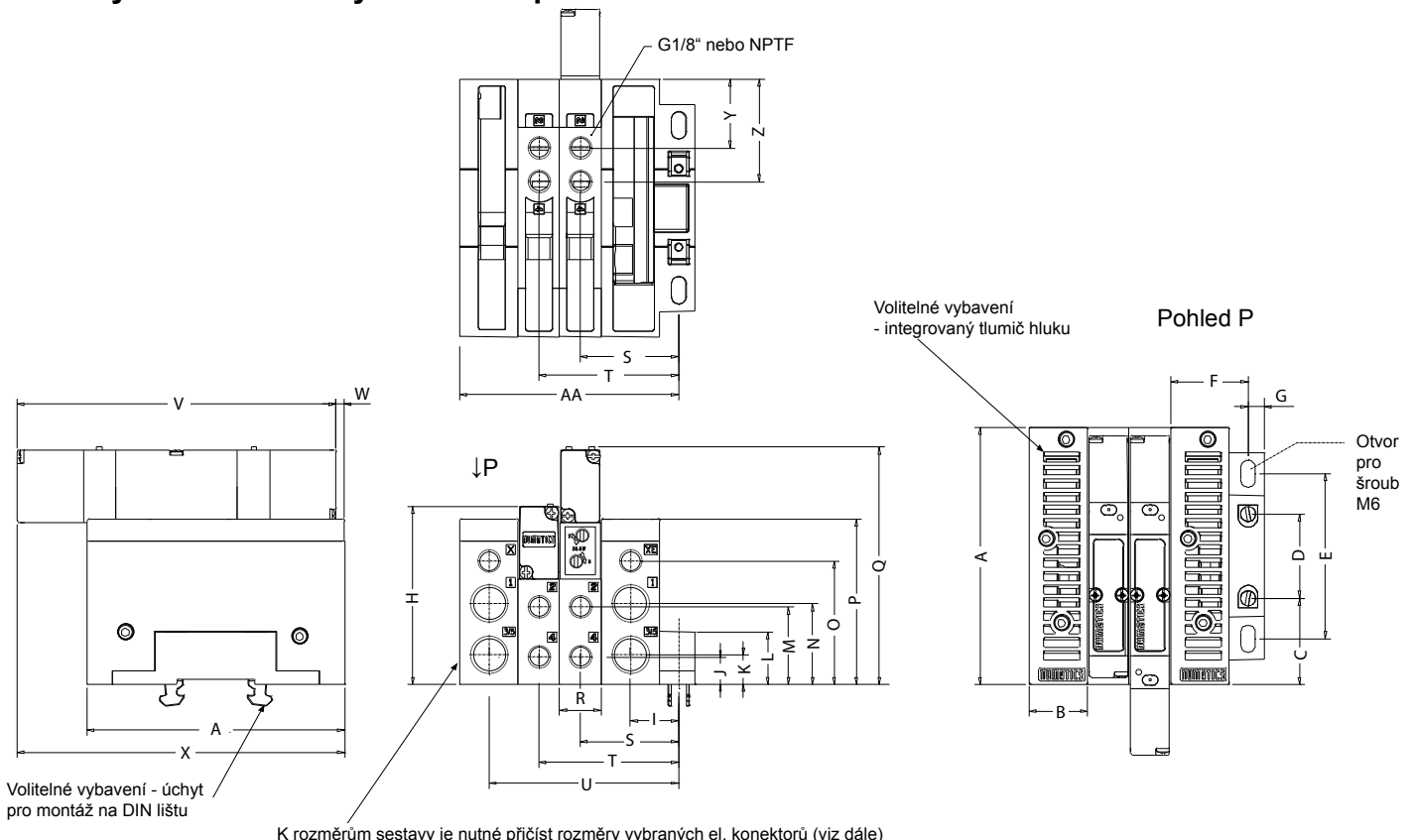
Rozměry rozvaděčů řady 2002 - skupinová montáž s el. kabely k jednotlivým cívkám



A	B	C	D	E	F	G	H	I	J	K	L	M	N	O	P	Q	R	S
81,3	18	27,4	11,9	58,7	47,8	41,7	9,4	11,4	17,3	10,5	14,2	38,1	11,2	6,9	13	20,6	24,4	27,4

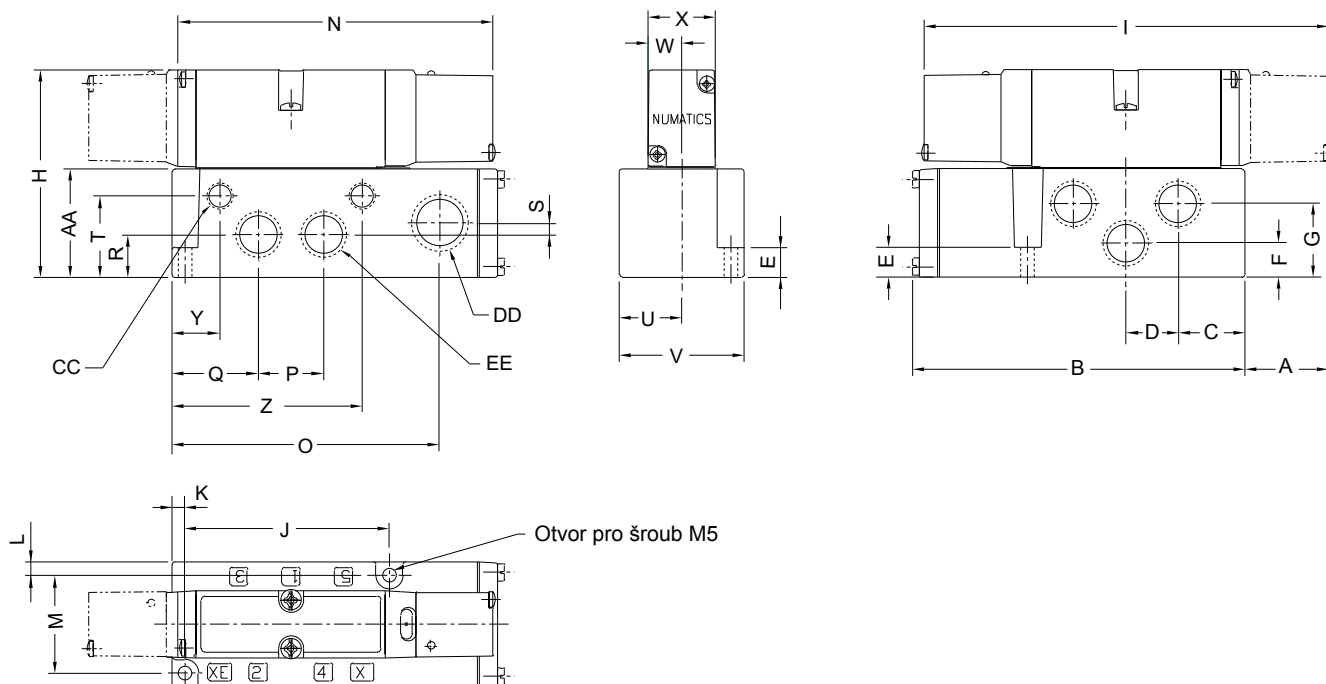
Rozměry rozvaděčů řady 2002 - skupinová montáž s vnitřním el. propojením


A	B	C	D	E	F	G	H	I	J	K	L	M	N	O	P	Q	R	S	T	U	V	W	X	Y	Z	AA	BB	CC	DD	EE	FF
89,2	18	30	11,7	58,7	47,8	26,3	9,4	11,4	17,3	10,5	14,2	38,1	11,2	6,9	13	20,6	24,4	27,4	41,7	61	9,1	13	27,4	41,7	88,9	10,9	14,2	38,1	58,7	21,6	38,1

Rozměry rozvaděčů řady 2005 - skupinová montáž


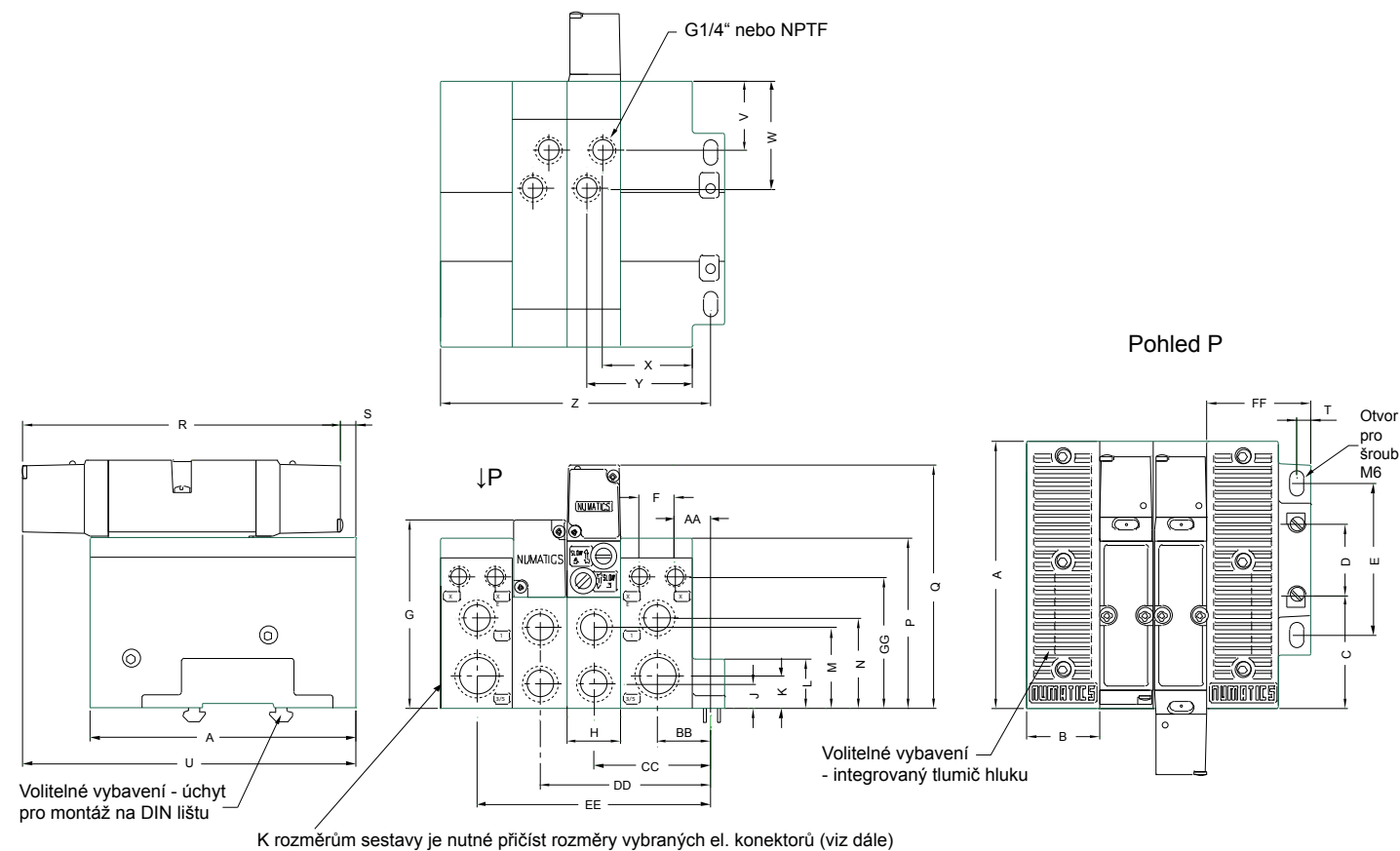
A	B	C	D	E	F	G	H	I	J	K	L	M	N	O	P	Q	R	S	T	U	V	W	X	Y	Z	AA
118,1	26,9	41,1	35,6	75,8	35,6	8,6	82,3	22,9	12,5	13,5	24,4	35,6	37	56,4	75,9	109,5	19	46,7	66,5	90,4	146,6	3,8	150,4	31,5	47	100,6

Rozměry rozvaděčů řady 2012 - jednotlivá montáž

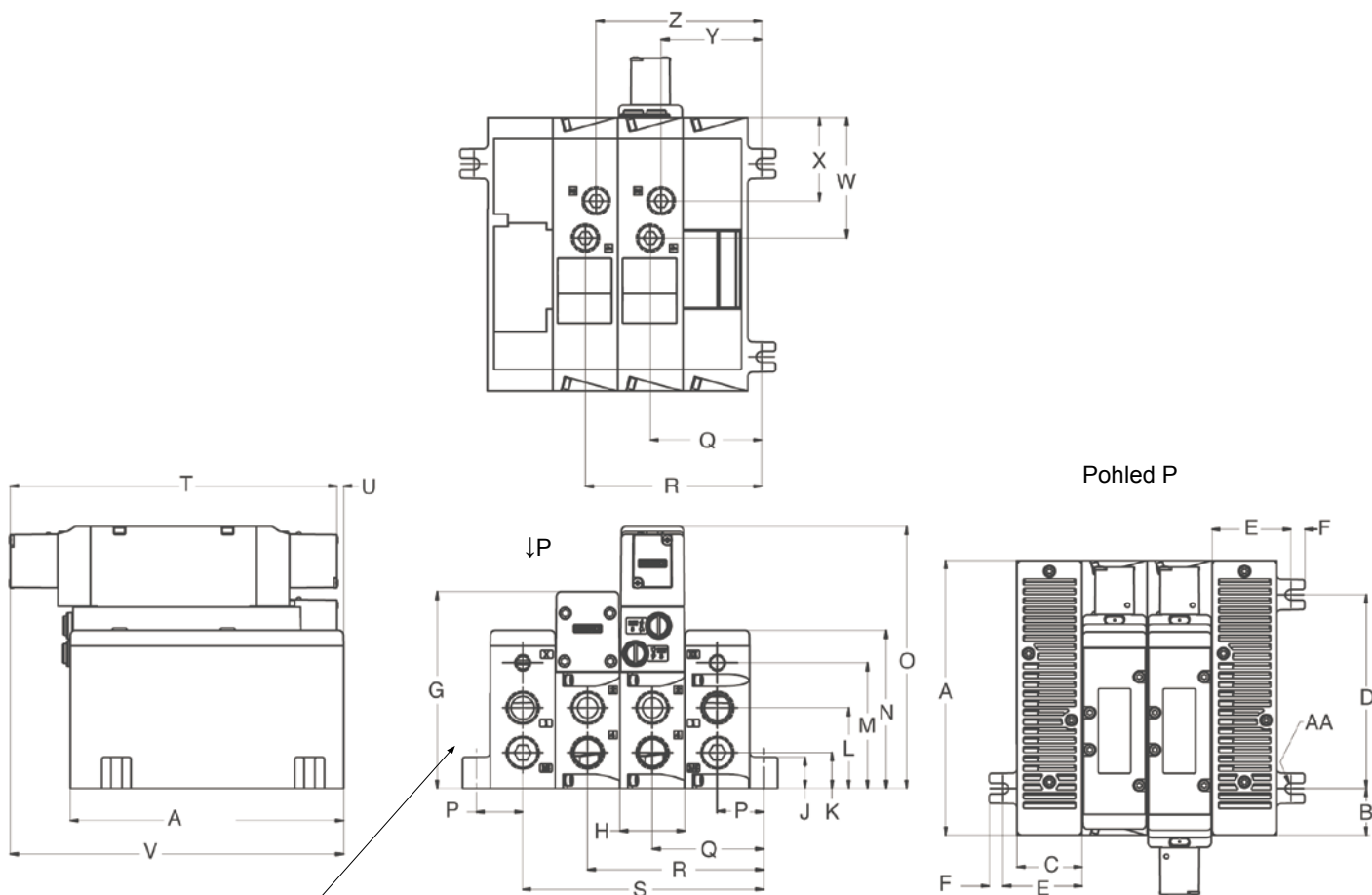


A	B	C	D	E	F	G	H	I	J	K	L	M	N	O	P	Q	R	S	T	U	V	W	X	Y	Z	AA	BB	CC	DD
32,3	130,6	26,2	20,6	11,7	13,5	29	81,5	159	80,3	5,1	5,3	38,4	127	105,2	25,4	33,8	16,5	4,6	31,8	24,6	49	13,2	26,4	17,7	74,7	42,4	3/8"	1/8"	1/2"

Rozměry rozvaděčů řady 2012 - skupinová montáž

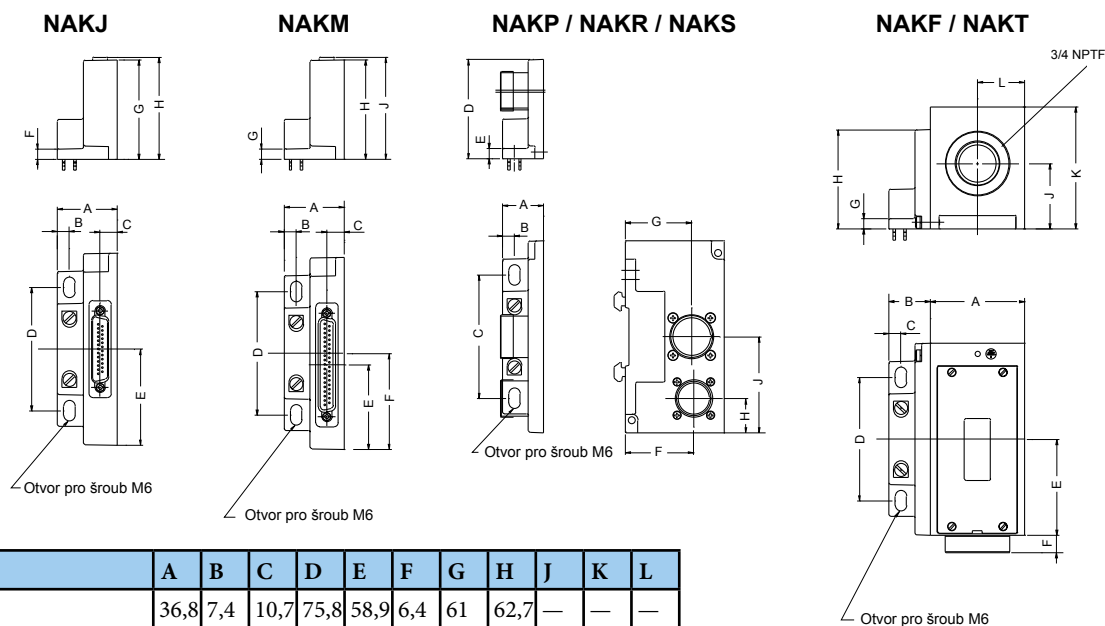


A	B	C	D	E	F	G	H	J	K	L	M	N	P	Q	R	S	T	U	V	W	X	Y	Z	AA	BB	CC	DD	EE	FF	GG
133,3	36,1	54,9	38,1	76,8	18	94,2	26,9	11,9	16	24,6	40,4	45	85,1	121,9	159	7,6	7,4	166,6	36,1	53,8	45,2	53,3	134,6	17,8	26,7	58,2	85,1	115,6	52,1	65,3

Rozměry rozvaděčů řady 2035 - skupinová montáž


K rozměrům sestavy je nutné přičíst rozměry vybraných el. konektorů (viz dále)

A	B	C	D	E	F	G	H	J	K	L	M	N	O	P	Q	R	S	T	U	V	W	X	Y	Z	AA
177	30	42	125	51	9	127	42	20	23	52	81	102	169	30	72	114	156	211,3	4,4	215,6	78	54	65	72	3,5

Rozměry el. konektorů pro skupinovou montáž rozvaděčů řady 2005, 2012 a 2035


Typ	A	B	C	D	E	F	G	H	J	K	L
NAKJ...	36,8	7,4	10,7	75,8	58,9	6,4	61	62,7	—	—	—
NAKM..	36,8	7,4	10,7	75,8	51,8	58,9	6,4	61	62,7	—	—
NAKP... / NAKR... / NAKS...	25,4	7,4	75,8	61	6,4	42,2	40,9	20,8	58,9	—	—
NAKF... / NAKT...	57,9	25,4	7,4	75,8	58,9	10,9	6,4	61	40,1	74,9	29



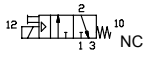
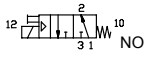
Nová řada rozvaděčů 3/2, která postupně nahradí řadu NAF. Při zachování základních užitečných vlastností přináší i několik zlepšení, jako např. nižší příkon, kompaktní tvar a v neposlední řadě i inovovaný vzhled shodný s řadou J a lepší dostupnost. Rozvaděče řady K jsou nepřímo ovládané. K dispozici jsou rozvaděče s připojením G1/8", G1/4", G3/8" a G1/2".

Tento rozvaděč obsahuje pryžové těsnící prvky.

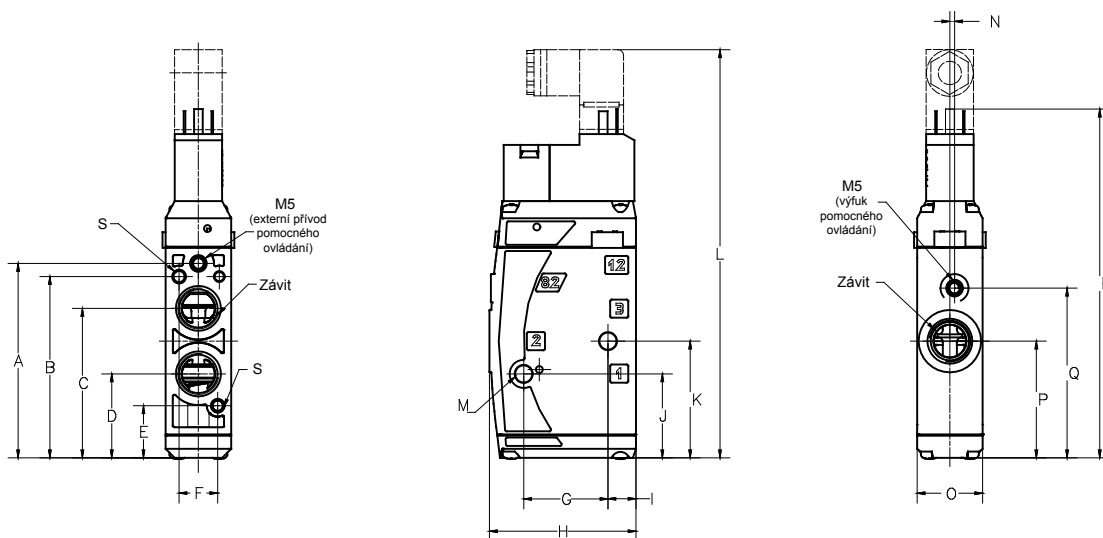
Řada	K11	K22	K33	K34
Připojovací závit	G1/8"	G1/4"	G3/8"	G1/2"
Závit externího přívodu pomocného ovládnání	M4	M4	M5	M5
Průtok [Nl/min]	1000	1750	3700	4900
Pracovní tlak [MPa]	0,18 až 1,0			
Pracovní tlak pomocného ovládnání [MPa]	0,18 až 1,0			
Příkon [W, VA]	2,5W pro stejnosměrné napětí, 3VA pro střídavé napětí			
Čas odezvy při stejnosměrném napětí [ms]	11 při sepnutí, 8 při návratu	11 při sepnutí, 9 při návratu	17 při sepnutí, 19 při návratu	17 při sepnutí, 19 při návratu
Čas odezvy při střídavém napětí [ms]	11 při sepnutí, 8 při návratu	11 při sepnutí, 9 při návratu	17 při sepnutí, 19 při návratu	17 při sepnutí, 19 při návratu
Pracovní teplota [°C]	teplota média max. 50, teplota okolí -20 až +50			

Objednací kódy

NK22 BAN 52 C G 60S 61

Velikost	Funkce	Typ cívky	Vybavení	Napětí cívky
NK11 řada K11 Závit G1/8"	BAN 	C standard, pro konektor DIN EN 175301-803 (dříve DIN 43650), typ C, rozteč 8 mm	60S standard s nearetovaným ručním ovládnáním, 0,18 až 1,0 MPa	61 24 V DC ± 10%
NK22 řada K22 závit G1/4"	BAP 		67W cívka s aretovaným ručním ovládnáním, 0,18 až 1,0 MPa	40* 230 V AC ± 10% 50-60 Hz
NK33 řada K33 závit G3/8"			000 cívka s nízkým příkonem 1W, s nearetovaným ručním ovládnáním, max. tlak 0,8 MPa	30* 110 V AC ± 10% 50-60 Hz
NK34 řada K34 závit G1/2"			14A vybavení 000 s externím přívodem pro pomocné ovládnání	
			67Y vybavení 60S s externím přívodem pro pomocné ovládnání	
			68J cívka bez ručního ovládnání, 0,18 až 1,0 MPa	

*) Toto napětí není možné pro cívku s tlakem do 1,6 MPa

Rozměry rozvaděčů řady K


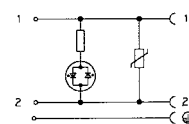
Řada	Závit	A	B	C	D	E	F	G	H	I	J	K	L	M	N	O	P	Q	R	S	Hmotnost [kg]
K11	G1/8 st	50,1	44,4	36,1	19,9	11,6	10	25	47	11	20	28	120	4,7	2	16	28	45	103,6	M3	0,132
K22	G1/4 st	62,3	58,1	47,9	26,9	16,7	12,4	27	47	9	26,9	37,4	133	5,8	1,5	21	37,4	54,4	116	M4	0,182
K33	G3/8 st	86,7	79,2	62,2	34,2	17,2	18	35,5	68	16	34,2	79,2	162	6,9	5	30	49,7	77,2	144,3	M5	0,404
K34	G1/2 st	86,7	79,2	62,2	34,2	17,2	18	35,5	68	16	34,2	79,2	162	6,9	5	30	49,7	77,2	144,3	M5	0,404

Cívky pro rozvaděče řady K
Standardní cívky DIN EN 175301-803, provedení C, typ 8

Objednací kód	Napětí	Typ	Vybavení (podle obj. kódu rozvaděče)	Hmotnost [kg]
N236-570	24V DC	2,5 W, 1,0 MPa	60S	0,04
N237-1177	120V 50-60 Hz	3 VA, 1,0 MPa	60S	0,04
N237-1178	230V 50-60 Hz	3 VA, 1,0 MPa	60S	0,04
N236-575	24V DC	1 W, 0,8 MPa	000	0,04
N237-1182	120V 50-60 Hz	1,5 VA, 0,8 MPa	000	0,04
N237-1183	230V 50-60 Hz	1,5 VA, 0,8 MPa	000	0,04


Konektory DIN EN 175301-803, provedení C, typ 8 s průchodkou PG9

Objednací kód	Typ	Pracovní napětí [V]	Zapojení	Barva	Hmotnost [kg]
N230-802	standard	do 250	—	černá	0,01
N230-803	s červenou LED a varistorem	24	b	průsvitná	0,01
N230-804	s červenou LED a varistorem	110 až 130	b	průsvitná	0,01



Zapojení b

Nastavení externího přívodu stlačeného vzduchu pro pomocné ovládání

Externí přívod pro pomocné ovládání se zapojuje tehdy, pokud používáte nižší tlak než 0,18 MPa (1,8 baru), tedy i pro vakuum a nebo pokud použijete jiné médium než upravený vzduch. V takových případech je nutné buď objednat rozvaděč připravený pro externí přívod, nebo změnit standardní nastavení, kdy vzduch pro pomocné ovládání je odebírán přímo z přívodu (1) rozvaděče.


 Obrázek 1
Těsnění v pozici pro interní přívod pomocného vzduchu

 Obrázek 2
Těsnění v pozici pro externí přívod pomocného vzduchu

Postup změny z interního na externí přívod:

- 1) Demontujte konektor
- 2) Vyšroubujte dva šrouby, sejměte cívku, vyšroubujte čtyři šrouby víka rozvaděče, vyjměte těsnění z víka a nasadte jej podle obrázku 2
- 3) Zkontrolujte správné nasazení těsnění, nasadte a upevněte víko a poté i cívku a konektor
- 4) Stejnou úpravu proveďte i na druhé cívce, pokud ji rozvaděč má
- 5) Do otvoru označeného 12 resp. 14 připojte přívod upraveného stlačeného vzduchu 1 až 10 bar, do otvorů označených 82 resp. 84 je možné našroubovat tlumiče hluku



Řada sedlových rozvaděčů 2/2 a 3/2 s nepřímým ovládním nabízí všechny funkce, které potřebujete. K dispozici je v klidu uzavřené i otevřené provedení. Díky sedlovému provedení jsou rozvaděče spolehlivé a nabízí maximální průtok.

Tento rozvaděč obsahuje pryžové těsnicí prvky.

Připojovací závit	G1/8"	G1/4"	G3/8"	G1/2"	G3/4"	G1"	G1 1/2"
Průtok [Nl/min]	580	1100	1500	5400	6500	13500	35000
Pracovní tlak [MPa]*	0,15 až 1,0	0,16 až 1,0	0,16 až 1,0	0,2 až 1,0	0,2 až 1,0	0,22 až 1,0	0,25 až 1,0
Příkon cívky se stejnosměrným napětím [W]	3,5			11			
Příkon cívky se střídavým napětím [VA]	7,8 při sepnutí, 5 při držení			16 při sepnutí, 10 při držení			
Čas odezvy při sepnutí / při návratu [ms] NC	15 / 20	20 / 23	20 / 23	17 / 27	17 / 27	20 / 32	47 / 22
Čas odezvy při sepnutí / při návratu [ms] NO	15 / 20	15 / 20	15 / 20	30 / 22	30 / 22	28 / 23	55 / 20
Pracovní teplota [°C]	teplota média max. 60, teplota okolí -5 až +50						
Vhodný konektor	typ 22	typ 22	typ 22	typ A	typ A	typ A	typ A

*) K dispozici je i řada rozvaděčů NAG, která je určená pro práci s vakuem

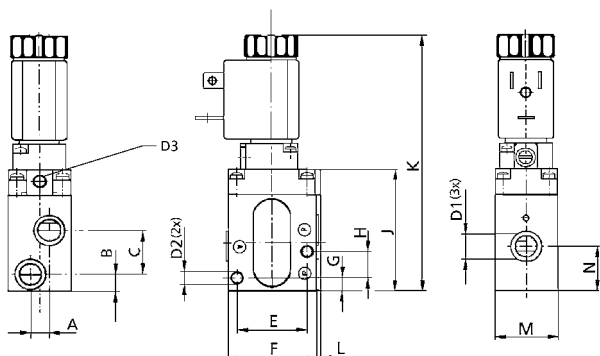
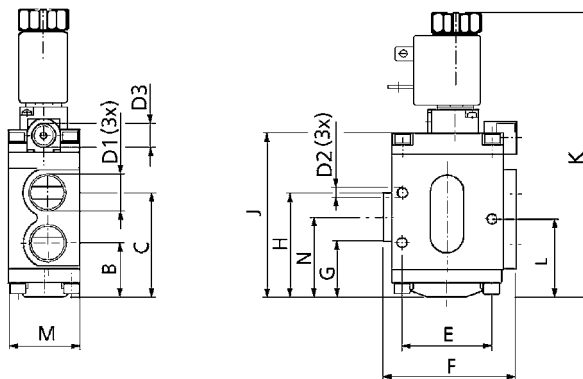
Objednací kódy

NAF25 100G 61

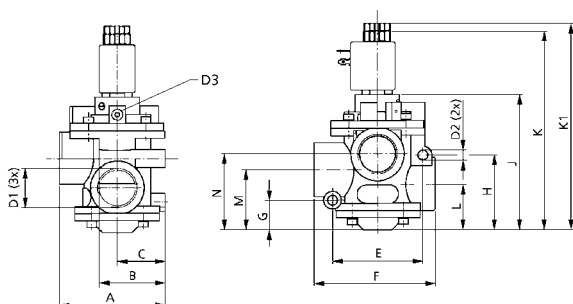
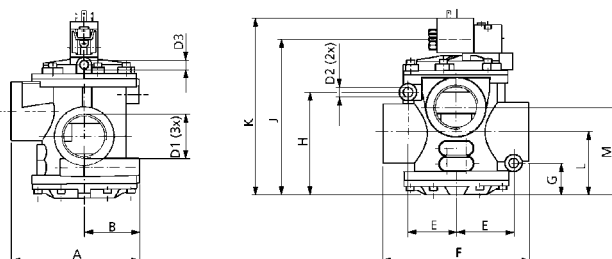
Velikost		Funkce, velikost připojení		Funkce, velikost připojení		Napětí cívky	
NAF25	řada NAF	000G	G1/8"	450G	G1"	61	24 V DC ± 10%
		010G	G1/8"	460G	G1"	40	230 V AC ± 10% 50-60 Hz
		100G	G1/4"	470G	G1"	30	110 V AC ± 10% 50-60 Hz
		110G	G1/4"	610G	G1 1/2"	20	24 V AC ± 10% 50-60 Hz
		200G	G3/8"	650G	G1 1/2"		
		210G	G3/8"	670G	G1 1/2"		
		300G	G1/2"				
		310G	G1/2"				
		320G	G1/2"				
		400G	G3/4"				
		410G	G3/4"				
		420G	G3/4"				

i Konektory k rozvaděčům najdete na stranách 5-36 a 5-37.

i K dispozici je i řada rozvaděčů NAG, která je určena pro práci s vakuem. Pro bližší informace a katalog kontaktujte obchodní oddělení.

**Rozměry rozvaděčů řady NAF
Velikost připojení G1/8"**

Velikost připojení G1/4" a G3/8"


Velikost připojení	A	B	C	D1	D2	D3	E	F	G	H	J	K	L	M	N	Hmotnost [kg]
G1/8"	7,5	7	17,5	G1/8"	4,5	G1/8"	28	36	5,3	10,5	48,5	102	1,9	25	17,8	0,25
G1/4"	—	24	47	G1/4"	4,5	G1/8"	40	60	25	47	74	129	35,5	32	36	0,58
G3/8"	—	24	47	G3/8"	4,5	G1/8"	40	60	25	47	74	129	35,5	32	36	0,56

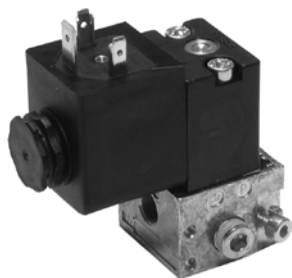
Velikost připojení G1/2" až G1"

Velikost připojení G1 1/2"


Velikost připojení	A	B	C	D1	D2	D3	E	F	G	H	J	K	K1	L	M	N	Hmotnost [kg]
G1/2"	75	47	35	G1/2"	6,4	G1/8"	63	78,5	21	54,5	100	150	154	30	41	50,5	1,19
G3/4"	75	47	35	G3/4"	6,4	G1/8"	63	78,5	21	54,5	100	150	154	30	41	50,5	1,13
G1"	89	55	40	G1"	8,4	G1/8"	76	101	25,5	62,5	115	167	174	38	51	64	1,62
G1 1/2"	138	59	—	G1 1/2"	10,8	G1/8"	51	158	34	113	170	192,5	—	68	96	—	2,27

Cívky pro rozvaděče řady NAF

Objednávací kód	Velikost připojení	Napětí	Typ konektoru	Hmotnost [kg]
NDA0051	G1/8" až G3/8"	24V DC	typ 22	0,06
NDA0106	G1/8" až G3/8"	24V 50-60 Hz	typ 22	0,06
NDA0108	G1/8" až G3/8"	110V 50-60 Hz	typ 22	0,06
NDA0124	G1/8" až G3/8"	230V 50-60 Hz	typ 22	0,06
NDB0502	G1/2" až G1 1/2"	24V DC	typ A	0,10
NDB0507	G1/2" až G1 1/2"	24V 50-60 Hz	typ A	0,10
NDB0509	G1/2" až G1 1/2"	110V 50-60 Hz	typ A	0,10
NDB0510	G1/2" až G1 1/2"	230V 50-60 Hz	typ A	0,10





Malý, přímo ovládaný rozvaděč 3/2 v klidu uzavřený, nebo s funkcí 2/2. Je možné jej použít samostatně, nebo jej lze smontovat s dalšími rozvaděči C13P jako skupinovou montáž. Takto vytvořenou sestavu je možné kdykoliv rozšířit, aniž by se museli dokupovat jakýkoliv díl - rozvaděče se jednoduše sestavují vedle sebe. Rozvaděč se dodává v provedení do 1,0 MPa i do 1,6 MPa.

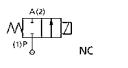
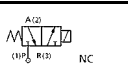
Tento rozvaděč obsahuje pryžové těsnicí prvky.

Řada	C13P
Připojovací závit	G1/8" *
Průtok [Nl/min]	55
Pracovní tlak [MPa]	vakuum až 1,0; resp. až 1,6 podle typu (viz objednací kódy)
Příkon při použití cívky do 1,0 MPa [W, VA]	2,7W pro stejnosměrné napětí, 5VA při sepnutí a 4VA při držení pro střídavé napětí
Příkon při použití cívky do 1,6 MPa [W, VA]	6,6W pro stejnosměrné napětí, 10,9VA při sepnutí a 7,6VA při držení pro střídavé napětí
Pracovní teplota [°C]	teplota média max. 50, teplota okolí -20 až +80

*) Port 3 je standardně zakryt plastovým tlumičem hluku. Pokud potřebujete port 3 využít k jiným účelům než pro výfuk do atmosféry, je nutné plastový tlumič hluku vyměnit za kovovou matici (není součástí dodávky rozvaděče) a poté získáte přístup k vnitřnímu závitu M5.

Objednací kódy

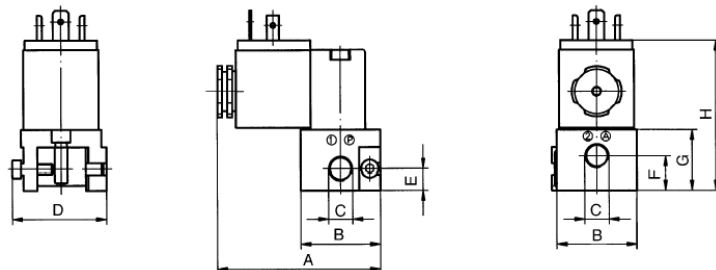
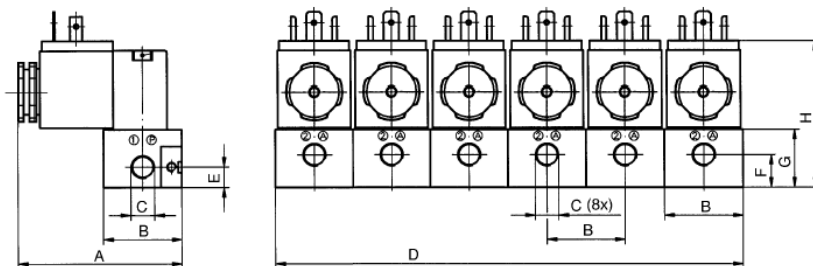
NC13P 1 2 0 1 0 3B 00 61

Počet rozvaděčů		Typ cívky		Vybavení		Funkce		Napětí cívky	
NC13P	1 rozvaděč	2	DIN 43650, provedení A, typ 30, pro tlak do 1,0 MPa	0	bez ručního ovládní	2B		61	24 V DC ± 10%
NC23P	2 rozvaděče*	1	DIN 43650, provedení A, typ 30, pro tlak do 1,6 MPa	1	s nearetovaným ručním ovládním	3B		40	230 V AC ± 10% 50-60 Hz
NC33P	3 rozvaděče*			2	s aretovaným ručním ovládním			30	110 V AC ± 10% 50-60 Hz
NC43P	4 rozvaděče*							20	24 V AC ± 10% 50-60 Hz
NC53P	5 rozvaděčů*								
NC63P	6 rozvaděčů*								
NC73P	7 rozvaděčů*								
NC83P	8 rozvaděčů*								
NC93P	9 rozvaděčů*								
NCA3P	10 rozvaděčů*								
NCB3P	11 rozvaděčů*								
NCC3P	12 rozvaděčů*								

*) Rozvaděče budou smontovány jako skupinová montáž. Sestava může být kdykoliv rozebrána, nebo doplněna.



Konektory k rozvaděčům najdete na stranách 5-36 a 5-37.

**Rozměry rozvaděčů řady C13P
Samostatný rozvaděč**

Skupinová montáž


Počet rozvaděčů	A	B	C	D	E	F	G	H	Hmotnost [kg]
1 rozvaděč	66	32	G1/8"	38	8,5	13,5	24	59,5	0,27
2 rozvaděče	66	32	G1/8"	64	8,5	13,5	24	59,5	0,54
3 rozvaděče	66	32	G1/8"	96	8,5	13,5	24	59,5	0,81
4 rozvaděče	66	32	G1/8"	128	8,5	13,5	24	59,5	1,08
5 rozvaděčů	66	32	G1/8"	160	8,5	13,5	24	59,5	1,35
6 rozvaděčů	66	32	G1/8"	192	8,5	13,5	24	59,5	1,62
7 rozvaděčů	66	32	G1/8"	224	8,5	13,5	24	59,5	1,89
8 rozvaděčů	66	32	G1/8"	256	8,5	13,5	24	59,5	2,16
9 rozvaděčů	66	32	G1/8"	288	8,5	13,5	24	59,5	2,43
10 rozvaděčů	66	32	G1/8"	320	8,5	13,5	24	59,5	2,70
11 rozvaděčů	66	32	G1/8"	352	8,5	13,5	24	59,5	2,97
12 rozvaděčů	66	32	G1/8"	384	8,5	13,5	24	59,5	3,24

**Cívky pro rozvaděče řady C13P
Cívky DIN 43650, provedení A, typ 30**

Objednáací kód	Napětí	Typ cívky*	Hmotnost [kg]
N225-354	24V DC	2	0,10
N228-772	24V 50-60 Hz	2	0,10
N228-773	110V 50-60 Hz, 60V DC	2	0,10
N228-774	230V 50-60 Hz, 110V DC	2	0,10
N225-355+	24V DC 48V 50-60 Hz	1	0,10
N228-775+	24V 50-60 Hz 12V DC	1	0,10
N228-776+	110V 50-60 Hz, 60V DC	1	0,10
N228-777+	230V 50-60 Hz, 110V DC	1	0,10


Náhradní tlumič hluku cívky

Objednáací kód	Hmotnost [kg]
N125-1027	0,002



Cívky jsou pro tlak do 1,0 MPa

*) Viz typ cívky v obj. kódu rozvaděče na straně 5-34

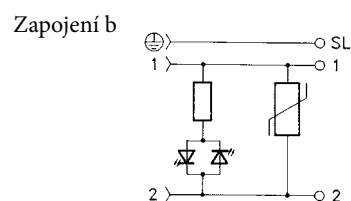
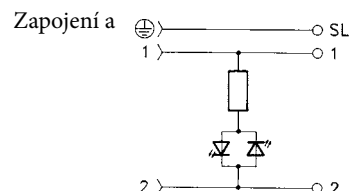
*) Tyto cívky jsou pro tlak do 1,6 MPa při použití pilotního ventilu pro tlak do 1,6 MPa

Standardní konektor typ 22 s průchodkou PG9

Objednáací kód	Typ	Pracovní napětí [V]	Zapojení	Barva	Hmotnost [kg]
N230-363	standard	do 250	—	šedá	0,02
N230-364	standard	do 250	—	černá	0,02
N230-391	s červenou LED	10 až 50	a	průsvitná	0,02
N230-392	s červenou LED a varistorem	10 až 30	b	průsvitná	0,02
N230-393	s červenou LED	70 až 250	a	průsvitná	0,02
N230-394	s červenou LED a varistorem	70 až 250	b	průsvitná	0,02
N230-401	se zelenou LED	10 až 50	a	průsvitná	0,02
N230-400	se zelenou LED a varistorem	10 až 30	b	průsvitná	0,02
N230-402	se zelenou LED	70 až 250	a	průsvitná	0,02
N230-403	se zelenou LED a varistorem	70 až 250	b	průsvitná	0,02



Schéma zapojení



Konektor DIN 43650, provedení A, typ 30 s průchodkou PG9

Objednáací kód	Typ	Pracovní napětí [V]	Zapojení	Barva	Hmotnost [kg]
N230-592	standard	do 250	—	šedá	0,02
N230-593	standard	do 250	—	černá	0,02
N230-582	s červenou LED	10 až 50	a	průsvitná	0,02
N230-567	s červenou LED a varistorem	10 až 30	b	průsvitná	0,02
N230-584	s červenou LED	70 až 250	a	průsvitná	0,02
N230-585	s červenou LED a varistorem	70 až 250	b	průsvitná	0,02
N230-586	se zelenou LED	10 až 50	a	průsvitná	0,02
N230-587	se zelenou LED a varistorem	10 až 30	b	průsvitná	0,02
N230-588	se zelenou LED	70 až 250	a	průsvitná	0,02
N230-589	se zelenou LED a varistorem	70 až 250	b	průsvitná	0,02



Konektor DIN 43650, provedení B, typ 22 s průchodkou PG9

Objednáací kód	Typ	Pracovní napětí [V]	Zapojení	Barva	Hmotnost [kg]
N230-467	standard	do 250	—	šedá	0,02
N230-468	standard	do 250	—	černá	0,02
N230-469	se žlutou LED	10 až 50	a	průsvitná	0,02
N230-470	se žlutou LED a varistorem	10 až 30	b	průsvitná	0,02
N230-471	se žlutou LED	70 až 250	a	průsvitná	0,02
N230-472	se žlutou LED a varistorem	70 až 250	b	průsvitná	0,02



Konektor DIN EN 175301-803, provedení C, typ 8 s průchodkou PG9

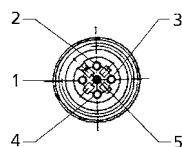
Objednáací kód	Typ	Pracovní napětí [V]	Zapojení	Barva	Hmotnost [kg]
N230-802	standard	do 250	—	černá	0,01
N230-803	s červenou LED a varistorem	24	b	průsvitná	0,01
N230-804	s červenou LED a varistorem	110 až 130	b	průsvitná	0,01



Konektor M12

Objednáací kód	Typ	Hmotnost [kg]
N230-957	přímý	0,03
N230-956	tvár L	0,03

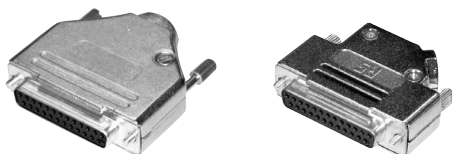
Pin	Význam	Barva
2	RxD/TxD-N	zelená
4	RxD/TxD-P	červená
5	stínění	



Piny 1 a 3 nejsou zapojeny.

Konektor 25 pin SUB-D

Objednáací kód	Typ
N230-733	s přímým vývodem
N230-945	s vývodem do strany


Konektor 37 pin SUB-D

Objednáací kód	Typ
N230-952	s přímým vývodem


Konektor 12 pin, kulatý

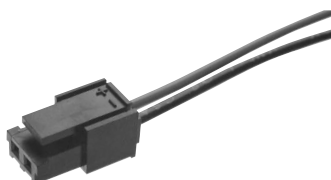
Objednáací kód	Typ
N230-960	s přímým vývodem


Konektor 26 pin, kulatý

Objednáací kód	Typ
N230-742K	s přímým vývodem

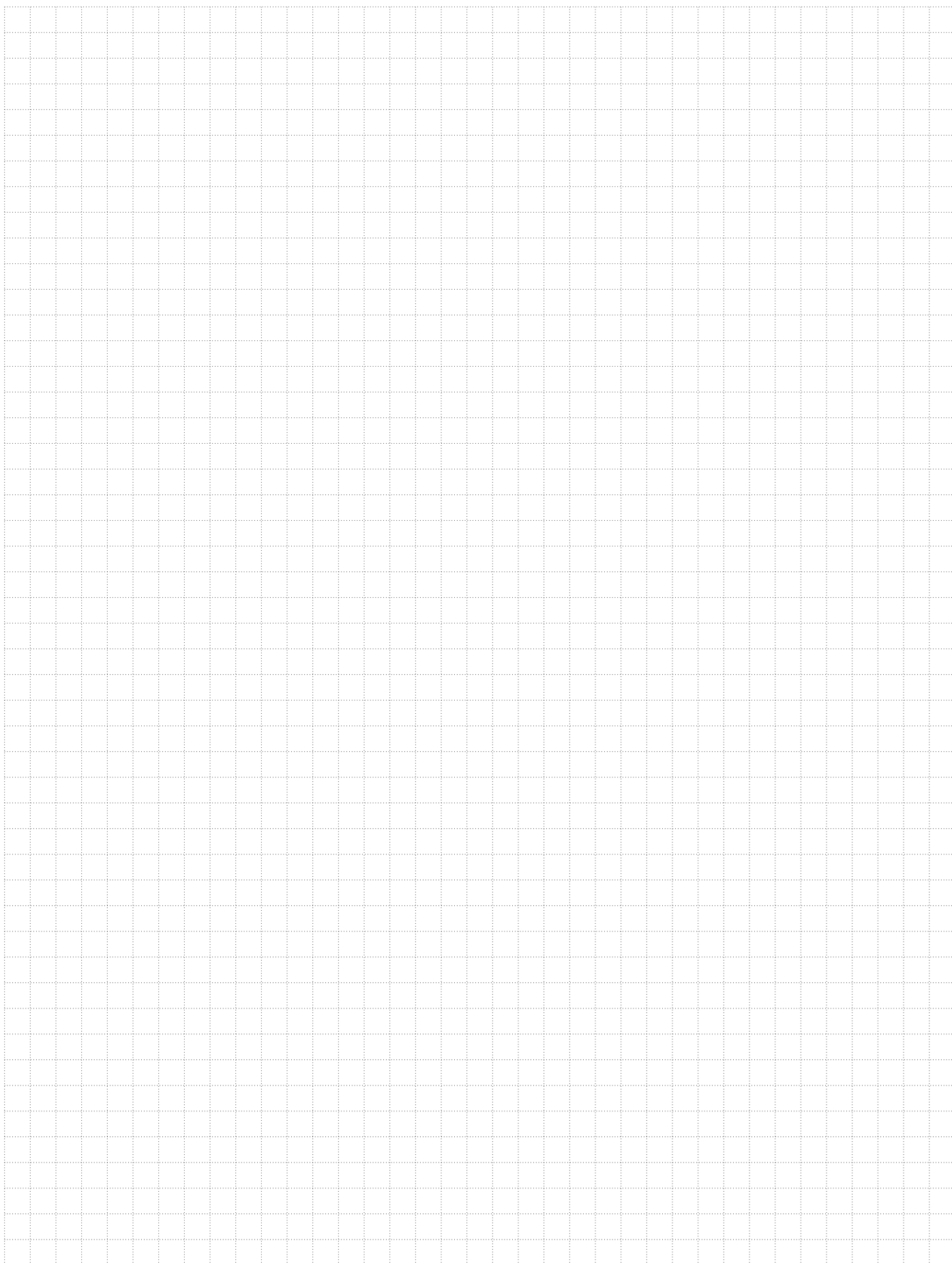

Konektor s kabelem pro rozvaděče řady 2002

Objednáací kód	Typ
N230-443	přímý, s kabelem 0,3 m
N230-476	přímý, s kabelem 1,7 m
N230-486	přímý, s kabelem 3,0 m










i Všechny konektory je možné dodat i s připojeným kabelem.
Délka kabelu může být libovolná




K dispozici je i kompletní nabídka konektorů a kabelů pro elektronické BUS systémy



Ručně ovládané rozvaděče s funkcí 3/2, 4/2, 5/2, 4/3 a 5/3

	Řada MVMB a MVMC pro montáž do panelu <i>G1/8", G1/4"</i>	6-2
	Řada MVHB s kolmou páčkou <i>G1/4", G1/2"</i>	6-4
	Řada Z22 s kolmou páčkou <i>G1/4"</i>	6-5
	Řada MVHC s otočnou páčkou <i>G3/8"</i>	6-6
	Rozvaděč s páčkou <i>G1/4"</i>	6-7
	Rozvaděč s táhlem <i>G1/4"</i>	6-7
	Dvouruční bezpečnostní rozvaděč <i>G1/4"</i>	6-8


Mechanicky ovládané rozvaděče s funkcí 3/2 a 5/2

	Rozvaděče s narážkou <i>G1/8", G1/4"</i>	6-9
	Rozvaděče s kladkou <i>G1/8", G1/4"</i>	6-10
	Rozvaděče se zpětnou kladkou <i>G1/8", G1/4"</i>	6-11

Nožně ovládané rozvaděče s funkcí 3/2, 4/2 a 5/2

	Řada MVFA <i>G1/4"</i>	6-12
	Nožní rozvaděče <i>G1/4", 4/2, 6/4</i>	6-13

Pneumaticky ovládané rozvaděče s funkcí 3/2, 5/2 a 5/3

	Řada MVAA <i>G1/4", G1/2"</i>	6-14
---	--	------






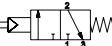

Nová řada rozvaděčů, která nahrazuje původní rozvaděče pro výměnou nástavbu. Při zachování základních užitečných vlastností přináší i několik zlepšení, jako větší průtok, lepší dostupnost a v neposlední řadě i vyšší komfort při montáži a výměně ovladače. Větší ovladače zlepšují uživatelský komfort při ovládání. Rozvaděče je možné umístit do panelu do otvoru prům. 25 mm, nebo pomocí otvorů v rozvaděči je libovolně upevnit. Velká variabilita umožňuje i výměnu ovladače kdykoliv během provozu - pouhým povolením 2 šroubů na bocích rozvaděčů se celá nástavba s ovladačem upevní či uvolní.

Tento rozvaděč obsahuje pryžové těsnicí prvky.

Řada	MVMC 210	MVMB 220 3	MVMB 220 4
Připojovací závit	G1/8"	G1/4"	G1/4" (G1/8" pro výfuk 3 a 5)
Způsob ovládání	přímé	nepřímé (s pilotním ventilem)	nepřímé (s pilotním ventilem)
Síla pro přepnutí při 0,6 MPa [N]	30	20	20
Průtok [Nl/min]	1050	1000	1000
Pracovní tlak [MPa]	0 až 0,99	0,15 až 0,8	0,15 až 0,8
Hmotnost [kg]	0,155	0,21	0,18
Pracovní teplota [°C]	teplota okolí -5 až +60		

Objednací kódy rozvaděčů

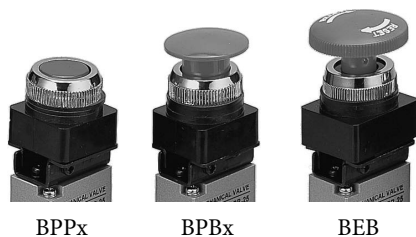
PMVM B2203

Funkce		
C2103		3/2 v klidu uzavřený i otevřený
B2203		3/2 v klidu uzavřený
B2204		5/2

i Rozvaděče PMVMC2103 je možné zapojit jako v klidu uzavřený i jako v klidu otevřený. Přívod se pak zapojuje do otvoru označeného NC resp. NO.

Objednací kódy ovladačů

PMVM BPPR

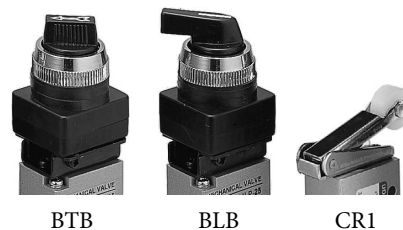


BPPx

BPBx

BEB

Funkce	
BPPB	tlačítko černé
BPPR	tlačítko červené
BPPG	tlačítko zelené
BPBB	hříbové tlačítko černé
BPBR	hříbové tlačítko červené
BPBG	hříbové tlačítko zelené
BEB	tlačítko nouzového zastavení
BTB	přepínač černý
BLB	přepínač s prodlouženou páčkou černý
CR1	kladička (jen pro rozvaděč PMVMC2103)



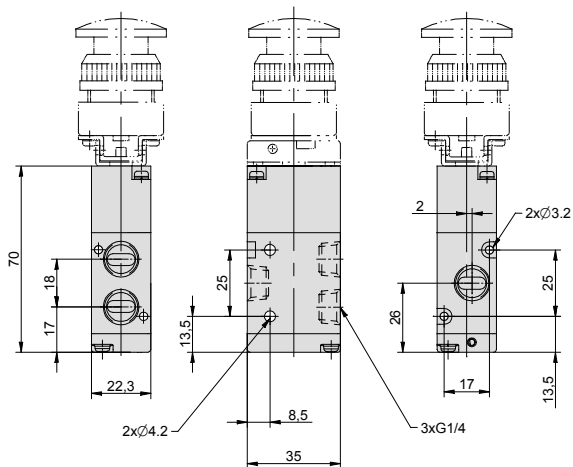
BTB

BLB

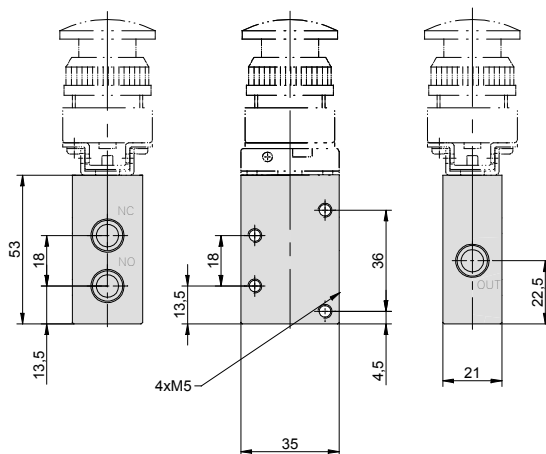
CR1

Rozměry

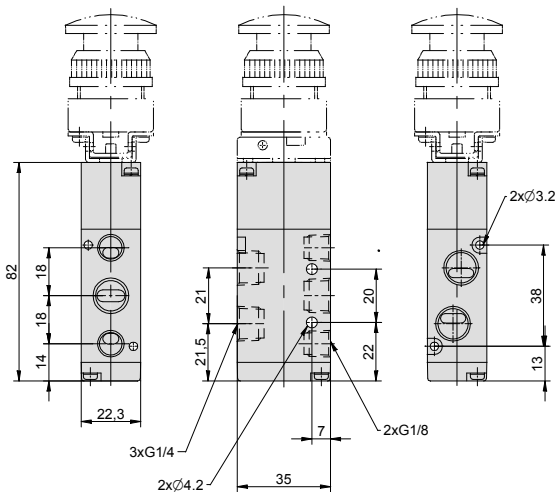
Typ MVMB2203



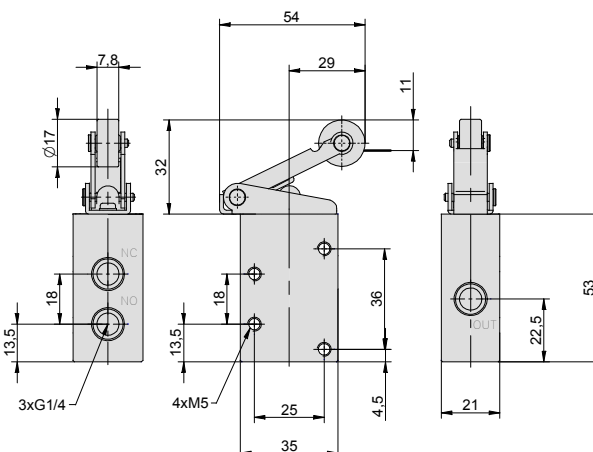
Typ MVMC2103



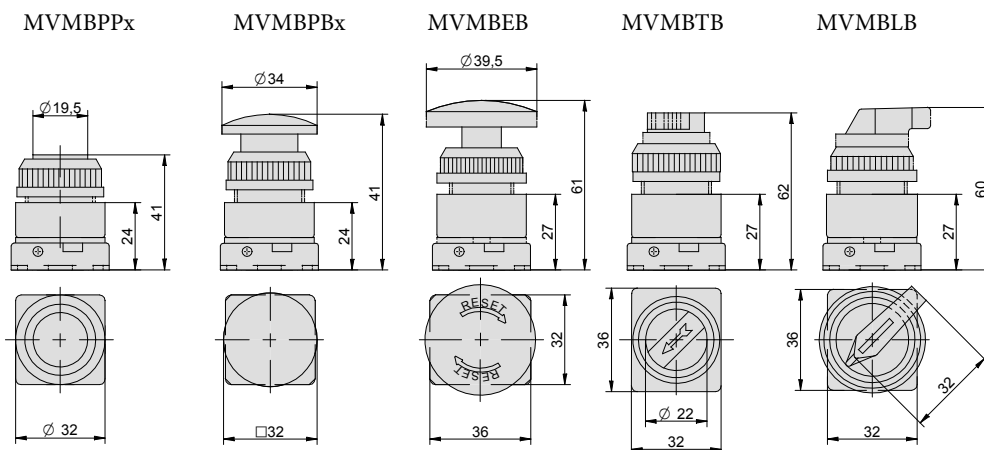
Typ MVMB2204



Typ MVMC2103 s nastavbou MVMCR1



Nástavby:





Rozvaděče jsou k dispozici s funkcemi 5/2 a 5/3 s v klidu uzavřenou i odvětranou polohou. s aretovanými polohami nebo vrácené pružinou. Rozvaděče se upevňují pomocí otvorů pro šrouby v tělese rozvaděče, typ MVHB 220 je možné upevnit i do panelu s otvorem o průměru 18,5 mm.

Tento rozvaděč obsahuje pryžové těsnící prvky.

Řada	MVHB 220	MVHB 500
Připojovací závit	G1/4" (G1/8" pro výfuk 3 a 5)	G1/2"
Průtok [Nl/min]	1000, resp. 890 pro provedení 5/3	2270 pro provedení 5/2 i 5/3
Pracovní tlak [MPa]	0 až 0,99	0 až 1,2
Hmotnost [kg]	0,193, resp. 0,234 pro provedení 5/3	0,519, resp. 0,560 pro provedení 5/3
Pracovní teplota [°C]	teplota okolí -5 až +60	

Objednací kódy

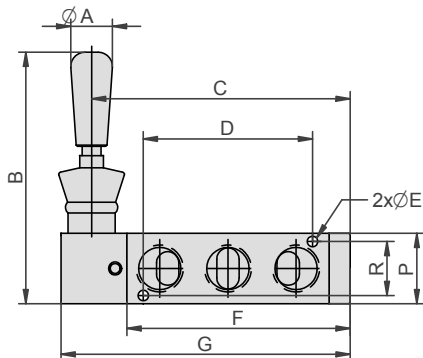
PMVHB 220 4TV SPM

Velikost	
220	řada MVHB 220, závit G1/4"
500	řada MVHB 500, závit G1/2"

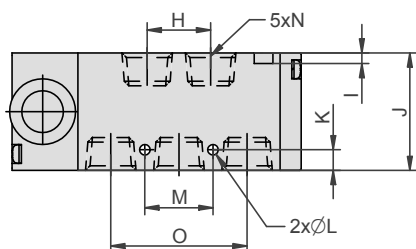
Funkce	
M	5/2 s aretací
SPM	5/2 bez aretace
CM	5/3 s aretací, stř. poloha uzavřená

Funkce	
CSPM	5/3 bez aretace, stř. poloha uzavřená
RM	5/3 s aretací, stř. poloha odvětraná
RSPM	5/3 bez aretace, stř. poloha odvětraná

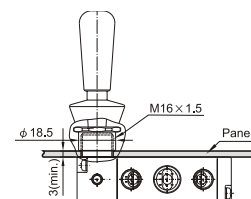
Rozměry



Řada	Funkce	A	B	C	D	E	F	G	H	I	J	K	L	M	N	O	P	R
220	M	18	95	67	—	—	57	77	21	—	35	7	4,2	20	G1/4"	36	22,3	—
	SPM	18	95	67	—	—	57	77	21	—	35	7	4,2	20	G1/4"	36	22,3	—
	CM, RM	18	95	74,5	—	—	59	85	21	—	35	7	4,2	20	G1/4"	36	22,3	—
	CSPM, RSPM	18	95	86,5	—	—	71	97	21	—	35	7	4,2	20	G1/4"	36	22,3	—
500	M	18	107	110	72	4,5	95	123	27	4,5	50	8,8	4,5	29	G1/2"	58	30	23
	SPM	18	107	129	72	4,5	114	142	27	4,5	50	8,8	4,5	29	G1/2"	58	30	23
	CM, RM	18	107	110	72	4,5	95	123	27	4,5	50	8,8	4,5	29	G1/2"	58	30	23
	CSPM, RSPM	18	107	129	72	4,5	114	142	27	4,5	50	8,8	4,5	29	G1/2"	58	30	23



Rozvaděče řady PMVHB 220 je možné montovat do panelu nebo pomocí otvorů v tělese rozvaděče, rozvaděče řady PMVHB 500 jen pomocí otvorů v tělese rozvaděče.





Rozvaděče je možné dodat buď s nebo bez aretace v krajní poloze. K dispozici jsou funkce 5/2 a 5/3 s uzavřenou nebo odvětranou střední polohou.

Tento rozvaděč obsahuje pryžové těsnicí prvky.

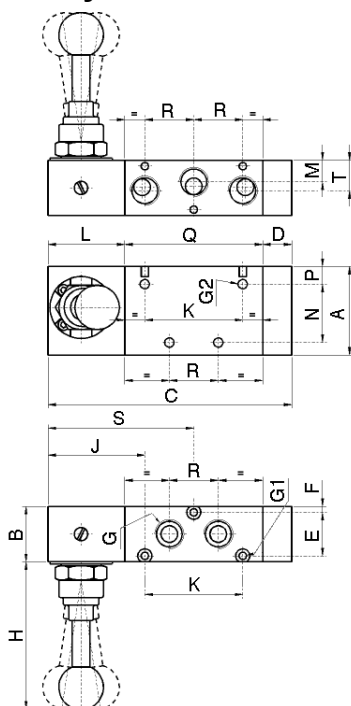
Typ	Z22 5/2	Z22 5/3
Velikost připojení	G1/4"	
Průtok [Nl/min]	1000	
Pracovní tlak [MPa]	0 až 1,0	
Pracovní teplota [°C]	-10 až +60	
Médium	upravený stlačený vzduch	
Hmotnost [kg]	0,31	0,38

Objednací kódy

Typ	5/2
Bez aretace	NZ22 VA45 2OG0 0000
S aretací	NZ22 VD45 2OG0 0000

Typ	5/3
Bez aretace, stř. poloha odvětraná	NZ22 VA55 2OG0 0000
S aretací, stř. poloha odvětraná	NZ22 VD55 2OG0 0000
Bez aretace, stř. poloha uzavřená	NZ22 VA65 2OG0 0000
S aretací, stř. poloha uzavřená	NZ22 VD65 2OG0 0000

Rozměry



Typ	A	B	C	D	E	F	G	G1	G2	H	J	K	L
NZ22 Vx45 ...	40	25	109,5	13	19,6	2,7	G1/4"	3,3	4,2	67	43,5	44	34,5
NZ22 VAx5 ...	40	25	132,5	36	19,6	2,7	G1/4"	3,3	4,2	67	43,5	44	34,5
NZ22 VDx5 ...	40	25	109,5	13	19,6	2,7	G1/4"	3,3	4,2	67	43,5	44	34,5

Typ	M	N	P	Q	R	S	T
NZ22 Vx45 ...	9,8	26,3	8	62	22	65,5	13,8
NZ22 VAx5 ...	9,8	26,3	8	62	22	65,5	13,8
NZ22 VDx5 ...	9,8	26,3	8	62	22	65,5	13,8



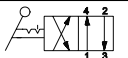
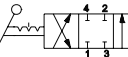
Rozvaděče jsou k dispozici s funkcemi 4/2 a 4/3 s v klidu uzavřenou polohou s aretovanými polohami.

Tento rozvaděč obsahuje pryžové těsnicí prvky.

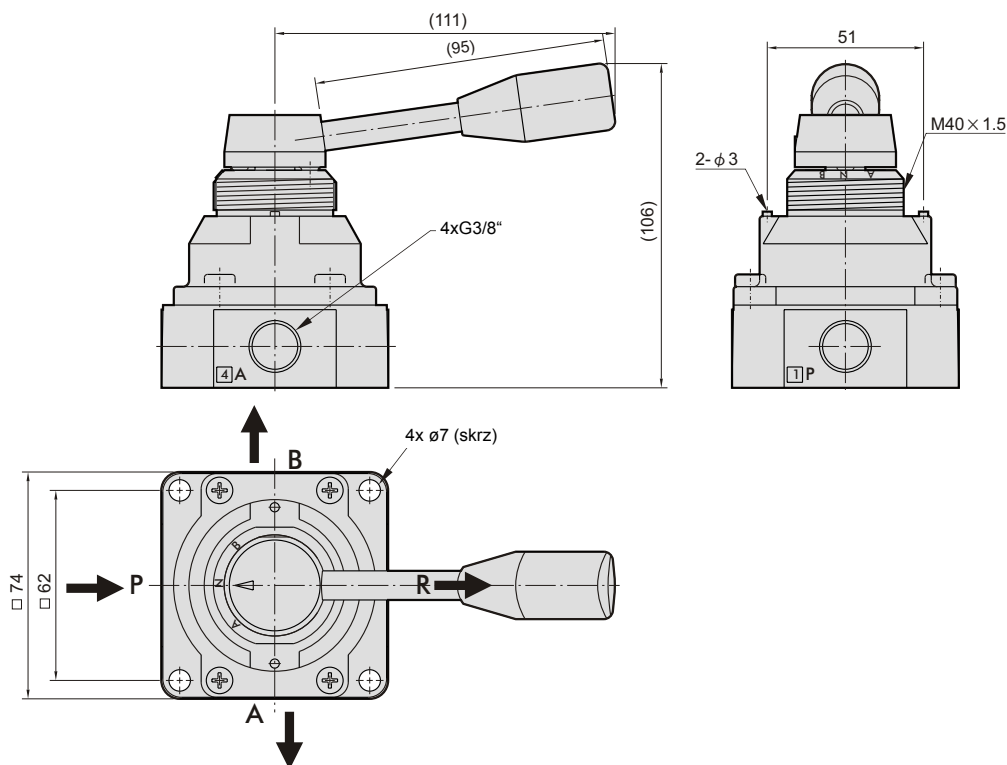
Řada	MVHC 300
Připojovací závit	G3/8"
Průtok [Nl/min]	1100
Pracovní tlak [MPa]	0 až 0,99
Hmotnost [kg]	0,420
Pracovní teplota [°C]	teplota okolí -5 až +60

Objednací kódy

PMVHC 302 4H

Funkce	
302	 4/2
300	 4/3 střední poloha uzavřená

Rozměry







Rozvaděč s páčkou se ovládá překlopením páčky o 120°. Obě polohy jsou aretované.

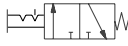

Rozvaděč s táhlem se ovládá stlačením táhla. Návrat do výchozí polohy se provede tahem. Pokud se při návratu do výchozí polohy táhlem pootočí vpravo za současného tahu, zmenší se síla potřebná na překonání aretace. Rozvaděč s táhlem je možné dodat i v provedení z nerezavějící oceli.

Tyto rozvaděče obsahují pryžové těsnící prvky.

Velikost připojení	G1/4"
Průtok [Nl/min]	800
Pracovní tlak [MPa]	0,2 až 1,0
Princip ovládání	přímé
Pracovní teplota [°C]	-20 až +80
Médium	upravený stlačený vzduch
Hmotnost [kg]	0,26 pro typ 3/2, 0,32 pro typ 5/2

Objednací kódy

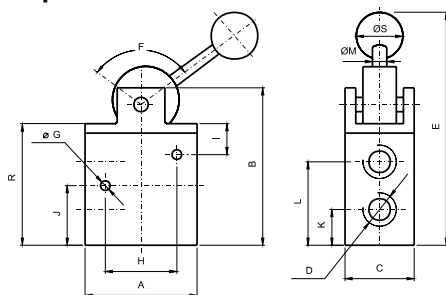
Velikost připojení	G1/4"
Typ 3/2 s páčkou 	2532 0505 0600 0001
Typ 5/2 s páčkou 	2552 0505 0600 0001

Velikost připojení	G1/4"	G1/4" nerez. ocel
Typ 3/2 s táhlem 	2532 0303 0600 0001	2532 0303 0600 0002
Typ 5/2 s táhlem 	2552 0303 0600 0001	2552 0303 0600 0002

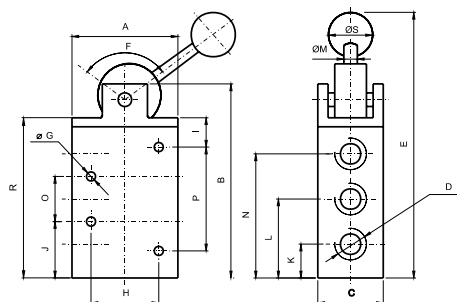
Rozměry

Rozvaděč s páčkou

Typ 3/2



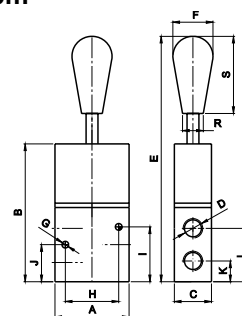
Typ 5/2



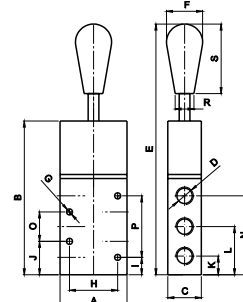
Typ	A	B	C	D	E	F	G	H	I	J	K	L	M	N	O	P	R	S
3/2	50	85	25	G1/4"	127	120	4,5	36	23	25	14	36	5	-	-	-	60	16
5/2	50	107	25	G1/4"	149	120	4,5	36	23	25	14	36	5	58	22	46	82	16

Rozvaděč s táhlem

Typ 3/2



Typ 5/2



Typ	A	B	C	D	E	F	G	H	I	J	K	L	N	O	P	R	S
3/2	50	93	25	G1/4"	166	27	4,5	36	37	25	14	36	-	-	-	14	52
5/2	50	115	25	G1/4"	188	27	4,5	36	13	25	14	36	59	22	46	14	52





Jedná se o bezpečnostní rozvaděč, který se používá tam, kde je zapotřebí spouštět aplikaci oběma rukama najednou z bezpečnostních důvodů (lisy a pod.). Vestavěný rozvaděč se přestaví jen tehdy, pokud jsou obě páky stlačeny současně. Pokud by obsluha zatížila jednu páku trvale, nebude moci ovládat rozvaděč jen druhou pákou - rozvaděč nebude reagovat. Jedná se tedy o plnohodnotné bezpečnostní dvouruční spouštění.

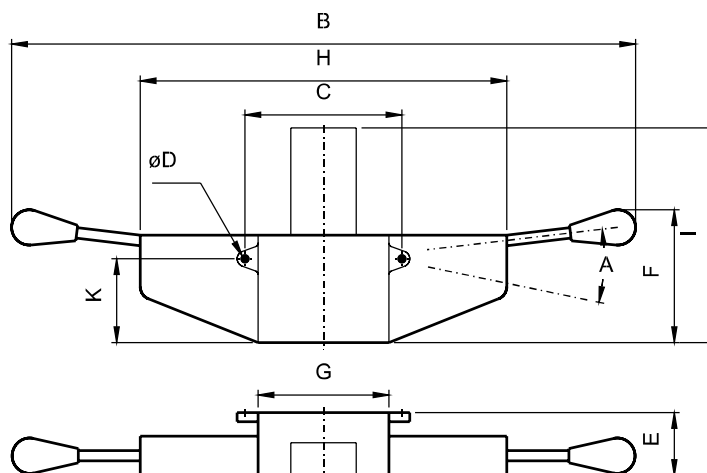
Tento rozvaděč obsahuje pryžové těsnicí prvky.

Velikost připojení	G1/4"
Průtok [Nl/min]	800
Pracovní tlak [MPa]	0,2 až 1,0
Princip ovládání	přímé
Pracovní teplota [°C]	-20 až +80
Médium	upravený stlačený vzduch
Hmotnost [kg]	1,28 pro typ 3/2, 1,34 pro typ 5/2

Objednací kódy

Velikost připojení	G1/4"
Typ 3/2 	2532 5090 0600 0001
Typ 5/2 	2552 5090 0600 0001

Rozměry



Typ	A	B	C	D	E	F	G	H	I	K
3/2	22	530	118	5,4	48	106	100	280	138	35
5/2	22	530	118	5,4	48	106	100	280	160	35





Rozvaděč se ovládá zamáčknutím narážky ve směru její osy. Tento rozvaděč není možné použít jako náhrada rozvaděče s kladkou, který se aktivuje najetím vačky z boku rozvaděče.

Tento rozvaděč obsahuje pryžové těsnicí prvky.

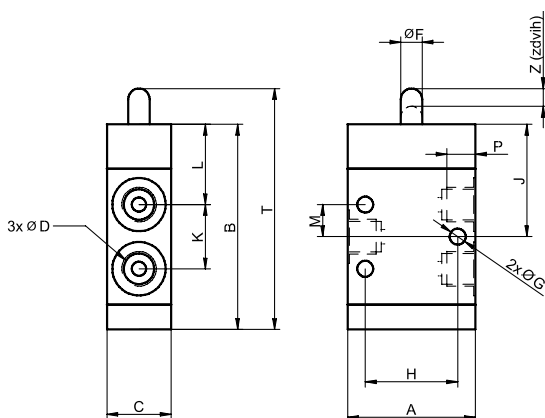
Velikost připojení	G1/8"	G1/4"
Průtok [Nl/min]	500	800
Pracovní tlak [MPa]	vakuum až 1,0	
Pracovní teplota [°C]	-20 až +60	
Ovládací síla [N]	36	
Médium	upravený stlačený vzduch	
Hmotnost [kg]	0,08 (3/2), 0,12 (5/2)	0,12 (3/2), 0,16 (5/2)

Objednací kódy

Velikost připojení	G1/8"	G1/4"
Rozvaděč 3/2* 	2532 3090 0400 0001	2532 3090 0600 0001
Rozvaděč 5/2 	2552 3090 0400 0001	2552 3090 0600 0001

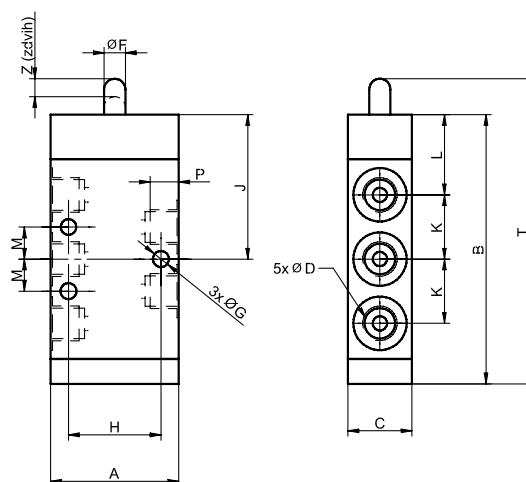
*) Rozvaděče 3/2 je možné zapojit jako NC i NO (v klidu uzavřeně i otevřeně)

Rozměry Rozvaděč 3/2



D-Připojení	A	B	C	F	G	H	J	K	L	M	P	T	Z
G1/8"	36	58	18	6	4,5	26	32	18	23	9	8	68	5
G1/4"	40	65	20	6	4,5	26	35	22	24	11	9	75	5

Rozvaděč 5/2



D-Připojení	A	B	C	F	G	H	J	K	L	M	P	T	Z
G1/8"	36	78	18	6	4,5	26	41	18	23	9	8	86	5
G1/4"	40	87	20	6	4,5	26	46	22	24	11	9	97	5



Rozvaděče se aktivují po najetí vačky z jedné nebo druhé strany rozvaděče. K dispozici jsou v provedení 3/2 v klidu uzavřeném i otevřeném a 5/2.

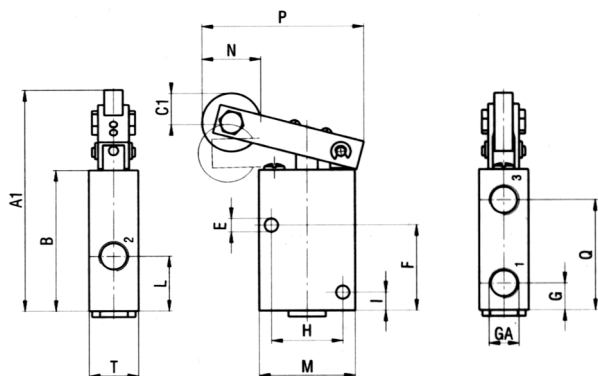
Tento rozvaděč obsahuje pryžové těsnicí prvky.

Velikost připojení	G1/8"	G1/4"
Průtok [Nl/min]	740 (3/2 NO), 815 (3/2 NC), 540 (5/2)	950 (3/2 NO i NC), 970 (5/2)
Pracovní tlak [MPa]	0 až 1,0	
Pracovní teplota [°C]	-5 až +70	
Ovládací síla [N]	23 (3/2), 15 (5/2)	35 (3/2), 24 (5/2)
Médium	upravený stlačený vzduch	
Hmotnost [kg]	0,10 (3/2), 0,13 (5/2)	0,22 (3/2 i 5/2)

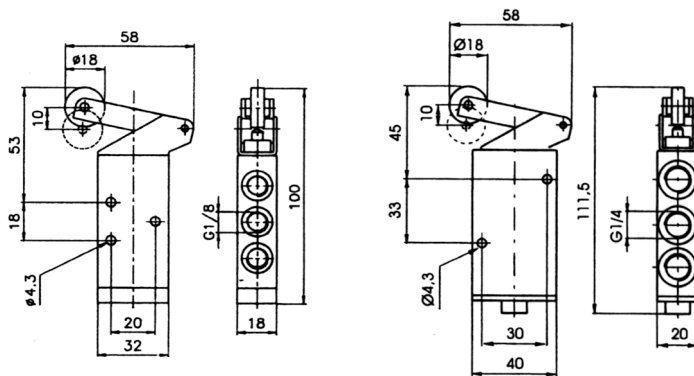
Objednací kódy

Velikost připojení	G1/8"	G1/4"
Rozvaděč 3/2 NC (v klidu uzavřený)	2532 2090 0400 0001	2532 2090 0600 0001
Rozvaděč 3/2 NO (v klidu otevřený)	2532 2090 0400 0003	2532 2090 0600 0003
Rozvaděč 5/2	2552 2090 0400 0001	2552 2090 0600 0001

Rozměry Rozvaděč 3/2



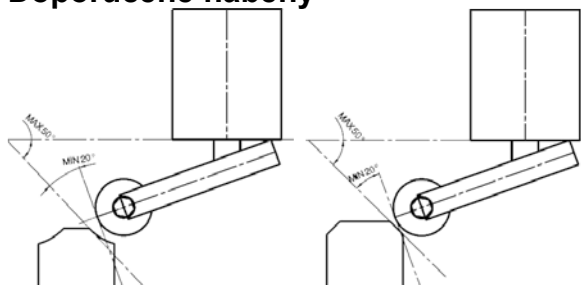
Rozvaděč 5/2



GA-Připojení	A1	B	C1 min-max	E	F	G	H	I	L*	M	N	P	Q	T
G1/8"	72	46	5,5-10	4,3	28	8,8	23	6	23(18)	31	19	53	36	16
G1/4"	92	60	7,5-13,5	5,3	35	11,5	30	8	30(25,5)	40	26	69	46	20

*) Údaje před závorkou platí pro typ NO, údaje v závorce platí pro typ NC

Doporučené náběhy



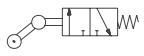
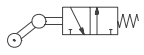
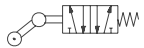


Rozvaděče se aktivují po najetí vačky jedním směrem. Vačka musí kladku přejet a uvolnit. Při návratu vačky se kladka sklopí a rozvaděč nebude aktivován. Rozvaděče se zpětnou kladkou se používají v obvodech s pneumatickým řízením a všude tam, kde je nutné získat pouze jeden signál o tom, že byl vykonán nějaký pohyb. K dispozici jsou v provedení 3/2 v klidu uzavřeném i otevřeném a 5/2.

Tento rozvaděč obsahuje pryžové těsnící prvky.

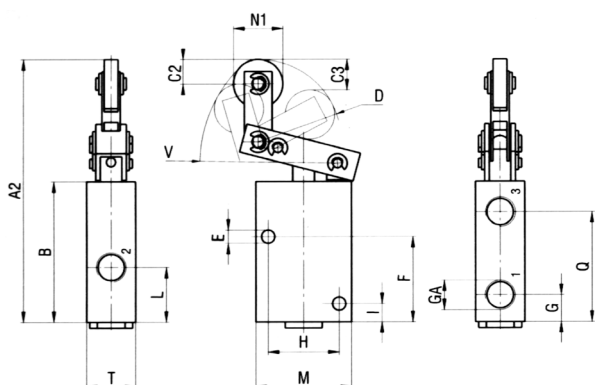
Velikost připojení	G1/8"	G1/4"
Průtok [Nl/min]	740 (3/2 NO), 815 (3/2 NC), 540 (5/2)	950 (3/2 NO i NC), 970 (5/2)
Pracovní tlak [MPa]	0 až 1,0	
Pracovní teplota [°C]	-5 až +70	
Ovládací síla [N]	30 (3/2), 15 (5/2)	53 (3/2), 24 (5/2)
Médium	upravený stlačený vzduch	
Hmotnost [kg]	0,10 (3/2), 0,13 (5/2)	0,20 (3/2), 0,21 (5/2)

Objednací kódy

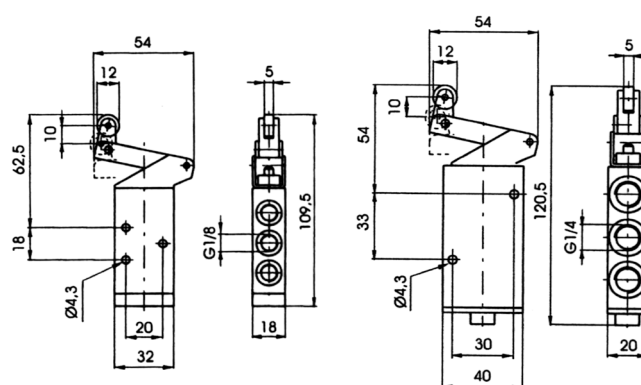
Velikost připojení	G1/8"	G1/4"
Rozvaděč 3/2 NC (v klidu uzavřený) 	2532 2190 0400 0001	2532 2190 0600 0001
Rozvaděč 3/2 NO (v klidu otevřený) 	2532 2190 0400 0003	2532 2190 0600 0003
Rozvaděč 5/2 	2552 2190 0400 0001	2552 2190 0600 0001

Rozměry

Rozvaděč 3/2



Rozvaděč 5/2



GA- Připojení	A2	B	C2 min-max	C3	D	E	F	G	H	I	L*	M	N1	Q	T
G1/8"	88	46	5-8	10	27	4,3	28	8,8	23	6	23(18)	31	19	36	16
G1/4"	111	60	5-8	12	35	5,3	35	11,5	30	8	30(25,5)	40	26	46	20

*) Údaje před závorkou platí pro typ NO, údaje v závorce platí pro typ NC



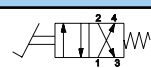
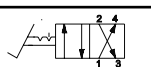
Rozvaděče bez ochranného krytu jsou k dispozici s funkcí 4/2 s aretovanou nebo nearetovanou polohou.

Tento rozvaděč obsahuje pryžové těsnicí prvky.

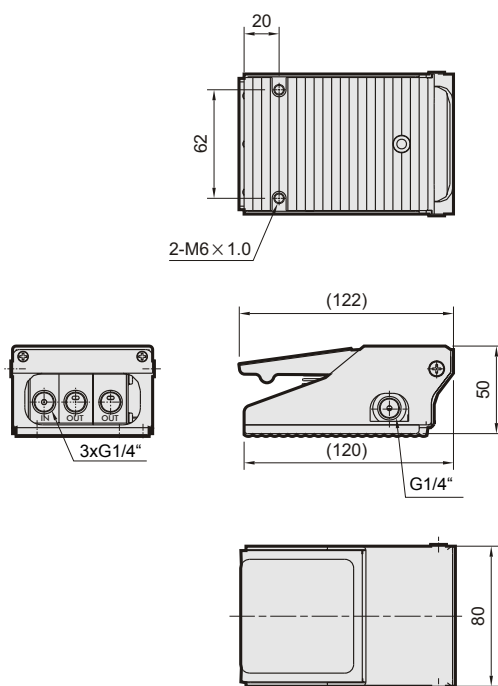
Řada	MVFA 240
Připojovací závit	G1/4"
Průtok [Nl/min]	440
Pracovní tlak [MPa]	0,2 až 0,7
Hmotnost [kg]	0,774
Pracovní teplota [°C]	teplota okolí -5 až +60

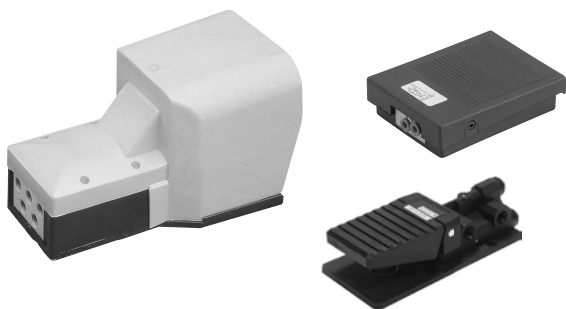
Objednací kódy

PMVFA 240

Funkce	
240	 4/2 bez aretace
240L	 4/2 s aretací

Rozměry









Rozvaděče je možné dodat buď s nebo bez ochranného krytu. Ochranný kryt zabezpečí, že rozvaděč nebude nechtěně sepnut. Rozvaděče s ochranným krytem jsou k dispozici s nebo bez aretace v sepnutém stavu. Rozvaděče bez ochranného krytu jsou k dispozici pouze bez aretace.

Tento rozvaděč obsahuje pryžové těsnicí prvky.

Typ	3/2 bez ochranného krytu	5/2 bez ochranného krytu	5/2 s ochranným krytem
Velikost připojení	hadice 4/2	hadice 6/4; G1/8" pro výfuky (3,5)	G1/4"
Průtok [Nl/min]	100	540	600
Pracovní tlak [MPa]	0,2 až 1,0		
Pracovní teplota [°C]	-20 až +60		
Médium	upravený stlačený vzduch		
Hmotnost [kg]	0,18	0,18	1,10

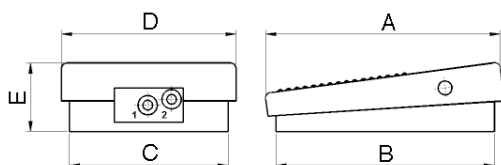
Objednací kódy

Typ	Objednací kód
Typ 3/2 bez ochranného krytu 	NZFD FA30 00L0 0000
Typ 5/2 bez ochranného krytu 	2552 4090 3200 0001

Typ	Objednací kód
Typ 5/2 s ochranným krytem 	NZF2 FA40 00G0 0000
Typ 5/2 s ochranným krytem a s aretací v sepnuté poloze 	NZF2 FD40 00G0 0000

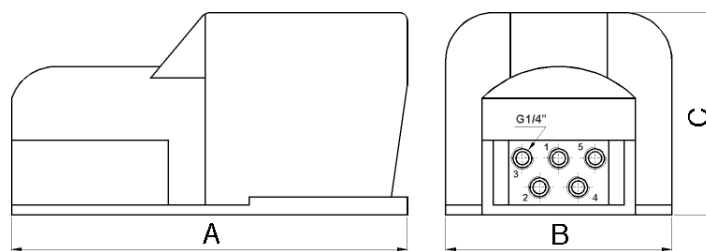
Rozměry

Typ 3/2 bez ochranného krytu



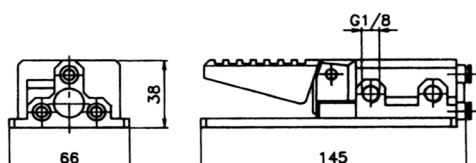
A	B	C	D	E
104	95	76	69	31

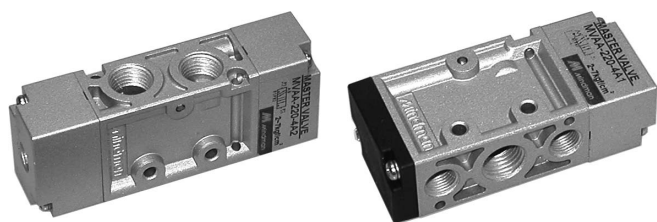
Typ 5/2 s ochranným krytem



A	B	C
245	140	145

Typ 5/2 bez ochranného krytu





V nabídce jsou všechny provedení, tedy 3/2 v klidu uzavřený a otevřený, 5/2 s monostabilní a bistabilní a 5/3 se střední uzavřenou polohou.

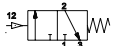
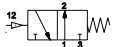
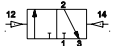


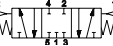
Tento rozvaděč obsahuje pryžové těsnicí prvky.

Řada	MVAA 220	MVAA 460
Připojovací závit	G1/4" (G1/8" pro výfuk 3, 5 a pro ovládání)	G1/2" (G1/8" pro ovládání)
Průtok [Nl/min]	1000	2780
Pracovní tlak [MPa]	0 až 0,8	
Pracovní tlak ovládání [MPa]	0,2 až 0,7	
Hmotnost [kg]	funkce 3A1: 0,122; 3A2: 0,134; 4A1: 0,106; 4A2: 0,134; 4A2C: 0,179	funkce 4A1: 0,275; 4A2: 0,338; 4A2C: 0,500
Pracovní teplota [°C]	teplota okolí -5 až +50	

Objednací kódy



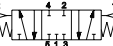
PMVAA 220 4A1

Velikost	
220	řada MVAA 220, závit G1/4"

Funkce		
3A1C		3/2 v klidu uzavřený
3A1O		3/2 v klidu otevřený
3A2		3/2 bistabilní
4A1		5/2 monostabilní
4A2		5/2 bistabilní
4A2C		5/3 se střední polohou uzavřenou

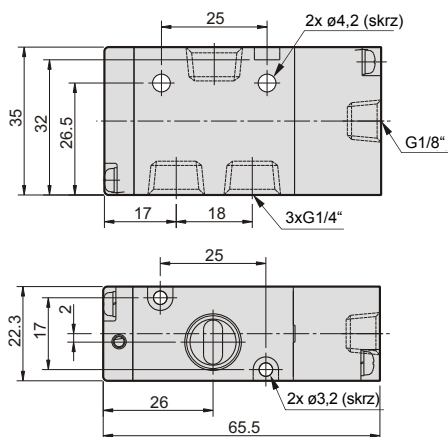
PMVAA 460 4A2

Velikost	
460	řada MVAA 460, závit G1/2"

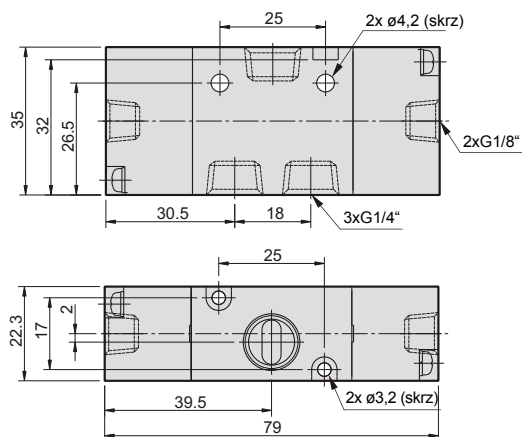
Funkce		
4A1		5/2 monostabilní
4A2		5/2 bistabilní
4A2C		5/3 se střední polohou uzavřenou

Rozměry

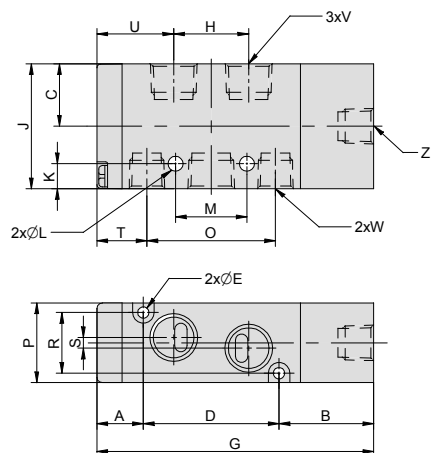
Typ MVAA2203A1C a MVAA2203A1O:



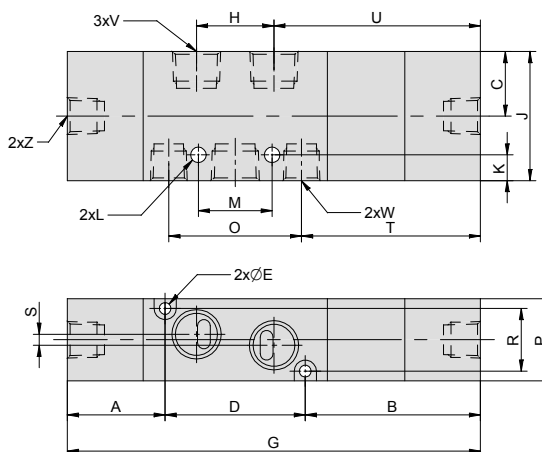
Typ MVAA2203A2:



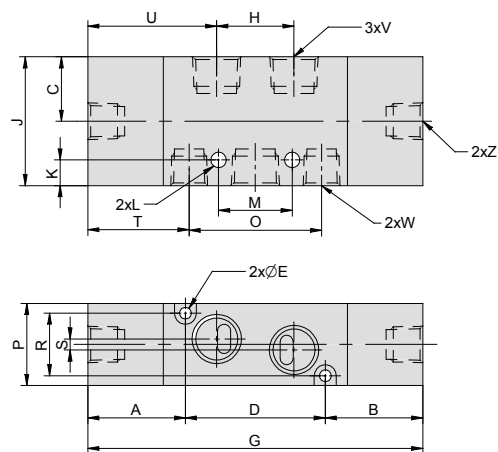
Typ MVAA2204A1 a MVAA4604A1:



Typ MVAA2204A2C a MVAA4604A2C:

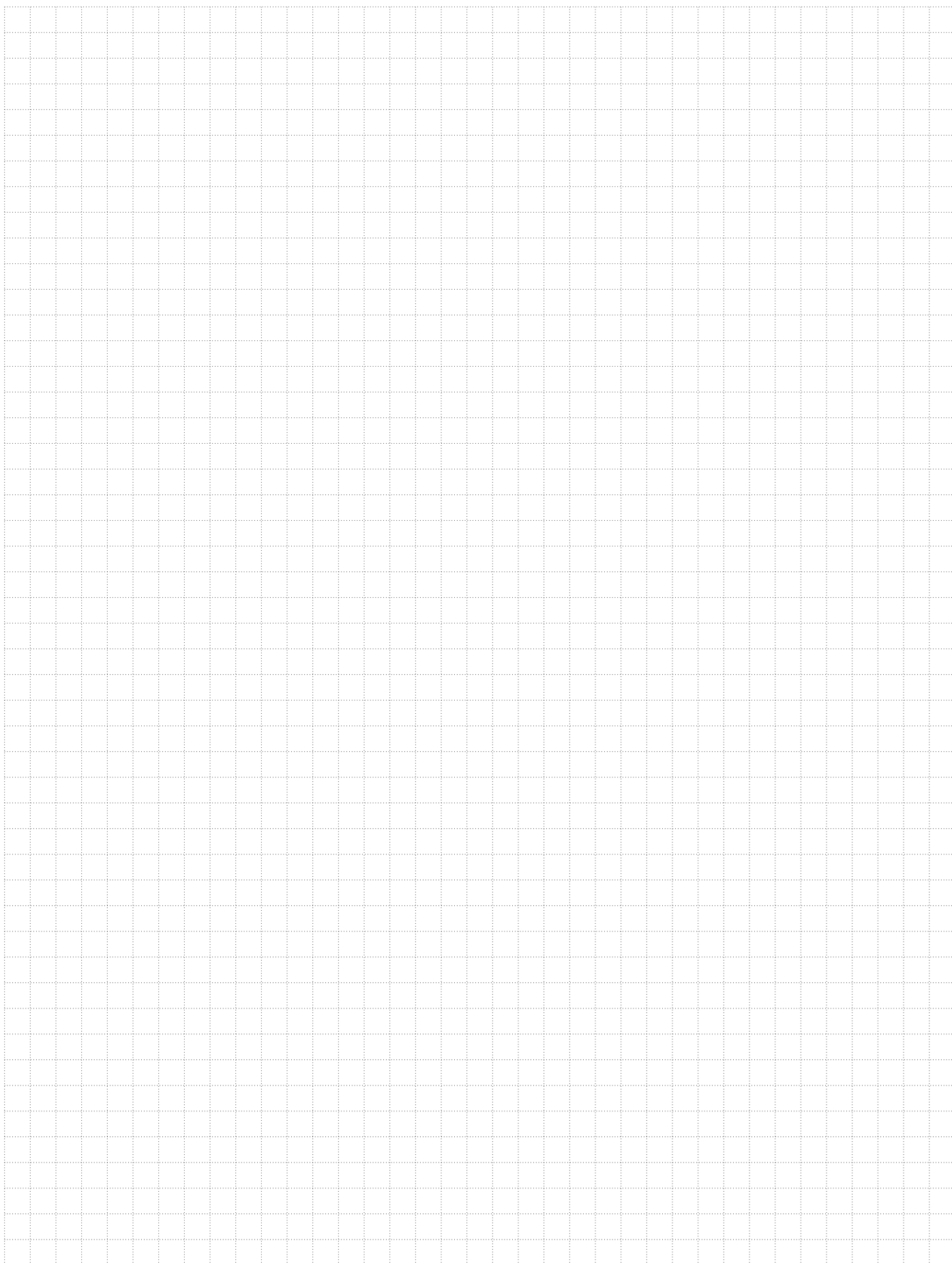


Typ MVAA2204A2 a MVAA4604A2:



Řada	Funkce	A	B	C	D	E	G	H	J	K	L	M
220	4A1	13	26,5	17,5	38	3,2	77,5	21	35	7	4,2	20
	4A2	26,5	26,5	17,5	38	3,2	91	21	35	7	4,2	20
	4A2C	26,5	47,5	17,5	38	3,2	112	21	35	7	4,2	20
460	4A1	15	31	6,2	72	4,5	118	27	46,4	7	4,5	29
	4A2	31	31	6,2	72	4,5	134	27	46,4	7	4,5	29
	4A2C	57,7	57,7	6,2	72	4,5	187,4	28	46,4	7	4,5	29

Řada	Funkce	O	P	R	S	T	U	V	W	Z
220	4A1	36	22,3	17	3	14	21,5	G1/4"	G1/8"	G1/8"
	4A2	36	22,3	17	3	27,5	35	G1/4"	G1/8"	G1/8"
	4A2C	36	22,3	17	3	28,5	56	G1/4"	G1/8"	G1/8"
460	4A1	58	30	23	5	22	37	G1/2"	G1/2"	G1/8"
	4A2	58	30	23	5	38	53,5	G1/2"	G1/2"	G1/8"
	4A2C	58	30	23	4,5	64,5	79,7	G1/2"	G1/2"	G1/8"



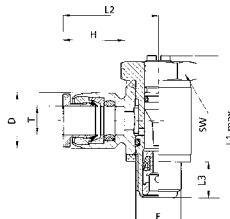
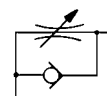


Škrtkové ventily	7-2
<i>M5, G1/8", G1/4", G3/8", G1/2", G3/4", G1", pro hadici průměr 4, 6, 8, 10 a 12</i>	
Jednosměrné zpětné ventily	7-4
<i>M5, G1/8", G1/4", G3/8", G1/2", G3/4", G1"</i>	
Redukční ventily s odlehčením a s nástrčným šroubením, tvar L	7-5
<i>G1/8", G1/4", G3/8"</i>	
Rychloodvzdušňovací ventily	7-5
<i>M5, G1/8", G1/4", G3/8", G1/2", G3/4", G1"</i>	
Logické ventily AND a OR	7-6
<i>G1/8"</i>	
Přesuvné uzavírací ventily	7-6
<i>G1/8", G1/4", G3/8", G1/2"</i>	
Kulové ventily	7-7
<i>G1/4", G3/8", G1/2", G3/4", G1", G1 1/4", G1 1/2", G2", pro hadici průměr 4, 6, 8, 10 a 12</i>	



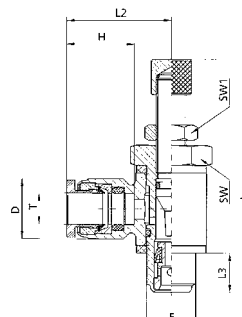
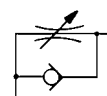
Škrticí ventil jednosměrný - nástrčný, škrčení na výstupu, s drážkou pro nastavení šroubovákem

Objednací kód	T - Připojení na hadici	F - Závit	D	H	L1 max.	L2	L3	SW
N135C-004-005	4 / 2	M5	10	12,5	24,5	19	5,5	8
N135C-004-000	4 / 2	G1/8"	10	12,5	30	20,2	7	14
N135C-006-005	6 / 4	M5	12	13	24,5	20,6	5,5	8
N135C-006-000	6 / 4	G1/8"	12	13,5	30	20,6	7	14
N135C-006-001	6 / 4	G1/4"	12	13,5	36,5	22,6	9	17
N135C-008-000	8 / 6	G1/8"	15	16	30	23,8	7	14
N135C-008-001	8 / 6	G1/4"	15	16	35,6	25,8	9	17
N135C-008-002	8 / 6	G3/8"	15	16	41	30	9	19
N135C-010-001	10 / 8	G1/4"	18	17	36,5	27,1	9	17
N135C-010-002	10 / 8	G3/8"	18	17	41	31	9	19
N135C-012-001	12 / 10	G1/4"	20	19	36,5	31,5	9	17



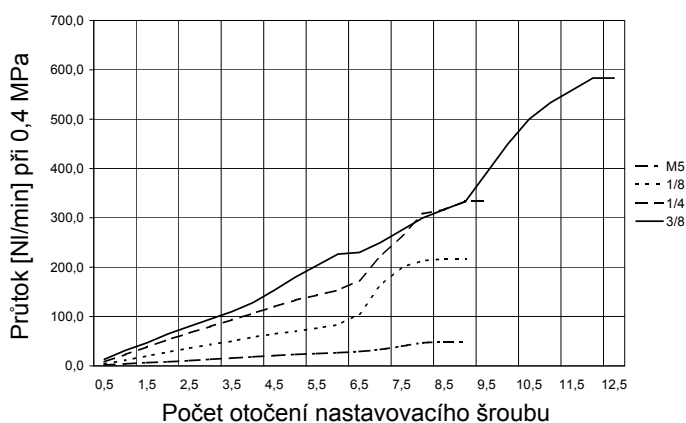
Škrticí ventil nástrčný - kompletní, škrčení na výstupu, s kolečkem pro nastavení rukou

Objednací kód	T - Připojení na hadici	F - Závit	D	H	L max.	L2	L3	SW	SW1
N136C-004-005	4 / 2	M5	10	12,5	35	19	5,5	8	6
N136C-004-000	4 / 2	G1/8"	10	12,5	45	20,2	7	14	9
N136C-006-005	6 / 4	M5	12	13	35	20,6	5,5	8	6
N136C-006-000	6 / 4	G1/8"	12	13,5	45	20,6	7	14	9
N136C-006-001	6 / 4	G1/4"	12	13,5	52	22,6	9	17	9
N136C-008-000	8 / 6	G1/8"	15	16	45	23,8	7	14	9
N136C-008-001	8 / 6	G1/4"	15	16	52	25,8	9	17	9
N136C-008-002	8 / 6	G3/8"	15	16	58	30	9	19	11
N136C-010-001	10 / 8	G1/4"	18	17	52	27,1	9	17	9
N136C-010-002	10 / 8	G3/8"	18	17	58	31	9	19	11
N136C-012-001	12 / 10	G1/4"	20	19	52	31,5	9	17	9



Pracovní tlak	0,2 až 1,0 MPa
Pracovní teplota	-20°C až +80°C
Pracovní médium	upravený stlačený vzduch

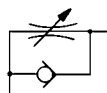
Průtok



Škrticí ventil jednosměrný, škrcení na výstupu

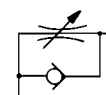
Ø mm	Závit	Objednávací kód
4	M5	P136C-004-005
4	G1/8"	P136C-004-000
4	G1/4"	P136C-004-001
6	M5	P136C-006-005
6	G1/8"	P136C-006-000
6	G1/4"	P136C-006-001
6	G3/8"	P136C-006-002
8	G1/8"	P136C-008-000
8	G1/4"	P136C-008-001
8	G3/8"	P136C-008-002
8	G1/2"	P136C-008-003
10	G1/4"	P136C-010-001
10	G3/8"	P136C-010-002

Ø mm	Závit	Objednávací kód
10	G1/2"	P136C-010-003
12	G1/4"	P136C-012-001
12	G3/8"	P136C-012-002
12	G1/2"	P136C-012-003



Škrticí ventil jednosměrný s vnitřním/vnějšíším závitem - škrcení na výstupu, s drážkou pro nastavení šroubovákem

Objednávací kód	Závit
N0FCRG	M5
N1FCRG	G1/8"
N2FCRG	G1/4"
N3FCRG	G3/8"
N4FCRG	G1/2"



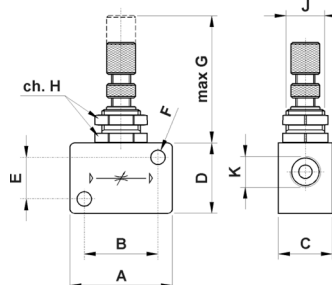
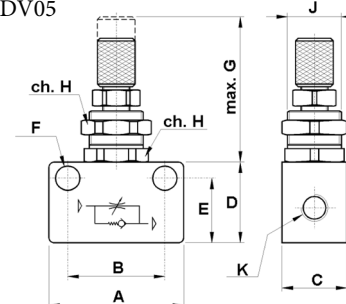
Škrticí ventil jednosměrný, dural

Závit	Objednávací kód	Max. průtok* 1→2	Max. průtok* 2→1
M5	NDRV05B	60	130
G1/8"	NDRV10	60	450
G1/4"	NDRV25	300	600
G3/8"	NDRV37	600	1100
G1/2"	NDRV50	600	1400
G3/4"	NDRV75B	4400	4400
G1"	NDRV100B	4400	4400

*) Max. průtok při primárním tlaku 0,6 MPa a tlakové ztrátě 0,1 MPa



NDRV05B, NDV05



NDRV10, NDV10 a další

Škrticí ventil obousměrný, dural

Závit	Objednávací kód	Max. průtok* 1→2	Max. průtok* 2→1
M5	NDV05	60	130
G1/8"	NDV10	60	450
G1/4"	NDV25	300	600
G3/8"	NDV37	600	1100
G1/2"	NDV50	600	1400

*) Max. průtok při primárním tlaku 0,6 MPa a tlakové ztrátě 0,1 MPa



Škrticí ventil jednosměrný, plast, s nástrčným šroubením

Pro hadici Ø mm	Objednávací kód
4	P139C-004-000
6	P139C-006-000
8	P139C-008-000
10	P139C-010-000
12	P139C-012-000

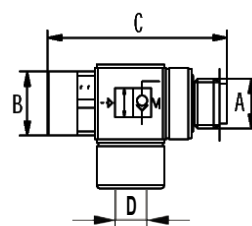
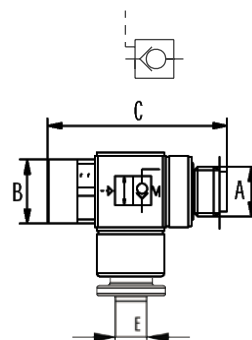


Pracovní tlak	0,2 až 1,0 MPa
Pracovní teplota	-20°C až +60°C
Pracovní médium	upravený stlačený vzduch

Jednosměrný zpětný ventil řízený, tvar L

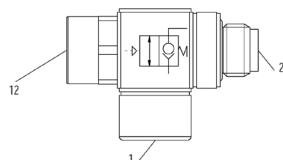
Objednací kód	E - Připojení na hadici	A - Závit	B (OK)	C	Max. utahovací moment [Nm]	Připojení ovládání
NCPPG-004-000	4 / 2	G1/8"	13	41	10	M5
NCPPG-006-000	6 / 4	G1/8"	13	41	10	M5
NCPPG-006-001	6 / 4	G1/4"	17	48	12	M5
NCPPG-008-000	8 / 6	G1/8"	13	41	10	M5
NCPPG-008-001	8 / 6	G1/4"	17	48	12	M5
NCPPG-008-002	8 / 6	G3/8"	22	55	20	M5
NCPPG-010-001	10 / 8	G1/4"	17	48	12	M5
NCPPG-010-002	10 / 8	G3/8"	22	55	20	M5

Objednací kód	D - Připojení závit	A - Závit	B (OK)	C	Max. utahovací moment [Nm]	Připojení ovládání
NCPGG-000-000	G1/8"	G1/8"	13	41	10	M5
NCPGG-001-001	G1/4"	G1/4"	17	48	12	M5
NCPGG-002-002	G3/8"	G3/8"	22	55	20	M5
NCPGG-003-003	G1/2"	G1/2"	27	65,5	30	M5



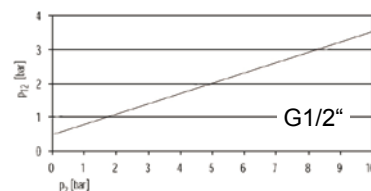
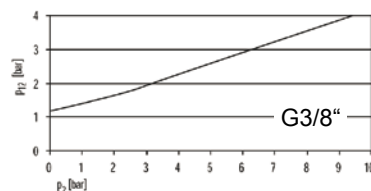
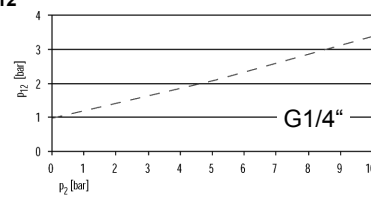
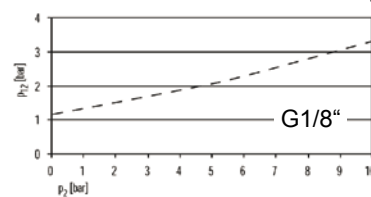
Průtok

Závit	Průtok	
	1→2	2→1
G1/8"	289	128
G1/4"	676	617
G3/8"	1156	1168
G1/2"	1910	1888



Průtok je stanoven při $p_1=0,5$ MPa, $p_2=0,6$ MPa a $p_{12}=0,6$ MPa

Minimální ovládací tlak p_{12}



Pracovní tlak	0,1 až 1,0 MPa
Pracovní teplota	-10°C až +70°C
Pracovní médium	upravený stlačený vzduch

Jednosměrný zpětný ventil

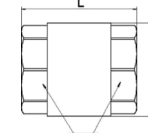
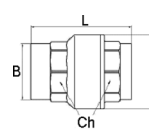
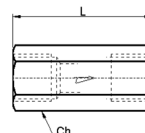
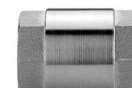
Objednací kód	Vnitřní závit	L	B	C	Ch	Průtok [NI/min]
NRV05	M5	25	—	—	8	100
NRV10	G1/8"	34	—	—	13	500
NRV25	G1/4"	39	—	—	16	900
NRV37	G3/8"	47	21,5	26,5	22	4290
NRV50	G1/2"	44,5	28	—	25	4290
NRV75	G3/4"	47,5	34,5	—	31	5720
NRV100	G1"	56	42	—	38	10340



NRV05 až NRV25

NRV37

NRV50 až NRV100

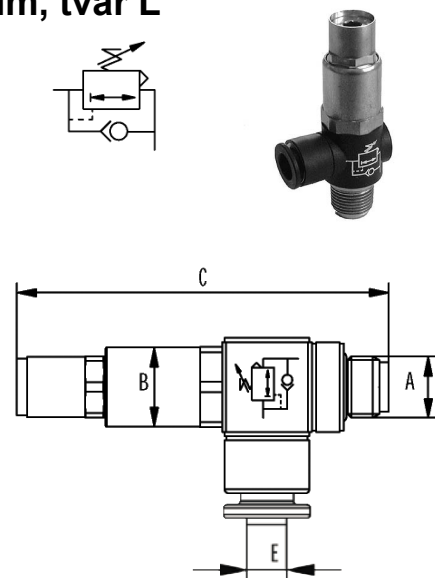
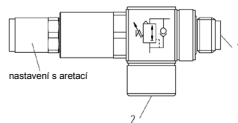


Pracovní tlak	0,2 až 1,0 MPa (NRV05 až NRV25) 0 až 4,0 MPa (NRV37 až NRV75), 0 až 2,5 MPa (NRV100)
Pracovní teplota	-10°C až +60°C (NRV05 až NRV25) -10°C až +100°C (NRV37 až NRV100)
Pracovní médium	upravený stlačený vzduch

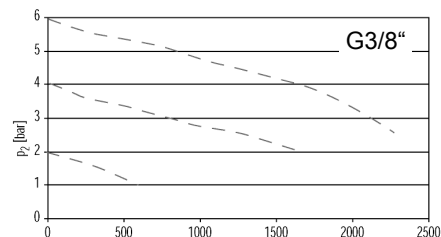
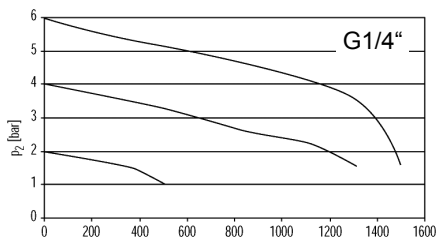
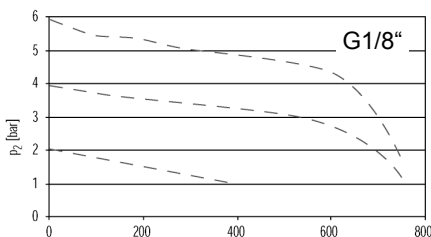
Redukční ventil s odlehčením a s nástrčným šroubením, tvar L

Objednací kód	E - Připojení na hadici	A - Závit	B (OK)	C max.
NPRPG-004-000	4 / 2	G1/8"	17	73
NPRPG-006-000	6 / 4	G1/8"	17	73
NPRPG-006-001	6 / 4	G1/4"	17	81
NPRPG-008-000	8 / 6	G1/8"	17	73
NPRPG-008-001	8 / 6	G1/4"	17	81
NPRPG-008-002	8 / 6	G3/8"	22	88
NPRPG-010-001	10 / 8	G1/4"	17	81
NPRPG-010-002	10 / 12	G3/8"	22	88

Primární tlak	0,1 až 1,6 MPa
Sekundární tlak	0,1 až 0,8 MPa
Pracovní teplota	-10°C až +70°C
Pracovní médium	upravený stlačený vzduch



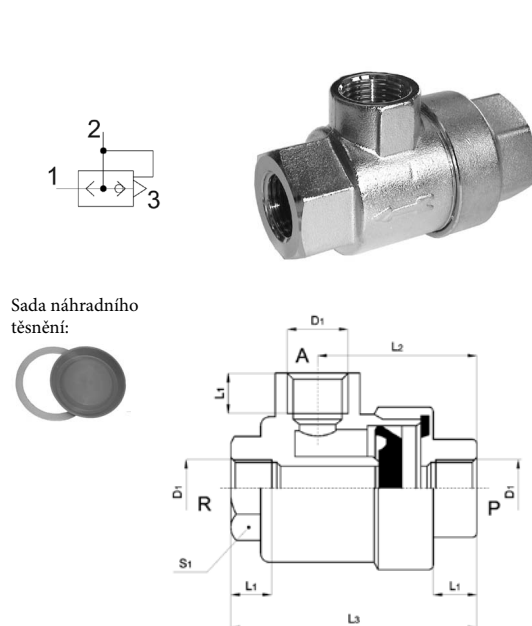
Průtok 1→2 při $p_1=0,7$ MPa



Rychloodvzdušňovací ventil

Objednací kód	D1 - Závit	L1	L2	L3	S1	Obj. kód sady náhradního těsnění
NSEV05C	M5	5	16	25	10	NSEV05C-RK
NSEV10C	G1/8"	7,5	27	42	15	NSEV10C-RK
NSEV25C	G1/4"	11	35	54	19	NSEV25C-RK
NSEV37C	G3/8"	11	35	54	19	NSEV37C-RK
NSEV50C	G1/2"	14	45	72	26	NSEV50C-RK
NSEV75C	G3/4"	16,3	53	87	32	NSEV75C-RK
NSEV100C	G1"	18	70	108	46	NSEV100C-RK

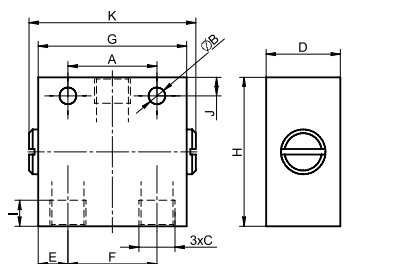
Pracovní tlak	0,1 až 1,0 MPa
Pracovní teplota	-20°C až +70°C
Pracovní médium	upravený stlačený vzduch



Logický ventil AND (součin)

Objednáací kód	C-Závit	A	B	D	E	F	G	H	I	J	K	Hmotnost [kg]
2760 0100 0400 0000	G1/8"	24	4,5	20	8	24	40	35	7	5	45	0,12

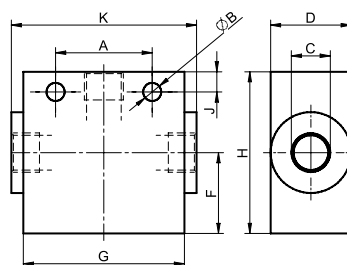
Pracovní tlak	0,2 až 1,0 MPa
Pracovní teplota	-20°C až +80°C
Pracovní médium	upravený stlačený vzduch



Logický ventil OR (součet)

Objednáací kód	C-Závit	A	B	D	F	G	H	I	J	K	Hmotnost [kg]
2760 0200 0400 0000	G1/8"	24	4,5	20	20	40	40	7	5	45	0,12

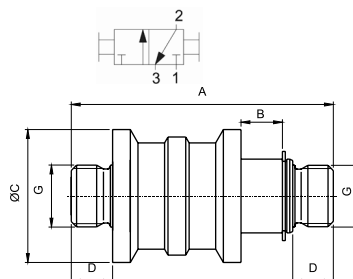
Pracovní tlak	0,2 až 1,0 MPa
Pracovní teplota	-20°C až +80°C
Pracovní médium	upravený stlačený vzduch



Přesuvný uzavírací ventil s vnějším závitem

Objednáací kód	G - Závit	A	B	C	D	Hmotnost [kg]
2740 3200 1006 0600	G1/4"	71	10	24	10	0,09
2740 3200 1008 0800	G3/8"	87	12	34	10	0,20
2740 3200 1010 1000	G1/2"	89	14	45	14	0,26

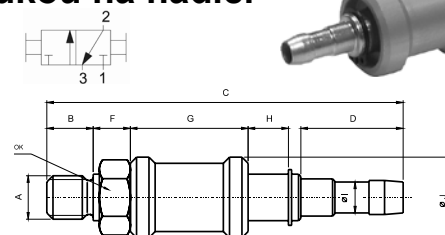
Pracovní tlak, teplota a médium - viz níže



Přesuvný uzavírací ventil s vnějším závitem a vývodkou na hadici

Objednáací kód	A - Závit	B	C	D	F	G	H	I	J	OK	Hmotnost [kg]
2740 3200 2006 3300	G1/4"	10	77	21	6	27	10	8	24	17	0,08

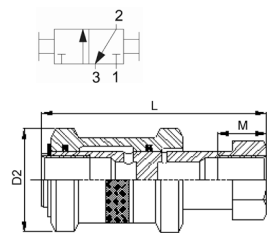
Pracovní tlak, teplota a médium - viz níže



Přesuvný uzavírací ventil s vnitřním závitem

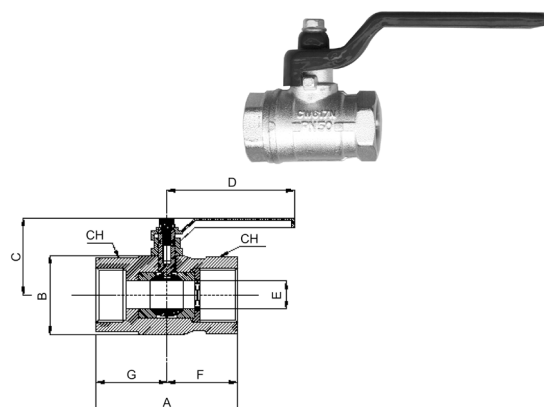
Objednáací kód	G - Závit	Js	D2	M	L	OK	Průtok [Nl/min]
N530-000	G1/8"	4	25	12	48	14	700
N530-001	G1/4"	7	35	12	58	19	1100
N530-002	G3/8"	10	38	12	68	22	1500
N530-003	G1/2"	15	48	15	88	27	2200

Pracovní tlak	0 až 1,0 MPa (2740...), 0 až 1,6 MPa (N530)
Pracovní teplota	-10°C až +80°C
Pracovní médium	upravený stlačený vzduch

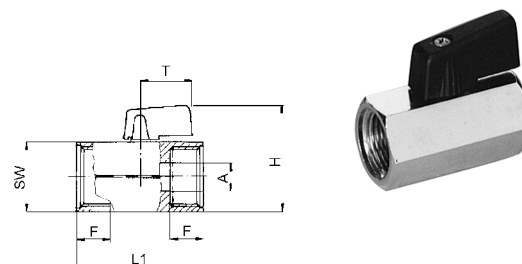


Kulový ventil standardní

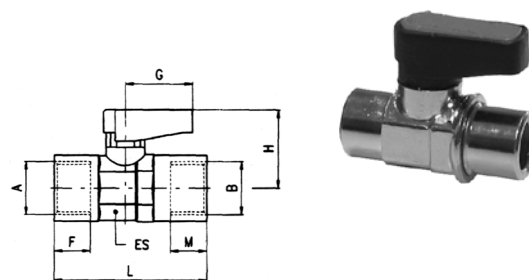
Objednací kód	Závit	A	B	C	D	E	F	G	CH
NKHI25	G1/4"	51	25,5	40	80	10	25,5	25,5	18
NKHI37	G3/8"	60	25,5	40	80	10	30	30	21
NKHI50	G1/2"	75	32,5	50	89	15	37,5	37,5	25
NKHI75	G3/4"	80	42	59	113	20	40	40	31
NKHI100	G1"	90	49,5	63	113	25	45	45	40
NKHI125	G1 1/4"	110	59,5	77	138	32	55	55	49
NKHI150	G1 1/2"	120	72	91	158	40	60	60	54
NKHI200	G2"	140	86	97	158	50	70	70	68,5


Kulový ventil střední

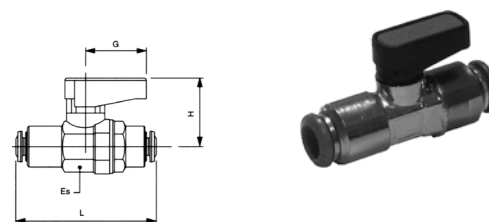
Objednací kód	Závit	A	F	H	L1	SW	T
NKMI10	G1/8"	6	9	38	39	21	22
NKMI25	G1/4"	8	9	38	39	21	22
NKMI37	G3/8"	8	9	38	42	21	22
NKMI50	G1/2"	10	10,5	42	47	25	22
NKMI75	G3/4"	12	10,5	46	54	30	22


Kulový ventil malý

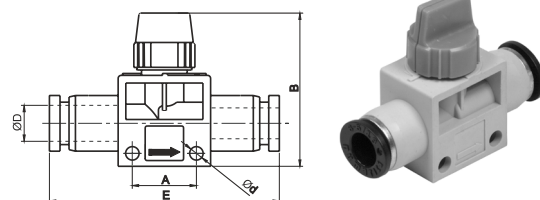
Objednací kód	Závit A,B	ES	F	M	L	G	H
NKMI10-01	G1/8"	14-15	7,4	7,4	36	19	21
NKMI25-01	G1/4"	14-15	11	11	43	19	21
NKMI37-01	G3/8"	18-19	11,4	11,4	47	19	22
NKMI50-01	G1/2"	22-23	15	15	59	26	30,5
NKMI75-01	G3/4"	28-30	16,3	16,3	67	26	33


Kulový ventil malý, s nástrčným šroubením

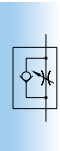
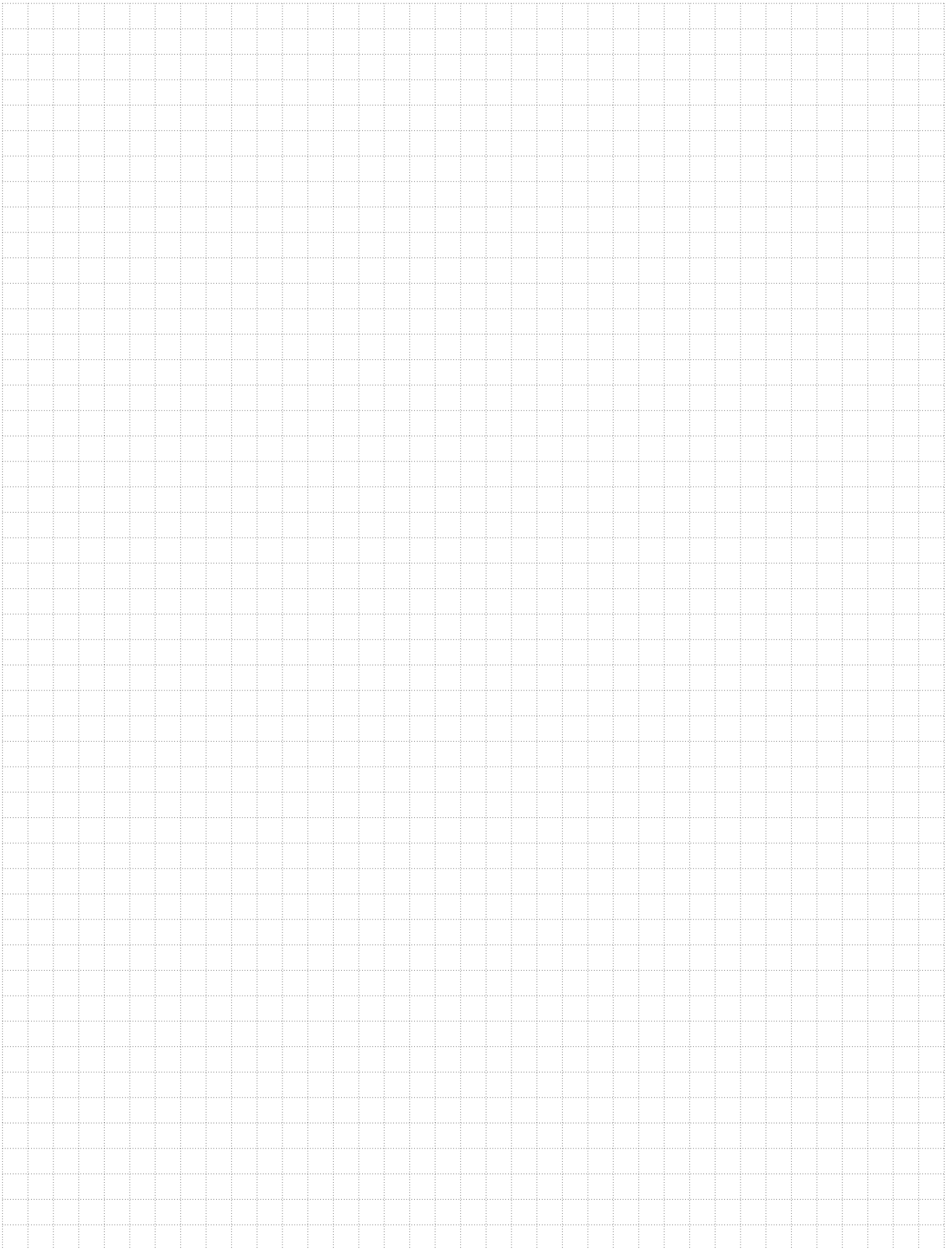
Objednací kód	Připojení na hadici	Es	L	G	H
NKMI-004	4 / 2	15	44	19	21
NKMI-006	6 / 4	15	48	19	21
NKMI-008	8 / 6	15	48	19	21


Uzavírací ventil plastový s nástrčným šroubením a upevňovacími otvory

Objednací kód	Připojení na hadici D	A	B	d	E
P140-006-000	6 / 4	16,5	41,5	4,2	51,6
P140-008-000	8 / 6	16,5	41,5	4,2	52,6
P140-010-000	10 / 8	21,5	46	4,2	64,1
P140-012-000	12 / 9, 12 / 10	21,5	46	4,2	64,4



Pracovní tlak	0 až 1,5 MPa (NKMI), 0 až 2,5 MPa (NKHI) 0 až 1,0 MPa (P140)
Pracovní teplota	-10°C až +90°C (až +60°C s nástrčným šroubením)
Pracovní médium	upravený stlačený vzduch, olej, voda



Prvky řady MACP, MACC a MAR


Jednotky na úpravu stlačeného vzduchu řady MACP.....	8-2
<i>G1/4", G3/8", G1/2"</i>	
Kompaktní jednotky na úpravu stlačeného vzduchu řady MACC	8-3
<i>G1/4", G3/8"</i>	
Redukční ventil řady MAR.....	8-4
<i>G1/4", G3/8"</i>	
Manometry	8-4
<i>R1/8", čtvercový</i>	

Prvky řady FlexiBlok®


Jednotky na úpravu stlačeného vzduchu	8-5
<i>G1/8", G1/4", G3/8", G1/2", G3/4", G1"</i>	
Filtry	8-8
<i>G1/8", G1/4", G3/8", G1/2", G3/4", G1"</i>	
Jemné filtry	8-9
<i>G1/8", G1/4", G3/8", G1/2", G3/4", G1"</i>	
Redukční ventily.....	8-10
<i>G1/8", G1/4", G3/8", G1/2", G3/4", G1"</i>	
Filtry s redukčním ventilem	8-11
<i>G1/8", G1/4", G3/8", G1/2", G3/4", G1"</i>	
Jemné filtry s redukčním ventilem	8-12
<i>G1/8", G1/4", G3/8", G1/2", G3/4", G1"</i>	
Maznice	8-13
<i>G1/8", G1/4", G3/8", G1/2", G3/4", G1"</i>	
Elektromagnetické ventily pomalého náběhu a/nebo rychlého odvětrání	8-14
<i>G1/4", G3/8", G1/2", G3/4"</i>	
Příslušenství	8-15
<i>uzavírací ventily, rozvodné kostky, držáky, koncové desky, manometry, ventily pro vypouštění kondenzátu</i>	

Prvky řady HF50


Jednotky na úpravu stlačeného vzduchu.....	8-18
<i>G1/4", G3/8", G1/2", G3/4", G1", G1 1/4", G1 1/2"</i>	
Filtry	8-19
<i>G1/4", G3/8", G1/2", G3/4", G1", G1 1/4", G1 1/2"</i>	
Redukční ventily.....	8-20
<i>G1/4", G3/8", G1/2", G3/4", G1", G1 1/4", G1 1/2"</i>	
Maznice	8-21
<i>G1/4", G3/8", G1/2", G3/4", G1", G1 1/4", G1 1/2"</i>	

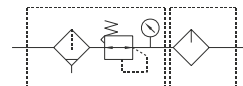
Příslušenství


Tlakové přepínače a spínače	8-22
<i>R1/8", G1/8", analogové, digitální</i>	
Pneumatické oleje, mazací tuky	8-24
<i>pneumatický olej, mazací tuk pro pneumatické prvky standardní, do vysokých teplot a teflonový</i>	
Další prvky na úpravu stlačeného vzduchu	8-25
<i>prvky neuvedené v katalogu, řada jemných filtrů Delta™</i>	

JEDNOTKA NA ÚPRAVU STLAČENÉHO VZDUCHU ŘADY MACP



Nová řada jednotek na úpravu stlačeného vzduchu na první pohled zaujme svoji robustní kovovou konstrukcí včetně kovových nádobek s ukazateli hladiny. Zapuštěný manometr není náchylný na poškození. Tyto dostupné jednotky s dobrým průtokem a 40 µm filtrační vložkou najdou uplatnění v řadě aplikací, kde není nutné použít prvky rozsáhlého modulárního systému FlexiBlok.



Velikost závitů	G1/4"	G3/8"	G1/2"
Vstupní tlak [MPa]	0,1 až 1,5		
Výstupní tlak [MPa]	0,1 až 0,85		
Zkušební tlak [MPa]	2,0		
Pracovní teplota [°C]	-5 až +60		
Filtrační vložka [µm]	40		
Objem nádobky na olej [l]	0,2		
Minimální průtok maznicí [NI/min]	30	65	80
Hmotnost [kg]	1,52		
Obsah balení	manometr, držák (tvar L)		

Objednací kódy

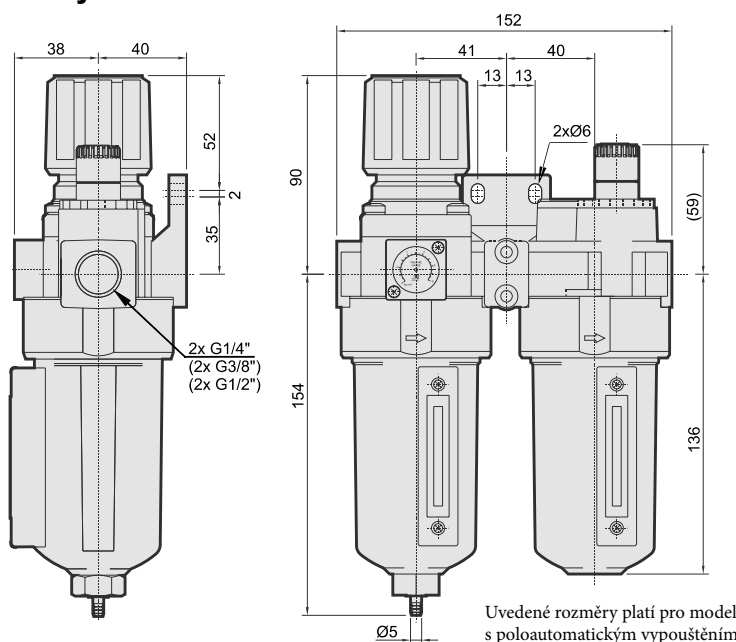
PMACP401-8A = BSP

Velikost závitů		Vypouštění kondenzátu	
8A	G1/4"	–	poloautomatické
10A	G3/8"	D	automatické
15A	G1/2"		

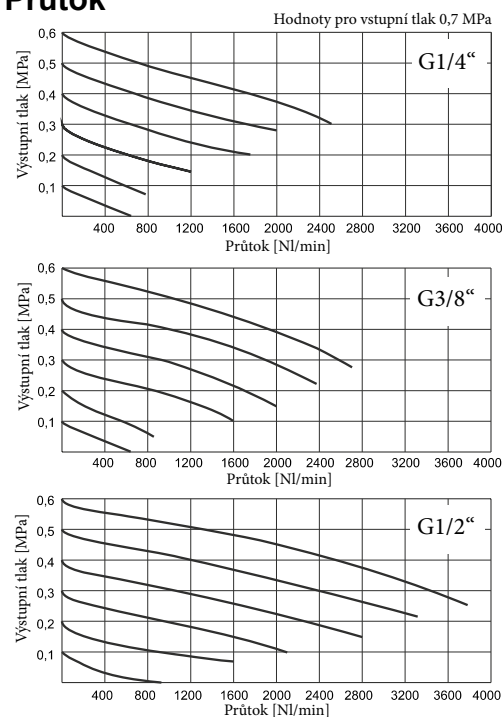


Automatické vypouštění je možné doobjednat vč. nádobky filtru objednacím kódem PMACP401-D

Rozměry

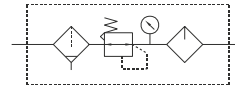


Průtok





Tato jednotka je plnohodnotnou jednotkou skládající se z filtru, redukčního ventilu a maznice. Je efektivně zkonstruována tak, aby dosahovala dobrých parametrů při zachování funkce „vše v jednom“. Tato dostupná jednotka najde uplatnění v nenáročných aplikacích i všude tam, kde je nutné šetřit s místem.



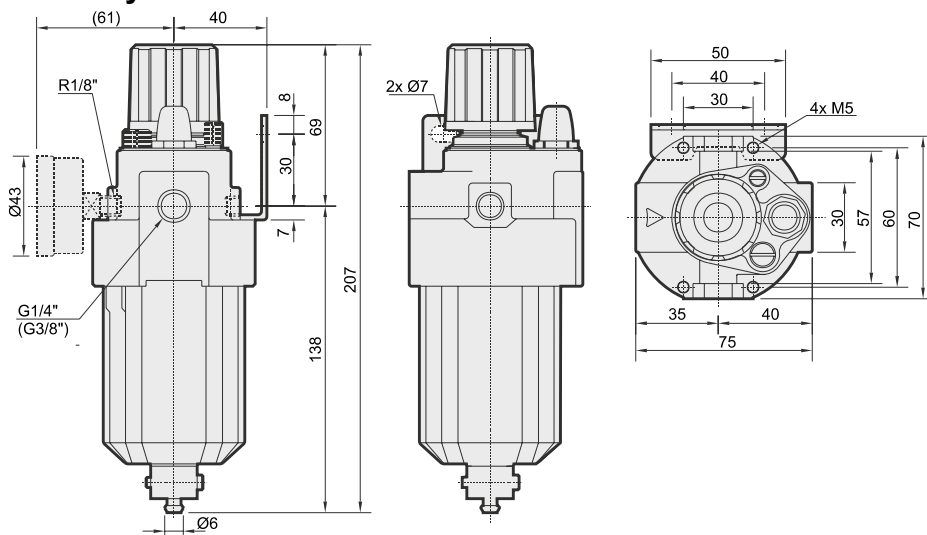
Velikost závitů	G1/4"	G3/8"
Vstupní tlak [MPa]	0,1 až 1,5	
Výstupní tlak [MPa]	0,1 až 0,99	
Zkušební tlak [MPa]	1,5	
Pracovní teplota [°C]	-5 až +60	
Filtrační vložka [µm]	5	
Objem nádobky na olej [l]	0,05	
Minimální průtok maznicí [Nl/min]	50	60
Hmotnost [kg]	0,66	
Obsah balení	manometr, držák (tvar L)	

Objednací kódy

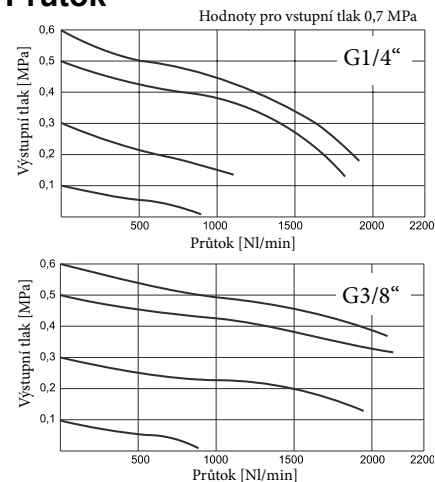
PMACC300-8A-BSP

Velikost závitů	
8A	G1/4"
10A	G3/8"

Rozměry

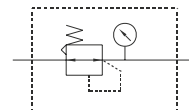


Průtok





Redukční ventily se používají k snížení tlaku na pracovní tlak, který je automaticky udržován na požadované hodnotě. Využitím optimálního tlaku je možné dosáhnout delší životnosti prvků a ušetřit prostředky vynakládané na výrobu stlačeného vzduchu.



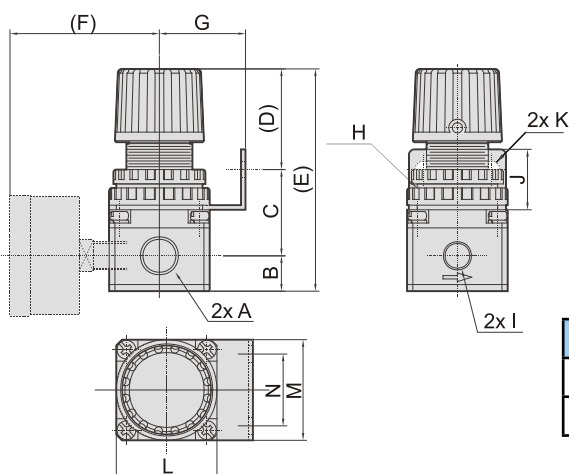
Velikost závitů	G1/4"	G3/8"
Vstupní tlak [MPa]	0,05 až 0,99	0,05 až 0,99
Výstupní tlak [MPa]	0,05 až 0,85	0,05 až 0,85
Zkušební tlak [MPa]	1,5	1,5
Pracovní teplota [°C]	-5 až +60	-5 až +60
Hmotnost [kg]	0,20	0,32
Obsah balení	manometr, držák (tvar L)	manometr, držák (tvar L)

Objednací kódy

PMAR200-8A-BSP

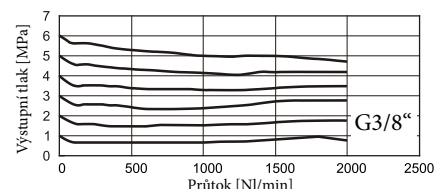
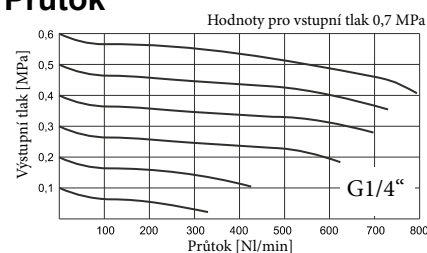
Typ - velikost závitů	
200-8A	G1/4"
300-10A	G3/8"

Rozměry



Typ	A	B	C	D	E	F	G	H	I	J	K	L	M	N
200-8A	G1/4"	12,3	30	35,7	78	45	30	M30x1	R1/8"	21	5,8	35	35	25
300-10A	G3/8"	30	28,5	42,5	101	60	35	M42x1,5	R1/8"	23	6,5	43	53	32

Průtok



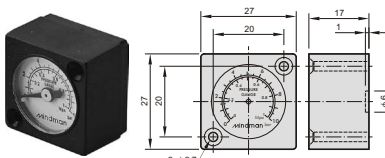
Náhradní manometry

Objednací kód	PPG-20	PPG-40
Stupnice	bar / MPa	kg/cm ² / PSI
Rozsah [kg/cm ²]	0 až 10	
Průměr [mm]	—	40
Přesnost	JIS třída 4	
Pracovní teplota [°C]	-5 až +60	

Objednací kód:

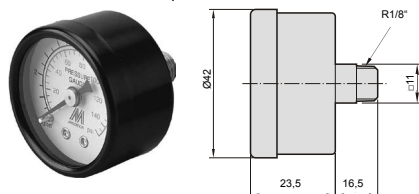
PPG-20

Manometr pro jednotky na úpravu vzduchu řady MACP



PPG-40

Manometr pro jednotky na úpravu vzduchu řady MACC a redukčního ventilu řady MAR





Prvky stavebnicového systému FLEXIBLOK® jsou vyrobeny z hliníkové slitiny. Jsou tedy lehké ale tuhé a odolné a nabízí vysoký výkon a životnost. Každý prvek systému FLEXIBLOK® je možné spojit s dalším jen za pomoci O kroužku a dvou šroubů. To omezuje možnost průsaků, zajišťuje průchodnost a snižuje cenu montáže sestavy. Nejsou zapotřebí žádné speciální spojky nebo vložky. Sestavy je možné kdykoliv rozebrat a podle potřeby doplnit o další prvky.

Prvky FLEXIBLOK® jsou k dispozici ve čtyřech velikostech - 14, 22, 32 a 42.



Objednací kódy

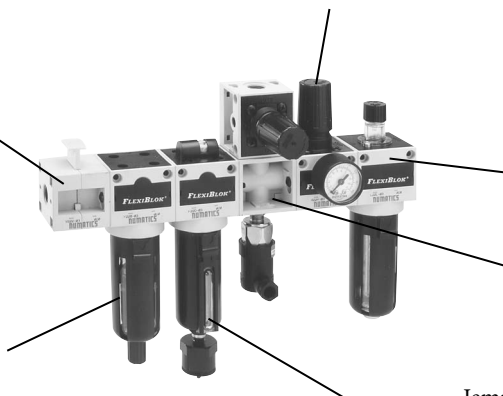
NM22 G 02 VFRLX – AC

Řada		Typ závitu		Velikost závitu		Obsah sestavy*		Vybavení	
NM14	řada 14, objem nádobek 0,04 l	G	závit G	01	1/8" (řada 14)	V	uzavírací ventil	A	aut. vypouštění kondenzátu (řady 22,32 a 42)
NM22	řada 22, objem nádobek 0,11 l	—	závit NPTF	02	1/4" (řady 14 a 22)	F	filtr s filtrační vložkou 5 µm	M	kovová nádobka
NM32	řada 32, objem nádobek 0,25 l	R	závit R	03	3/8" (řada 22)	FF	filtr s filtrační vložkou 5 µm a jemný filtr s filtrační vložkou 0,3 µm (2 moduly)	C	nádobka CircleVision™ (řady 22,32 a 42)
NM42	řada 42, objem nádobek 0,25 l			04	1/2" (řady 22 a 32)	C	jemný filtr s filtrační vložkou 0,3 µm s redukčním ventilem	D	předfiltr pro jemný filtr
				06	3/4" (řady 32 a 42)	R	redukční ventil s rozsahem 0-0,9 MPa s manometrem		
				08	1" (řada 42)	P	filtr s filtrační vložkou 5 µm s redukčním ventilem		
						L	maznice		
						D	rozvodná kostka		
						X	neobsazeno		

Uzavírací ventil
Jednoduchá a levná způsob jak zabezpečit uzavření přívodu vzduchu. K dispozici jsou dvoupolohové ručně ovládané nebo elektricky ovládané s funkcí pomalého náběhu.

Redukční ventil
Používá se pro snížení vstupního tlaku na pracovní tlak. Nastavovací kolečko je standardně vybaveno aretací

Filtr
Voda je odstraněna mechanicky pomocí deflektorů TurboFlo, který uvádí vzduch uvnitř filtru do rotace. Filtr odstraňuje ze vzduchu i další kapaliny, rez a úlomky z trubek.



Maznice
Používá se pro rozprašení speciálního oleje do proudu vzduchu. Spolehlivě pracuje při průtoku již od 55 NI/min

Rozvodná kostka
Je zkonstruována tak, aby nijak neomezovala přizpůsobivost. Může sloužit jako prostá odbočka, nebo jako základ pro rozšíření sestavy v příčném směru.

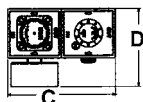
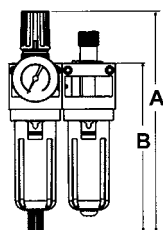
Jemný filtr
Odstraňuje vodu a aerosoly filtračními vložkami s velikostí otvorů až 0,01 µm nebo pachy pomocí adsorpční filtrační vložky. Ukazatel znečištění bude včas oznamovat nutnost výměny vložky.

*) Standardní sestavy obsahují filtr s redukčním ventilem a maznici - kód PLXXX

Kód obsahu sestavy má vždy 5 znaků. Pokud Vaše sestava nebude obsahovat 5 modulů, doplňte kód znakem X (viz výše).

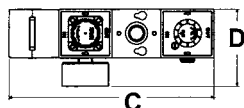
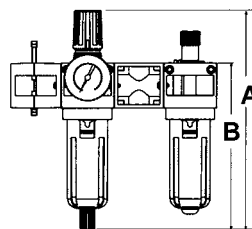
Rozměry vybraných sestav jednotek na úpravu vzduchu FLEXIBLOK®

Sestava filtru s redukčním ventilem s manometrem a maznice

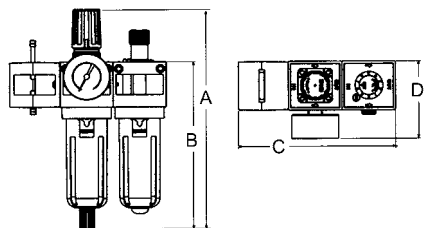


Objednáací kód sestavy	Závít	Objednáací kódy jednotlivých prvků		Průtok [Nl/min]	Hmotnost [kg]	Možné vybavení	Rozměry			
		Filtr s red. ventilem	Maznice				A	B	C	D
NM14G01PLXXX	G1/8"	NP14BG01G	NL14LG01	520	0,64	M	200	148	86	79
NM14G02PLXXX	G1/4"	NP14BG02G	NL14LG02	520	0,64	M	200	148	86	79
NM22G02PLXXX	G1/4"	NP22BG02G	NL22LG02	1133	0,74	A, C, M	252	194	120	87
NM22G03PLXXX	G3/8"	NP22BG03G	NL22LG03	1982	0,74	A, C, M	252	194	120	87
NM22G04PLXXX	G1/2"	NP22BG04G	NL22LG04	2124	0,74	A, C, M	252	194	120	87
NM32G04PLXXX	G1/2"	NP32BG04G	NL32LG04	3115	1,48	A, C, M	309	232	152	104
NM32G06PLXXX	G3/4"	NP32BG06G	NL32LG06	3682	1,48	A, C, M	309	232	152	104
NM42G06PLXXX	G3/4"	NP42BG06G	NL42LG06	6960	3,96	A, C, M	442	320	222	135
NM42G08PLXXX	G1"	NP42BG08G	NL42LG08	6960	3,96	A, C, M	442	320	222	135

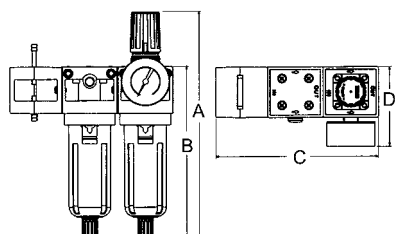
Sestava uzavíracího ventilu, filtru s redukčním ventilem s manometrem, rozvodné kostky a maznice



Objednáací kód sestavy	Závít	Objednáací kódy jednotlivých prvků				Průtok [Nl/min]	Hmotnost [kg]	Možné vybavení	Rozměry			
		Uzavírací ventil	Filtr s red. ventilem	Rozvodná kostka	Maznice				A	B	C	D
NM14G01VPDLX	G1/8"	NVS14G01	NP14BG01G	NDK14G02	L14LG01	520	1,13	M	200	148	171	79
NM14G02VPDLX	G1/4"	NVS14G02	NP14BG02G	NDK14G02	L14LG02	520	1,13	M	200	148	171	79
NM22G02VPDLX	G1/4"	NVS22G02	NP22BG02G	NDK22G03	L22LG02	1133	1,03	A, C, M	252	194	215	87
NM22G03VPDLX	G3/8"	NVS22G03	NP22BG03G	NDK22G03	L22LG03	1982	1,03	A, C, M	252	194	215	87
NM22G04VPDLX	G1/2"	NVS22G04	NP22BG04G	NDK22G03	L22LG04	2124	1,03	A, C, M	252	194	215	87
NM32G04VPDLX	G1/2"	NVS32G04	NP32BG04G	NDK32G04	L32LG04	3115	2,21	A, C, M	309	232	285	104
NM32G06VPDLX	G3/4"	NVS32G06	NP32BG06G	NDK32G04	L32LG06	3682	2,21	A, C, M	309	232	285	104
NM42G06VPDLX	G3/4"	NVS42G06	NP42BG06G	NDK42G06	L42LG06	6960	7,19	A, C, M	442	320	406	135
NM42G08VPDLX	G1"	NVS42G08	NP42BG08G	NDK42G08	L42LG08	6960	7,19	A, C, M	442	320	406	135

Sestava uzavíracího ventilu, filtru s redukčním ventilem s manometrem a maznice


Objednáací kód sestavy	Závit	Objednáací kódy jednotlivých prvků			Průtok [Nl/min]	Hmotnost [kg]	Možné vybavení	Rozměry			
		Uzavírací ventil	Filtr s red. ventilem	Maznice				A	B	C	D
NM14G01VPLXX	G1/8"	NVS14G01	NP14BG01G	NL14LG01	520	0,93	M	200	148	128	79
NM14G02VPLXX	G1/4"	NVS14G02	NP14BG02G	NL14LG02	520	0,93	M	200	148	128	79
NM22G02VPLXX	G1/4"	NVS22G02	NP22BG02G	NL22LG02	1133	0,89	A, C, M	252	194	177	87
NM22G03VPLXX	G3/8"	NVS22G03	NP22BG03G	NL22LG03	1982	0,89	A, C, M	252	194	177	87
NM22G04VPLXX	G1/2"	NVS22G04	NP22BG04G	NL22LG04	2124	0,89	A, C, M	252	194	177	87
NM32G04VPLXX	G1/2"	NVS32G04	NP32BG04G	NL32LG04	3115	1,78	A, C, M	309	232	210	104
NM32G06VPLXX	G3/4"	NVS32G06	NP32BG06G	NL32LG06	3682	1,78	A, C, M	309	232	210	104
NM42G06VPLXX	G3/4"	NVS42G06	NP42BG06G	NL42LG06	6960	6,21	A, C, M	442	320	305	135
NM42G08VPLXX	G1"	NVS42G08	NP42BG08G	NL42LG08	6960	6,21	A, C, M	442	320	305	135

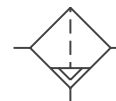
Sestava uzavíracího ventilu, filtru a jemného filtru s redukčním ventilem s manometrem


Objednáací kód sestavy	Závit	Objednáací kódy jednotlivých prvků			Průtok [Nl/min]	Hmotnost [kg]	Možné vybavení	Rozměry			
		Uzavírací ventil	Filtr	Jemný filtr s redukčním ventilem				A	B	C	D
NM14G01VFCXX	G1/8"	NVS14G01	NF14BG01	NC14DG01G	360	0,95	M	200	148	128	79
NM14G02VFCXX	G1/4"	NVS14G02	NF14BG02	NC14DG02G	360	0,95	M	200	148	128	79
NM22G02VFCXX	G1/4"	NVS22G02	NF22BG02	NC22DG02G	1050	0,89	A, C, M	252	194	177	87
NM22G03VFCXX	G3/8"	NVS22G03	NF22BG03	NC22DG03G	1050	0,89	A, C, M	252	194	177	87
NM22G04VFCXX	G1/2"	NVS22G04	NF22BG04	NC22DG04G	1050	0,89	A, C, M	252	194	177	87
NM32G04VFCXX	G1/2"	NVS32G04	NF32BG04	NC32DG04G	1557	1,79	A, C, M	309	232	210	104
NM32G06VFCXX	G3/4"	NVS32G06	NF32BG06	NC32DG06G	1557	1,79	A, C, M	309	232	210	104
NM42G06VFCXX	G3/4"	NVS42G06	NF42BG06	NC42DG06G	4400	6,21	A, C, M	442	320	305	135
NM42G08VFCXX	G1"	NVS42G08	NF42BG08	NC42DG08G	4400	6,21	A, C, M	442	320	305	135

Rozměry dalších možných sestav Vám sdělíme na našich adresách, nebo je můžete získat tak, že sečtete rozměry jednotlivých prvků (viz další strany).



Filtr pro stlačený vzduch čistí rozváděný vzduch od pevných částic a kapiček tekutin. Měl by být instalován jako první, ještě před redukčními ventily a maznicemi, aby nedošlo k jejich poškození.



Řada	14 polykarbonátová	14 kovová	22 polykarbonátová	22 kovová	22 Circle-Vision™	32 polykarbonátová	32 kovová	32 Circle-Vision™	42 polykarbonátová	42 kovová	42 Circle-Vision™
Průtok při 0,7 MPa ($\Delta p=0,03$ MPa) [Nl/min]	780 (G1/8") 950 (G1/4")		1275 (G1/4"), 1700 (G3/8") 1980 (G1/2")			2970 (G1/2") 3115 (G3/4")			7200 (G3/4") 7800 (G1")		
Pracovní teplota [°C]	+4 až +50	+4 až +50	+4 až +50	+4 až +50	+4 až +65	+4 až +50	+4 až +50	+4 až +65	+4 až +50	+4 až +50	+4 až +65
Maximální tlak [MPa]	1,0	1,4	1,0	1,4	1,7	1,0	1,4	1,7	1,0	1,4	1,7
Hmotnost [kg]	0,28	0,30	0,30	0,57	0,39	0,59	1,14	0,77	1,68	2,18	1,88

Objednací kódy

NF22 B G 03 AC

Typ filtru	
NF14	řada 14, objem nádoby 0,04 l
NF22	řada 22, objem nádoby 0,11 l
NF32	řada 32, objem nádoby 0,25 l
NF42	řada 42, objem nádoby 0,25 l

Filtreační vložka	
B	5 µm (standard)
A	40 µm

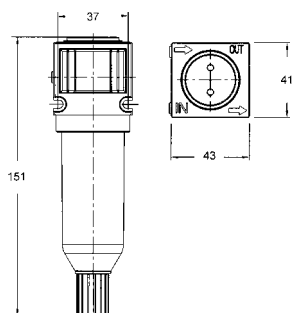
Typ závitů	
G	závit G
—	závit NPTF
R	závit R

Velikost závitů	
01	1/8" (řada 14)
02	1/4" (řady 14 a 22)
03	3/8" (řada 22)
04	1/2" (řady 22 a 32)
06	3/4" (řady 32 a 42)
08	1" (řada 42)

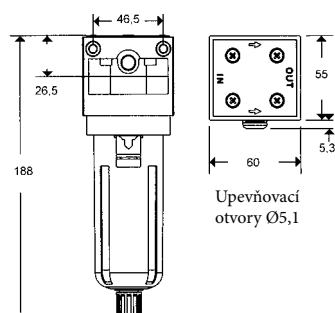
Vybavení	
A	aut. vypouštění kondenzátu (řady 22,32 a 42)
M	kovová nádobka
C	nádobka CircleVision™ (řady 22,32 a 42)
U	indikátor znečištění

Rozměry

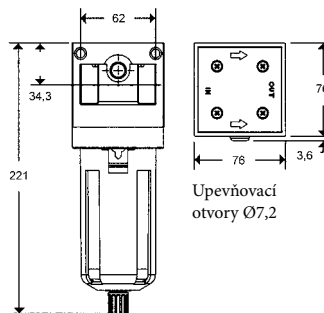
Řada 14



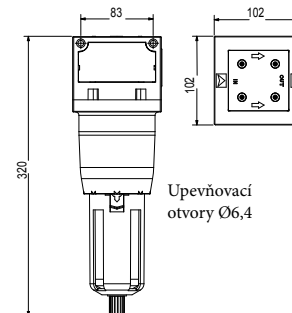
Řada 22



Řada 32

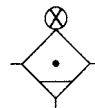


Řada 42





Jemný filtr se používá v případech, kdy je zapotřebí velmi čistý vzduch, nebo je vyžadována extrémně dlouhá životnost prvků v obvodu. Tento filtr odvádí ze vzduchu kapičky vody a aerosoly. Pracuje na jiném principu než klasické filtry a to tak, že znečištěný vzduch přichází do středu filtrační vložky a prochází vložkou směrem ke stěnám nádoby.



Řada	14 polykarbonátová	14 kovová	22 polykarbonátová	22 kovová	22 Circle-Vision™	32 polykarbonátová	32 kovová	32 Circle-Vision™	42 polykarbonátová	42 kovová	42 Circle-Vision™
Průtok při 0,7 MPa ($\Delta p=0,03$ MPa) [NI/min] *	530 (C), 360 (D), 142 (E), 285 (F)		1430 (C), 1050 (D), 510 (E), 720 (F)			1982 (C), 1356 (D), 708 (E), 1224 (F)			5630 (C), 4900 (D), 4170 (E), 4700 (F)		
Pracovní teplota [°C]	+4 až +50	+4 až +50	+4 až +50	+4 až +50	+4 až +65	+4 až +50	+4 až +50	+4 až +65	+4 až +50	+4 až +50	+4 až +65
Maximální tlak [MPa]	1,0	1,4	1,0	1,4	1,7	1,0	1,4	1,7	1,0	1,4	1,7
Hmotnost [kg]	0,28	0,30	0,30	0,57	0,39	0,59	1,14	0,77	1,68	2,18	1,88

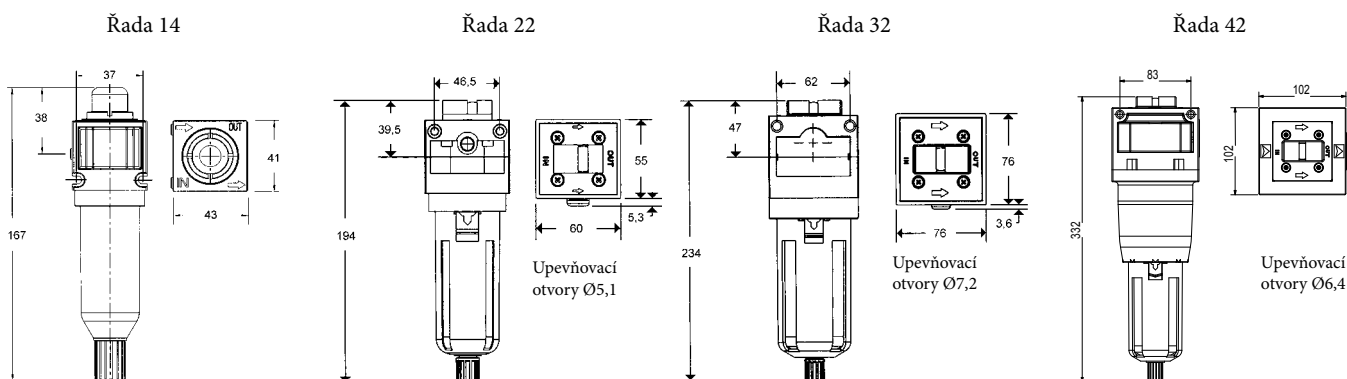
*) Hodnoty průtoku jsou uvedeny pro jednotlivé filtrační vložky

Objednací kódy

NF32 D G 04 DM

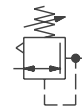
Typ filtru		Filtrační vložka*		Typ závitu		Velikost závitu		Vybavení	
NF14	řada 14, objem nádoby 0,04 l	C	0,7 μ m (modrá)	G	závit G	01	1/8" (řada 14)	A	aut. vypouštění kondenzátu (řady 22,32 a 42)
NF22	řada 22, objem nádoby 0,11 l	D	0,3 μ m (zelená) standard	—	závit NPTF	02	1/4" (řady 14 a 22)	D	předfiltr 3 μ m
NF32	řada 32, objem nádoby 0,25 l	E	0,01 μ m (červená)	R	závit R	03	3/8" (řada 22)	M	kovová nádobka
NF42	řada 42, objem nádoby 0,25 l	F	adsorpční (bílá)			04	1/2" (řady 22 a 32)	C	nádobka CircleVision™ (řady 22,32 a 42)
		*) doporučené použití filtračních vložek viz strana 8-12				06	3/4" (řady 32 a 42)		
						08	1" (řada 42)		

Rozměry





Redukční ventily se používají k snížení tlaku na pracovní tlak, který je automaticky udržován na požadované hodnotě. Využitím optimálního tlaku je možné dosáhnout delší životnosti prvků a ušetřit prostředky vynakládané na výrobu stlačeného vzduchu.



Řada	14	22	32	42
Průtok při 0,6 MPa (Δp=25%) [Nl/min]	520 (G1/8", G1/4")	1841 (G1/4") 2124 (G3/8", G1/2")	4390 (G1/2", G3/4")	8430 (G3/4", G1")
Průtok při 0,4 MPa (Δp=25%) [Nl/min]	390 (G1/8", G1/4")	1416 (G1/4") 1982 (G3/8", G1/2")	4106 (G1/2", G3/4")	4320 (G3/4", G1")
Pracovní teplota [°C]	+4 až +50	+4 až +50	+4 až +50	+4 až +50
Maximální tlak [MPa]	1,7	1,4	1,4	1,7
Výstupní tlak [MPa]	0 až 0,9	0 až 0,9	0 až 0,9	0 až 0,9
Hmotnost [kg]	0,30	0,31	0,62	1,95

Objednací kódy

NR22 R G 03 GL

Typ red. ventilu	
NR14	řada 14
NR22	řada 22
NR32	řada 32
NR42	řada 42

Provedení	
R	s odlehčením (standard)
N	bez odlehčení

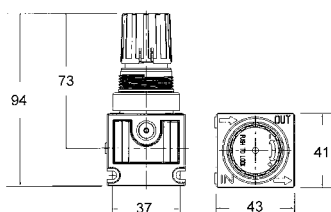
Typ závitu	
G	závit G
—	závit NPTF
R	závit R

Velikost závitu	
01	1/8" (řada 14)
02	1/4" (řady 14 a 22)
03	3/8" (řada 22)
04	1/2" (řady 22 a 32)
06	3/4" (řady 32 a 42)
08	1" (řada 42)

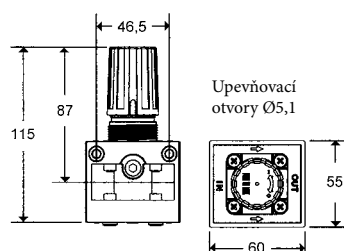
Vybavení	
G	s manometrem
H	rozsah 0-1,4 MPa (řady 22,32 a 42)
I	rozsah 0-0,17 MPa
L	rozsah 0-0,4 MPa
P	včetně montážní matice (řady 14,22 a 32)

Rozměry

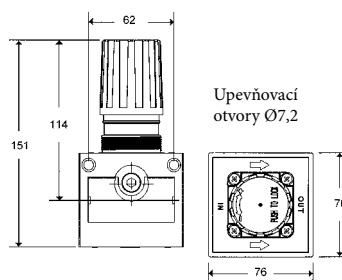
Řada 14



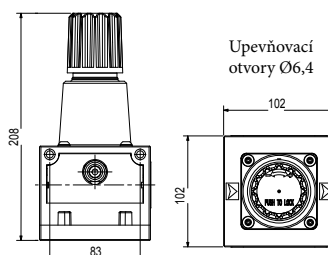
Řada 22



Řada 32



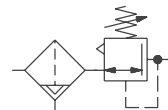
Řada 42



Redukční ventily řady 14 a 22 mají otvor pro manometr se závitem R1/8", u řad 32 a 42 je závit R1/4".



Filtr s redukčním ventilem je modul určený k filtrování stlačeného vzduchu a k redukci tlaku. Používá se tam, kde jsou nutné prostorové a finanční úspory.



Řada	14 polykarbonátová	14 kovová	22 polykarbonátová	22 kovová	22 Circle-Vision™	32 polykarbonátová	32 kovová	32 Circle-Vision™	42 polykarbonátová	42 kovová	42 Circle-Vision™
Průtok při 0,6 MPa (Δp=25%) [NI/min]	520 (G1/8", G1/4")		1841 (G1/4") 2124 (G3/8", G1/2")			3682 (G1/2", G3/4")			7980 (G3/4", G1")		
Průtok při 0,4 MPa (Δp=25%) [NI/min]	390 (G1/8", G1/4")		1416 (G1/4") 1982 (G3/8", G1/2")			3257 (G1/2", G3/4")			4140 (G3/4", G1")		
Pracovní teplota [°C]	+4 až +50	+4 až +50	+4 až +50	+4 až +50	+4 až +65	+4 až +50	+4 až +50	+4 až +65	+4 až +50	+4 až +50	+4 až +50
Maximální tlak [MPa]	1,0	1,4	1,0	1,4	1,7	1,0	1,4	1,7	1,0	1,4	1,7
Výstupní tlak [MPa]	0 až 0,9	0 až 0,9	0 až 0,9	0 až 0,9	0 až 0,9	0 až 0,9	0 až 0,9	0 až 0,9	0 až 0,9	0 až 0,9	0 až 0,9
Hmotnost [kg]	0,34	0,37	0,41	0,68	0,55	0,82	1,34	1,06	2,29	2,79	2,49

Objednací kódy

NP14 B G 02 GM

Typ filtru s red.ventilem	
NP14	řada 14, objem nádoby 0,04 l
NP22	řada 22, objem nádoby 0,11 l
NP32	řada 32, objem nádoby 0,25 l
NP42	řada 42, objem nádoby 0,25 l

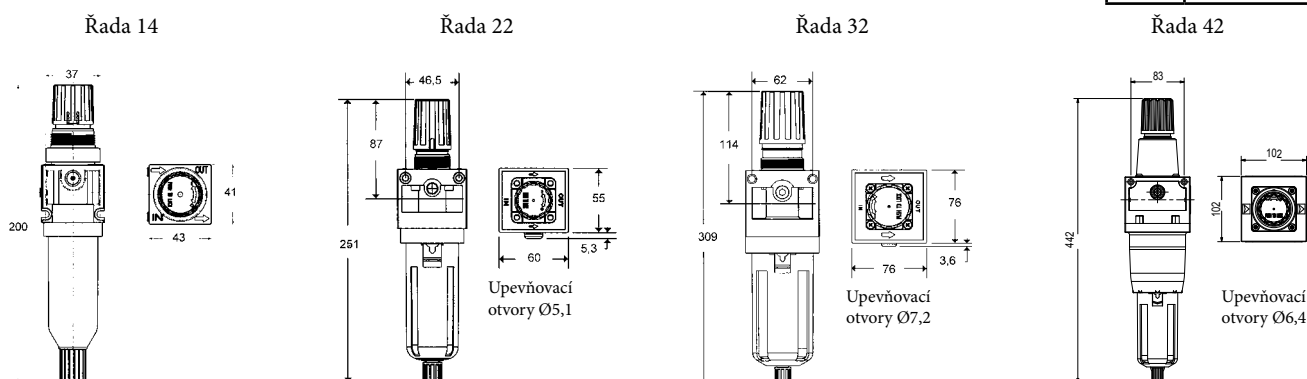
Filtreační vložka	
B	5 μm

Typ závitu	
G	závit G
—	závit NPTF
R	závit R

Velikost závitu	
01	1/8" (řada 14)
02	1/4" (řady 14 a 22)
03	3/8" (řada 22)
04	1/2" (řady 22 a 32)
06	3/4" (řady 32 a 42)
08	1" (řada 42)

Vybavení	
A	aut. vyp. kondenzátu (řady 22,32,42)
M	kovová nádobka
C	nádobka CircleVision™ (řady 22,32 a 42)
G	s manometrem
H	rozsah 0-1,4 MPa (pouze s kov.nád.)
I	rozsah 0-0,17 MPa
L	rozsah 0-0,4 MPa
P	vč. mont. matice (řady 14,22 a 32)

Rozměry



Filtry s red. ventilem řady 14 a 22 mají otvor pro manometr se závitem R1/8", u řad 32 a 42 je závit R1/4".



Jemný filtr s redukčním ventilem je modul určený k jemnému filtrování stlačeného vzduchu a k redukci tlaku.

Doporučené použití filtračních vložek:

Typ C - 0,7 µm, je označen modrou barvou a používá se v případech, kdy je vzduch silně znečištěn vodou, rzi, okujemi z trubek a tekutými uhlovodíky. Je vhodný pro prostředí se silným znečištěním. Může být použit pro mazaný i nemazaný vzduch, je ideální pro hlavní vedení vzduchu.

Typ D - 0,3 µm, je označen zelenou barvou a jako jemný filtr se používá pro válce a rozvaděče, zvláště, když se obvod používá bez přimazávání. Vymikající pro všechny druhy sušiček vzduchu.

Typ E - 0,01 µm, je označen červenou barvou a jako ultra jemný filtr se používá tam, kde je nutné zabezpečit vzduch bez oleje pro přístroje, pro balení potravin a léků, elektronické aplikace a všude tam, kde je nutné zabezpečit maximální odstranění nečistot ze vzduchu.

Typ F - adsorpční je označen bílou barvou a je to filtr, který využívá aktivní uhlí pro zachycení uhlovodíkových par a pachů ze vzduchu. Používá se pro ochranu pracovního prostředí, pro potravinářské a lékařské účely, jako vzduch pro dýchání a pro analytické přístroje. Životnost je cca 3 měsíce při udaném průtoku. Před tento filtr je nutné zařadit jemný filtr.

Předfiltr - D (viz obj. čísla - Vybavení) se používá u filtrů C,D nebo E. Je integrován uvnitř filtru a má velikost pórů 3µm. Je doporučen v případech, kdy je vzduch silně znečištěn tuhými nečistotami, aby chránil vlastní filtrační vložku.

Řada	14 polykarbonátová	14 kovová	22 polykarbonátová	22 kovová	22 Circle-Vision™	32 polykarbonátová	32 kovová	32 Circle-Vision™	42 polykarbonátová	42 kovová	42 Circle-Vision™
Průtok při 0,7 MPa (Δp=0,01 MPa) [NI/min] *	530 (C), 360 (D), 142 (E), 285 (F)		1430 (C), 1050 (D), 510 (E), 720 (F)			2549 (C), 1557 (D), 793 (E), 1557 (F)			5060 (C), 4400 (D), 3750 (E), 4220 (F)		
Průtok při 0,4 MPa (Δp=0,01 MPa) [NI/min] *	370 (C), 252 (D), 100 (E), 200 (F)		1130 (C), 720 (D), 360 (E), 650 (F)			1982 (C), 1133 (D), 680 (E), 1133 (F)			3010 (C), 2540 (D), 2160 (E), 2440 (F)		
Pracovní teplota [°C]	+4 až +50	+4 až +50	+4 až +50	+4 až +50	+4 až +65	+4 až +50	+4 až +50	+4 až +65	+4 až +50	+4 až +50	+4 až +50
Maximální tlak [MPa]	1,0	1,4	1,0	1,4	1,4	1,0	1,4	1,4	1,0	1,4	1,4
Výstupní tlak [MPa]	0 až 0,9	0 až 0,9	0 až 0,9	0 až 0,9	0 až 0,9	0 až 0,9	0 až 0,9	0 až 0,9	0 až 0,9	0 až 0,9	0 až 0,9
Hmotnost [kg]	0,35	0,38	0,42	0,73	0,55	0,67	1,16	0,87	2,29	2,79	2,49

*) Hodnoty průtoku jsou uvedeny pro jednotlivé filtrační vložky

Objednací kódy

NC22 D G 03 GM

Typ jem. filtru s red.v.	
NC14	řada 14, objem nádoby 0,04 l
NC22	řada 22, objem nádoby 0,11 l
NC32	řada 32, objem nádoby 0,25 l
NC42	řada 42, objem nádoby 0,25 l

Filtrační vložka*	
C	0,7 µm (modrá)
D	0,3 µm (zelená) standard
E	0,01 µm (červená)
F	adsorpční (bílá)

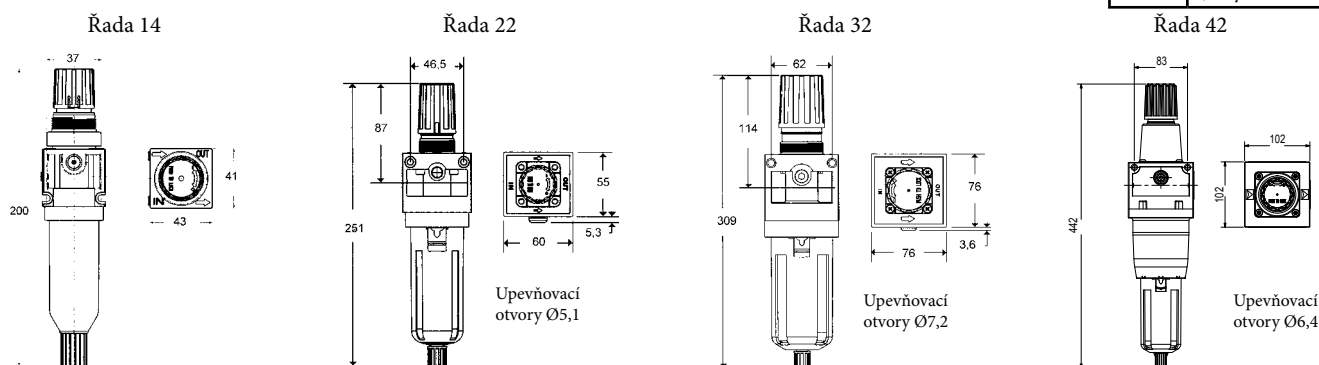
*) doporučené použití filtračních vložek viz výše

Typ závitů	
G	závit G
—	závit NPTF
R	závit R

Velikost závitů	
01	1/8" (řada 14)
02	1/4" (řady 14 a 22)
03	3/8" (řada 22)
04	1/2" (řady 22 a 32)
06	3/4" (řady 32 a 42)
08	1" (řada 42)

Vybavení	
A	aut. vyp. kondenzátu (řady 22,32,42)
M	kovová nádoba
C	nádoba CircleVision™ (řady 22,32 a 42)
G	s manometrem
D	s předfiltrem 3 µm
H	rozsah 0-1,4 MPa (pouze s kov.nád.)
I	rozsah 0-0,17 MPa
L	rozsah 0-0,4 MPa
P	vč. mont. matice (řady 14,22 a 32)

Rozměry



Jemné filtry s redukčním ventilem řady 14 a 22 mají otvor pro manometr se závitem R1/8", u řad 32 a 42 je závit R1/4".

Maznice je určena k zásobování proudů vzduchu olejovou mlhou.



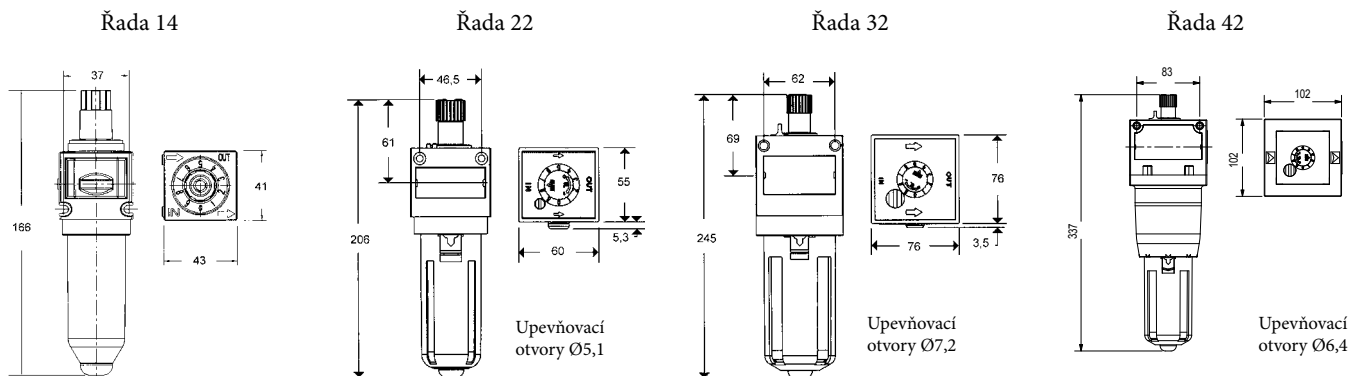
Řada	14	14	22	22	22	32	32	32	42	42	42
typ nádoby	polykarbonátová	kovová	polykarbonátová	kovová	Circle-Vision™	polykarbonátová	kovová	Circle-Vision™	polykarbonátová	kovová	Circle-Vision™
Průtok při 0,7 MPa (Δp=0,03 MPa) [Nl/min]	860 (G1/8") 860 (G1/4")		1133 (G1/4"), 1982 (G3/8"), 2832 (G1/2")			3115 (G1/2") 4248 (G3/4")			6960 (G3/4", G1")		
Pracovní teplota [°C]	+4 až +50	+4 až +50	+4 až +50	+4 až +50	+4 až +65	+4 až +50	+4 až +50	+4 až +65	+4 až +50	+4 až +50	+4 až +50
Maximální tlak [MPa]	1,0	1,7	1,0	1,4	1,7	1,0	1,4	1,7	1,0	1,4	1,4
Hmotnost [kg]	0,27	0,3	0,3	0,58	0,4	0,65	1,16	0,83	1,68	2,18	1,88

Objednací kódy

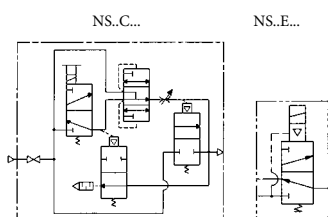
NL14 L G 01 M

Typ maznice		Provedení		Typ závitu		Velikost závitu		Vybavení	
NL14	řada 14, objem nádoby 0,04 l	L	standard	G	závit G	01	1/8" (řada 14)	M	kovová nádoba
NL22	řada 22, objem nádoby 0,11 l			—	závit NPTF	02	1/4" (řady 14 a 22)	C	nádoba CircleVision™ (řady 22,43 a 42)
NL32	řada 32, objem nádoby 0,25 l			R	závit R	03	3/8" (řada 22)		
NL42	řada 42, objem nádoby 0,25 l					04	1/2" (řady 22 a 32)		
						06	3/4" (řady 32 a 42)		
						08	1" (řada 42)		

Rozměry



ELEKTROMAGNETICKÝ VENTIL POMALÉHO NÁBĚHU A/NEBO RYCHLÉHO ODVĚTRÁNÍ ŘADY FLEXIBLOK®



Elektromagnetický ventil pomalého náběhu a rychlého odvětrání (NS22C / NS32C) se používá tam, kde je nutné ochránit prvky za ventilem před prudkým nárůstem tlaku při připojení a rozvod stlačeného vzduchu tak, jak se to stane při použití ručního ventilu nebo rychlospojky. Při přivedení el. napětí na cívku se bude ventil otevírat pomalu a teprve po dosažení 60% tlaku se otevře zcela. Při ztrátě napětí na cívce se uzavře přívod a otevře se výfuk s velkým průtokem pro dosažení co nejrychlejšího odvětrání systému.

Elektromagnetický ventil rychlého odvětrání (NS22E / NS32E) je 3/2 v klidu uzavřený rozvaděč jenž zvyšuje bezpečnost zařízení tím, že po ztrátě napětí na cívce se uzavře přívod vzduchu a otevře se výfuk s velkým průtokem.

Řada	22	32
Průtok 1→2 [Nl/min]	1963 (G1/4"), 2817 (G3/8"), 3562 (G1/2")	5143 (G1/2"), 6350 (G3/4")
Průtok 2→3 [Nl/min]	1177 (G1/4"), 1354 (G3/8"), 1295 (G1/2")	2954 (G1/2"), 3082 (G3/4")
Pracovní teplota [°C]	+4 až +50	+4 až +50
Maximální tlak [MPa]	1,0	1,0
Mínimální vstupní tlak [MPa]	0,4 (NS22C), 0,25 (NS22E)	0,4 (NS32C), 0,25 (NS32E)
Hmotnost [kg]	0,43 (NS22C), 0,53 (NS22E)	0,71 (NS32C), 0,79 (NS32E)

Objednací kódy

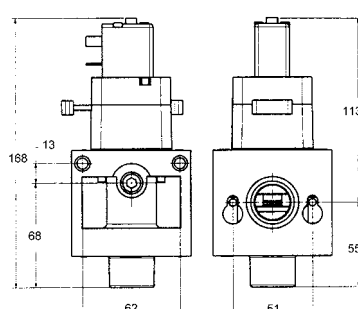
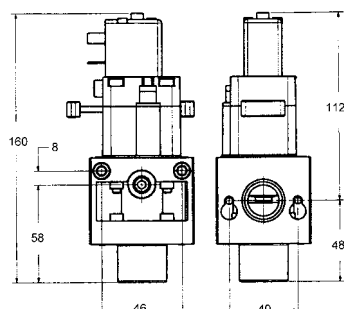
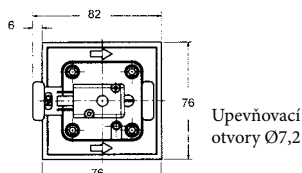
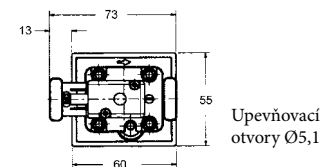
NS22 C G 04 B K 0 GPM

Řada	Provedení	Typ závitu	Velikost závitu	Napětí	Vybavení
NS22 řada 22	C elektromagnetický ventil pomalého náběhu a rychlého odvětrání	G zavit G	02 1/4" (řada 22)	E 110 V 50-60 Hz	G včetně manometru
NS32 řada 32	E elektromagnetický ventil rychlého odvětrání	— zavit NPTF	03 3/8" (řada 22)	F 230 V 50-60 Hz	P včetně konektoru typ 22
		R zavit R	04 1/2" (řady 22 a 32)	J 24 V 50-60 Hz	M včetně tlumiče hluku
			06 3/4" (řada 32)	K 24 V DC	N bez ručního ovládání

Rozměry

Řada 22

Řada 32



Poznámka:

Ventily mohou být připojeny i k prvkům na úpravu vzduchu řady 14. Je k tomu zapotřebí adaptér (obj. kód NAP14-22). Sestava pak může vypadat takto:

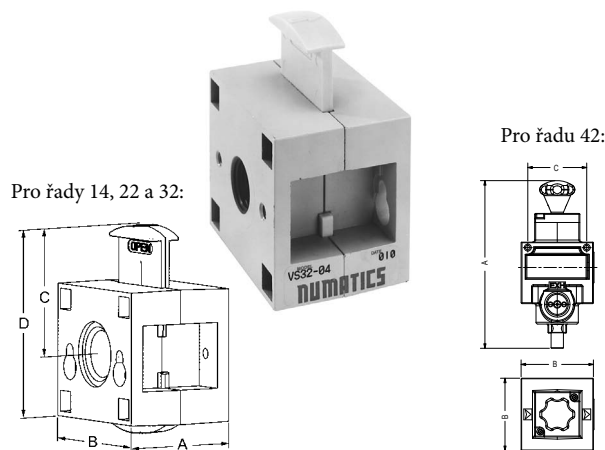


Ventily řady 22 mají otvor pro manometr se závitem R1/8", u řady 32 je zavit R1/4".

U obou řad má otvor pro tlumič hluku zavit NPTF 1/2".

Uzavírací ventil s odvodušněním FLEXIBLOK®

Objednací kód	Pro řadu	Závit	Max. tlak	A	B	C	D
NVS14G01	14	G1/8"	1,4 MPa	41,5	40,5	41	76
NVS14G02	14	G1/4"	1,4 MPa	41,5	40,5	41	76
NVS22G02	22	G1/4"	1,4 MPa	50	55	47	79
NVS22G03	22	G3/8"	1,4 MPa	50	55	47	79
NVS22G04	22	G1/2"	1,4 MPa	50	55	47	79
NVS32G04	32	G1/2"	1,4 MPa	57	76	65	107
NVS32G06	32	G3/4"	1,4 MPa	57	76	65	107
NVS42G06	42	G3/4"	1,4 MPa	236	102	83	—
NVS42G08	42	G1"	1,4 MPa	236	102	83	—



Jedná se o ventil 3/2, tzn. pokud je vypnut, větev za ventilem je odvětrána do ovzduší.

Ventil má otvor pro uzamknutí ve vypnutém stavu, což je vhodné z bezpečnostního hlediska, kdy je nutné na zařízení za ventilem provést údržbu nebo jiné práce a nechtěným zapnutím stlačeného vzduchu do zařízení by mohlo dojít k úrazu nebo poškození zařízení či výrobku.

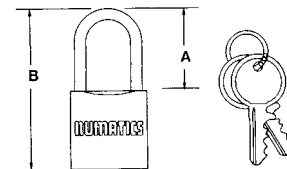
Do tohoto otvoru je možné umístit zámek, nebo „kleště“ na 6 zámků najednou.

Příslušenství pro uzavírací ventil s odvodušněním FLEXIBLOK®

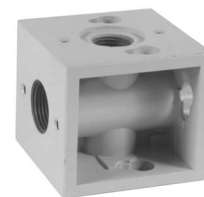
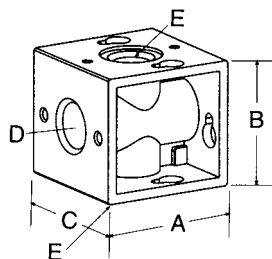
Objednací kód	Pro řadu	Šířka	Výška
NVB-1	22, 32	38	80



Objednací kód	Pro řadu	A	B
NVSL01	14	16	67
NVSL02	22, 32	38	80


Rozvodná kostka FLEXIBLOK®

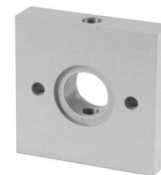
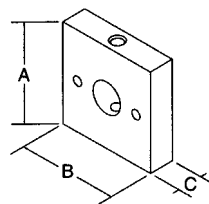
Objednací kód	Pro řadu	Max. tlak	A	B	C	D	E
NDK14G02	14	1,4 MPa	44	39	41	G1/4"	G1/8"
NDK22G03	22	1,4 MPa	55	51	55	G1/2"	G3/8"
NDK32G04	32	1,4 MPa	76	69	76	G3/4"	G1/2"
NDK42G06*	42	1,7 MPa	102	87	102	G3/4"	G3/4"
NDK42G08*	42	1,7 MPa	102	87	102	G1"	G1"



*)Rozvodné kostky pro řadu 42 mají z čela závit R1/8" pro připojení tlakového přepínače (není vyobrazeno).

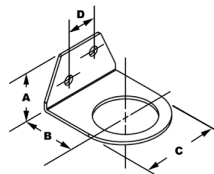
Kostka FLEXIBLOK® pro tlakové přepínače

Objednací kód	Pro řadu	Závit	Max. tlak	A	B	C
NHK14G01	14	G1/8"	1,4 MPa	38	38	19
NHK22G01	22	G1/8"	1,4 MPa	51	51	19
NHK32G01	32	G1/8"	1,4 MPa	76	76	19

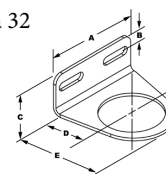

Univerzální držák včetně upevňovací matice pro jednotky (red. ventil, filtr s red. ventilem) FLEXIBLOK®

Objednací kód	Pro řadu	A	B	C	D	E
NPK12	14	27	30	44	16	—
NPK22	22	27	30	44	16	—
NPK32P	32	70	10	30	38	68

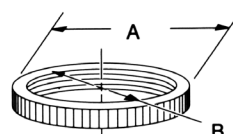
Řada 14 a 22



Řada 32

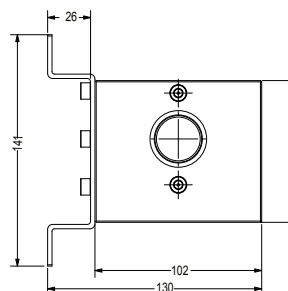
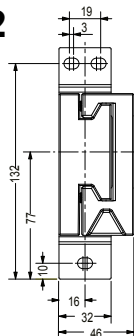

Matice pro prvky FLEXIBLOK®

Objednací kód	Pro řadu	Průměr otvoru	A	B
NPN12	14	32	37	28
NPN22	22	33	38	30
NPN32	32	45	52	40



Koncová deska FLEXIBLOK® pro řadu 42

Objednací kód	Pro řadu	Závit	Max. tlak
NMK42ABG06	42	G3/4"	1,7 MPa
NKM42ABG08	42	G1"	1,7 MPa



Manometry se zadním vývodem

Objednací kód	Pro řadu	Připojení	Stupnice	Rozsah [bar]	Průměr
N214-151	14, 22	R1/8"	bar/PSI	0 - 2,5	40
N214-152	14, 22	R1/8"	bar/PSI	0 - 4	40
N214-153	14, 22	R1/8"	bar/PSI	0 - 10	40
N214-259	32, 42	R1/4"	bar/PSI	0 - 10	40
N214-154	14, 22	R1/8"	bar/PSI	0 - 16	40
N214-155	14, 22	R1/8"	bar/PSI	0 - 1	50
N214-156	14, 22	R1/8"	bar/PSI	0 - 2,5	50
N214-157	14, 22	R1/8"	bar/PSI	0 - 4	50
N214-158	14, 22	R1/8"	bar/PSI	0 - 10	50
N214-159	14, 22	R1/8"	bar/PSI	0 - 16	50
N214-149	32, 42	R1/4"	bar/PSI	0 - 4	50
N214-148	32, 42	R1/4"	bar/PSI	0 - 10	50
N214-147	32, 42	R1/4"	bar/PSI	0 - 16	50
N214-150	32, 42	R1/4"	bar/PSI	0 - 21	50



Manometr pro montáž do panelu

Objednací kód	Připojení	Stupnice	Rozsah [bar]	Průměr	Průměr otvoru v panelu
N214-254	R1/8"	bar/MPa	0 - 10	50	50



Ventily pro vypouštění kondenzátu filtrů FLEXIBLOK®

Standardní ventil

Objednací kód	Pro řadu
NDKF02	14, 22, 32, 42

Standardní ventil je namontován vždy, když není zvolena jiná varianta. Jedná se o levný a jednoduchý ventil. Stačí pootočit a obsah nádoby je tlakem vzduchu vytlačen. Do ventilu může být zasunuta hadice pro odvod kondenzátu.



Ventil pro automatické vypouštění kondenzátu

Objednací kód	Pro řadu
NAKF02	22, 32, 42

Jakmile hladina kondenzátu dosáhne určité výšky, ventil se automaticky otevře a tlak vzduchu vytlačí kondenzát ven. Na výpusť ventilu může být nasazena hadice pro odvod kondenzátu. Ventil může být do nádoby namontován i dodatečně. Maximální tlak vzduchu může být 1,2 MPa.



Nádobky pro prvky FLEXIBLOK®

Objednáací kód	Pro řadu	Materiál	Použití
NBKF12	14	polykarbonát	filtr, jemný filtr a kombinace s redukčním ventilem
NBKF22	22	polykarbonát s ochranným košem	
NBKF32	32, 42		
NBKF12M	14	kov	
NBKF22M	22	kov s ukazatelem hladiny	
NBKF32M	32, 42		
NBKF22C	22	CircleVision™	
NBKF32C	32, 42		
NBKL12	14	polykarbonát	maznice
NBKL22	22	polykarbonát s ochranným košem	
NBKL32	32, 42		
NBKL12M	14	kov	
NBKL22M	22	kov s ukazatelem hladiny	
NBKL32M	32, 42		
NBKL22C	22	CircleVision™	
NBKL32C	32, 42		

Nádobky filtru a maznice jsou standardně z polykarbonátu s plastovým krycím košem (mimo řadu 14) a na přání je možné dodat **kovové nádobky** se skleněným ukazatelem stavu hladiny (u řady 22, 32 a 42). Ukazatel stavu hladiny je z jedné strany. Nádobka může mít ruční nebo automatické vypouštění kondenzátu u filtru, nebo ventil pro tlakové plnění oleje u maznice. Tyto nádobky se uplatní zejména tam, kde hrozí nebezpečí nárazu do nádobky, její poškození a následně ztráta tlaku nebo znečištění okolí.

Třetí možností jsou **nádobky CircleVision™**. Tyto nádobky jsou vyrobeny z kovové vnitřní nádobky, okolo které je polykarbonátová průhledná vnější nádobka. Tím je zaručena vysoká odolnost proti nárazu společně s bezpečností a hlavně viditelností hladiny v nádobce z kterékoliv strany nádobky (což není možné ani u standardní polykarbonátové nádobky kvůli ochrannému koši ani u kovové nádobky kvůli jednostrannému skleněnému ukazateli). Nádobka může mít ruční nebo automatické vypouštění kondenzátu u filtru, nebo ventil pro tlakové plnění oleje u maznice. Tyto nádobky se uplatní zejména tam, kde hrozí nebezpečí nárazu do nádobky, její poškození a následně ztráta tlaku nebo znečištění okolí.



Náhradní díly pro prvky FLEXIBLOK®

Filtr FLEXIBLOK®

Sada	Objednáací kód	Pro řadu	Poznámka
Náhradní filtrační vložka	NEKF12B	14	5 µm
	NEKF22B	22	5 µm
	NEKF32B	32	5 µm
	NEKF42B	32	5 µm
Sada náhradních dílů	NRKF12	14	obsahuje TurboFlo, držák vložky, deflektor, 5 µm
	NRKF22	22	
	NRKF32	32	
	NRKF42B	42	

Jemný filtr FLEXIBLOK®

Sada	Objednáací kód	Pro řadu	Poznámka
Náhradní filtrační vložka	NEKFxxC	14,22,32,42	0,7 µm (C)
	NEKFxxD	14,22,32,42	0,3 µm (D)
	NEKFxxE	14,22,32,42	0,01 µm (E)
	NEKFxxF	14,22,32,42	adsorpční (F)

Místo „xx“ do objednáacího kódu uveďte číslo příslušné řady. Například náhradní filtrační vložka 0,3 µm (D) pro řadu 22 má objednáací číslo NEKF22D.

Pokud potřebujete náhradní filtrační vložku do jemného filtru, který je vybaven předfiltrem, přidejte za objednáací kód náhradní vložky písmeno D (např. NEKF14CD)

Filtr/jemný filtr s redukčním ventilem FLEXIBLOK®

Sada	Objednáací kód	Pro řadu	Poznámka
Sada náhradních dílů	NRKC14	14	včetně nastavovacího kolečka
	NRKC22	22	
	NRKC32	32	
	NRKC42	42	
Náhradní díly ventilu (pro ventil s odlehčením)	NRKR14R	14	obsahuje membránu a vnitřní ventil
	NRKR22R	22	
	NRKR32R	32	
	NRKR42R	42	
Náhradní díly ventilu (pro ventil bez odlehčení)	NRKR14N	14	obsahuje membránu a vnitřní ventil
	NRKR22N	22	
	NRKR32N	32	
	NRKR42N	42	

Maznice FLEXIBLOK®

Sada	Objednáací kód	Pro řadu	Poznámka
Sada náhradních dílů	NRKL12T	14, 22, 32, 42	obsahuje nastavovací kolečko a sestavu regulace

Prvky řady HF50 se vyznačují robustní konstrukcí a maximálním průtokem. Prvky této řady dosahují průtoku až 10.000 NI/min. Prvky je možné dodat sestavené jako kompletní jednotku na úpravu vzduchu, nebo samostatně.



Objednací kódy

N50 G 08 FRL – AGR

Řada		Typ závitů		Velikost závitů		Obsah sestavy*		Vybavení	
N50	řada HF50	G	závit G	02	1/4"	F	filtr s filtrační vložkou 5 μm	A	aut. vypouštění kondenzátu
		—	závit NPTF	03	3/8"	R	redukční ventil s rozsahem 0-0,9 MPa	B	filtrační vložka 40 μm
				04	1/2"	L	maznice	G	manometr
				06	3/4"	X	neobsazeno	H	rozsah redukčního ventilu 0-1,7 MPa
				08	1"	*) Standardní sestavy obsahují filtr, redukční ventil a maznici - kód FRL			
				10	1 1/4"	Kód obsahu sestavy má vždy 3 znaky. Pokud Vaše sestava nebude obsahovat 3 moduly, doplňte kód znakem X (např. FRX).			
				12	1 1/2"	N			
						J			
						F			
						R			

Sestava filtru, redukčního ventilu s manometrem a maznice

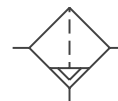
Objednací kód sestavy	Závit	Objednací kódy jednotlivých prvků			Průtok [NI/min]	Hmotnost [kg]	Možné vybavení
		Filtr	Redukční ventil	Maznice			
N50G02FRL-GR	G1/4"	NF50BG02	NR50RG02-G	NL50LG02	1415	2,66	A, B, F, G, H, N
N50G03FRL-GR	G3/8"	NF50BG03	NR50RG03-G	NL50LG03	1982	2,66	A, B, F, G, H, N
N50G04FRL-GR	G1/2"	NF50BG04	NR50RG04-G	NL50LG04	2973	4,06	A, B, F, G, H, N
N50G06FRL-GR	G3/4"	NF50BG06	NR50RG06-G	NL50LG06	5267	7,62	A, B, F, G, H, J, N
N50G08FRL-GR	G1"	NF50BG08	NR50RG08-G	NL50LG08	7362	7,62	A, B, F, G, H, J, N
N50G10FRL-GR	G1 1/4"	NF50BG10	NR50RG10-G	NL50LG10	7787	9,92	A, B, F, G, H, J, N
N50G12FRL-GR	G1 1/2"	NF50BG12	NR50RG12-G	NL50LG12	7787	9,92	A, B, F, G, H, J, N



Filtr pro stlačený vzduch čistí rozváděný vzduch od pevných částic a kapiček tekutin. Měl by být instalován jako první, ještě před redukčními ventily a maznicemi, aby nedošlo k jejich poškození.

Filtry řady HF50 mají vysoký průtok a pro své robustní provedení jsou určeny pro těžké prostředí.

Kovová nádoba má na straně skleněný ukazatel stavu hladiny.



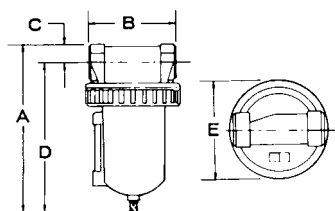
Velikost závitů	1/4"	1/4"	3/8"	3/8"	1/2"	1/2"	3/4"	3/4"	1"	1"	1 1/4"	1 1/4"	1 1/2"	1 1/2"
filtrační vložka	40 μm	5 μm	40 μm	5 μm	40 μm	5 μm	40 μm	5 μm	40 μm	5 μm	40 μm	5 μm	40 μm	5 μm
Průtok při 0,7 MPa (Δp=0,035 MPa) [l/min]	1416	1416	1983	1983	2831	2831	7365	5270	9915	7365	10765	7790	10765	7790
Pracovní teplota [°C]	+4 až +65													
Maximální tlak [MPa]	1,7													
Hmotnost [kg]	0,82	0,82	0,82	0,82	1,27	1,27	2,90	2,90	2,90	2,90	3,20	3,20	3,20	3,20
Objem nádoby [l]	0,15	0,15	0,15	0,15	0,25	0,25	0,45	0,45	0,45	0,45	0,45	0,45	0,45	0,45

Objednací kódy

NF50 B G 08 A

Typ filtru		Filtrovní vložka		Typ závitů		Velikost závitů		Vybavení	
NF50	řada HF50	B	5 μm (standard)	G	závit G	02	1/4"	A	automatické vypouštění kondenzátu
		A	40 μm	—	závit NPTF	03	3/8"		
						04	1/2"		
						06	3/4"		
						08	1"		
						10	1 1/4"		
						12	1 1/2"		

Rozměry

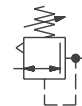


Velikost závitů	A	B	C	D	E
1/4"	151	64	13	140	74
3/8"	151	64	13	140	74
1/2"	164	84	15	159	97
3/4"	224	116	24	200	126
1"	224	116	24	200	126
1 1/4"	242	132	33	210	126
1 1/2"	242	132	33	210	126



Redukční ventily se používají k snížení tlaku na pracovní tlak, který je automaticky udržován na požadované hodnotě. Využitím optimálního tlaku je možné dosáhnout delší životnosti prvků a ušetřit prostředky vynakládané na výrobu stlačeného vzduchu.

Redukční ventily řady HF50 mají vysoký průtok a pro své robustní provedení jsou určeny pro těžké prostředí. Výstupní tlak se seřizuje pomocí držadla ve tvaru T.



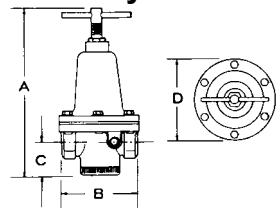
Velikost závitů	1/4"	3/8"	1/2"	3/4"	1"	1 1/4"	1 1/2"
Průtok při 0,6 MPa (Δp=25%) [Nl/min]	2549	2832	5664	11185	11185	11185	11185
Průtok při 0,4 MPa (Δp=25%) [Nl/min]	2266	2549	5098	10900	10900	10900	10900
Pracovní teplota [°C]	+4 až +45						
Maximální tlak [MPa]	2,0						
Hmotnost [kg]	0,82	0,82	1,27	2,80	2,80	3,30	3,30

Objednací kódy

NR50 R G 06 G

Typ red.ventilu		Provedení		Typ závitů		Velikost závitů		Vybavení	
NR50	řada HF50	R	s odlehčením (standard)	G	závit G	02	1/4"	G	s manometrem
		N	bez odlehčení	—	závit NPTF	03	3/8"	H	rozsah výstupního tlaku 0-1,7 MPa
						04	1/2"		
						06	3/4"		
						08	1"		
						10	1 1/4"		
						12	1 1/2"		

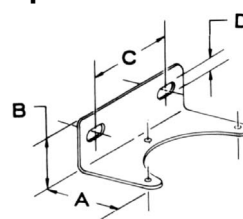
Rozměry



Redukční ventily mají otvor pro manometr se závitem R1/4".

Velikost závitů	A	B	C	D
1/4"	157	70	35	76
3/8"	157	70	35	76
1/2"	172	95	37	91
3/4"	265	113	48	119
1"	265	113	48	119
1 1/4"	275	132	49	208
1 1/2"	275	132	49	208

Upeňovací držák



Obj. kód	Závit	A	B	C	D
NPK50A	1/4", 3/8"	57	30	48	7
NPK50B	1/2"	57	30	48	7
NPK50	3/4" až 1 1/2"	75	44	83	8



Maznice je určena k zásobování proudu vzduchu olejovou mlhou. Maznice řady HF50 mají vysoký průtok a pro své robustní provedení jsou určeny pro těžké prostředí. Kovová nádoba má na straně skleněný ukazatel stavu hladiny.



Velikost závitů	1/4"	3/8"	1/2"	3/4"	1"	1 1/4"	1 1/2"
Průtok při 0,7 MPa (Δp=25%) [NI/min]	1700	2549	3682	8500	9205	14160	16145
Pracovní teplota [°C]	+4 až +65						
Maximální tlak [MPa]	1,7						
Hmotnost [kg]*	1,00	1,00	1,50	1,90 (3,30)	1,90 (3,30)	3,40 (4,50)	3,40 (4,50)
Objem nádoby [l]	0,15	0,15	0,25	0,45 (1,9)	0,45 (1,9)	0,45 (1,9)	0,45 (1,9)

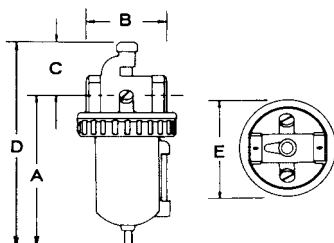
Hmotnost v závorkách platí pro nádobku s objemem 1,9 l.

Objednací kódy

NL50 L G 06 F

Typ maznice		Objem nádoby		Typ závitů		Velikost závitů		Vybavení	
NL50	řada HF50	L	standard	G	závit G	02	1/4"	F	ventil pro plnění pod tlakem
		J	1,9 litru pro velikost závitů 3/4" a větší	—	závit NPTF	03	3/8"		
						04	1/2"		
						06	3/4"		
						08	1"		
						10	1 1/4"		
						12	1 1/2"		

Rozměry

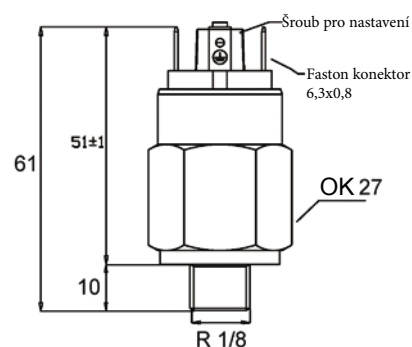
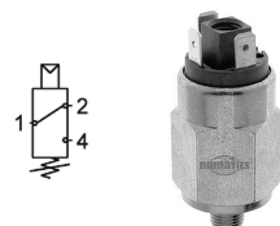


Velikost závitů	A	B	C	D	D*	E
1/4"	120	64	56	179	—	74
3/8"	120	64	56	179	—	74
1/2"	141	83	59	202	—	96
3/4"	184	103	67	251	321	126
1"	184	103	67	251	321	126
1 1/4"	194	122	72	266	337	126
1 1/2"	194	122	72	266	337	126

Hodnoty D* jsou pro objem nádoby 1,9 l.

Tlakový přepínač typ PS27 s hysterezi

Popis	Hodnota
Materiál tělesa	mosaz (u NPS2720234 pasivovaná ocel)
Materiál membrány	EPDM
Pracovní médium	vzduch, voda, brzdová kapalina, etylen glykol, čpavek a další
Elektrické kontakty	postříbřené
Maximální spínané napětí [V]	250, 50-60 Hz
Maximální spínaný proud [A]	6 pro ohmickou zátěž, 1 pro indukční zátěž
Maximální teplota média [°C]	120
Běžná životnost	1 milion sepnutí
Druh krytí	IP00 samostatně, IP65 s příslušným konektorem
Hystereze	10 až 30% z nastavené hodnoty
Hmotnost [kg]	0,12



Objednací kód	Závit	Tlak [MPa]	Tolerance při 20 °C [MPa]	Max. statický tlak [MPa]
NPS2721231	R1/8"	0,02 až 0,15	± 0,02	8,0
NPS2721232	R1/8"	0,1 až 0,5	± 0,03	8,0
NPS2721233	R1/8"	0,1 až 1,6	± 0,05	8,0
NPS2720234	R1/8"	2,0 až 5,0	± 0,2	30,0

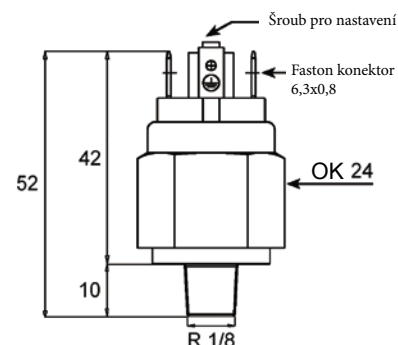
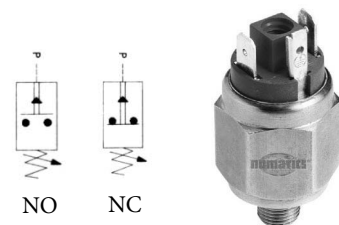
Konektor pro přepínač typ PS27

Objednací kód	Krytí
NPCPS2765	IP65



Tlakový spínač typ PS31

Popis	Hodnota
Materiál tělesa	mosaz (u NPS3120234 pasivovaná ocel)
Materiál membrány	FKM (Viton®)
Pracovní médium	vzduch, voda, minerální hydraulické oleje a další
Elektrické kontakty	postříbřené
Maximální spínané napětí [V]	250, 50-60 Hz
Maximální spínaný proud [A]	2 pro ohmickou zátěž, 0,5 pro indukční zátěž
Maximální teplota média [°C]	120
Běžná životnost	1 milion sepnutí
Druh krytí	IP00 samostatně, IP54 resp. IP65 s příslušným konektorem
Hmotnost [kg]	0,07



Objednací kód typu NO-v klidu rozepnutý	Objednací kód typu NC-v klidu sepnutý	Závit	Tlak [MPa]	Tolerance při 20 °C [MPa]	Max. statický tlak [MPa]
NPS3121231	NPS3111231	R1/8"	0,01 až 0,10	± 0,01	8,0
NPS3121232	NPS3111232	R1/8"	0,1 až 0,5	± 0,03	8,0
NPS3121233	NPS3111233	R1/8"	0,1 až 1,6	± 0,05	8,0
NPS3120234	NPS3110234	R1/8"	2,0 až 5,0	± 0,2	30,0

Konektor pro spínač typ PS31

Objednací kód	Krytí
NPCPS3165	IP65



Krytí konektorů pro spínač typ PS31

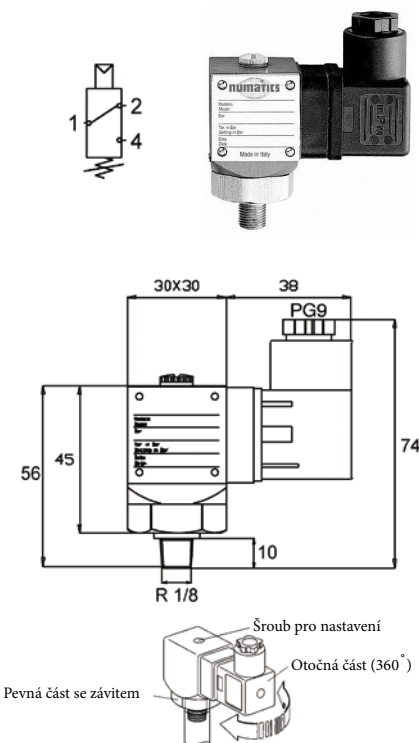
Objednací kód	Krytí
NPCPS3154	IP54



Tlakový přepínač typ PS24, otočný s hysterezi

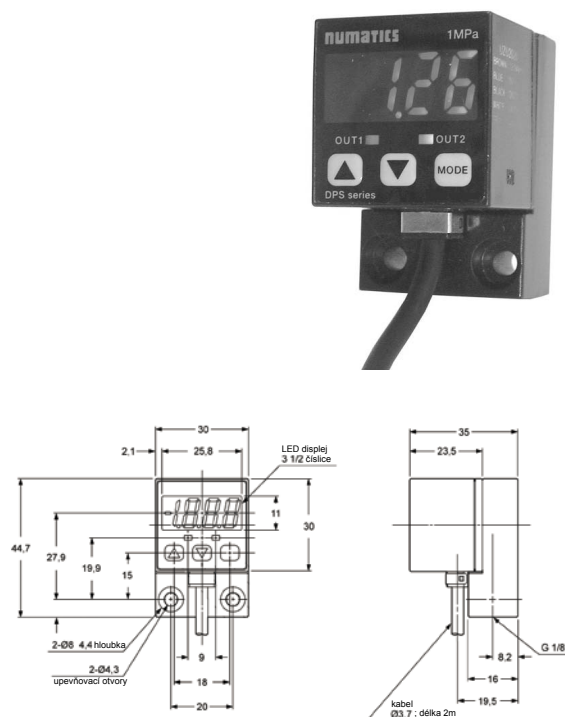
Popis	Hodnota
Materiál	těleso: eloxovaný dural, závitová část: pasivovaná ocel
Materiál membrány	EPDM
Pracovní médium	vzduch, voda, brzdová kapalina, etylen glykol, čpavek a další
Maximální spínané napětí [V]	250, 50-60 Hz
Maximální spínaný proud [A]	5 pro ohmickou zátěž, 1 pro indukční zátěž
Maximální teplota média [°C]	120
Běžná životnost	1 milion sepnutí
Druh krytí	IP65 s dodaným konektorem (konektor je součástí dodávky)
Hystereze	10 až 30% z nastavené hodnoty
Hmotnost [kg]	0,18

Objednací kód	Závit	Tlak [MPa]	Tolerance při 20°C [MPa]	Max. statický tlak [MPa]
NPS2420231	R1/8"	0,02 až 0,10	± 0,01	10,0
NPS2420232	R1/8"	0,1 až 0,5	± 0,03	10,0
NPS2420233	R1/8"	0,1 až 1,6	± 0,05	15,0
NPS2420234	R1/8"	1,0 až 5,0	± 0,2	15,0



Tlakový přepínač digitální typ DPS s vnitřním závitem G1/8"

Popis	Hodnota
Rozsah tlaku [MPa]	0.05 až 1,00
Pracovní médium	plyn nezpůsobující korozi
Napájecí napětí [V]	12 až 24, stejnosměrné (+ 10%, -15%)
Spotřeba proudu [mA]	do 50
Srovnávací výstup	PNP, proud max. 100 mA, napětí max. 30V DC, zbytkové napětí 2V (při 100mA)
Indikace srovnávacího výstupu	oranžová LED pro výstup 1, zelená LED pro výstup 2
Analogový výstup	výstupní napětí 1 až 5 V, nulový bod 1V ±5% F.S., nastavená hodnota 4V ±5% F.S., linearita ±1% F.S., výstupní impedance cca 1 kΩ
Nastavitelné jednotky	MPa, bar, PSI, kgf/cm ²
Hystereze	1 číslice (2 číslice při použití jednotky PSI), opakovatelnost ±0,2% F.S. ±1 číslice
Časová odezva [ms]	méně než 2,5
Ochrana proti zkratu	vestavěná
Displej	3 1/2 číslice, červené LED, obnovování 4x za sekundu
Krytí	IP40
Pracovní teplota okolí [°C]	-10 až +50 (prostředí musí být suché - bez kondenzace vody, deště nebo sněžení)
Pracovní vlhkost okolí [%]	35 až 85
Materiály	těleso: ABS, PPS (se skelnými vlákny), displej: akrylát, přípojovací závit: zinková slitina
Hmotnost [kg]	0,12



Objednací kód	Závit	Tlak [MPa]
NDPSG180P	G1/8"	0,05 až 1.00

Pneumatický olej

Pneumatický olej slouží k přimazávání stlačeného vzduchu pro bezporuchový chod pneumatických obvodů. Jedná se o olej, jehož složení jsme pro tento účel speciálně navrhli. Tento olej nepění, není agresivní k použitým těsnicím prvkům a má vhodné mechanické vlastnosti (viskozita atd.). Olej se do vzduchu rozprašuje v maznicích.

Pracovní teplota: -20°C až +80°C

Objednací kód	Objem balení
2995 0101 0000 0000	1 litr
2995 0102 0000 0000	2 litry
2995 0103 0000 0000	3 litry
2995 0105 0000 0000	5 litrů
2995 0110 0000 0000	10 litrů



Mazací tuk SAP-FML2A pro pneumatické prvky

Tento tuk se používá pro obnovení nebo vytvoření trvalé tukové náplně pneumatických prvků (válců, rozvaděčů a ventilů) s velmi dlouhou životností. Tímto tukem jsou standardně mazány všechny námi vyráběné prvky. Tuk má velmi dobrou odolnost proti vodě. Jedná se o semisyntetický tuk, založený na 12-hydroxystearanu, dispergovaném ve směsi vysoce kvalitních minerálních a syntetických základních olejů. Pečlivě zvolená aditiva zvýrazňují jeho přirozené vlastnosti. SAP-FML2A vytvoří trvanlivý mazací film, má vynikající mechanickou stabilitu zamezující vystřikovávání nebo ztrátu konzistence při provozu, dobrou tepelnou stabilitu. Je odolný proti oxidaci.

Pracovní teplota: -30°C až +120°C

Objednací kód	Obsah balení
2995 1004 0000 0000	400 g



Mazací tuk pro pneumatické prvky do vysokých teplot

Tento tuk se používá pro obnovení nebo vytvoření trvalé tukové náplně pneumatických prvků (válců, rozvaděčů a ventilů) při použití ve vysokých teplotách do 200°C.

Pracovní teplota: -40°C až +200°C

Objednací kód	Obsah balení
2995 1104 0000 0000	400 g
2995 1110 0000 0000	1000 g



Teflonový mazací tuk

Jedná se o plastické mazivo s přísadou PTFE-Teflon, které se používá k mazání různých vodících a kluzných ploch na namáhaných místech strojních konstrukcí.

Tento tuk se nepoužívá pro přimazávání vzduchu. K tomuto účelu slouží pneumatický olej.

Pracovní teplota: -30°C až +140°C

Objednací kód	Obsah balení
2995 5004 0000 0000	400 g



Mimo prvků uvedených v tomto katalogu, Vám můžeme nabídnout i další prvky, které se nepoužívají příliš často, nebo slouží ke speciálním účelům. Jedná se například o

- prvky pro úpravu stlačeného vzduchu z nerezavějící oceli
- pneumaticky ovládané redukční ventily G1/4" až G2 1/2"
- jemné ruční redukční ventily
- jemné ruční redukční ventily s velkým průtokem
- redukční ventily pro řídicí vzduch (převodníky atd.)
- elektropneumatické proporcionální redukční ventily
- kompletní řada jemných filtrů pro dosažení čistoty vzduchu 99,99% a k odstranění vlhkosti
- sušičky vzduchu

V případě Vašeho zájmu o další prvky se prosím obraťte na naše pracovníky, abychom Vám mohli poskytnout kompletní katalog.



Jemné filtry řady Delta™

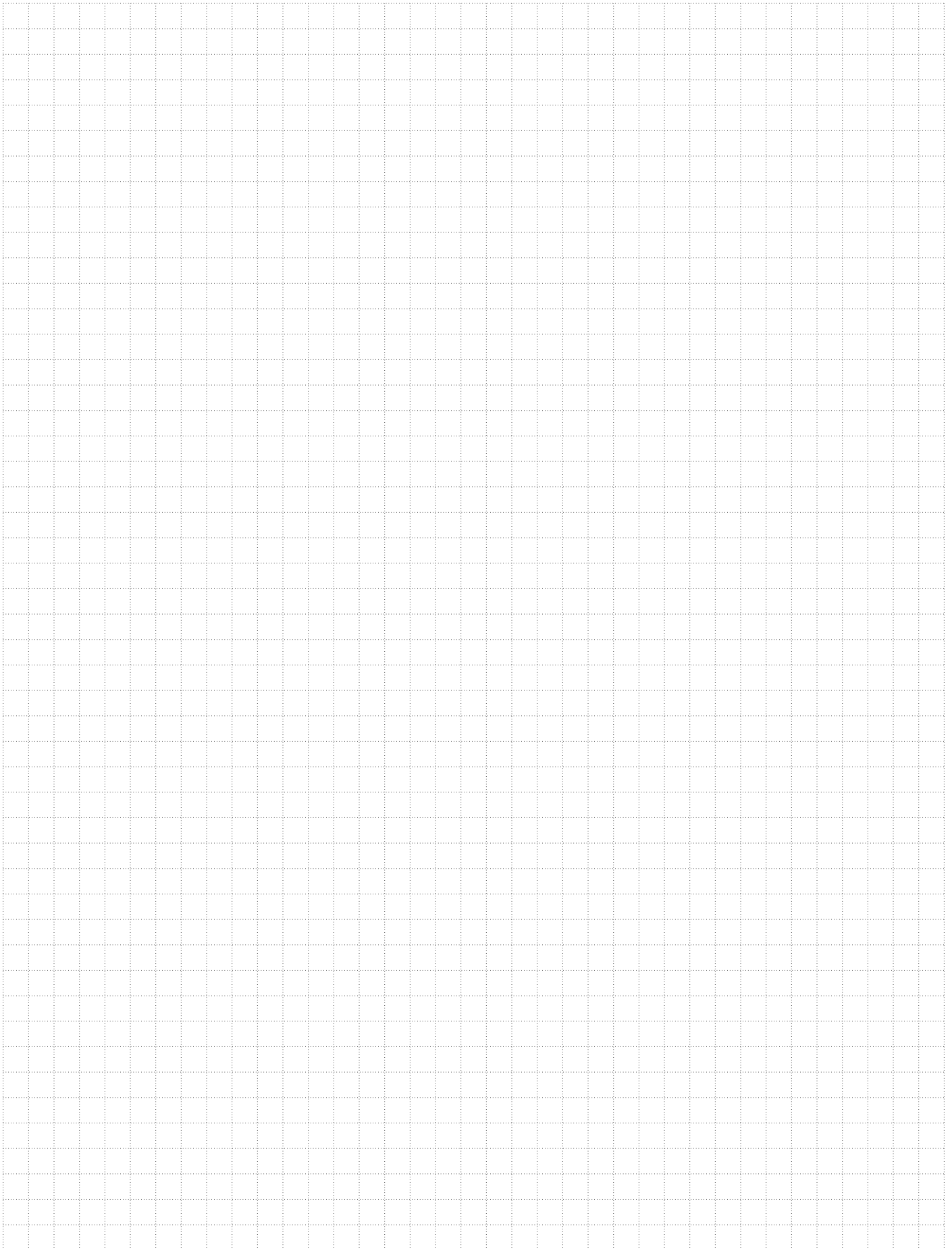
Prvky Delta™ tvoří ucelenou řadu filtrů, které zabezpečují takovou kvalitu stlačeného vzduchu, kterou právě Vaše aplikace potřebuje. Řada Delta™ se skládá z těchto prvků:







- odlučovač vody G1/4" až G3"
- jemný filtr 3 μm G1/4" až G3"
- jemný filtr 1 μm G1/4" až G3"
- jemný filtr 0,3 μm G1/4" až G3"
- jemný filtr 0,01 μm G1/4" až G3"
- adsorpční filtr 0,3 μm G1/4" až G3"

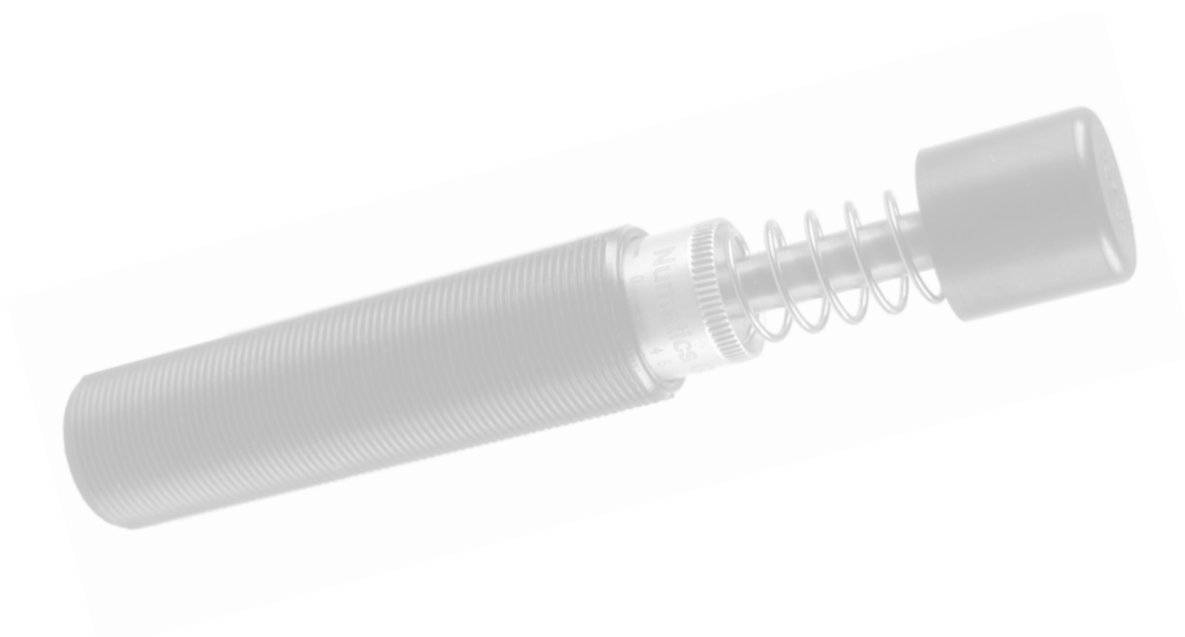
Filtry mají kovové nádoby a ukazatele stavu znečištění a mohou být doplněny automatickým vypouštěním kondenzátu, nebo elektronickým senzorem znečištění.

V případě Vašeho zájmu o filtry Delta™ se prosím obraťte na naše pracovníky, abychom Vám mohli poskytnout kompletní katalog.





	Hydraulické tlumiče rázů řady NC 9-2 <i>M8 až M12</i>
	Hydraulické tlumiče rázů řady NC 9-3 <i>M14 až M24</i>
	Hydraulické tlumiče rázů řady NC 9-4 <i>M32 a M48</i>
	Hydraulické tlumiče rázů řady NC 9-5 <i>M62</i>
	Příslušenství hydraulických tlumičů rázů řady NC 9-6 <i>matice, upínací objímky, příruby, adaptéry proti působení bočních sil, krycí prachovky, objímky pro omezení zdvihu</i>
	Hydraulické brzdy řady NU 9-7 <i>zdvih 13 až 150</i>





Řada	NC-E	NC-S	NC-P
Typ	nastavitelný	samokompenzační	samokompenzační
Charakteristika	lineární	lineární	progresivní
Nárazová rychlost [ms^{-1}]	0,2 až 3,5	0,2 až 5,0	0,2 až 5,0
Pracovní teplota [$^{\circ}\text{C}$]	-20 až +80		

Provedení	0,1	0,15	0,2
Vratná síla pružiny [N]	2,5 až 6	3,6 až 8	3,5 až 7
Hmotnost [kg]	0,01	0,02	0,36
Max. uťahovací moment [Nm]	2	6	10

Objednací kódy

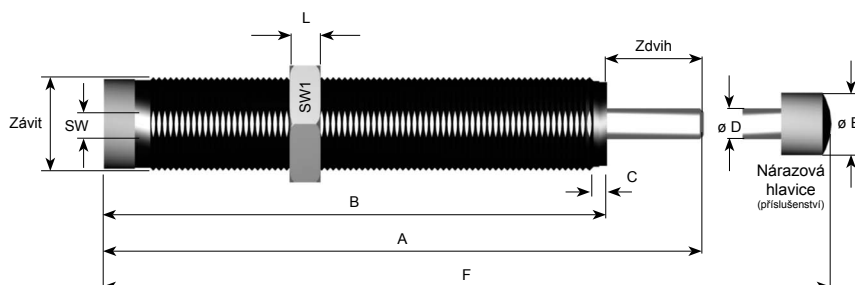
Objednací kód se skládá z **označení řady, provedení** (1. část - viz tabulka) a **nastavení tvrdosti** (2. část - viz tabulka), případně označení tlumiče s nárazovou hlavici. Pokud potřebujete tlumič s nárazovou hlavici, přidejte za objednací kód „-A“. Nárazovou hlavici není možné namontovat později jako příslušenství, protože montáží nárazové hlavice se zkrátí zdvih tlumiče. Proto je nutné ji objednat s tlumičem, aby byla prodloužena pístní tyč tlumiče o délku nárazové hlavice.

Příklad 1: samokompenzační progresivní tlumič M10x1 provedení 0,15 s nastavenou tvrdostí 3 má objednací kód NC-P0,15-3

Příklad 2: nastavitelný tlumič M12x1 provedení 0,2 s nárazovou hlavici má objednací kód NC-E0,2-1-A

Objednací kód (1. část)	Závit	Zdvih	Absorpce energie			Efektivní hmotnost - při nastavení / objednací kód (2. část)			
			konstantní zatížení [Nm/zdvih]	nouzové zatížení [Nm/zdvih]	celková energie [Nm/hod]	...-1 (jemné)	...-2 (střední)	...-3 (tvrdé)	...-4 (velmi tvrdé)
NC-S0,1-...	M8x1	7	4	6	14 400	0,65 až 2	1,3 až 5,5	1,7 až 50	—
NC-P0,1-...	M8x1	7	4	6	14 400	0,3 až 0,9	0,65 až 2,0	1,8 až 8	—
NC-E0,15-...	M10x1	10	15	22,5	24 000	1 až 500	—	—	—
NC-S0,15-...	M10x1	10	15	22,5	24 000	1,6 až 7,5	6,1 až 71	61 až 252	232 až 750
NC-P0,15-...	M10x1	10	15	22,5	24 000	1 až 2,2	2 až 7,5	6,1 až 71	—
NC-E0,2-...	M12x1	12	22	33	35 200	9 až 800	—	—	—
NC-P0,2-...	M12x1	12	22	33	35 200	2 až 11	10 až 107	104 až 360	343 až 1100
NC-S0,2-...	M12x1	12	22	33	35 200	1,5 až 2,8	2 až 21	17 až 92	—

Rozměry



Provedení	Závit	A	B	C	D	E	F	L	SW	SW1
0,1	M8x1	51	44	2,5	2,5	6	57	3	3	11
0,15	M10x1	59,5	49,5	2,5	3	6	65,5	3	3	13
0,2	M12x1	77	65	2,5	4	10	83	4	3	14



Řada	NC-E	NC-S	NC-P
Typ	nastavitelný	samokompenzační	samokompenzační
Charakteristika	lineární	lineární	progresivní
Nárazová rychlost [ms ⁻¹]	0,08 až 6,0	0,08 až 6,0	0,3 až 8,0
Pracovní teplota [°C]	-20 až +80		

Provedení	0,25	0,35	0,5x19	1,0	1,0x40
Vratná síla pružiny [N]	13 až 23	13 až 23	12 až 23	15 až 31	11 až 20
Hmotnost [kg]	0,05	0,07	0,14	0,29	0,39
Max. utahovací moment [Nm]	20	20	25	30	30

Objednací kódy

Objednací kód se skládá z **označení řady**, **provedení** (1. část - viz tabulka) a **nastavení tvrdosti** (2. část - viz tabulka), případně označení tlumiče s nárazovou hlavicí. Pokud potřebujete tlumič s nárazovou hlavicí, přidejte za objednací kód „-A“. Nárazovou hlavicí není možné namontovat později jako příslušenství, protože montáží nárazové hlavičky se zkrátí zdvih tlumiče. Proto je nutné ji objednat s tlumičem, aby byla prodloužena pístní tyč tlumiče o délku nárazové hlavičky.

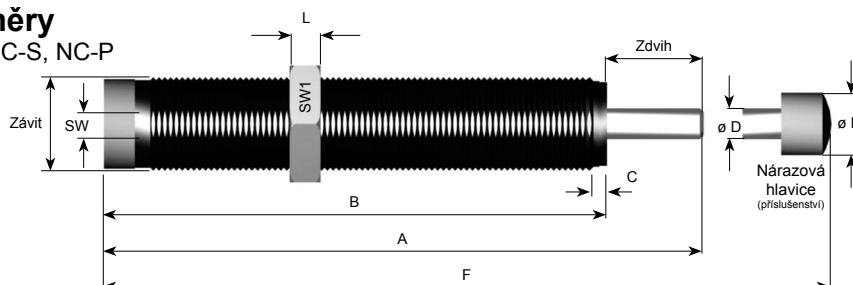
Příklad 1: samokompenzační progresivní tlumič M16x1 provedení 0,35 s nastavenou tvrdostí 3 má objednací kód NC-P0,35-3

Příklad 2: nastavitelný tlumič M14x1 provedení 025 s nárazovou hlavicí má objednací kód NC-E0,25-1-A

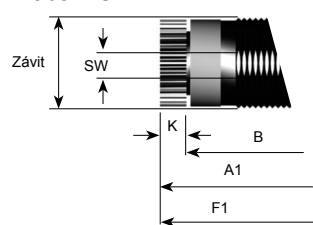
Objednací kód (1. část)	Závit	Zdvih	Absorpce energie			Efektivní hmotnost - při nastavení / objednací kód (2. část)				
			konstantní zatížení [Nm/zdvih]	nouzové zatížení [Nm/zdvih]	celková energie [Nm/hod]	...-0 (velmi jemné)	...-1 (jemné)	...-2 (střední)	...-3 (tvrdé)	...-4 (velmi tvrdé)
NC-E0,25-...	M14x1	14	30	48	50 000	—	1,6 až 1500	—	—	—
NC-S0,25-...	M14x1	14	30	48	50 000	0,9 až 8	3,5 až 17	9,9 až 76	62 až 252	250 až 950
NC-P0,25-...	M14x1	14	30	48	50 000	—	0,8 až 3,7	3 až 26	21 až 165	—
NC-E0,35-...	M16x1	14	35	50	52 500	—	6,5 až 1750	—	—	—
NC-S0,35-...	M16x1	14	35	50	52 500	1,9 až 4,5	4 až 25	22 až 90	85 až 428	420 až 1320
NC-P0,35-...	M16x1	14	35	50	52 500	—	1,1 až 6,4	5 až 28	25 až 280	—
NC-E0,5x19-...	M20x1	19	100	160	76 500	—	9 až 4500	—	—	—
NC-S0,5x19-...	M20x1	19	100	160	76 500	2,6 až 10,6	10 až 86	40 až 209	170 až 800	680 až 4050
NC-P0,5x19-...	M20x1	19	100	160	76 500	—	2,6 až 12,5	10 až 89	69 až 555	—
NC-E1,0-...	M24x1,5	25	220	352	105 600	—	22 až 11000	—	—	—
NC-S1,0-...	M24x1,5	25	220	352	105 600	6 až 29	24 až 120	70 až 460	440 až 2050	1760 až 10800
NC-P1,0-...	M24x1,5	25	220	352	105 600	—	6 až 27,5	21 až 195	150 až 1200	—
NC-E1,0x40-...	M24x1,5	40	390	624	175 600	—	38 až 18000	—	—	—
NC-S1,0x40-...	M24x1,5	40	390	624	175 600	15 až 103	44 až 216	135 až 962	780 až 3600	3100 až 19500
NC-P1,0x40-...	M24x1,5	40	390	624	175 600	—	10 až 48	39 až 340	270 až 2150	—

Rozměry

Řada NC-S, NC-P



Řada NC-E



Provedení	Závit	A	A1	B	C	D	E	F	F1	K	L	SW	SW1
0,25	M14x1	91	96	77	2,5	4	10	100	105	4,5	5	13	17
0,35	M16x1	91	96	77	2,5	4	10	104	105	4,5	6	14	24
0,5x19	M20x1	107	113	88	2,5	6	12	117	123	6	6	18	24
1,0	M24x1,5	133	141	108	3,5	8	16	146	154	8	8	23	30
1,0x40	M24x1,5	170	178	130	3,5	8	16	183	191	8	8	23	30



Řada	NC-E	NC-S	NC-P
Typ	nastavitelný	samokompenzační	samokompenzační
Charakteristika	lineární	lineární	progresivní
Nárazová rychlost [ms ⁻¹]	0,02 až 6,0	0,1 až 6,0	0,4 až 8,0
Pracovní teplota [°C]	-20 až +80		

Provedení	1,25x1	1,25x2	1,5x1	1,5x2	1,5x3
Vratná síla pružiny [N]	30 až 50	23 až 50	50 až 70	35 až 70	35 až 80
Hmotnost [kg]	0,45	0,45	0,95	1,1	1,2
Max. utahovací moment [Nm]	40	40	40	40	40

Objednací kódy

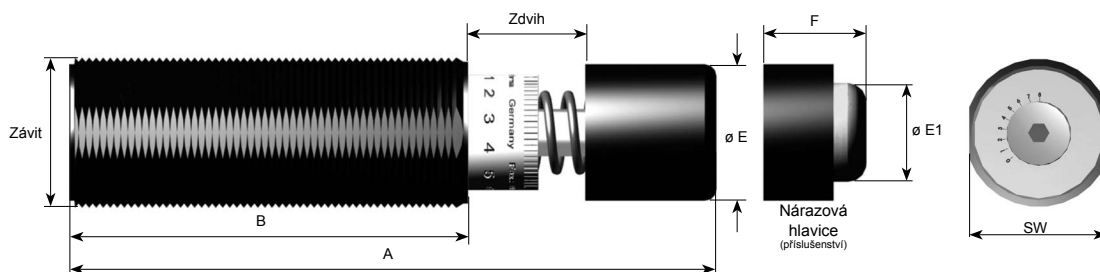
Objednací kód se skládá z **označení řady**, **provedení** (1. část - viz tabulka) a **nastavení tvrdosti** (2. část - viz tabulka), případně označení tlumiče s nárazovou hlavici. Pokud potřebujete tlumič s nárazovou hlavici, přidejte za objednací kód „-A“. Nárazovou hlavici není možné namontovat později jako příslušenství, protože montáží nárazové hlavice se zkrátí zdvih tlumiče. Proto je nutné ji objednat s tlumičem, aby byla prodloužena pístní tyč tlumiče o délku nárazové hlavice.

Příklad 1: samokompenzační progresivní tlumič M45x2 provedení 1,5x2 s nastavenou tvrdostí 3 má objednací kód NC-P1,5x2-3

Příklad 2: nastavitelný tlumič M32x1,5 provedení 1,25x1 s nárazovou hlavici má objednací kód NC-E1,25x1-1-A

Objednací kód (1. část)	Závit	Zdvih	Absorpce energie			Efektivní hmotnost - při nastavení / objednací kód (2. část)				
			konstantní zatížení [Nm/zdvih]	nouzové zatížení [Nm/zdvih]	celková energie [Nm/hod]	...-0 (velmi jemné)	...-1 (jemné)	...-2 (střední)	...-3 (tvrdé)	...-4 (velmi tvrdé)
NC-E1,25x1-...	M32x1,5	25	300	480	120 000	10 až 100	60 až 2950	800 až 89000	—	—
NC-S1,25x1-...	M32x1,5	25	300	480	120 000	7 až 32	28 až 130	80 až 590	440 až 2050	2000 až 12500
NC-P1,25x1-...	M32x1,5	25	300	480	120 000	—	7 až 35	30 až 260	207 až 1650	—
NC-E1,25x2-...	M32x1,5	50	500	800	300 000	15 až 160	100 až 4000	800 až 120000	—	—
NC-S1,25x2-...	M32x1,5	50	500	800	300 000	13 až 60	56 až 240	160 až 1200	1000 až 4200	4000 až 25000
NC-P1,25x2-...	M32x1,5	50	500	800	300 000	—	7 až 35	30 až 260	207 až 1650	—
NC-E1,5x1-...	M45x2	25	25	870	261 000	30 až 250	150 až 21000	6200 až 240000	—	—
NC-S1,5x1-...	M45x2	25	25	870	261 000	24 až 114	98 až 480	280 až 2100	1740 až 8200	6960 až 43500
NC-P1,5x1-...	M45x2	25	25	870	261 000	—	24 až 108	85 až 770	600 až 4800	—
NC-E1,5x2-...	M45x2	50	50	1 350	340 000	45 až 130	300 až 26000	10800 až 330000	—	—
NC-S1,5x2-...	M45x2	50	50	1 350	340 000	35 až 170	160 až 680	440 až 2900	2700 až 12700	10800 až 67500
NC-P1,5x2-...	M45x2	50	50	1 350	340 000	—	37 až 160	130 až 1200	940 až 7500	—
NC-E1,5x3-...	M45x2	75	75	2 100	420 000	70 až 670	450 až 27600	16800 až 500000	—	—
NC-S1,5x3-...	M45x2	75	75	2 100	420 000	40 až 270	240 až 1100	670 až 5000	4200 až 19500	16800 až 105000
NC-P1,5x3-...	M45x2	75	75	2 100	420 000	—	58 až 260	200 až 1850	1450 až 11600	—

Rozměry



Provedení	Závit	A	B	E	E1	F	SW
1,25x1	M32x1,5	138	85	29	21	16	30
1,25x2	M32x1,5	188	110	29	21	16	30
1,5x1	M45x2	146	89	39,6	31	25	41
1,5x2	M45x2	196	114	39,6	31	25	41
1,5x3	M45x2	246	139	39,6	31	25	41



Řada	NC-E	NC-S	NC-P
Typ	nastavitelný	samokompenzační	samokompenzační
Charakteristika	lineární	lineární	progresivní
Nárazová rychlost [ms ⁻¹]	0,02 až 6,0	0,1 až 6,0	0,4 až 8,0
Pracovní teplota [°C]	-20 až +80		

Provedení	2,0x1	2,0x2	2,0x4	2,0x6
Vratná síla pružiny [N]	50 až 130	40 až 130	45 až 130	35 až 130
Hmotnost [kg]	2,0	3,0	3,9	4,8
Max. utahovací moment [Nm]	40	40	40	40

Objednací kódy

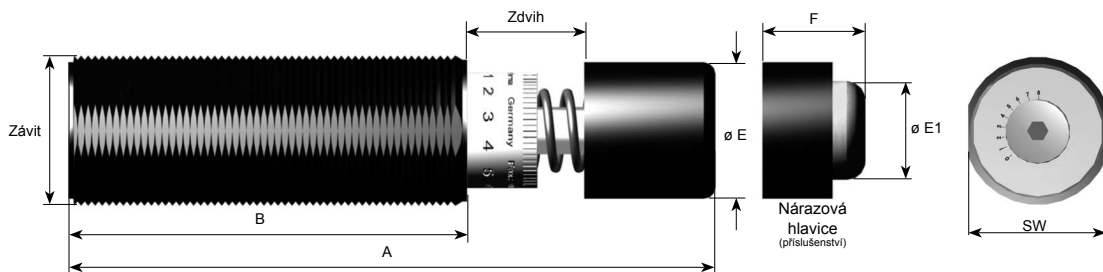
Objednací kód se skládá z **označení řady**, **provedení** (1. část - viz tabulka) a **nastavení tvrdosti** (2. část - viz tabulka), případně označení tlumiče s nárazovou hlavici. Pokud potřebujete tlumič s nárazovou hlavici, přidejte za objednací kód „-A“. Nárazovou hlavici není možné namontovat později jako příslušenství, protože montáž nárazové hlavice se zkrátí zdvih tlumiče. Proto je nutné ji objednat s tlumičem, aby byla prodloužena pístní tyč tlumiče o délku nárazové hlavice.

Příklad 1: samokompenzační progresivní tlumič M62x2 provedení 2,0x2 s nastavenou tvrdostí 3 má objednací kód NC-P2,0x2-3

Příklad 2: nastavitelný tlumič M62x2 provedení 2,0x1 s nárazovou hlavici má objednací kód NC-E2,0x1-1-A

Objednací kód (1. část)	Závit	Zdvih	Absorpce energie			Efektivní hmotnost - při nastavení / objednací kód (2. část)				
			konstantní zatížení [Nm/zdvih]	nouzové zatížení [Nm/zdvih]	celková energie [Nm/hod]	...-0 (velmi jemné)	...-1 (jemné)	...-2 (střední)	...-3 (tvrdé)	...-4 (velmi tvrdé)
NC-E2,0x1-...	M62x2	25	1 500	2 400	150 000	60 až 480	300 až 41150	12000 až 470000	—	—
NC-S2,0x1-...	M62x2	25	1 500	2 400	150 000	31 až 197	170 až 830	480 až 3700	3000 až 14100	12000 až 75000
NC-P2,0x1-...	M62x2	25	1 500	2 400	150 000	—	31 až 187	150 až 1330	1030 až 8300	—
NC-E2,0x2-...	M62x2	50	2 500	4 000	250 000	80 až 800	500 až 63700	14000 až 600000	—	—
NC-S2,0x2-...	M62x2	50	2 500	4 000	250 000	52 až 330	280 až 1385	800 až 6150	5000 až 23500	20000 až 125000
NC-P2,0x2-...	M62x2	50	2 500	4 000	250 000	—	52 až 310	250 až 2200	1730 až 13800	—
NC-E2,0x4-...	M62x2	100	5 000	8 000	350 000	160 až 1600	1000 až 62500	40000 až 1000000	—	—
NC-S2,0x4-...	M62x2	100	5 000	8 000	350 000	104 až 650	565 až 2770	1600 až 12350	10000 až 47200	40000 až 250000
NC-P2,0x4-...	M62x2	100	5 000	8 000	350 000	—	100 až 625	490 až 4400	3460 až 27700	—
NC-E2,0x6-...	M62x2	150	8 000	12 800	400 000	250 až 2400	1250 až 105000	64000 až 1000000	—	—
NC-S2,0x6-...	M62x2	150	8 000	12 800	400 000	160 až 1050	905 až 4430	2560 až 19750	16000 až 75500	64000 až 400000
NC-P2,0x6-...	M62x2	150	8 000	12 800	400 000	—	160 až 1000	790 až 7100	5530 až 44000	—

Rozměry



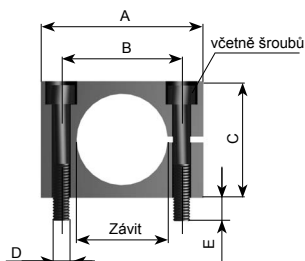
Provedení	Závit	A	B	E	E1	F	SW
2,0x1	M62x2	186	104	59,6	45	25	60
2,0x2	M62x2	236	129	59,6	45	25	60
2,0x4	M62x2	336	179	59,6	45	25	60
2,0x6	M62x2	453	246	59,6	45	25	60

Matice pro řadu NC M8 až M62



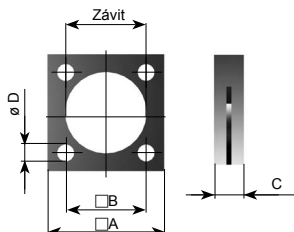
Závit	Obj. kód	Závit	Obj. kód	Závit	Obj. kód	Závit	Obj. kód	Závit	Obj. kód
M8x1	NU-14012	M12x1	NU-17012	M16x1	NU-22152	M24x1,5	NU-21232	M45x2	NU-S24012
M10x1	NU-15012	M14x1	NU-21052	M20x1	NU-21152	M32x1,5	NU-S23012	M62x2	NU-S25012

Upínací objímka pro řadu NC M10 až M24



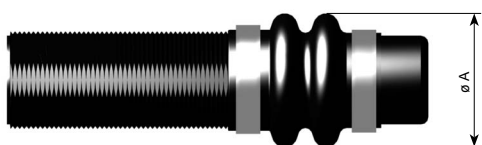
Obj. kód	Závit	A	B	C	D	E	Šířka
NU-15013	M10x1	38	25,4	25	4,5	—	12
NU-17013	M12x1	38	25,4	25	4,5	—	12
NU-S21053	M14x1	32	20	20	M5	5	12
NU-S22153	M16x1	40	28	28	M6	6	20
NU-S21153	M20x1	40	28	28	M6	6	20
NU-S21233	M24x1,5	46	33	32	M6	6	25

Příruba pro řadu NC M32 až M62



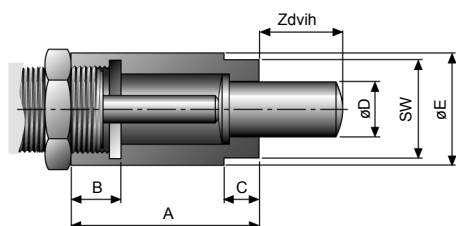
Obj. kód	Závit	A	B	C	D
NU-S23014	M32x1,5	44	32	12	6,6
NU-S24014	M45x2	56	43	15	9
NU-S25014	M62x2	80	60	20	11

Krycí prachovka pro řadu NC M32 až M62



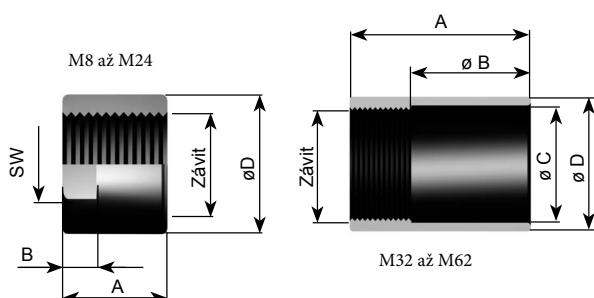
Obj. kód	Závit	A
NU-S23117	M32x1,5	65
NU-S24117	M45x2	80
NU-S25117	M62x2	90

Adaptér proti působení bočních sil pro řadu NC M10 až M24



Obj. kód	Závit	A	B	C	D	E	SW
NU-15319	M10x1	20,5	7	5	7	14	13
NU-17019	M12x1	23	7	5	9	15	14
NU-S21019	M14x1	32	10	6	9	18	15
NU-S22119	M16x1	33	10	5	12	20	17
NU-S21119	M20x1	42	16	8	12	24	22
NU-S21219	M24x1,5	53,5	14,5	10	16	29	27

Objímka pro omezení zdvihu pro řadu NC M8 až M62



Obj. kód	Závit	A	B	C	D	SW
NU-14018	M8x1	12	—	—	11	—
NU-15018	M10x1	15	—	—	14	—
NU-17018	M12x1	20	—	—	16	—
NU-21058	M14x1	20	6	—	18	15
NU-22158	M16x1	25	8	—	21	19
NU-21158	M20x1	35	8	—	25	22
NU-21238	M24x1,5	38	10	—	34	30
NU-S23018	M32x1,5	44	32	12	6,6	—
NU-S24018	M45x2	56	43	15	9	—
NU-S25018	M62x2	80	60	20	11	—



Hydraulická brzda je vhodná pro zařízení, kde je nezbytné zajistit konstantní rychlost posuvu například pro vrtání, kde rychlost posuvu pneumatickým válcem kolísá v závislosti na odporu vrtaného materiálu. Výhodou je plynulé nastavení rychlosti a bezúdržbový provoz.

Řada	NU-V
Rozsah rychlostí [m/min]	0,015 až 15 nebo 12 až 40, plynulé nastavení v rámci rozsahu
Pracovní teplota [°C]	-20 až +80

Objednací kódy

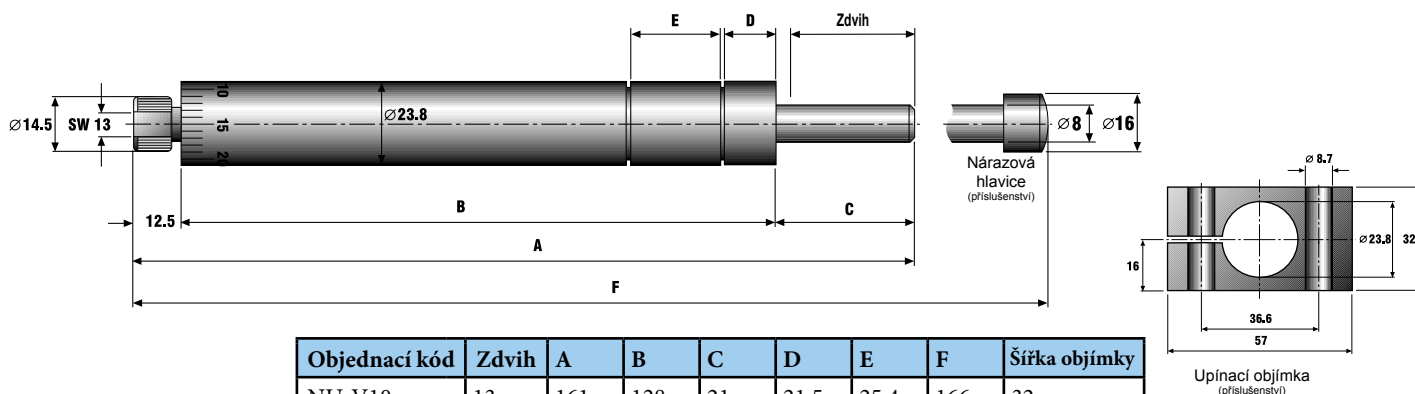
Objednací kód se skládá z **označení řady** (1. část - viz tabulka) a **nastavení tvrdosti** (2. část - viz tabulka), případně označení brzdy s nárazovou hlavicí. Pokud potřebujete brzdou s nárazovou hlavicí, přidejte za objednací kód „-A“. Nárazovou hlavici není možné namontovat později jako příslušenství, protože montáží nárazové hlavice se zkrátí zdvih brzdy. Proto je nutné ji objednat s brzdou, aby byla prodloužena pístní tyč brzdy o délku nárazové hlavice.

Příklad: brzda pro rozsah rychlostí 0,015 až 15 se zdvihem 100 mm má objednací kód NU-V50-2

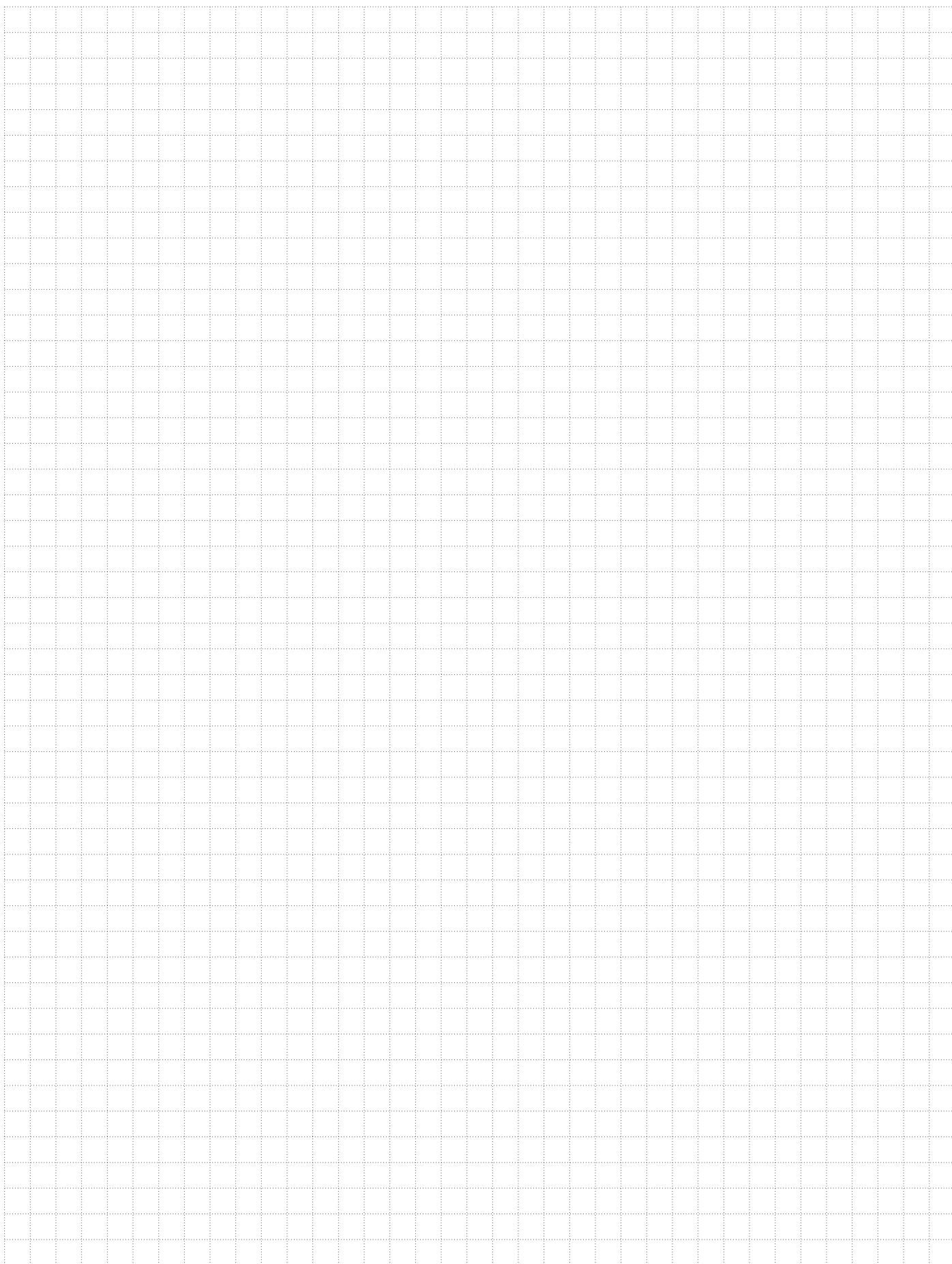
Objednací kód (1. část)	Zdvih	Externí síla		Rozsah rychlostí - objednací kód (2. část)		Vratná síla pružiny [N]	Hmotnost [kg]
		min [N]	max [N]	...-1 [m/min]	...-2 [m/min]		
NU-V10-...	13	25	3700	12 až 40	0,015 až 15	12 až 28	0,35
NU-V20-...	25	25	3700	12 až 40	0,015 až 15	12 až 28	0,45
NU-V30-...	50	35	3700	12 až 40	0,015 až 15	15 až 32	0,55
NU-V40-...	75	45	3700	12 až 40	0,015 až 15	15 až 32	0,65
NU-V50-...	100	45	3700	12 až 40	0,015 až 15	15 až 32	0,80
NU-V60-...	125	45	3700	12 až 40	0,015 až 15	16 až 40	0,97
NU-V70-...	150	45	3700	12 až 40	0,015 až 15	16 až 40	1,05














Příslušenství	NU-V10 až NU-V30	NU-V40 až NU-V70
Upínací objímka	NU-82013	NU-82043

Rozměry



Objednací kód	Zdvih	A	B	C	D	E	F	Šířka objímky
NU-V10-...	13	161	128	21	21,5	25,4	166	32
NU-V20-...	25	202	157	33	19,1	25,4	207	32
NU-V30-...	50	278	208	58	14,6	25,4	283	32
NU-V40-...	75	351	256	83	14,6	25,4	356	51
NU-V50-...	100	417	298	106	14,6	25,4	422	51
NU-V60-...	125	524	380	131	14,6	25,4	529	51
NU-V70-...	150	584	415	156	14,6	25,4	589	51



	Nástrčné šroubení z poniklované mosazi	10-2
	Nástrčné šroubení z plastu	10-4
	Šroubení s převlečnou maticí z poniklované mosazi	10-6
	Hadicové vývodky	10-7
	Příslušenství	10-8
	Těsnění závitů	10-8
	Rozvodné kostky	10-9
	Ofukovací pistole	10-9
	Tlumiče hluku	10-10
	Příslušenství pro hadice	10-10
	Hadice	10-11
	Rychlospojky	10-12
	Rotační přívody	10-14



Šroubení přímé*



Ø mm	Závít	Objednáací kód
4	M5	N104-004-005
4	G1/8"	N102-004-000
4	G1/4"	N102-004-001
6	M5	N104-006-005
6	G1/8"	N102-006-000
6	G1/4"	N102-006-001
8	G1/8"	N102-008-000
8	G1/4"	N102-008-001
8	G3/8"	N102-008-002
10	G1/4"	N102-010-001
10	G3/8"	N102-010-002
10	G1/2"	N102-010-003
12	G1/4"	N102-012-001
12	G3/8"	N102-012-002
12	G1/2"	N102-012-003

Koleno otočné*



Ø mm	Závít	Objednáací kód
4	M5	N108-004-005
4	G1/8"	N108-004-000
4	G1/4"	N108-004-001
6	M5	N108-006-005
6	G1/8"	N108-006-000
6	G1/4"	N108-006-001
8	G1/8"	N108-008-000
8	G1/4"	N108-008-001
8	G3/8"	N108-008-002
8	G1/2"	N108-008-003 [†]
10	G1/8"	N108-010-000
10	G1/4"	N108-010-001
10	G3/8"	N108-010-002
10	G1/2"	N108-010-003
12	G1/4"	N108-012-001
12	G3/8"	N108-012-002
12	G1/2"	N108-012-003

Oko jednoduché



Ø mm	Závít	Objednáací kód
4	M5	N122-004-005
4	G1/8"	N122-004-000
6	M5	N122-006-005
6	G1/8"	N122-006-000
6	G1/4"	N122-006-001
8	G1/8"	N122-008-000
8	G1/4"	N122-008-001
8	G3/8"	N122-008-002
10	G1/4"	N122-010-001
10	G3/8"	N122-010-002
12	G1/4"	N122-012-001
12	G3/8"	N122-012-002 [†]

Šroubení přímé s vnitřním závitem



Ø mm	Závít	Objednáací kód
4	M5	N105-004-005
4	G1/8"	N105-004-000
6	G1/8"	N105-006-000
6	G1/4"	N105-006-001
8	G1/8"	N105-008-000
8	G1/4"	N105-008-001
10	G1/4"	N105-010-001
10	G3/8"	N105-010-002
12	G1/4"	N105-012-001
12	G3/8"	N105-012-002
12	G1/2"	N105-012-003

Koleno otočné prodloužené*



Ø mm	Závít	Objednáací kód
4	G1/8"	N108E-004-000
4	G1/4"	N108E-004-001
6	G1/8"	N108E-006-000
6	G1/4"	N108E-006-001
8	G1/8"	N108E-008-000
8	G1/4"	N108E-008-001
8	G3/8"	N108E-008-002
10	G1/4"	N108E-010-001
10	G3/8"	N108E-010-002

Oko dvojité



Ø mm	Závít	Objednáací kód
4	M5	N123-004-005
4	G1/8"	N123-004-000
6	M5	N123-006-005
6	G1/8"	N123-006-000
6	G1/4"	N123-006-001
8	G1/8"	N123-008-000
8	G1/4"	N123-008-001
8	G3/8"	N123-008-002
10	G1/4"	N123-010-001
10	G3/8"	N123-010-002
12	G1/4"	N123-012-001

Průchodka



Ø mm	Závít	Objednáací kód
4	M11	N101-004-000
6	M13	N101-006-000
8	M16	N101-008-000
10	M19	N101-010-000
12	M22	N101-012-000

Vývodka*



Ø mm	Závít	Objednáací kód
4	M5	N120-004-005
4	G1/8"	N120-004-000
4	G1/4"	N120-004-001
6	M5	N120-006-005
6	G1/8"	N120-006-000
6	G1/4"	N120-006-001
8	G1/8"	N120-008-000
8	G1/4"	N120-008-001
8	G3/8"	N120-008-002
10	G1/4"	N120-010-001
10	G3/8"	N120-010-002
10	G1/2"	N120-010-003
12	G1/4"	N120-012-001
12	G3/8"	N120-012-002
12	G1/2"	N120-012-003

Šroub pro 1 oko vč. těs. kroužků



Závít	Objednáací kód
M5	N124-000-005
G1/8"	N124-000-000
G1/4"	N124-000-001
G3/8"	N124-000-002

Šroub pro 2 oka vč. těs. kroužků



Závít	Objednáací kód
G1/8"	N125-000-000
G1/4"	N125-000-001
G3/8"	N125-000-002

Záslepka



Ø mm	Objednáací kód
4	N118-004-000
6	N118-006-000
8	N118-008-000
10	N118-010-000
12	N118-012-000

*) Šroubení obsahuje namontovaný těsnící O kroužek

†) Položka může mít jiný tvar a/nebo jiné barevné provedení

Spojka přímá


Ø mm	Ø mm	Objednáací kód
4	4	N100-004-000
4	6	N100-004-006 ⁺
6	6	N100-006-000
6	8	N100-006-008 ⁺
8	8	N100-008-000
10	10	N100-010-000
12	12	N100-012-000

Spojka T


Ø mm	Objednáací kód
4	N110-004-000
6	N110-006-000
8	N110-008-000
10	N110-010-000
12	N110-012-000

Spojka Y


Ø mm	Objednáací kód
4	N131-004-000
6	N131-006-000
8	N131-008-000 ⁺

Spojka L


Ø mm	Objednáací kód
4	N106-004-000
6	N106-006-000
8	N106-008-000
10	N106-010-000
12	N106-012-000

T kus otočný se závitem na boku*


Ø mm	Závit	Objednáací kód
4	M5	N115-004-005 ⁺
4	G1/8"	N115-004-000
6	M5	N115-006-005 ⁺
6	G1/8"	N115-006-000
6	G1/4"	N115-006-001
8	G1/8"	N115-008-000
8	G1/4"	N115-008-001
8	G3/8"	N115-008-002
10	G1/4"	N115-010-001
10	G3/8"	N115-010-002
10	G1/2"	N115-010-003
12	G1/4"	N115-012-001
12	G3/8"	N115-012-002
12	G1/2"	N115-012-003

Spojka Y se závitem


Ø mm	Závit	Objednáací kód
4	M5	N132-004-005
4	R1/8"	N132-004-000
6	R1/8"	N132-006-000

Spojka X


Ø mm	Objednáací kód
4	N117-004-000
6	N117-006-000
8	N117-008-000
10	N117-010-000
12	N117-012-000

T kus otočný se závitem dole*


Ø mm	Závit	Objednáací kód
4	M5	N113-004-005 ⁺
4	G1/8"	N113-004-000
6	M5	N113-006-005 ⁺
6	G1/8"	N113-006-000
6	G1/4"	N113-006-001
8	G1/8"	N113-008-000
8	G1/4"	N113-008-001
8	G3/8"	N113-008-002
10	G1/4"	N113-010-001
10	G3/8"	N113-010-002
10	G1/2"	N113-010-003
12	G1/4"	N113-012-001
12	G3/8"	N113-012-002
12	G1/2"	N113-012-003

Spojka přímá pro 2 šroubení


Ø mm	Objednáací kód
4	N119-004-000
6	N119-006-000
8	N119-008-000
10	N119-010-000
12	N119-012-000

Redukce


D1 Ø mm	D2 Ø mm	Objednáací kód
6	4	N121-006-000
8	4	N121-008-000
8	6	N121-008-002
10	6	N121-010-002
10	8	N121-010-003
12	6	N121-012-002
12	8	N121-012-003
12	10	N121-012-004

*) Šroubení obsahuje namontovaný těsnicí O kroužek

+) Položka může mít jiný tvar a/nebo jiné barevné provedení

Šroubení přímé*



Ø mm	Závit	Objednáací kód
4	M5	P102-004-005
4	G1/8"	P102-004-000
4	G1/4"	P102-004-001
6	M5	P102-006-005
6	G1/8"	P102-006-000
6	G1/4"	P102-006-001
6	G3/8"	P102-006-002
6	G1/2"	P102-006-003
8	G1/8"	P102-008-000
8	G1/4"	P102-008-001
8	G3/8"	P102-008-002
8	G1/2"	P102-008-003
10	G1/8"	P102-010-000
10	G1/4"	P102-010-001
10	G3/8"	P102-010-002
10	G1/2"	P102-010-003
12	G1/4"	P102-012-001
12	G3/8"	P102-012-002
12	G1/2"	P102-012-003

Koleno otočné*



Ø mm	Závit	Objednáací kód
4	M5	P108-004-005
4	G1/8"	P108-004-000
4	G1/4"	P108-004-001
6	M5	P108-006-005
6	G1/8"	P108-006-000
6	G1/4"	P108-006-001
6	G3/8"	P108-006-002
6	G1/2"	P108-006-003
8	G1/8"	P108-008-000
8	G1/4"	P108-008-001
8	G3/8"	P108-008-002
8	G1/2"	P108-008-003
10	G1/8"	P108-010-000
10	G1/4"	P108-010-001
10	G3/8"	P108-010-002
10	G1/2"	P108-010-003
12	G1/4"	P108-012-001
12	G3/8"	P108-012-002
12	G1/2"	P108-012-003

Koleno otočné s vnitřním závitem



Ø mm	Závit	Objednáací kód
4	M5	P109-004-005
4	G1/8"	P109-004-000
4	G1/4"	P109-004-001
6	M5	P109-006-005
6	G1/8"	P109-006-000
6	G1/4"	P109-006-001
6	G3/8"	P109-006-002
6	G1/2"	P109-006-003
8	G1/8"	P109-008-000
8	G1/4"	P109-008-001
8	G3/8"	P109-008-002
8	G1/2"	P109-008-003
10	G1/8"	P109-010-000
10	G1/4"	P109-010-001
10	G3/8"	P109-010-002
10	G1/2"	P109-010-003
12	G1/4"	P109-012-001
12	G3/8"	P109-012-002
12	G1/2"	P109-012-003

Šroubení přímé s vnitřním závitem



Ø mm	Závit	Objednáací kód
4	M5	P105-004-005
4	G1/8"	P105-004-000
4	G1/4"	P105-004-001
6	M5	P105-006-005
6	G1/8"	P105-006-000
6	G1/4"	P105-006-001
6	G3/8"	P105-006-002
6	G1/2"	P105-006-003
8	G1/8"	P105-008-000
8	G1/4"	P105-008-001
8	G3/8"	P105-008-002
8	G1/2"	P105-008-003
10	G1/8"	P105-010-000
10	G1/4"	P105-010-001
10	G3/8"	P105-010-002
10	G1/2"	P105-010-003
12	G1/4"	P105-012-001
12	G3/8"	P105-012-002
12	G1/2"	P105-012-003

Koleno otočné prodloužené*



Ø mm	Závit	Objednáací kód
4	M5	P108E-004-005
4	G1/8"	P108E-004-000
4	G1/4"	P108E-004-001
6	M5	P108E-006-005
6	G1/8"	P108E-006-000
6	G1/4"	P108E-006-001
6	G3/8"	P108E-006-002
6	G1/2"	P108E-006-003
8	G1/8"	P108E-008-000
8	G1/4"	P108E-008-001
8	G3/8"	P108E-008-002
8	G1/2"	P108E-008-003
10	G1/8"	P108E-010-000
10	G1/4"	P108E-010-001
10	G3/8"	P108E-010-002
10	G1/2"	P108E-010-003
12	G1/4"	P108E-012-001
12	G3/8"	P108E-012-002
12	G1/2"	P108E-012-003

Koleno otočné 45° *



Ø mm	Závit	Objednáací kód
4	G1/8"	P127-004-000
4	G1/4"	P127-004-001
6	G1/8"	P127-006-000
6	G1/4"	P127-006-001
6	G3/8"	P127-006-002
6	G1/2"	P127-006-003
8	G1/8"	P127-008-000
8	G1/4"	P127-008-001
8	G3/8"	P127-008-002
8	G1/2"	P127-008-003
10	G1/8"	P127-010-000
10	G1/4"	P127-010-001
10	G3/8"	P127-010-002
10	G1/2"	P127-010-003
12	G1/4"	P127-012-001
12	G3/8"	P127-012-002
12	G1/2"	P127-012-003

Průchodka



Ø mm	Závit	Objednáací kód
4	M12	P101-004-000
6	M14	P101-006-000
8	M16	P101-008-000
10	M18	P101-010-000
12	M22	P101-012-000

*) Šroubení obsahuje namontovaný těsnicí
O kroužek

Oko jednoduché se šroubem*


Ø mm	Závit	Objednávací kód
4	M5	P137-004-005
4	G1/8"	P137-004-000
4	G1/4"	P137-004-001
6	M5	P137-006-005
6	G1/8"	P137-006-000
6	G1/4"	P137-006-001
6	G3/8"	P137-006-002
8	G1/8"	P137-008-000
8	G1/4"	P137-008-001
8	G3/8"	P137-008-002
8	G1/2"	P137-008-003
10	G1/8"	P137-010-000
10	G1/4"	P137-010-001
10	G3/8"	P137-010-002
10	G1/2"	P137-010-003
12	G3/8"	P137-012-002
12	G1/2"	P137-012-003

T kus otočný se závitem na boku*


Ø mm	Závit	Objednávací kód
4	M5	P115-004-005
4	G1/8"	P115-004-000
4	G1/4"	P115-004-001
6	M5	P115-006-005
6	G1/8"	P115-006-000
6	G1/4"	P115-006-001
6	G3/8"	P115-006-002
6	G1/2"	P115-006-003
8	G1/8"	P115-008-000
8	G1/4"	P115-008-001
8	G3/8"	P115-008-002
8	G1/2"	P115-008-003
10	G1/8"	P115-010-000
10	G1/4"	P115-010-001
10	G3/8"	P115-010-002
10	G1/2"	P115-010-003
12	G1/4"	P115-012-001
12	G3/8"	P115-012-002
12	G1/2"	P115-012-003

Spojka T


Ø mm	Objednávací kód
4	P110-004-000
6	P110-006-000
8	P110-008-000
10	P110-010-000
12	P110-012-000

Spojka T redukováná


D1 Ø mm	D2 Ø mm	Objednávací kód
2x 6	4	P110-006-004
2x 8	4	P110-008-004
2x 8	6	P110-008-006
2x 10	6	P110-010-006
2x 10	8	P110-010-008
2x 12	8	P110-012-008
2x 12	10	P110-012-010

Spojka Y se závitem*


Ø mm	Závit	Objednávací kód
4	M5	P132-004-005
4	G1/8"	P132-004-000
4	G1/4"	P132-004-001
6	M5	P132-006-005
6	G1/8"	P132-006-000
6	G1/4"	P132-006-001
6	G3/8"	P132-006-002
6	G1/2"	P132-006-003
8	G1/8"	P132-008-000
8	G1/4"	P132-008-001
8	G3/8"	P132-008-002
8	G1/2"	P132-008-003
10	G1/8"	P132-010-000
10	G1/4"	P132-010-001
10	G3/8"	P132-010-002
10	G1/2"	P132-010-003
12	G1/4"	P132-012-001
12	G3/8"	P132-012-002
12	G1/2"	P132-012-003

T kus otočný se závitem dole*


Ø mm	Závit	Objednávací kód
4	M5	P113-004-005
4	G1/8"	P113-004-000
4	G1/4"	P113-004-001
6	M5	P113-006-005
6	G1/8"	P113-006-000
6	G1/4"	P113-006-001
6	G3/8"	P113-006-002
6	G1/2"	P113-006-003
8	G1/8"	P113-008-000
8	G1/4"	P113-008-001
8	G3/8"	P113-008-002
8	G1/2"	P113-008-003
10	G1/8"	P113-010-000
10	G1/4"	P113-010-001
10	G3/8"	P113-010-002
10	G1/2"	P113-010-003
12	G1/4"	P113-012-001
12	G3/8"	P113-012-002
12	G1/2"	P113-012-003

Rozdělovací kus


Vstup D1 Ø mm	Výstup D2 Ø mm	Objednávací kód
6	3x 4	P193-006-004
8	3x 4	P193-008-004
8	3x 6	P193-008-006
10	3x 6	P193-010-006
10	3x 8	P193-010-008

Rozdělovací kus se závitem*


Vstup Ø mm	Závit	Výstup Ø mm	Objednávací kód
6	G1/8"	3x 4	P194-006-004
8	G1/4"	3x 4	P194-008-004
8	G1/4"	3x 6	P194-008-006
10	G3/8"	3x 8	P194-010-008

Rozdělovací kus


Ø mm	Objednávací kód
4	P193-004-000
6	P193-006-000
8	P193-008-000

Redukce


D1 Ø mm	D2 Ø mm	Objednávací kód
6	4	P121-006-004
8	4	P121-008-004
8	6	P121-008-006
10	6	P121-010-006
10	8	P121-010-008
12	8	P121-012-008
12	10	P121-012-010

Spojka X


Ø mm	Objednávací kód
4	P117-004
6	P117-006
8	P117-008
10	P117-010
12	P117-012

*) Šroubení obsahuje namontovaný těsnicí O kroužek

NÁSTRČNÉ ŠROUBENÍ Z PLASTU / ŠROUBENÍ S PŘEVLEČNOU MATICÍ Z PONIKLOVANÉ MOSAZI

Spojka přímá



Ø mm	Objednáací kód
4	P100-004-000
6	P100-006-000
8	P100-008-000
10	P100-010-000
12	P100-012-000

Šroubení přímé



Ø mm	Závit	Objednáací kód
4/2	M5	N341-004-005
4/2	G1/8"	N341-004-000
6/4	M5	N341-006-005
6/4	G1/8"	N341-006-000
6/4	G1/4"	N341-006-001
6/4	G3/8"	N341-006-002
8/6	G1/8"	N341-008-000
8/6	G1/4"	N341-008-001
8/6	G3/8"	N341-008-002
8/6	G1/2"	N341-008-003 [†]
10/8	G1/8"	N341-010-000
10/8	G1/4"	N341-010-001
10/8	G3/8"	N341-010-002
10/8	G1/2"	N341-010-003 [†]
12/9	G3/8"	N341-912-002 [†]
12/9	G1/2"	N341-912-003 [†]
12/9	G3/4"	N341-912-006 [†]
12/9	G1"	N341-912-007 [†]
12/10	G3/8"	N341-012-002
15/12	G1/2"	N341-015-003 [†]
15/12	G3/4"	N341-015-006 [†]
15/12	G1"	N341-015-007 [†]

Průchodka



Ø mm	Závit	Objednáací kód
4/2	M7x0,5	N345-004-000
6/4	M10x1	N345-006-000
8/6	M12x1	N345-008-000
10/8	M14x1	N345-010-000

Spojka přímá redukováná



Ø mm	Ø mm	Objednáací kód
6	4	P100-006-004
8	4	P100-008-004
8	6	P100-008-006
10	8	P100-010-008
12	10	P100-012-000

Spojka L



Ø mm	Objednáací kód
4/2	N348-004-000
6/4	N348-006-000
8/6	N348-008-000
10/8	N348-010-000

Spojka L



Ø mm	Objednáací kód
4	P106-004-000
6	P106-006-000
8	P106-008-000
10	P106-010-000
12	P106-012-000

Spojka L s vnitřním závitem



Ø mm	Závit	Objednáací kód
4/2	G1/8"	N347-004-000
6/4	G1/8"	N347-006-000
6/4	G1/4"	N347-006-001
8/6	G1/8"	N347-008-000
8/6	G1/4"	N347-008-001

Spojka Y



Ø mm	Objednáací kód
4	P131-004-000
6	P131-006-000
8	P131-008-000
10	P131-010-000
12	P131-012-000

Šroubení přímé s ochranným perem



Ø mm	Závit	Objednáací kód
6/4	G1/8"	N180-006-000
6/4	G1/4"	N180-006-001
6/4	G3/8"	N180-006-002
6/4	G1/2"	N180-006-003
8/6	G1/8"	N180-008-000
8/6	G1/4"	N180-008-001
8/6	G3/8"	N180-008-002
8/6	G1/2"	N180-008-003
10/8	G1/8"	N180-010-000
10/8	G1/4"	N180-010-001
10/8	G3/8"	N180-010-002
10/8	G1/2"	N180-010-003
12/10	G3/8"	N180-012-002
12/10	G1/2"	N180-012-003

Spojka X



Ø mm	Objednáací kód
4/2	N354-004-000
6/4	N354-006-000
8/6	N354-008-000
10/8	N354-010-000

Spojka Y redukováná



D1 Ø mm	D2 Ø mm	Objednáací kód
6	2x 4	P131-006-004
8	2x 4	P131-008-004
8	2x 6	P131-008-006
10	2x 6	P131-010-006
10	2x 8	P131-010-008
12	2x 8	P131-012-008
12	2x 10	P131-012-010

Koleno otočné



Ø mm	Závit	Objednáací kód
6/4	G1/8"	N349-006-000
6/4	G1/4"	N349-006-001
8/6	G1/8"	N349-008-000
8/6	G1/4"	N349-008-001
10/8	G1/4"	N349-010-001

Záslepka



Ø mm	Objednáací kód
4	P118-004
6	P118-006
8	P118-008
10	P118-010
12	P118-012

Převlečná matice



Ø mm	Objednáací kód
4/2	N368-004-000
6/4	N368-006-000
8/6	N368-008-000
10/8	N368-010-000
12/10	N368-012-000

[†]) Položka může mít jiný tvar a může být z jiného materiálu; těsnicí kroužek není součástí dodávky

Šroub pro 1 oko vč. těs. kroužků



Závít	Objednáací kód
M5	N324-005
G1/8"	N324-000
G1/4"	N324-001
G3/8"	N324-002 ⁺
G1/2"	N324-003 ⁺

Spojka T



Ø mm	Objednáací kód
4/2	N353-004-000
6/4	N353-006-000
8/6	N353-008-000
10/8	N353-010-000
12/9	N353-912-000 ⁺

Vývodka s vnějším závitem



Ø mm	Závít	Objednáací kód
4	G1/8"	N460-004-000 ⁺
4	G1/4"	N460-004-001 ⁺
6	G1/8"	N460-006-000
6	G1/4"	N460-006-001 ⁺
7	G1/8"	N460-007-000
7	G1/4"	N460-007-001
8	G1/8"	N460-008-000
8	G1/4"	N460-008-001
8	G3/8"	N460-008-002 ⁺
8	G1/2"	N460-008-003 ⁺
9	G1/8"	N460-009-000
9	G1/4"	N460-009-001
9	G3/8"	N460-009-002
10	G3/8"	N460-010-002 ⁺
10	G1/2"	N460-010-003 ⁺
12	G1/4"	N460-012-001
12	G3/8"	N460-012-002
12	G1/2"	N460-012-003
14	G3/8"	N460-014-002
17	G3/8"	N460-017-002
17	G1/2"	N460-017-003

Šroub pro 2 oka vč. těs. kroužků



Závít	Objednáací kód
G1/8"	N325-000
G1/4"	N325-001
G3/8"	N325-002 ⁺
G1/2"	N325-003 ⁺

Šroubení přímé s vnitřním závitem



Ø mm	Závít	Objednáací kód
4/2	G1/8"	N343-004-000
6/4	G1/8"	N343-006-000
6/4	G1/4"	N343-006-001
8/6	G1/8"	N343-008-000
8/6	G1/4"	N343-008-001
8/6	G3/8"	N343-008-002
10/8	G1/8"	N343-010-000
10/8	G1/4"	N343-010-001
10/8	G3/8"	N343-010-002

Šroub pro 3 oka bez těs. kroužků



Závít	Objednáací kód
G1/8"	N326-000 ⁺
G1/4"	N326-001 ⁺
G3/8"	N326-002 ⁺
G1/2"	N326-003 ⁺

Spojka přímá



Ø mm	Ø mm	Objednáací kód
4/2	4/2	N344-004-000
6/4	6/4	N344-006-000
6/4	8/6	N344-006-008 ⁺
8/6	8/6	N344-008-000
8/6	10/8	N344-008-010 ⁺
10/8	10/8	N344-010-000
10/8	12/9	N344-010-912 ⁺
12/9	12/9	N344-912-000 ⁺
12/10	12/10	N344-012-000
15/12	15/12	N344-015-000 ⁺

Oko jednoduché



Ø mm	Závít	Objednáací kód
6/4	M5	N355-006-005
6/4	G1/8"	N355-006-000
6/4	G1/4"	N355-006-001
8/6	G1/8"	N355-008-000
8/6	G1/4"	N355-008-001
8/6	G3/8"	N355-008-002 ⁺
8/6	G1/2"	N355-008-003 ⁺
10/8	G1/4"	N355-010-001
10/8	G3/8"	N355-010-002 ⁺
10/8	G1/2"	N355-010-003 ⁺
12/9	G3/8"	N355-912-002 ⁺
12/9	G1/2"	N355-912-003 ⁺

Vývodka s vnitřním závitem



Ø mm	Závít	Objednáací kód
6	G1/8"	N455-006-000
7	G1/8"	N455-007-000
7	G1/4"	N455-007-001
8	G1/8"	N455-008-000
8	G1/4"	N455-008-001
9	G1/4"	N455-009-001 ⁺
9	G3/8"	N455-009-002 ⁺
10	G3/8"	N455-010-002 ⁺
12	G3/8"	N455-012-002
12	G1/2"	N455-012-003

Oko dvojitě



Ø mm	Závít	Objednáací kód
6/4	G1/8"	N356-006-000
6/4	G1/4"	N356-006-001
8/6	G1/8"	N356-008-000
8/6	G1/4"	N356-008-001
8/6	G3/8"	N356-008-002 ⁺
10/8	G1/4"	N356-010-001
10/8	G3/8"	N356-010-002 ⁺
12/9	G3/8"	N356-912-002 ⁺

Vývodka L s vnějším závitem



Ø mm	Závít	Objednáací kód
6	R1/8"	N491-006-000
6	R1/4"	N491-006-001
7	R1/8"	N491-007-000
7	R1/4"	N491-007-001

⁺) Položka může mít jiný tvar a může být z jiného materiálu; těsnicí kroužek není součástí dodávky

Redukce zmenšující



Vnější závit	Vnitřní závit	Objednací kód
G1/8"	M5	N449-000-005
G1/4"	M5	N449-001-005*
G1/4"	G1/8"	N449-001-000
G3/8"	G1/8"	N449-002-000
G3/8"	G1/4"	N449-002-001
G1/2"	G1/8"	N449-003-000
G1/2"	G1/4"	N449-003-001
G1/2"	G3/8"	N449-003-002
G3/4"	G3/8"	N449-006-002
G3/4"	G1/2"	N449-006-003
G1"	G3/8"	N449-007-002*
G1"	G1/2"	N449-007-003*
G1"	G3/4"	N449-007-006

Redukce zvětšující



Vnější závit	Vnitřní závit	Objednací kód
M5	G1/8"	N445-005-000
G1/8"	G1/4"	N445-000-001
G1/8"	G3/8"	N445-000-002
G1/4"	G3/8"	N445-001-002
G1/4"	G1/2"	N445-001-003
G3/8"	G1/2"	N445-002-003

Těsnicí kroužek plastový



Závit	Objednací kód
M5	3910 2002 1000 0030
G1/8"	3910 2004 1000 0030
G1/4"	3910 2006 1000 0030
G3/8"	3910 2008 1000 0030
G1/2"	3910 2010 1000 0030

Těsnicí kroužek hliníkový



Závit	Objednací kód
M5	3910 2002 0000 0022
G1/8"	3910 2004 0000 0022
G1/4"	3910 2006 0000 0022
G3/8"	3910 2008 0000 0022
G1/2"	3910 2010 0000 0022
G3/4"	3910 2012 0000 0022
G1"	3910 2014 0000 0022

Páska teflonová pro těsnění závitů



Rozměry	Objednací kód
10mm x0,1mm délka 10m	3910 2210 0110 0035

Záslepka s vnitřním šestihranem včetně těsnicího kroužku



Závit	Objednací kód
M5	N411-005
G1/8"	N411-000
G1/4"	N411-001
G3/8"	N411-002
G1/2"	N411-003
G3/4"	N411-006*
G1"	N411-007*

Záslepka s vnitřním šestihranem



Závit	Objednací kód
R1/8"	N412-000
R1/4"	N412-001
R3/8"	N412-002
R1/2"	N412-003
R3/4"	N412-006
R1"	N412-007

Záslepka s vnitřním závitem



Závit	Objednací kód
G1/8"	N453-000
G1/4"	N453-001
G3/8"	N453-002
G1/2"	N453-003

Matice šestihraná



Závit	Objednací kód
G1/8"	N489-000
G1/4"	N489-001
G3/8"	N489-002
G1/2"	N489-003

Prodloužení závitů



Závit	Délka	Objednací kód
R1/8"	36	N447-000-036
R1/4"	43	N447-001-043
R3/8"	40	N447-002-040
R1/2"	50	N447-003-050

Koleno vnitřní / vnější závit



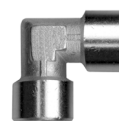
Vnější závit	Vnitřní závit	Objednací kód
M5	M5	N458-005-005
R1/8"	G1/8"	N458-000-000
R1/4"	G1/4"	N458-001-001
R3/8"	G3/8"	N458-002-002
R1/2"	G1/2"	N458-003-003
R3/4"	G3/4"	N458-006-006
R1"	G1"	N458-007-007

Koleno 2x vnější závit



Závit	Objednací kód
G1/8"	N459-000-000
G1/4"	N459-001-001
G3/8"	N459-002-002
G1/2"	N459-003-003
G3/4"	N459-006-006
G1"	N459-007-007

Koleno 2x vnitřní závit



Závit	Objednací kód
G1/8"	N456-000
G1/4"	N456-001
G3/8"	N456-002
G1/2"	N456-003
G3/4"	N456-006
G1"	N456-007

Spojka T 3x vnitřní závit



Závit	Objednací kód
G1/8"	N461-000
G1/4"	N461-001
G3/8"	N461-002
G1/2"	N461-003
G3/4"	N461-006

Spojka T 1x vnější, 2x vnitřní závit



Vnější závit	Vnitřní závit	Objednací kód
M5	M5	N462-005-005
R1/8"	G1/8"	N462-000-000
R1/4"	G1/4"	N462-001-001
R3/8"	G3/8"	N462-002-002
R1/2"	G1/2"	N462-003-003
G3/4"	G3/4"	N462-006-006*
G1"	G1"	N462-007-007*

*) Položka může mít jiný tvar a může být z jiného materiálu; těsnicí kroužek není součástí dodávky

Spojka T 3x vnější závit


Závit	Objednáací kód
G1/8"	N464-000
G1/4"	N464-001
G3/8"	N464-002
G1/2"	N464-003

Spojka Y 3x vnitřní závit


Závit	Objednáací kód
G1/8"	N498A-000
G1/4"	N498A-001
G3/8"	N498A-002
G1/2"	N498A-003

Průchodka


Závit	Objednáací kód
M5	N446-005
G1/8"	N446-000
G1/4"	N446-001
G3/8"	N446-002
G1/2"	N446-003

Spojka T 1x vnější, 2x vnitřní závit


Vnější závit	Vnitřní závit	Objednáací kód
R1/8"	G1/8"	N466-000-000
R1/4"	G1/4"	N466-001-001
R3/8"	G3/8"	N466-002-002
R1/2"	G1/2"	N466-003-003

Spojka Y 1x vnější, 2x vnitřní závit


Vnější závit	Vnitřní závit	Objednáací kód
R1/8"	G1/8"	N498-000-000
R1/4"	G1/4"	N498-001-001
R3/8"	G3/8"	N498-002-002
R1/2"	G1/2"	N498-003-003

Kostka rozvodná čtvercová


Závit	Objednáací kód
4x G1/8"	3920 0404 0000 0020
4x G1/4"	3920 0406 0000 0020
4x G3/8"	3920 0408 0000 0020
4x G1/2"	3920 0410 0000 0020

Spojka T 2x vnější, 1x vnitřní závit


Vnější závit	Vnitřní závit	Objednáací kód
R1/8"	G1/8"	N465-000-000
R1/4"	G1/4"	N465-001-001
R3/8"	G3/8"	N465-002-002
R1/2"	G1/2"	N465-003-003

Vsuvka


Závit	Objednáací kód
M5	N442-005-005 ^{*)}
G1/8"	N442-000-000
G1/4"	N442-001-001
G3/8"	N442-002-002
G1/2"	N442-003-003
G3/4"	N442-006-006 ^{*)}

Kostka rozvodná obdélníková


Vstupní závit	Výstupní závit	Objednáací kód
1x G1/4"	3x G1/8"	3921 0106 0304 0020
1x G1/4"	4x G1/8"	3921 0106 0404 0020
2x G1/4"	5x G1/8"	3921 0206 0504 0020
2x G1/4"	6x G1/8"	3921 0206 0604 0020
1x G3/8"	3x G1/4"	3921 0108 0306 0020
1x G3/8"	4x G1/4"	3921 0108 0406 0020
2x G3/8"	5x G1/4"	3921 0208 0506 0020
2x G3/8"	6x G1/4"	3921 0208 0606 0020
1x G1/2"	3x G3/8"	3921 0110 0308 0020
1x G1/2"	4x G3/8"	3921 0110 0408 0020
2x G1/2"	5x G3/8"	3921 0210 0508 0020
2x G1/2"	6x G3/8"	3921 0210 0608 0020
1x G3/4"	3x G1/2"	3921 0112 0310 0020
1x G3/4"	4x G1/2"	3921 0112 0410 0020
2x G3/4"	5x G1/2"	3921 0212 0510 0020
2x G3/4"	6x G1/2"	3921 0212 0610 0020

Spojka T 2x vnější, 1x vnitřní závit


Vnější závit	Vnitřní závit	Objednáací kód
R1/8"	G1/8"	N463-000-000
R1/4"	G1/4"	N463-001-001
R3/8"	G3/8"	N463-002-002
R1/2"	G1/2"	N463-003-003

Vsuvka redukovaná


Závit	Závit	Objednáací kód
M5	G1/8"	N443-005-000 ^{*)}
G1/8"	G1/4"	N443-000-001
G1/4"	G3/8"	N443-001-002
G1/4"	G1/2"	N443-001-003
G3/8"	G1/2"	N443-002-003

Spojka X


Závit	Objednáací kód
G1/8"	N457-000
G1/4"	N457-001
G3/8"	N457-002
G1/2"	N457-003

Nátrubek


Závit	Objednáací kód
M5	N450-005-005 ^{*)}
G1/8"	N450-000-000
G1/4"	N450-001-001
G3/8"	N450-002-002
G1/2"	N450-003-003
G3/4"	N450-006-006 ^{*)}

Spojka X 1x vnější, 3x vnitřní závit


Vnější závit	Vnitřní závit	Objednáací kód
R1/8"	G1/8"	N485-000-000
R1/4"	G1/4"	N485-001-001
R3/8"	G3/8"	N485-002-002
R1/2"	G1/2"	N485-003-003

Nátrubek redukovaný


Závit	Závit	Objednáací kód
G1/4"	G1/8"	N451-001-000
G3/8"	G1/8"	N451-002-000
G3/8"	G1/4"	N451-002-001
G1/2"	G1/8"	N451-003-000
G1/2"	G1/4"	N451-003-001
G1/2"	G3/8"	N451-003-002

Ofukovací pistole


Závit	Objednáací kód
G1/4"	3910 3010 0600 0010

^{*)} Položka může mít jiný tvar a může být z jiného materiálu

Tlumič hluku porézni plast PE



Závit	Objednáací kód
M5	NSE05K
G1/8"	NSE10K
G1/4"	NSE25K
G3/8"	NSE37K
G1/2"	NSE50K
G3/4"	NSE75K
G1"	NSE100K

Tlumič hluku spékany bronz, nízký



Závit	Objednáací kód
M5	NSFG05S
G1/8"	NSFG10S
G1/4"	NSFG25S
G3/8"	NSFG37S
G1/2"	NSFG50S
G3/4"	NSFG75S
G1"	NSFG100S

Nůžky na plastové hadice



Max. průměr hadice Ø D	Objednáací kód
12	N125-468

Tlumič hluku nástrčný, por.plast PE



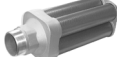
Ø mm	Objednáací kód
4	NSE04KP
6	NSE06KP
8	NSE08KP
10	NSE10KP
12	NSE12KP

Tlumič hluku velkopřítokový do 1 MPa

R1/8"-2"



R3"-6"



Závit	Objednáací kód
G1/8"	NSE10HB
G1/4"	NSE25HB
G3/8"	NSE37HB
G1/2"	NSE50HB
G3/4"	NSE75HB
G1"	NSE100HB
G1 1/4"	NSE125HB
G1 1/2"	NSE150HB
G2"	NSE200HB
G3"	NSE300HB
G4"	NSE400HB
G6"	NSE600HB

Lišta uchycovací na hadice



Pro hadici Ø D	Počet úchytů na liště	Objednáací kód
4	8	3095 1004 0000 0000
6	8	3095 1006 0000 0000
8	7	3095 1008 0000 0000
10	6	3095 1010 0000 0000
12	5	3095 1012 0000 0000

Jednotlivé úchyty se mohou z lišty oddělit, každý úchyt má otvor pro připevnění pomocí šroubu.

Tlumič hluku spékany bronz/mosaz



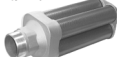
Závit	Objednáací kód
M5	NSE05S
G1/8"	NSE10S
G1/4"	NSE25S
G3/8"	NSE37S
G1/2"	NSE50S
G3/4"	NSE75S
G1"	NSE100S

Tlumič hluku velkopřítokový do 4 MPa

R1/8"-2"



R3"-6"



Závit	Objednáací kód
G1/8"	NSE10HP
G1/4"	NSE25HP
G3/8"	NSE37HP
G1/2"	NSE50HP
G3/4"	NSE75HP
G1"	NSE100HP
G1 1/4"	NSE125HP
G1 1/2"	NSE150HP
G2"	NSE200HP
G3"	NSE300HP
G4"	NSE400HP
G6"	NSE600HP

Upínací páska



Velikost	Objednáací kód
4,8 x 178	3095 2000 4801 7800
4,8 x 250	3095 2000 4802 5000

Tlumič hluku spékany bronz



Závit	Objednáací kód
G1/8"	NU010051
G1/4"	NU010052
G3/8"	NU010053
G1/2"	NU010054
G3/4"	NU010055
G1"	NU010056

Spirálová páska



Průměr	Objednáací kód
15 až 80	3095 2500 1500 8000

Tlumič hluku spékany bronz, plochý



Závit	Objednáací kód
G1/8"	NSF10B
G1/4"	NSF25B
G3/8"	NSF37B
G1/2"	NSF50B
G3/4"	NSF75B
G1"	NSF100B

Tlumič hluku se škrcením



Závit	Objednáací kód
G1/8"	NSE10RM
G1/4"	NSE25RM
G3/8"	NSE37RM
G1/2"	NSE50RM
G3/4"	NSE75RM
G1"	NSE100RM

Hadicová spona



Průměr	Objednáací kód
8 až 12	3910 1000 8012 0000
10 až 16	3910 1001 0016 0000
12 až 20	3910 1001 2020 0000
16 až 25	3910 1001 6025 0000
25 až 40	3910 1002 5040 0000
32 až 50	3910 1003 2050 0000
50 až 70	3910 1005 0070 0000
70 až 90	3910 1007 0090 0000
90 až 110	3910 1009 0110 0000
110 až 130	3910 1011 0130 0000
130 až 150	3910 1013 0150 0000
140 až 160	3910 1014 0160 0000

Hadice PU polyuretan



Vnější průměr Ø D mm	Vnitřní průměr Ø d mm	Min. poloměr ohybu	Maximální tlak při 20 °C	Objednací kód
4	2	13	2,5 MPa	3020 0004 0200 0010
6	4	20	1,6 MPa	3020 0006 0400 0010
8	6	30	1,1 MPa	3020 0008 0600 0010
10	8	40	0,9 MPa	3020 0010 0800 0010
12	9	50	1,1 MPa	3020 0012 0900 0010

Teplota	Max. tlak
30 °C	83%
40 °C	72%
50 °C	64%
60 °C	47%

Barva hadice je standardně modrá. Na přání je možné dodat některé průměry v těchto dalších barvách: transparentní, žlutá, černá, zelená, červená, bílá.
Pracovní teplota: -40 °C až +60 °C
Max. tlak při vyšší teplotě je procentuálně vztažen k hodnotám při 20 °C.

Hadice PTFE teflon



Vnější průměr Ø D mm	Vnitřní průměr Ø d mm	Min. poloměr ohybu	Maximální tlak při 20 °C	Objednací kód
4	2	20	2,5 MPa	3030 0004 0200 0015
6	4	40	1,8 MPa	3030 0006 0400 0015
8	6	60	1,4 MPa	3030 0008 0600 0015
10	8	100	1,2 MPa	3030 0010 0800 0015
12	10	120	1,0 MPa	3030 0012 1000 0015

Teplota	Max. tlak
50 °C	50%
100 °C	35%
150 °C	30%
200 °C	10%

Barva hadice je standardně transparentní.
Pracovní teplota: -20 °C až +200 °C
Max. tlak při vyšší teplotě je procentuálně vztažen k hodnotám při 20 °C.

Hadice PA6 polyamid



Vnější průměr Ø D mm	Vnitřní průměr Ø d mm	Min. poloměr ohybu	Maximální tlak při 20 °C	Objednací kód
4	2	25	4,9 MPa	3010 0004 0200 0010
6	4	35	3,0 MPa	3010 0006 0400 0010
8	6	45	2,1 MPa	3010 0008 0600 0010
10	8	60	1,7 MPa	3010 0010 0800 0010
12	9	150	1,9 MPa	3010 0012 0900 0020
12	10	70	1,3 MPa	3010 0012 1000 0010
15	12	180	1,9 MPa	3010 0015 1200 0020

Teplota	Max. tlak
30 °C	83%
40 °C	72%
50 °C	64%
60 °C	57%
70 °C	52%
80 °C	47%

Barva hadice je standardně modrá (černá pro hadice prům. 12/9 a 15/12).
Na přání je možné dodat některé průměry v těchto dalších barvách: transparentní, žlutá, černá, zelená, červená, bílá.
Pracovní teplota: -10 °C až +80 °C
Max. tlak při vyšší teplotě je procentuálně vztažen k hodnotám při 20 °C.

Hadice spirálová PA6 polyamid



Vnější průměr Ø D mm	Vnitřní průměr Ø d mm	Průměr spirály	Maximální tlak při 20 °C	Objednací kód
6	4	72	3,0 MPa	3010 1006 0400 0010
8	6	96	2,1 MPa	3010 1008 0600 0010
10	8	120	1,7 MPa	3010 1010 0800 0010
12	10	144	1,3 MPa	3010 1012 1000 0010

Teplota	Max. tlak
30 °C	83%
40 °C	72%
50 °C	64%
60 °C	57%
70 °C	52%
80 °C	47%

Délka spirálové hadice se udává v rozvinutém stavu. Pracovní délka je minimálně 1/2 délky (doporučujeme 0,3 až 0,4 násobek) v rozvinutém stavu.
Maximální možná délka je 30 m v rozvinutém stavu.

Barva hadice je standardně modrá.
Pracovní teplota: -10 °C až +80 °C
Max. tlak při vyšší teplotě je procentuálně vztažen k hodnotám při 20 °C.
Ke spirálovým hadicím doporučujeme šroubení s převlečnou maticí a ochranným perem.

Hadice kovová ochranná



Vnější průměr Ø D mm	Vnitřní průměr Ø d mm	Vhodné pro hadici průměr Ø D/d mm	Objednací kód
10	8	6/4	3080 0006 0000 0000
13	10	8/9	3080 0008 0000 0000
16	13	10/8	3080 0010 0000 0000
19	16	12/10 a 12/9	3080 0012 0000 0000
21	18	15/12	3080 0015 0000 0000

Kovové ochranné hadice se používají tam, kde by vnější vlivy mohly poškodit povrch plastových hadic, například:

- ochrana proti jiskrám při sváření
- ochrana proti odletujícím třískám při obrábění
- ochrana proti zmáčknutí a podobně

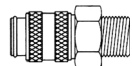
Materiál: pozinkovaná ocel

Rychlospojka typ 21



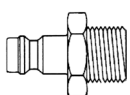
- Průtok 844 l/min při 0,6 MPa a $\Delta p=0,1$ MPa
- Průřez Js5 (20 mm²)
- Max. přetlak 3,5 MPa

Těleso s vnějším závitem



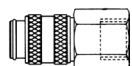
Závít	Objednací kód
G1/8"	3930 0211 0104 0000
G1/4"	3930 0211 0106 0000
G3/8"	3930 0211 0108 0000

Protikus s vnějším závitem



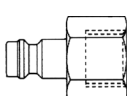
Závít	Objednací kód
G1/8"	3930 0212 0104 0000
G1/4"	3930 0212 0106 0000
G3/8"	3930 0212 0108 0000

Těleso s vnitřním závitem



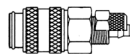
Závít	Objednací kód
G1/8"	3930 0211 0204 0000
G1/4"	3930 0211 0206 0000
G3/8"	3930 0211 0208 0000

Protikus s vnitřním závitem



Závít	Objednací kód
G1/8"	3930 0212 0204 0000
G1/4"	3930 0212 0206 0000
G3/8"	3930 0212 0208 0000

Těleso s převlečnou maticí pro hadici



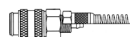
Ø mm	Objednací kód
6/4	3930 0211 1032 0000
8/6	3930 0211 1033 0000

Protikus s vývodkou pro hadici



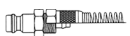
Ø mm	Objednací kód
4	3930 0212 2074 0000
6	3930 0212 2076 0000
8	3930 0212 2078 0000
9	3930 0212 2079 0000
10	3930 0212 2080 0000

Těleso s převlečnou maticí a ochranným perem pro hadici



Ø mm	Objednací kód
6/4	3930 0211 1232 0000
8/6	3930 0211 1233 0000

Protikus s převlečnou maticí a ochranným perem pro hadici



Ø mm	Objednací kód
6/4	3930 0212 1232 0000
8/6	3930 0212 1233 0000

Těleso vestavné do stěny s vývodkou pro hadici



Ø mm	Objednací kód
4	3930 0211 2174 0000
6	3930 0211 2176 0000
8	3930 0211 2178 0000

Protikus s převlečnou maticí pro hadici



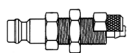
Ø mm	Objednací kód
6/4	3930 0212 1032 0000
8/6	3930 0212 1033 0000

Těleso vestavné do stěny s převlečnou maticí pro hadici



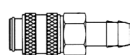
Ø mm	Objednací kód
6/4	3930 0211 1132 0000
8/6	3930 0211 1133 0000

Protikus vestavný do stěny s převlečnou maticí pro hadici



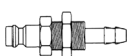
Ø mm	Objednací kód
6/4	3930 0212 1132 0000
8/6	3930 0212 1133 0000

Těleso s vývodkou pro hadici



Ø mm	Objednací kód
4	3930 0211 2074 0000
6	3930 0211 2076 0000
8	3930 0211 2078 0000
9	3930 0211 2079 0000
10	3930 0211 2080 0000

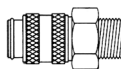
Protikus vestavný do stěny s vývodkou pro hadici



Ø mm	Objednací kód
4	3930 0212 2174 0000
6	3930 0212 2176 0000
8	3930 0212 2178 0000
9	3930 0212 2179 0000
10	3930 0212 2180 0000

Rychlospojka typ 26


- Průtok 1476 NI/min při 0,6 MPa a $\Delta p=0,1$ MPa
- Průřez Js7,2 (48 mm²)
- Max. přetlak 3,5 MPa

Těleso s vnějším závitem


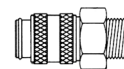
Závít	Objednací kód
G1/8"	3930 0261 0104 0000
G1/4"	3930 0261 0106 0000
G3/8"	3930 0261 0108 0000
G1/2"	3930 0261 0110 0000

Protikus s vnějším závitem

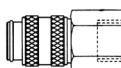

Závít	Objednací kód
G1/8"	3930 0262 0104 0000
G1/4"	3930 0262 0106 0000
G3/8"	3930 0262 0108 0000
G1/2"	3930 0262 0110 0000

Rychlospojka typ 27


- Průtok 5166 NI/min při 0,6 MPa a $\Delta p=0,1$ MPa
- Průřez Js10 (80 mm²)
- Max. přetlak 3,5 MPa

Těleso s vnějším závitem


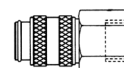
Závít	Objednací kód
R1/4"	3930 0271 0156 0000
R3/8"	3930 0271 0158 0000
R1/2"	3930 0271 0160 0000
R3/4"	3930 0271 0162 0000

Těleso s vnitřním závitem


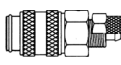
Závít	Objednací kód
G1/4"	3930 0261 0206 0000
G3/8"	3930 0261 0208 0000
G1/2"	3930 0261 0210 0000

Protikus s vnitřním závitem

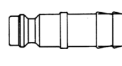

Závít	Objednací kód
G1/8"	3930 0262 0204 0000
G1/4"	3930 0262 0206 0000
G3/8"	3930 0262 0208 0000
G1/2"	3930 0262 0210 0000

Těleso s vnitřním závitem


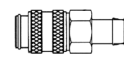
Závít	Objednací kód
R1/4"	3930 0271 0256 0000
R3/8"	3930 0271 0258 0000
R1/2"	3930 0271 0260 0000
R3/4"	3930 0271 0262 0000

Těleso s převlečnou maticí pro hadici


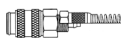
Ø mm	Objednací kód
8/6	3930 0261 1033 0000
10/8	3930 0261 1034 0000
12/9	3930 0261 1035 0000

Protikus s vývodkou pro hadici


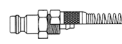
Ø mm	Objednací kód
4	3930 0262 2074 0000
6	3930 0262 2076 0000
8	3930 0262 2078 0000
9	3930 0262 2079 0000
10	3930 0262 2080 0000
13	3930 0262 2083 0000

Těleso s vývodkou pro hadici


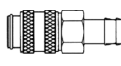
Ø mm	Objednací kód
6	3930 0271 2076 0000
8	3930 0271 2078 0000
9	3930 0271 2079 0000
10	3930 0271 2080 0000
13	3930 0271 2083 0000
16	3930 0271 2086 0000
19	3930 0271 2089 0000

Těleso s převlečnou maticí a ochranným perem pro hadici


Ø mm	Objednací kód
8/6	3930 0261 1233 0000
10/8	3930 0261 1234 0000
12/9	3930 0261 1235 0000

Protikus s převlečnou maticí a ochranným perem pro hadici


Ø mm	Objednací kód
6/4	3930 0262 1232 0000
8/6	3930 0262 1233 0000
10/8	3930 0262 1234 0000
12/9	3930 0262 1235 0000

Těleso s vývodkou pro hadici


Ø mm	Objednací kód
6	3930 0261 2076 0000
8	3930 0261 2078 0000
9	3930 0261 2079 0000
10	3930 0261 2080 0000
13	3930 0261 2083 0000

Protikus s vnějším závitem

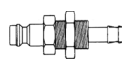

Závít	Objednací kód
R1/4"	3930 0272 0156 0000
R3/8"	3930 0272 0158 0000
R1/2"	3930 0272 0160 0000
R3/4"	3930 0272 0162 0000

Protikus s vnitřním závitem

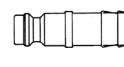

Závít	Objednací kód
R1/4"	3930 0272 0256 0000
R3/8"	3930 0272 0258 0000
R1/2"	3930 0272 0260 0000
R3/4"	3930 0272 0262 0000

Protikus se zpětným ventilem s vývodkou pro hadici


Ø mm	Objednací kód
6	3930 0262 3076 0000
8	3930 0262 3078 0000
9	3930 0262 3079 0000
10	3930 0262 3080 0000
13	3930 0262 3083 0000

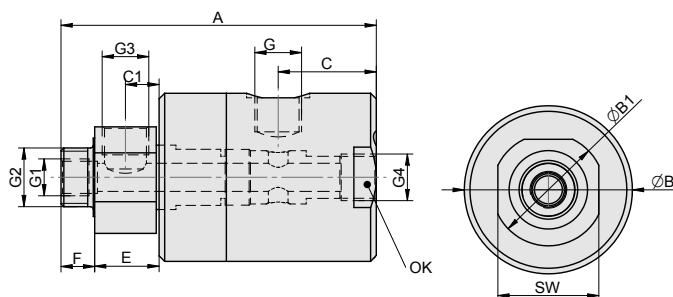
Protikus vestavný do stěny s vývodkou pro hadici


Ø mm	Objednací kód
6	3930 0262 2176 0000
8	3930 0262 2178 0000
10	3930 0262 2180 0000

Protikus s vývodkou pro hadici


Ø mm	Objednací kód
6	3930 0272 2076 0000
8	3930 0272 2078 0000
9	3930 0272 2079 0000
10	3930 0272 2080 0000
13	3930 0272 2083 0000
16	3930 0272 2086 0000
19	3930 0272 2089 0000

Rotační přívod



Materiály

- těleso: dural, tvrdě eloxovaný
- hřídel: nerezavějící ocel 17 024
- těsnicí prvky: pryž NBR

Pracovní tlak	0,6 MPa
Minimální tlak	0 MPa
Maximální tlak	1,0 MPa
Pracovní teplota	-20°C až +80°C
Pracovní médium	upravený stlačený vzduch
Jmenovitá světlost	Js 6 pro G 1/8", Js 12 pro G 3/8"
Pracovní otáčky	0 až 120 ot.min ⁻¹ , oba směry otáčení

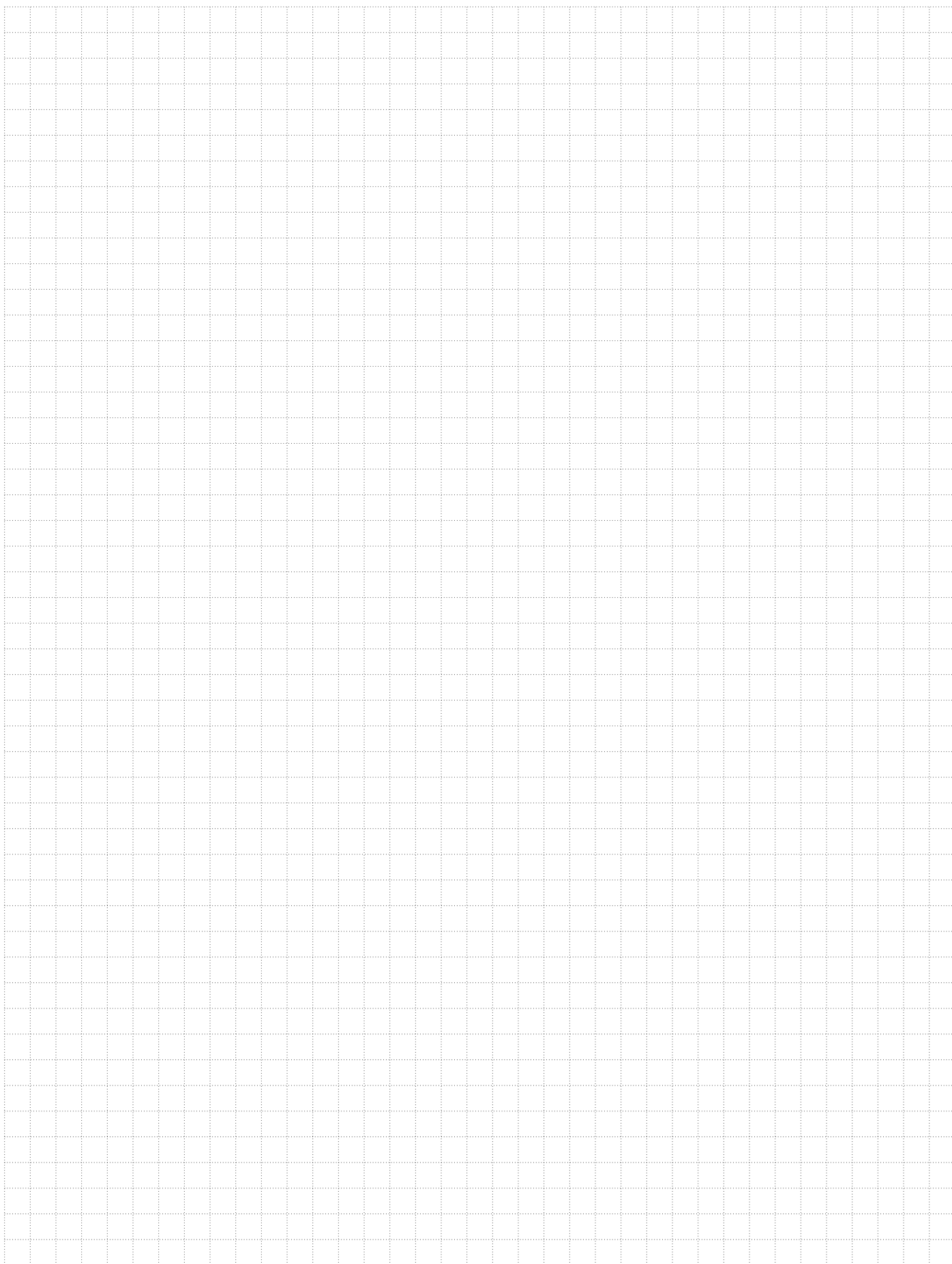
Typ	A	B	B1	C	C1	E	F	G	G1	G2	G3	G4	OK	SW	Hmotnost	Objednací kód
přímý s odbočkou	81,5	45	30	22,5	9,5	18,5	12	G1/8"	M8	G1/4"	G1/8"	G1/8"	—	27	0,35	2770 0300 0600 0001
	109,5	60	40	32	12	23	12	G3/8"	G1/4"	G1/2"	G3/8"	G3/8"	56	36	0,90	2770 0300 1000 0001
úhlový s odbočkou	72	45	30	12,5	9,5	18,5	12	G1/8"	M8	G1/4"	G1/8"	—	—	27	0,31	2770 0200 0600 0001
	99,5	60	40	24	12	23	12	G3/8"	G1/4"	G1/2"	G3/8"	—	—	36	0,78	2770 0200 1000 0001
úhlový	72	45	30	12,5	—	18,5	12	G1/8"	—	G1/4"	—	—	—	27	0,32	2770 0100 0600 0001
	91,5	60	40	24	—	15	12	G3/8"	—	G1/2"	—	—	—	36	0,83	2770 0100 1000 0001

<i>Objednáací kód</i>	<i>Strana</i>	<i>Objednáací kód</i>	<i>Strana</i>	<i>Objednáací kód</i>	<i>Strana</i>
10101...	2-4	2291 0...	3-3, 3-5	N125-468...	10-10
10105...	2-28	2532 0...	6-7	N12H...	5-23
10106...	2-28	2532 20...	6-10	N12K...	5-23
10110...	2-8	2532 21...	6-11	N131...	10-3
10115...	2-6	2532 3...	6-9	N132...	10-3
10122...	2-10	2532 5...	6-8	N135C...	7-2
10123...	2-10	2552 0...	6-7	N136C...	7-2
10201...	2-2	2552 20...	6-10	N155-...	4-3
11001...	2-14	2552 21...	6-11	N180...	10-6
11005...	2-32	2552 3...	6-9	N1FCRG...	7-3
11006...	2-32	2552 4...	6-13	N214...	8-16
11101...	2-16	2552 5...	6-8	N219-216...	5-12, 5-20
12001...	2-12	2670...	7-6	N219-217...	5-12, 5-20
12005...	2-30	2740...	7-6	N219-218...	5-12, 5-20
12006...	2-30	2770...	10-14	N219-219...	5-20
12501...	2-18	2995...	8-24	N219-220...	5-20
12505...	2-34	3010...	10-11	N219-221...	5-20
12506...	2-34	3020...	10-11	N219-467...	5-12
12517...	2-20	3030...	10-11	N219-468...	5-12
15001...	2-22	3080...	10-11	N219-479...	5-12
2100 90...	2-38	3095...	10-10	N225-354...	5-12, 5-20, 5-35
2100 91...	2-36	3910 10...	10-10	N225-355...	5-12, 5-20, 5-35
2100 92...	2-40	3910 30...	10-9	N225-477...	5-12
2101 01...	4-2	3910...	10-8	N225-478...	5-12
2101 02...	4-3	3920...	10-9	N225-479...	5-12
2101 03...	4-2	3921...	10-9	N225-480...	5-20
2101 20...	4-6	3930 021...	10-12	N225-482...	5-12
2101 21...	4-4	3930 026...	10-13	N225-483...	5-20
2101 22...	4-4	3930 027...	10-13	N225-484...	5-20
2101 23...	4-9	N02...	5-21	N225-485...	5-20
2101 30...	4-8	N05...	5-22	N225-486...	5-20
2101 31...	4-8	N0FCRG...	7-3	N225-506...	5-12
2101 32...	4-9	N10.6445...	5-11	N226-749...	5-12
2101 33...	4-7	N100...	10-3	N226-891...	5-12
2101 40...	4-11	N101...	10-2	N228-772...	5-12, 5-20, 5-35
2101 41...	4-10	N102...	10-2	N228-773...	5-12, 5-20, 5-35
2101 42...	4-11	N103...	5-18	N228-774...	5-12, 5-20, 5-35
2101 50...	4-14	N104...	10-2	N228-775...	5-12, 5-20, 5-35
2101 51...	4-15	N105...	10-2	N228-776...	5-12, 5-20, 5-35
2102 41...	4-10	N106-0...	10-3	N228-777...	5-12, 5-20, 5-35
2110 01...	4-2	N106-54...	5-11	N228-789...	5-12
2110 02...	4-3	N106-55...	5-11	N228-790...	5-12
2110 03...	4-2	N106-71...	5-11	N228-791...	5-12
2110 20...	4-7	N106-72...	5-11	N228-792...	5-20
2110 21...	4-5	N106-83...	5-14	N228-793...	5-12
2110 30...	4-5	N106-84...	5-14	N228-794...	5-12
2110 40...	4-11	N108...	10-2	N228-872...	5-12
2110 50...	4-14	N110...	10-3	N228-874...	5-12
2110 51...	4-15	N113...	10-3	N230-363...	5-36
2125 20...	4-6	N115...	10-3	N230-364...	5-36
2125 21...	4-5	N117...	10-3	N230-391...	5-36
2195...	4-12	N118...	10-2	N230-392...	5-36
2201 0...	3-6	N119...	10-3	N230-393...	5-36
2201 2...	3-4	N120...	10-2	N230-394...	5-36
2201 5...	3-2	N121...	10-3	N230-400...	5-36
2202 0...	3-8	N122...	10-2	N230-401...	5-36
2202 2...	3-4	N122B...	5-23	N230-402...	5-36
2202 5...	3-2	N123...	10-2	N230-403...	5-36
2202 8...	3-9	N123B...	5-23	N230-443...	5-37
2290 2...	3-3, 3-5	N124...	10-2	N230-467...	5-36
2290 5...	3-3	N125-000...	10-2	N230-468...	5-36
2290 8...	3-9	N125-1027...	5-12, 5-20, 5-35	N230-469...	5-36

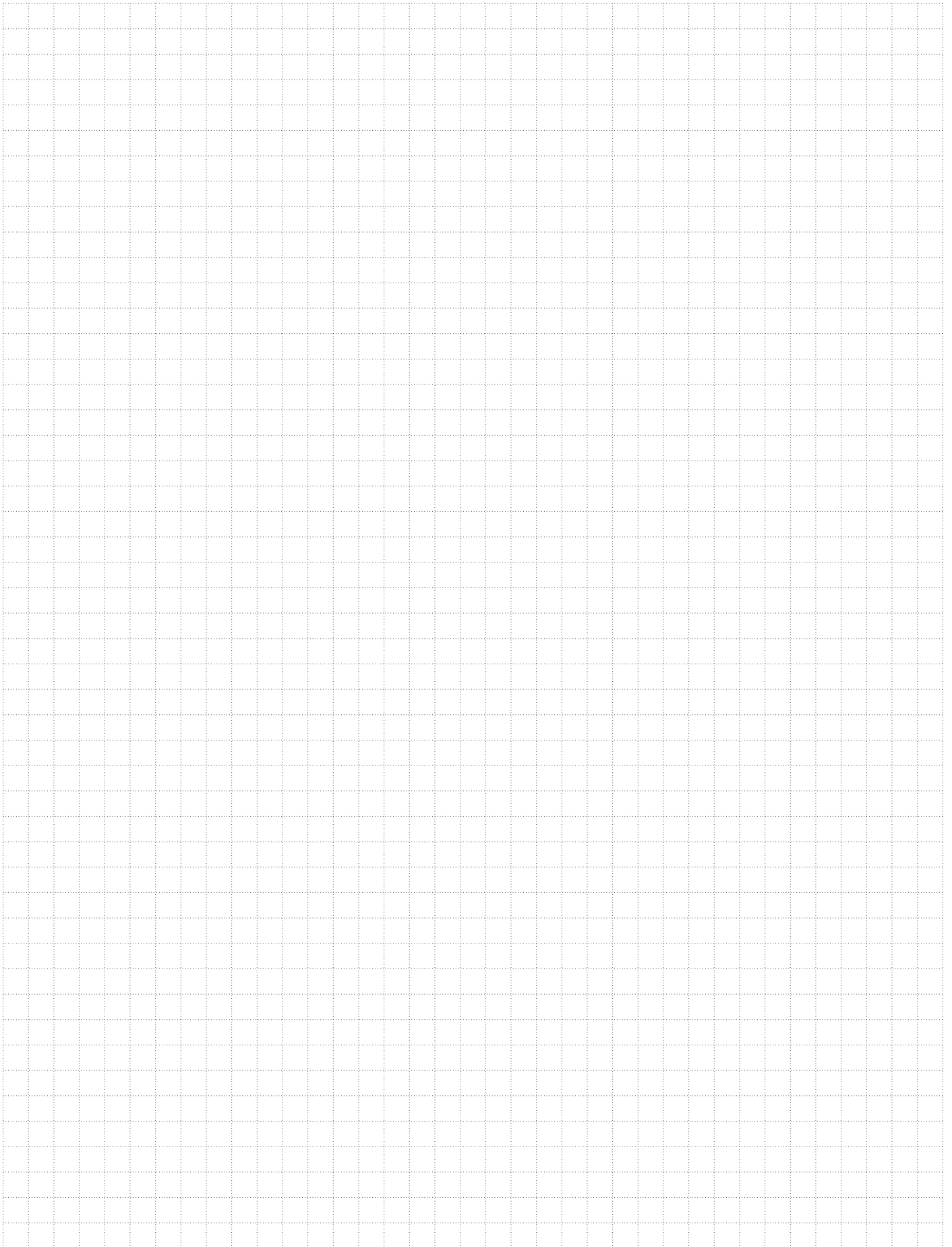
<i>Objednací kód</i>	<i>Strana</i>	<i>Objednací kód</i>	<i>Strana</i>	<i>Objednací kód</i>	<i>Strana</i>
N230-470...	5-36	N345...	10-6	NC-P2...	9-5
N230-471...	5-36	N347...	10-6	NC-S0,1...	9-2
N230-472...	5-36	N348...	10-6	NC-S0,2-...	9-2
N230-476...	5-37	N349...	10-6	NC-S0,25-...	9-3
N230-486...	5-37	N353-0...	10-7	NC-S0,35-...	9-3
N230-567...	5-36	N353B...	5-24	NC-S0,5-...	9-3
N230-582...	5-36	N354-0...	10-6	NC-S1,0...	9-3
N230-584...	5-36	N354B...	5-24	NC-S1,25...	9-4
N230-585...	5-36	N355...	10-7	NC-S1,5...	9-4
N230-586...	5-36	N356...	10-7	NC-S2...	9-5
N230-587...	5-36	N368...	10-6	NC12B...	5-15
N230-588...	5-36	N3FCRG...	7-3	NC13P...	5-34
N230-589...	5-36	N411...	10-8	NC14...	8-12
N230-592...	5-36	N412...	10-8	NC22...	8-12
N230-593...	5-36	N442...	10-9	NC23B...	5-15
N230-733...	5-37	N443...	10-9	NC23P...	5-34
N230-742K...	5-37	N445...	10-8	NC32...	8-12
N230-802...	5-7, 5-31, 5-36	N446...	10-9	NC33...	5-34
N230-803...	5-7, 5-31, 5-36	N447...	10-8	NC34...	5-15
N230-804...	5-7, 5-31, 5-36	N449...	10-8	NC42...	8-12
N230-945...	5-37	N450...	10-9	NC43...	5-34
N230-952...	5-37	N451...	10-9	NC53...	5-34
N230-956...	5-37	N453...	10-8	NC63...	5-34
N230-957...	5-37	N455...	10-7	NC73...	5-34
N230-960...	5-37	N456...	10-8	NC83...	5-34
N236-437...	5-7, 5-31	N457...	10-9	NC93...	5-34
N236-570...	5-7, 5-31	N458...	10-8	NCA...	5-34
N236-575...	5-7, 5-31	N459...	10-8	NCB...	5-34
N237-1177...	5-7, 5-31	N460...	10-7	NCC...	5-34
N237-1178...	5-7, 5-31	N461...	10-8	NCPG...	7-4
N237-1182...	5-7, 5-31	N462...	10-8	NCPP...	7-4
N237-1183...	5-7, 5-31	N463...	10-9	ND2...	5-21
N237-568...	5-12	N464...	10-9	NDA...	5-33
N237-569...	5-12	N465...	10-9	NDB...	5-33
N237-570...	5-12	N466...	10-9	NDK...	8-15
N237-696...	5-12	N485...	10-9	NDKF02...	8-16
N237-697...	5-12	N489...	10-8	NDP...	8-23
N237-698...	5-12	N491...	10-7	NDR...	7-3
N239-209...	5-11	N498...	10-9	NDV...	7-3
N239-239...	5-19	N4FCRG...	7-3	NEK...	8-17
N239-241...	5-19	N50...	8-18	NF14...	8-8, 8-9
N239-243...	5-19	N530...	7-6	NF21...	5-21
N239-245...	5-19	NAF...	5-32	NF22...	8-8, 8-9
N239-247...	5-19	NAK...	5-25	NF2C...	5-21
N239-249...	5-19	NAKF02...	8-16	NF2D...	5-21
N239-255...	5-18	NBK...	8-17	NF2F...	5-21
N239-257...	5-18	NC-E0,2-...	9-2	NF32...	8-8, 8-9
N239-259...	5-18	NC-E0,25-...	9-3	NF42...	8-8, 8-9
N239-288...	5-11	NC-E0,35-...	9-3	NF50...	8-19
N239-311...	5-11	NC-E0,5-...	9-3	NHK...	8-15
N239-312...	5-11	NC-E1,0...	9-3	NI...	5-16
N239-471...	5-11	NC-E1,25...	9-4	NJ...	5-6
N239-581...	5-14	NC-E1,5...	9-4	NK11...	5-30
N239-582...	5-14	NC-E2...	9-5	NK22...	5-30
N239-583...	5-14	NC-P0,1...	9-2	NK3...	5-30
N2FCRG...	7-3	NC-P0,2-...	9-2	NKH...	7-6
N324...	10-7	NC-P0,25-...	9-3	NKM...	7-6
N325...	10-7	NC-P0,35-...	9-3	NL01...	5-13
N326...	10-7	NC-P0,5-...	9-3	NL11...	5-8, 5-9
N341...	10-6	NC-P1,0...	9-3	NL12...	5-8, 5-9
N343...	10-7	NC-P1,25...	9-4	NL14...	8-13
N344...	10-7	NC-P1,5...	9-4	NL22B...	5-8, 5-9

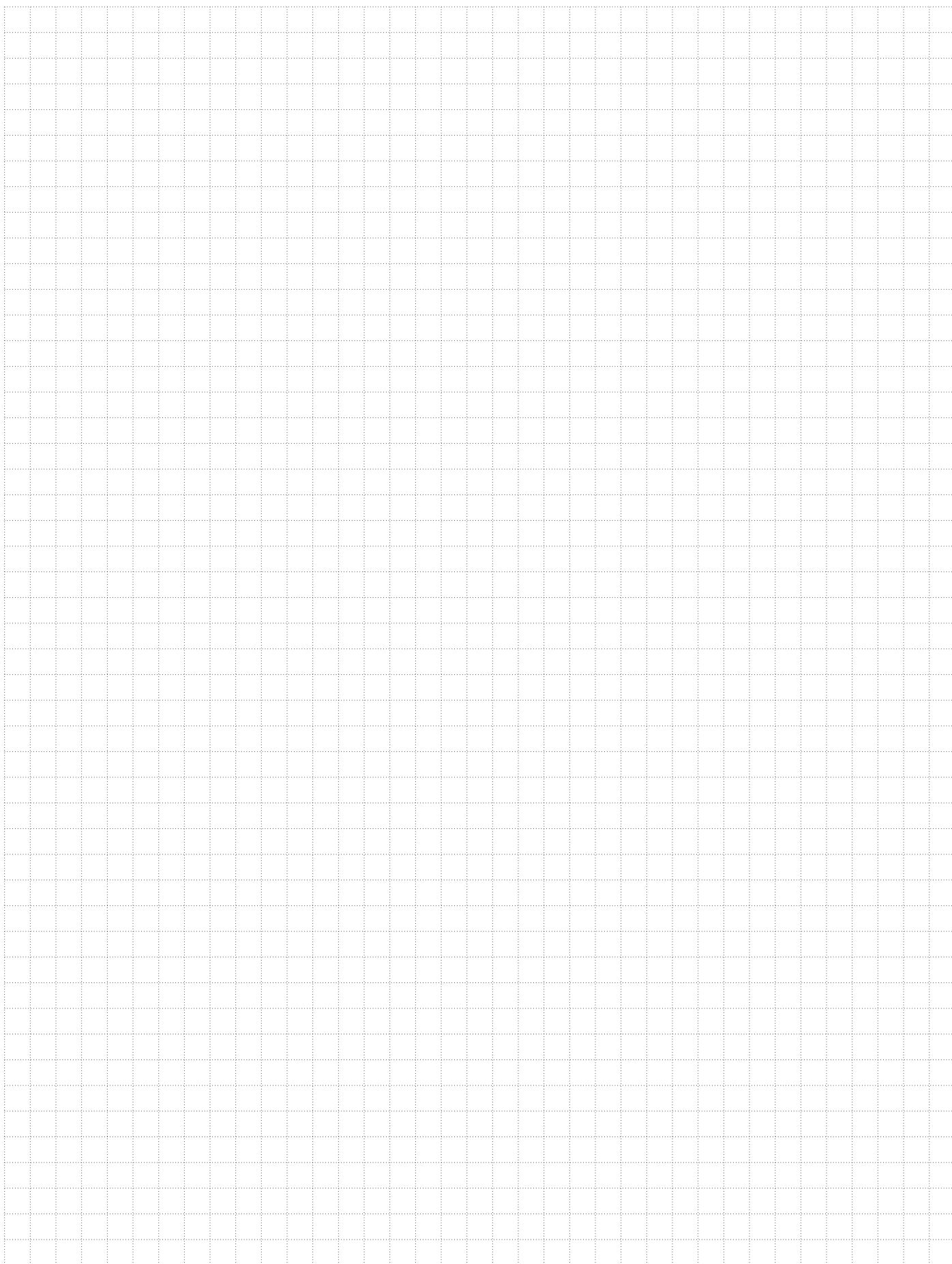
R

<i>Objednací kód</i>	<i>Strana</i>	<i>Objednací kód</i>	<i>Strana</i>
NL22L...	8-13	P109...	10-4
NL23...	5-8, 5-9	P110...	10-5
NL32...	8-13	P113...	10-5
NL42...	8-13	P115...	10-5
NL50...	8-21	P117...	10-5
NM14...	8-5	P118...	10-6
NM22...	8-5	P121...	10-5
NM32...	8-5	P127...	10-4
NM42...	8-5	P131...	10-6
NMK...	8-16	P132...	10-5
NP14...	8-11	P136C...	7-3
NP22...	8-11	P137...	10-5
NP32...	8-11	P139C...	7-3
NP42...	8-11	P140...	7-6
NPC...	8-22	P193...	10-5
NPK12...	8-15	P194...	10-5
NPK22...	8-15	PMACC...	8-3
NPK32P...	8-15	PMACP...	8-2
NPK50...	8-20	PMAR...	8-4
NPN...	8-15	PMVAA...	6-14
NPRP...	7-5	PMVFA...	6-12
NPS24...	8-23	PMVHB...	6-4
NPS27...	8-22	PMVHC...	6-6
NPS31...	8-22	PMVMB...	6-2
NR14...	8-10	PMVMC...	6-2
NR21...	5-21	PMVSC...	5-4
NR22...	8-10	PPG...	8-4
NR2D...	5-21		
NR2F...	5-21		
NR32...	8-10		
NR42...	8-10		
NR50...	8-20		
NRK...	8-17		
NRV...	7-4		
NS1...	2-24		
NS2...	8-14		
NS3...	8-14		
NS5...	2-24		
NSC16...	4-3		
NSE...	10-10		
NSEV...	7-5		
NSF-12...	4-12		
NSF-13...	4-13		
NSF-24...	4-13		
NSF...	10-10		
NTCM...	10-10		
NU-1...	9-6		
NU-2...	9-6		
NU-8...	9-7		
NU-S...	9-6		
NU-V...	9-7		
NU01...	10-10		
NVB...	8-15		
NVS...	8-15		
NZ22...	6-5		
NZE...	6-13		
P100...	10-6		
P101...	10-4		
P102...	10-4		
P105...	10-4		
P106...	10-6		
P108...	10-4		



R

**R**



R



**CERTIFIKAČNÍ ORGÁN CSQ-CERT
PŘI ČESKÉ SPOLEČNOSTI PRO JAKOST**

akreditovaný podle ČSN EN 45012:1998 Českým institutem pro akreditaci, o.p.s.
a vedený pod registračním číslem 3081

vydává

CERTIFIKÁT

shody systému managementu jakosti s požadavky

ČSN EN ISO 9001:2001

společnosti

STRÁNSKÝ A PETRŽÍK, PNEUMATICKÉ VÁLCE, spol. s r.o.

Bílá Třemešná čp. 388, 544 72, okres Trutnov

IČ: 25252062

Kód OKEČ: DK

Předmět certifikace:

**Výroba pneumatických válců a příslušenství
Výroba jednoúčelových strojů a zařízení**

Číslo certifikátu: 001/QMS/2006

Vydán dne: 10.8.2006

Platnost do: 09.8.2009

Vedoucí certifikačního orgánu: Ing. Pavel Ryšánek



Certifikovaná společnost podléhá doзору certifikačního orgánu CSQ - CERT.
V případě zjištění závažné nesohody vůči požadavkům ČSN EN ISO 9001:2001
může být platnost certifikátu pozastavena nebo zrušena.



Stránský a Petržík,
Pneumatické válce spol. s r.o.
544 72 Bílá Třemešná 388
Česká Republika

telefon: (+420) 499 628 600
GSM brána: (+420) 737 249 570
fax: (+420) 499 628 601

<http://www.stranskyapetrzik.cz>
e-mail: info@stranskyapetrzik.cz

IČO: 25 25 20 62
DIČ: CZ 25 25 20 62