

  
**STRÁNSKÝ A PETRŽÍK**

13.



**KATALOG**

**PNEUMATICKÝCH PRVKŮ**





Vážený zákazníku,

máte v rukou již třinácté vydání tištěného katalogu pneumatických prvků. Věříme, že spolu s dalšími informačními produkty, zejména stále aktualizovaným elektronickým katalogem, dostupným na naší internetové adrese, nebo systémem generování 3D modelů pro CAD systémy, Vám bude sloužit k usnadnění Vaší práce.

Naše společnost vyrábí pneumatické prvky již od roku 1991. Vlastní vývoj a výroba s použitím nejmodernějších technologií, nám umožňují nejen neustálé zlepšování standardních prvků, ale i prvků, které vyrábíme podle Vašich požadavků.

Prvořadým cílem naší společnosti je dodávat výrobky s vysokou kvalitou, dlouhou životností a příznivou cenou. Servis a dostupnost náhradních dílů, pro jakýkoliv náš výrobek je samozřejmostí. To platí nejen v České republice a na Slovensku, ale i dalších zemích, kde postupně budujeme obchodní a servisní zázemí.









Seznamte se i s dalšími aktivitami společnosti Stránský a Petržík, Pneumatické válce spol. s r. o., jako je vývoj a výroba jednoúčelových strojů a zařízení, nebo prodej a servis obráběcích strojů.

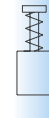
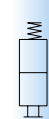
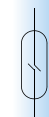
Děkujeme za Váš zájem, věříme, že Vás naše nabídka zaujme a těšíme se na spolupráci s Vámi.

  
Petr Stránský  
jednatel

  
Tomáš Petržík  
jednatel



|  |  |      |
|--|--|------|
|                             | Všeobecné informace.....                                     | 1-2  |
|                             | Pneumatické válce.....                                       | 2-1  |
|                             | Bezkontaktní snímače polohy.....                             | 3-1  |
|                             | Upínací příslušenství k válcům.....                          | 4-1  |
|                            | Elektromagneticky ovládané rozvaděče.....                    | 5-1  |
|                           | Ručně, nožně a mechanicky ovládané rozvaděče.....            | 6-1  |
|                           | Ventily pro řízení a funkční ventily.....                    | 7-1  |
|                           | Prvky na úpravu stlačeného vzduchu.....                      | 8-1  |
|                           | Hydraulické tlumiče rázů a hydraulické brzdy.....            | 9-1  |
|                           | Šroubení, hadice, tlumiče hluku a ostatní příslušenství..... | 10-1 |
| <p><b>Obj.kód strana</b><br/> 1010100...<br/> 1200100...<br/> 2101010...<br/> 2201010...<br/> 3010000...</p> | Rejstřík.....  | R-1  |

**i**

**R**

## Novinky zařazené do katalogu číslo 13

i



### Pneumatické válce bezpístnicové, magneticky unášené, řady MCRPM

Magneticky unášené bezpístnicové válce řady MCRPM najdou své uplatnění tam, kde není místo pro standardní válec. Z válce se totiž nevysouvá pístní tyč. Díky svému maximálnímu zdvihu až 2 metry, je možné je nasadit i na takové aplikace, kde by použití konvenčního válce bylo vyloučené. Více viz strana 2-40.



### Pneumaticko-hydraulické multiplikátory řady MVHB

Pneumaticko-hydraulické multiplikátory řady MVHB se používají pro vytvoření vysokého tlaku oleje, za použití standardního pneumatického rozvodu. Použití najde např. tam, kde je nutné použít hydraulický válec s krátkým zdvihem pro upnutí nebo prostřihnutí materiálu. Více viz strana 2-79.



### Pneumatické multiplikátory řady MVBA

Pneumatické multiplikátory řady MVBA se používají pro získání vyššího tlaku vzduchu, než je tlak vstupní. Tyto multiplikátory mohou tlak vzduchu zesílit až dvojnásobně, maximální výstupní tlak je ale z důvodu bezpečnosti 0,99 MPa. Více viz strana 2-80.



### Objímka PBL-1 pro válce s kulatou trubkou pro snímač polohy řady KT-50

Nyní je možné použít malý a dostupný elektronický snímač polohy i na válcích s kulatou trubkou. Na malých válcích už nemusí být velké snímače. Více viz strana 3-3.



### Elektromagnetické rozvaděče řady ISO 5599/1 COMPACT a ISO 5599/1 - nepřímé ovládané

Pomocné ovládání včetně cívek velmi oblíbených rozvaděčů bylo inovováno, což s sebou přináší řadu vylepšení a zvýšení dostupnosti. Více viz strany 5-13 a 5-14.



### Škrticí ventil obousměrný s vnitřním/vnější závitem, s drážkou pro nastavení šroubovákem

Více viz strana 7-3.



### Jednosměrný zpětný ventil s nástrčným šroubením

Více viz strana 7-5.



### Ventil koncové polohy

Ventil koncové polohy, namontovaný přímo na válec, dokáže zastoupit funkci pneumatického rozvaděče s kladkou. Tento ventil totiž sleduje tlak, který jím prochází a v případě jeho výrazného poklesu, dojde k propojení přívodu P na výstup S. Více viz strana 7-9.



### Indikátor tlaku

Indikátor tlaku se používá pro vizuální zobrazení, zda je v obvodu přítomen tlak. Indikátor nezobrazuje hodnotu tlaku, ale pouze to, zda tlak je, nebo není. V případě že tlak v obvodu je, zobrazí se v kopuli indikátoru barevný terčík, který je viditelný v rozsahu 180°. Více viz strana 7-9.



### Přesné redukční ventily řady MAIR

Přesné redukční ventily se používají ke snížení tlaku na přesnou hodnotu pracovního tlaku, který je automaticky udržován na požadované hodnotě s velmi vysokou přesností a opakovatelností. Více viz strana 8-13.



### Manometry pro montáž do panelu

Mnoho aplikací vyžaduje, aby obsluha měla informaci o výši tlaku v pneumatickém systému na ovládacím panelu. Proto přicházíme s novou řadou manometrů o třech velikostech. Více viz strana 8-14.



### Digitální manometr

Tam, kde je nutné sledovat přesnou hodnotu tlaku, nebo i tam, kde je zapotřebí indikace, čitelná z větší vzdálenosti se uplatní nový digitální manometr, který je možné zabudovat i do panelu. Více viz strana 8-14.

**Novinky zařazené do katalogu číslo 13**



**Spojovací mezikus pro prvky na úpravu vzduchu**

Spojovací mezikus se používá, pokud je nutné smontovat několik samostatných prvků na úpravu vzduchu shodné řady, např. filtr a maznici, nebo filtr a jemný filtr.

Více viz strana 8-15.



**Ventil pro automatické vypouštění kondenzátu s digitálním časovým spínačem**

Ventil pro automatické vypouštění kondenzátu se používá pro odkalování tlakových nádob a větších filtrů. Mezi výhody patří standardní vstupní napětí 24 V ss, nebo 230 V stř., krytí IP65, kompaktní konstrukce a digitální časový spínač s jednoduchou obsluhou. Více viz strana 8-15.



**Tlakový spínač elektronický, typ MP10 nástrčný, nebo se závitem G1/8"**

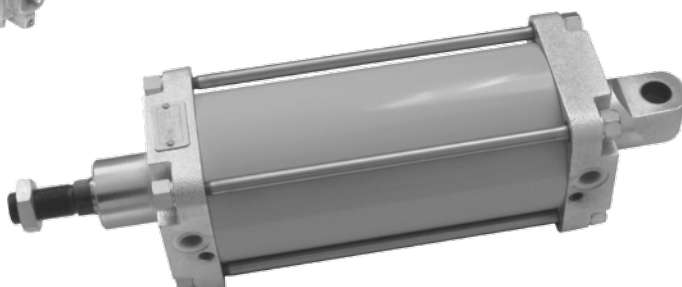
Dostupný a kompaktní - tak by mohl být charakterizován nový tlakový spínač. K dispozici je buď se závitem pro montáž např. přímo do redukčního ventilu, nebo jako nástrčný může být s výhodou použit např. na T spojce přímo u aplikace, kde je nutné výši tlaku sledovat. Více viz strana 8-16.



Podrobnosti o všech novinkách a změnách v katalogu najdete vždy na našich internetových stránkách na adrese <http://www.stranskyapetrzik.cz/pneu/ke-stazeni/zmeny-pdf/>

**Pneumatické prvky s certifikací** 

Vyrábíme také prvky pro speciální použití, např. s certifikací Ex pro použití v hlubinných dolech (nebezpečí výbuchu metanu). Vzhledem k tomu, že nabídka těchto prvků je specifická a existuje velmi rozsáhlé množství variant, vyžádejte si prosím bližší informace v našem technickém oddělení.





Není pochyb o tom, že internet je dnes důležitým komunikačním nástrojem. Abychom Vám usnadnili přístup k našim nejnovějším informacím, najdete vždy nejnovější katalog a mnoho dalších informací na adrese

**http://www.stranskyapetrzik.cz**

Na této adrese najdete naši kompletní nabídku nejen pneumatických prvků, ale i z dalších oblastí, jimiž se zabýváme - obráběcí stroje, zařízení pro potravinářský průmysl a jednoúčelové stroje a zařízení.

V sekci pneumatických prvků je Vám k dispozici objednávkový systém, kde jednotlivé prvky můžete vkládat do košíku přímo z katalogu, což výrazně zjednodušuje a ulehčuje Vaši práci.



Pokud nemáte stálý přístup k internetu a přesto preferujete elektronický katalog, i pro Vás máme řešení. Vždy aktuální katalog na CD je pro Vás připraven na vyžádání v našem obchodním oddělení, nebo u našich zástupců.



### 3D modely pro Vaš CAD systém

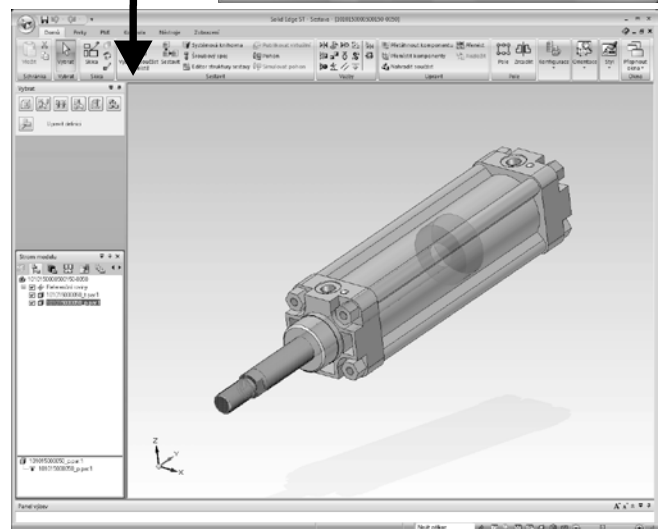
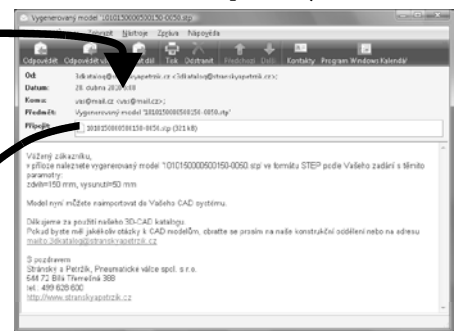
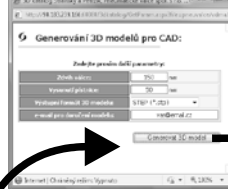
... si můžete kdykoliv a jednoduše vygenerovat na našich internetových stránkách!

- vyberte si prvek z našeho internetového katalogu:
- zadejte parametry 3D modelu a e-mailovou adresu:

| Typ válce | Vybavení  | Odstřiky  | Příměr pistu | Zdvíhací vzdálenost                        |
|-----------|---|---|--------------|--|
| 10101     | bez tlumení, bez magnetu                          | 00 bez odstřiky                                     | 032 32 mm    | xxxxx zdvih v mm např. 0100 = zdvih 100 mm |
| 05        | s průběžnou pistní tyčí, bez tlumení, bez magnetu | 01 pistní tyč nerez 17 022                          | 040 40 mm    | 9999 sací tlumení                          |
| 10        | bez tlumení, s magnetem                           | 05* komplet nerez, pistní tyč nerez 17 345          | 063 63 mm    |  |
| 15        | s průběžnou pistní tyčí, bez tlumení, s magnetem  | 10 tlámení pistní tyče Viton® (do 180°C)            | 100 100 mm   |  |
| 50        | s tlumením, bez magnetu                           | 11 tlámení Viton® (do 180°C)                        | 125 125 mm   |  |
| 55        | s průběžnou pistní tyčí, s tlumením, bez magnetu  | 13 kulatá šroubka                                   | 160 160 mm   |  |
| 60        | s tlumením, s magnetem                            | 16 ocel. síly nerez 17 240, pistní tyč nerez 17 345 | 200 200 mm   |  |
| 65        | s průběžnou pistní tyčí, s tlumením, s magnetem   | 17 240  | 250 250 mm   |  |
|           |   | 18 ocel. síly nerez 17 240, pistní tyč nerez 17 345 | 320 320 mm   |  |
|           |   | 19 ocel. síly nerez 17 240, pistní tyč nerez 17 345 | 400 400 mm   |  |

- po obdržení e-mailu uložte příložený model

- načtete model ve Vašem CAD systému

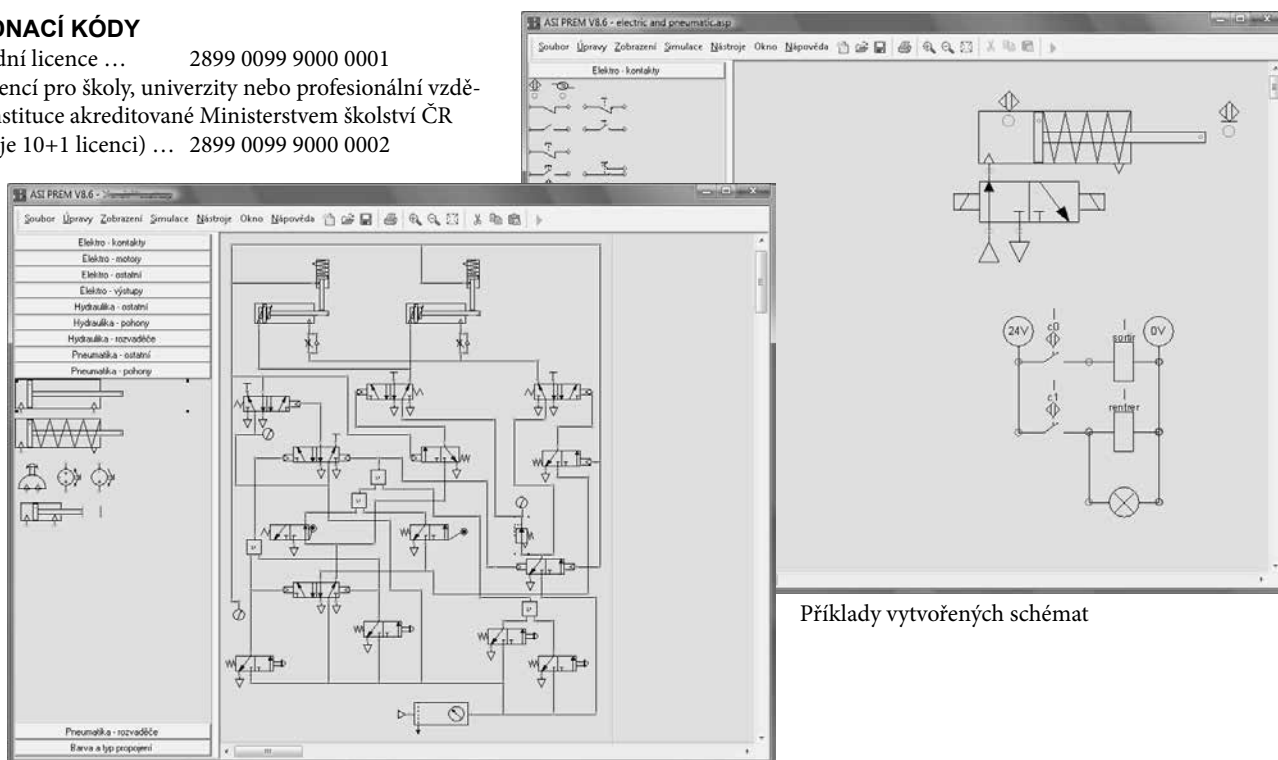


Bližší informace o generování 3D modelů pro CAD systémy najdete na adrese <http://www.stranskyapetrzik.cz/pneu/ke-stazeni/3dkatalog/>

Pokud vytváříte schémata ať už čistě pneumatická či elektrická nebo hydraulická nebo jejich kombinace, určitě oceníte novinku v naší nabídce. Jedná se o software určený pro tvorbu a simulaci schémat **AUTOMSİM PREMIUM** francouzské společnosti Irai.

**OBJEDNACÍ KÓDY**

standardní licence ... 2899 0099 9000 0001  
 balík licencí pro školy, univerzity nebo profesionální vzdělávací instituce akreditované Ministerstvem školství ČR (obsahuje 10+1 licenci) ... 2899 0099 9000 0002



Příklady vytvořených schémat

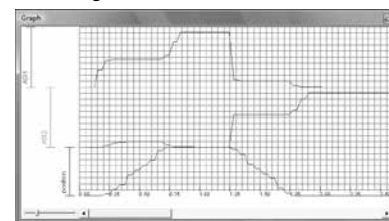
Pomocí knihovny, která je součástí programu, jednoduše vložíte právě ten prvek, který ve svém obvodu potřebujete. Pokud v knihovně konkrétní prvek není, pomocí vlastností můžete podobný prvek upravit tak, aby Vám co nejvíce vyhovoval. Pneumatické válce mohou být navázány na snímače polohy či rozvaděče s kladkou, snímače pak na relé, relé na cívky rozvaděčů atd. Není to tedy obyčejné kreslení schémat, ale obvod, který takto jednoduše sestavíte, je možné simulovat při provozu a zjišťovat, zda funkce odpovídá zadání. Samozřejmostí je i např. nastavení tlaku vzduchu či procento škrcení u škrtkového ventilu. Je možné zobrazovat i graf s různými veličinami.

Je možné také vytvořit schéma současného obvodu se kterým máte problémy a zkoušet a zjišťovat kde jsou kritická místa.

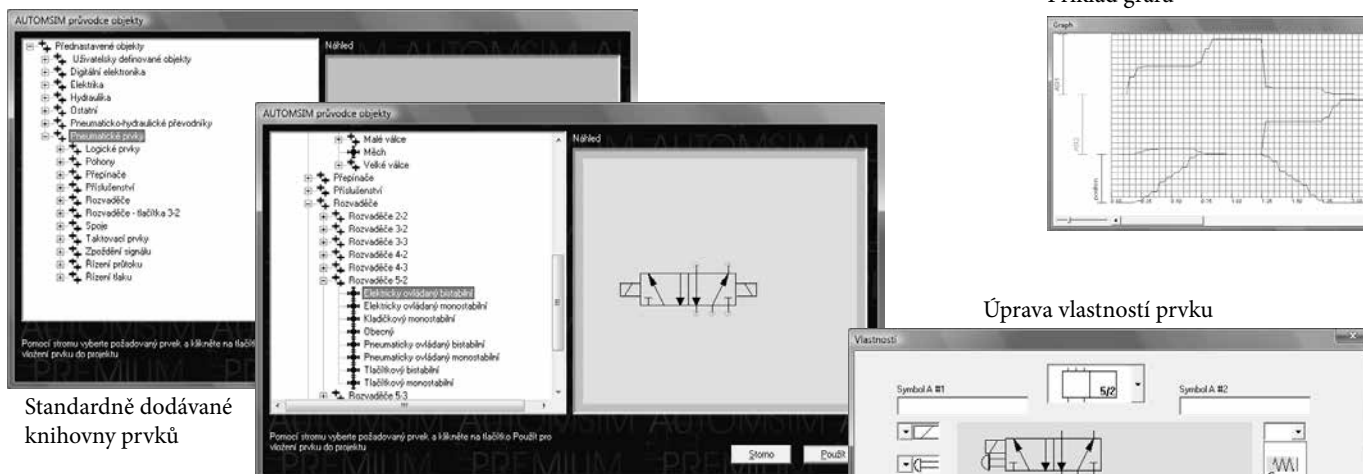
Schéma je možné tisknout a exportovat do formátu EMF, což je standard, který umí načíst všechny běžné kancelářské programy.

Pokud jsou při vkládání prvků vyplňovány i další údaje o prvku jako např. označení, dodavatel a popis, je možné automaticky vytvářet seznam použitých prvků.

Příklad grafu



Úprava vlastností prvku



Standardně dodávané knihovny prvků

**AUTOMSİM PREMIUM je pro vytváření schémat a jejich funkční simulace zcela jedinečný a to nejen jednoduchostí ovládání ale i cenou!**

**Plně funkční demonstrační verze je k dispozici na adrese <http://www.stranskyapetrzik.cz/pneu/ke-stazeni/automsim/> O možnosti dodávky se informujte na naší adrese.**

## Všeobecné podmínky pro provoz pneumatických obvodů

- při nasazování výrobků do provozu je zapotřebí dodržovat příslušná bezpečnostní pravidla, návody, doporučení a předepsané technické parametry (teplota, tlak a podobně)
- oblasti, které zůstávají pod tlakem i po uzavření přívodu vzduchu a odvzdušnění, se mají v pneumatických obvodech speciálně označit
- je nutné vzít v úvahu selhání výrobku, případně vznik nebezpečných situací, v důsledku nesprávného zacházení, stáří nebo poruchy
- doporučuje se označit zvláštním nápisem celé pneumatické obvody, u kterých je nezbytná vysoká opatrnost při opravárenských pracích
- na zařízeních, kde jsou namontovány pneumatické válce, se nedoporučuje provádět svářečské práce elektrickým obloukem
- koncoví uživatelé musí učinit dostatečná ochranná opatření k zamezení vzniku škod na materiálu a zdraví zaměstnanců

## Podmínky pro použití a provoz pneumatických válců

- demontáž jednočinných válců je nutné provádět velmi obezřetně, neboť uvnitř zabudovaná pružina je montována s předpětím
- pracovním médiem válců je upravený stlačený vzduch
- doporučujeme používat náš pneumatický olej pro přimazávání stlačeného vzduchu, případně některý olej ze seznamu doporučených olejů, pro obnovení trvalé tukové náplně použijte mazací tuk SAP-FML2A
- používání jiných než doporučených olejů vede k poškození O-kroužků a těsnění zabudovaných nejen ve válcích, ale i v ostatních zařízeních pneumatického obvodu
- pokud je rychlost vysouvání pístnice do 1 ms<sup>-1</sup> není nutné stlačený vzduch přimazávat; pokud je rychlost vyšší, doporučujeme stlačený vzduch přimazávat pomocí maznice a pneumatických olejů (viz výše); rovněž doporučujeme stlačený vzduch přimazávat v případě, že stlačený vzduch má rosný bod pod -20°C
- pro těžké pracovní podmínky a do agresivního prostředí je možné na válcích provést speciální povrchovou úpravu nebo vyrobít pístnici z nerezového materiálu, případně chránit pístnici krycí prachovkou
- po dohodě s technickým oddělením naší společnosti je možné provést další speciální konstrukční úpravy válců či změny v materiálech O-kroužků a těsnění dle požadavků zákazníka
- je nutné dodržet správnou montáž válců a správné vedení pístnice bez účinků bočních sil na pístnici (mimo provedení, které jsou výslovně určeny pro zachycení bočních sil jako například válce s lineárním vedením H)
- při velkých rychlostech pístnic válců s velkou zátěží doporučujeme použít externí tlumiče rázů, čímž se podstatně prodlouží životnost celého zařízení

## Tolerance zdvihu pneumatických válců

Zdvih válců může mít podle norem DIN ISO 6431, DIN ISO 6432 a VDMA 24562 kladnou odchylku od požadované hodnoty. Tato odchylka je dána výrobními tolerancemi a liší se podle průměru válce a zdvihu takto:

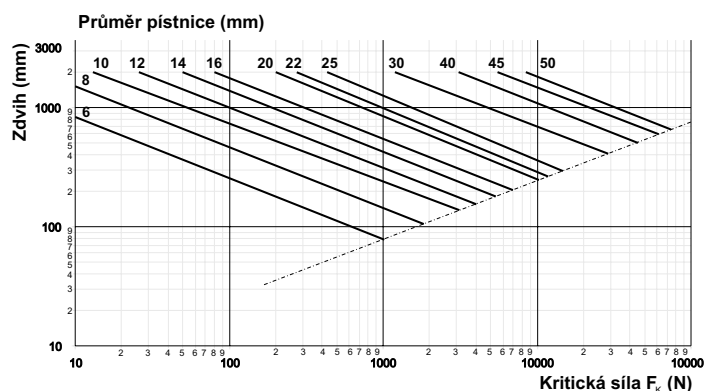
| Norma                                      | Průměr pístu válce [mm] | Zdvih [mm]   | Přípustná odchylka zdvihu [mm] |
|--|-------------------------|--------------|--------------------------------|
| DIN ISO 6432                               | 8, 10, 12, 16, 20, 25   | 0 až 500     | +1,5                           |
| DIN ISO 6431<br>VDMA 24562<br>NF E 49003.1 | 32, 40, 50              | 0 až 500     | +2,0                           |
|  |                         | 501 až 1250* | +3,2**                         |
|  | 63, 80, 100             | 0 až 500     | +2,5                           |
| 501 až 1250*                               |                         | +4,0**       |                                |
| 125, 160, 200, 250, 320                    | 0 až 500                | +4,0         |                                |
|  | 501 až 1250*            | +5,0**       |                                |

\*) U zdvihů větších než 1250 mm záleží přípustné odchylky na dohodě mezi výrobcem a zákazníkem

\*\*) Tato hodnota není v normě VDMA 24562, resp. NF E 49003.1 uvedena a uvedená hodnota platí pouze pro normu DIN ISO 6431

## Kritická pevnost na pístní tyči (vzpěrová pevnost)

U velkých zdvihů je zapotřebí zkontrolovat, zda nedojde k překročení pevnosti ve vzpěru, i když by podle průměru pístu válec zatížení snesl. Rychlou kontrolu můžete provést odečtením z následujícího grafu:



Pro přesné určení kritické síly použijte následující vztah (kritická síla  $F_k$  pak musí být vyšší než zatížení, aby nedošlo k poškození pístní tyče):

kde:  $F_k$  je kritická síla na pístnici válce [N]  
 $E$  je modul pružnosti  $2,1 \cdot 10^5$  MPa  
 $J$  je kvadratický moment průřezu [mm<sup>4</sup>]

$$F_k = \frac{\pi^2 \times E \times J}{l^2 \times k}$$

$l$  je kritická délka (=dvojnásobek zdvihu) [mm]  
 $k$  je součinitel bezpečnosti (v praxi obvykle 4)



## Podmínky pro použití a provoz pneumatických rozvaděčů

- při uvedení zařízení do provozu je nutné mít na paměti, že rozvaděče mohou mít nedefinované spínací polohy, čímž může dojít k nekontrolovaným pohybům
- při nasazení 5/3 rozvaděčů nebo zpětných ventilů do řídicích systémů je nutné mít na paměti, že některé dílčí oblasti mohou nadále zůstat pod tlakem; z tohoto důvodu je nezbytná vysoká opatrnost při opravárenských pracích
- je nutné dodržovat uvedená technická data, zejména tlak vzduchu, jeho čistotu a napětí na elektromagnetech
- odvěšovací otvory v rozvaděčích by měly být opatřeny tlumiči hluku, aby se předešlo vniknutí nečistot do rozvaděče
- rozvaděče a ventily je možné provozovat jak na suchý, tak na mazaný vzduch (blíže viz. vlastnosti upraveného stlačeného vzduchu)

Označování vstupních a výstupních otvorů na rozvaděčích:

| Otvor                     | Označení podle ISO 5599 | Označení podle DIN* | Označení podle ANSI* |
|---------------------------|-------------------------|---------------------|----------------------|
| přívod stlačeného vzduchu | 1                       | P                   | P                    |
| pracovní větev            | 2                       | A                   | B                    |
| odvětrání                 | 3                       | R                   | EB                   |
| pracovní větev            | 4                       | B                   | A                    |
| odvětrání                 | 5                       | S                   | EA                   |
| ovládání                  | 12                      | Z                   | CA                   |
| ovládání                  | 14                      | Y                   | CB                   |

\*) Označování písmeny se v dnešní době již nepoužívá

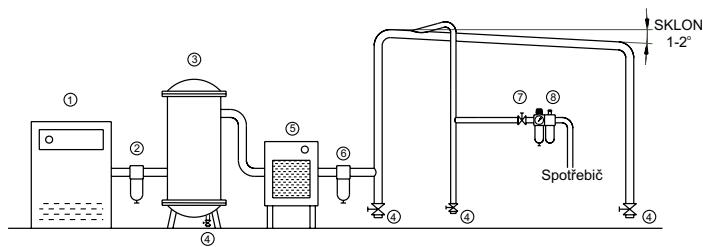
## Ochrana kontaktů při použití elektromagnetických cívek

Elektromagnetická cívka je cívka, která se brání každé změně napětí. Tím je možné že při přivedení nebo odebrání napětí z kontaktů cívky se vytvoří napěťová špička, nebo elektrický oblouk. Při tom by mohlo dojít k proražení izolace nebo k opálení kontaktů. Existují přinejmenším čtyři způsoby, jak je možné toto nebezpečí eliminovat:

- sériové zapojení RC obvodu, hodnoty odporu a kondenzátoru je nutné určit konkrétně pro danou aplikaci
- pro stejnosměrné napětí kde je zaručena polarita je možné použít diodu, jejíž hodnota se musí určit pro konkrétní aplikaci
- pro střídavé i stejnosměrné napětí je možné použít Zenerovu diodu, jejíž hodnota se musí určit pro konkrétní aplikaci
- pro střídavé i stejnosměrné napětí je možné použít varistor, ten se dodává zabudovaný v konektoru k rozvaděči (viz příslušenství příslušného rozvaděče)

## Rozvod stlačeného vzduchu

Provozní spolehlivost a životnost pneumatických obvodů podstatně závisí na kvalitě přiváděného stlačeného vzduchu. Nečistoty jako okuje, rez, prach a vlhkost vzduchu zvyšují míru povrchového opotřebení součástí a těsnění, čímž se snižuje hospodárnost a životnost pneumatických prvků. Kromě toho má na prvky v obvodu neblahý účinek i kolísání tlaku vlivem zapínání a vypínání kompresoru, nebo nepravidelnou spotřebou vzduchu. Aby byly nepříznivé účinky těchto vlivů potlačeny, musí být v každém zařízení použity jednotky pro úpravu stlačeného vzduchu. Jednotky pro úpravu stlačeného vzduchu mohou být složeny z několika modulů, čímž je možné vyhovět veškerým požadavkům na stav dodávaného vzduchu do obvodu.



Legenda:

- Příklad rozvodu stlačeného vzduchu**  
 Stlačený vzduch z kompresoru prochází hrubým filtrem do tlakové nádoby. Odtud je veden přes sušičku vzduchu do dalšího filtru, který by měl zachytávat nečistoty uvolněné z tlakové nádoby a sušičky. Sušička se používá jen v opodstatněných případech. Následuje vlastní rozvod vzduchu pomocí plastových nebo kovových trubek, přičemž potrubí by mělo mít spád 1-2° pro odtok případně z kondenzované vody. Jednotlivé odbočky ke spotřebičům by měly vycházet z hlavního rozvodu šikmo nahoru. Pokud má spotřebič prudké rázy při odběru stlačeného vzduchu, je vhodné mezi hlavní rozvod a spotřebič umístit ještě další menší tlakovou nádobu, pomocí které by se rázy při odběru vzduchu vyrovnaly. Dále je připojena jednotka na úpravu vzduchu nebo jen některé moduly a odtud se vzduch veden přímo do spotřebiče.

## Upravený stlačený vzduch

Upravený stlačený vzduch = filtrovaný vzduch zbavený pevných částic a kapalin, případně přimazaný. Vzhledem k tomu, že všechny námi vyrobené pneumatické prvky jsou již při výrobě namazány speciálním mazacím tukem, není již zapotřebí tyto prvky při běžném provozu přimazávat. Doporučujeme však pravidelně kontrolovat stav trvalé tukové náplně a při zjištění úbytku mazacího filmu tukovou náplň obnovit. Takto namazané prvky však nesmí být vystaveny proniknutí vody či oleje do obvodu. Došlo by k vypláchnutí trvalé tukové náplně, která by poté musela být obnovena, nebo by vzduch musel být přimazáván. Speciální mazací tuk vhodný pro vytvoření trvalé tukové náplně je k dispozici v obchodním oddělení naší společnosti..

Pokud se však jedná o namáhaný a zatížený obvod, doporučujeme vzduch přimazávat pneumatickým olejem pro zvýšení životnosti pneumatických prvků.

Provozní spolehlivost a životnost pneumatických obvodů závisí mimo jiné i na kvalitě přiváděného stlačeného vzduchu. Nečistoty a vlhkost v něm obsažené zvyšují míru povrchového

opotřeby součástí a těsnění, čímž se snižuje hospodárnost a životnost pneumatických prvků. Úprava stlačeného vzduchu se tedy skládá z odstranění kapalin (zejména vody a oleje), vhodně dimenzované filtrace tuhých nečistot a případného přimazání olejem. Vzduch po úpravě musí být tak čistý, aby nezpůsobil poruchu pneumatických prvků a následně škodu na zařízení. Zařazením filtru do obvodu však snižujeme maximální průtok, protože filtr je v podstatě odpor, který brání průtoku vzduchu. Filtr by tedy měl mít takový filtrační element, aby výsledkem byla dostatečná čistota s ohledem na hospodárnost obvodu. Je-li vyžadována vysoká kvalita stlačeného vzduchu, měl by se vzduch filtrovat v několika stupních. Pokud bychom zařadili do obvodu pouze jemný filtr, který nám požadovanou kvalitu zajistí, musíme počítat s podstatným zkrácením jeho doby životnosti. Kvalita stlačeného vzduchu se vyjadřuje jakostními třídami, které jsou popsány v normě ISO 8573-1. Zde jsou také stanoveny přípustné hodnoty nečistot odpovídající jednotlivým třídám.

### Jakostní třídy podle ISO 8573-1

| Třída | Tuhé nečistoty            |                                       | Max. tlakový rosný bod [°C] | Max. koncentrace oleje [mg/m <sup>3</sup> ] |
|-------|---------------------------|---------------------------------------|-----------------------------|---|
|       | Max. velikost částic [μm] | Max. koncentrace [mg/m <sup>3</sup> ] |                             |   |
| 1     | 0,1                       | 0,1                                   | -70                         | 0,01  |
| 2     | 1                         | 1                                     | -40                         | 0,1   |
| 3     | 5                         | 5                                     | -20                         | 1   |
| 4     | 15                        | 8                                     | +3                          | 5   |
| 5     | 40                        | 10                                    | +7                          | 25  |
| 6     | —                         | —                                     | +10                         | —   |
| 7     | —                         | —                                     | nestanoven                  | —   |

### Doporučené použití jakostních tříd

| Odvětví                | Tuhé nečistoty |                           | Voda       |                     | Olej       |                                       |
|------------------------|----------------|---------------------------|------------|---------------------|------------|---------------------------------------|
|                        | Max. třída     | Max. velikost částic [μm] | Max. třída | Max. rosný bod [°C] | Max. třída | Max. koncentrace [mg/m <sup>3</sup> ] |
| pneumatické válce      | 5              | 40                        | 4          | +3                  | 5          | 25                                    |
| pneumatické rozvaděče  | 3 až 5         | 5 až 40                   | 4          | +3                  | 5          | 25                                    |
| jemné redukční ventily | 3              | 5                         | 4          | +3                  | 3          | 1                                     |
| měřicí technika        | 2              | 1                         | 4          | +3                  | 3          | 1                                     |
| ostatní průmysl        | 5              | 40                        | 3 až 7     | -20 až +10 a více   | 3 až 5     | 1 až 25                               |

## Montáž, obsluha a údržba prvků pro úpravu stlačeného vzduchu

Při montáži modulů je nutné věnovat pozornost směru průtoku vzduchu, který je vyznačen šipkami a/nebo nápisy IN (vstup) a OUT (výstup). Dále je třeba dodržet následující řazení modulů: uzavírací ventil, filtr, jemný filtr, redukční ventil, maznice. Nádobky jednotlivých modulů musí vždy směřovat svisle dolů. Maznice by měla být co možná nejbližší spotřebiči (max. 5 až 10 m).

Hladina zkondenzované vody v nádobce nesmí přesáhnout úroveň dna filtrační vložky, resp. vyznačené úrovně na nádobce. Pro odvod tohoto kondenzátu je na dně nádoby přípoj pro hadičku. Automaticky vypouštěč kondenzátu nevyžaduje prakticky žádnou údržbu, je-li ale v nádobce namontováno poloautomatické vypouštění kondenzátu, je nutné je použít vždy, když hladina nashromážděného kondenzátu dosáhne úrovně dna filtrační vložky resp. vyznačené úrovně na nádobce. Poloautomatické vypouštění kondenzátu automaticky vypustí kondenzát při poklesu vstupního tlaku pod 0,05 MPa. Poloautomatické vypouštění je možné aktivovat i ručně - buď je nádobka s vývodem opatřena tlačítkem, které po stisknutí začne kondenzát vypouštět, nebo je možné vývod zatlačit směrem do nádoby, což rovněž způsobí vypouštění kondenzátu. Pokud je znečištěna filtrační vložka, je nutné ji vyměnit. Při výměně filtrační vložky se filtr musí odpojit od přívodu stlačeného vzduchu, odejmout nádobku - pokud je na nádobce pojistka, je nutné ji stisknout a poté se nádobka pootočí a vytáhne směrem od filtru (bajonetově uchycení), pokud na nádobce pojistka není, je nutné nádobku zatlačit směrem dovnitř a poté pootočit a vytáhnout. Poté se odsroubuje usměrňovač proudu vzduchu (plastové kolečko pod filtrační vložkou) a filtr se vyjme. Při montáži filtrační vložky je postup opačný.

Pokud je použita maznice, musí se v ní neustále udržovat dostatečná hladina oleje. Minimální úroveň hladiny oleje je vyznačena na nádobce. Doplnění oleje se provádí buď přímo do nádoby při odpojení přívodu stlačeného vzduchu, nebo odsroubováním uzávěru na vrchní straně maznice a doplněním při provozu maznice. Při doplňování oleje do nádoby se maznice musí odpojit od přívodu stlačeného vzduchu, odejmout nádobku - pokud je na nádobce pojistka, je nutné ji stisknout a poté se nádobka pootočí a vytáhne směrem od filtru (bajonetově uchycení), pokud na nádobce pojistka není, je nutné nádobku zatlačit směrem dovnitř a poté pootočit a vytáhnout. Poté se do nádoby nalije olej a nádobka se opačným způsobem upevní zpět na maznici. Je nutné používat pouze předepsané oleje. Hladina oleje nesmí přesáhnout maximální úroveň vyznačenou na nádobce.

Nádobky, které jsou vyrobeny z polykarbonátu se mohou čistit pouze mýdlem a vodou. Na čištění žádných nádobek se nesmí použít rozpouštědla (alkohol), jinak dojde k popraskání nádobek, nebo ukazatelů stavu hladiny.

## Předepsané oleje pro mazání stlačeného vzduchu

V první řadě Vám důrazně doporučujeme používat náš olej objednáč číslo 2995 0101 0000 0000, jehož složení jsme pro tento účel speciálně navrhli. Jedná se o olej, který nepění, není agresivní k použitým těsnicím prvkům a má vhodné mechanické vlastnosti (viskozita atd.).

V případě potřeby můžete použít i následující oleje:

| Dodavatel          | Označení                                    |
|--------------------|---|
| Stránský a Petržík | Pneumatický olej obj.č. 2995 0101 0000 0000 |
| Shell              | Tellus Ol 10                                |
| Mobil Oil          | Velocite Oil No. 6                          |
| BP                 | Energol HLP10                               |
| Esso               | Spinesso 10, Nutto H5, H10                  |
| Aral               | Vitamol GF10, DE 10, Sumorol CM5, CM10      |

| Dodavatel | Označení         |
|-----------|------------------|
| Fuchs     | Renolin MR1, MR3 |
| Optimol   | Ultra 10         |
| Agip      | OSO10            |
| Elf       | Spinelf 5, 10    |
| Total     | Azolla 10        |
| Fina      | Cirkan 10        |

## Spotřeba stlačeného vzduchu

Výpočet spotřeby vzduchu pro pneumatický válec:

$$Q = Z \times (qp + qz) \times n \times 0,1$$

kde

Q je spotřeba vzduchu [l/min]

Z je zdvih [mm]

qp je spotřeba vzduchu na 10 mm zdvihu při vysouvání pístní tyče [l]

qz je spotřeba vzduchu na 10 mm zdvihu při zasouvání pístní tyče [l]

n je počet dvojjzdvihů (vysunutí a zasunutí) za minutu

Tabulka spotřeby vzduchu sp / sz [l] na 10 mm zdvihu:

| Průměr pístu<br>mm | Plocha pístu<br>mm <sup>2</sup> |    | Pracovní přetlak (MPa) |        |        |        |        |        |        |        |        |        |
|--------------------|---------------------------------|----|------------------------|--------|--------|--------|--------|--------|--------|--------|--------|--------|
|                    |                                 |    | 0,1                    | 0,2    | 0,3    | 0,4    | 0,5    | 0,6    | 0,7    | 0,8    | 0,9    | 1,0    |
| 8                  | 50                              | qp | 0,0010                 | 0,0015 | 0,0020 | 0,0025 | 0,0030 | 0,0035 | 0,0040 | 0,0045 | 0,0050 | 0,0055 |
|                    | 38                              | qz | 0,0007                 | 0,0011 | 0,0015 | 0,0019 | 0,0023 | 0,0026 | 0,0030 | 0,0034 | 0,0038 | 0,0041 |
| 10                 | 79                              | qp | 0,0015                 | 0,0024 | 0,0031 | 0,0039 | 0,0047 | 0,0055 | 0,0063 | 0,0071 | 0,0079 | 0,0086 |
|                    | 66                              | qz | 0,0013                 | 0,0020 | 0,0026 | 0,0033 | 0,0040 | 0,0046 | 0,0053 | 0,0059 | 0,0066 | 0,0073 |
| 12                 | 113                             | qp | 0,0023                 | 0,0034 | 0,0045 | 0,0056 | 0,0067 | 0,0078 | 0,0089 | 0,01   | 0,0111 | 0,0123 |
|                    | 90                              | qz | 0,0018                 | 0,0027 | 0,0036 | 0,0045 | 0,0054 | 0,0063 | 0,0072 | 0,0081 | 0,009  | 0,0099 |
| 16                 | 200                             | qp | 0,004                  | 0,006  | 0,008  | 0,01   | 0,012  | 0,014  | 0,016  | 0,018  | 0,02   | 0,022  |
|                    | 170                             | qz | 0,0034                 | 0,0051 | 0,0068 | 0,0085 | 0,012  | 0,0119 | 0,0136 | 0,0153 | 0,017  | 0,0187 |
| 20                 | 314                             | qp | 0,0063                 | 0,0094 | 0,0126 | 0,0157 | 0,0188 | 0,022  | 0,0251 | 0,0283 | 0,0314 | 0,0345 |
|                    | 260                             | qz | 0,0052                 | 0,0078 | 0,0104 | 0,013  | 0,0156 | 0,0182 | 0,0208 | 0,0234 | 0,026  | 0,0288 |
| 25                 | 491                             | qp | 0,0098                 | 0,0147 | 0,0196 | 0,0245 | 0,0295 | 0,0344 | 0,0393 | 0,0442 | 0,0491 | 0,054  |
|                    | 410                             | qz | 0,0082                 | 0,0123 | 0,0164 | 0,0205 | 0,0246 | 0,0287 | 0,0328 | 0,0369 | 0,041  | 0,0451 |
| 32                 | 804                             | qp | 0,016                  | 0,024  | 0,032  | 0,04   | 0,048  | 0,056  | 0,064  | 0,072  | 0,08   | 0,088  |
|                    | 691                             | qz | 0,014                  | 0,021  | 0,028  | 0,035  | 0,042  | 0,049  | 0,056  | 0,063  | 0,07   | 0,076  |
| 40                 | 1256                            | qp | 0,025                  | 0,038  | 0,05   | 0,063  | 0,076  | 0,088  | 0,1    | 0,113  | 0,126  | 0,138  |
|                    | 1002                            | qz | 0,02                   | 0,03   | 0,04   | 0,05   | 0,06   | 0,07   | 0,08   | 0,09   | 0,1    | 0,11   |
| 50                 | 1963                            | qp | 0,039                  | 0,059  | 0,079  | 0,089  | 0,118  | 0,137  | 0,157  | 0,177  | 0,196  | 0,216  |
|                    | 1708                            | qz | 0,034                  | 0,051  | 0,068  | 0,085  | 0,102  | 0,12   | 0,137  | 0,154  | 0,17   | 0,188  |
| 63                 | 3116                            | qp | 0,062                  | 0,093  | 0,125  | 0,156  | 0,187  | 0,218  | 0,249  | 0,28   | 0,312  | 0,343  |
|                    | 2726                            | qz | 0,055                  | 0,072  | 0,109  | 0,136  | 0,164  | 0,191  | 0,218  | 0,245  | 0,273  | 0,3    |
| 80                 | 5024                            | qp | 0,1                    | 0,15   | 0,2    | 0,25   | 0,301  | 0,351  | 0,402  | 0,452  | 0,502  | 0,552  |
|                    | 4644                            | qz | 0,093                  | 0,139  | 0,186  | 0,232  | 0,279  | 0,325  | 0,372  | 0,418  | 0,464  | 0,51   |
| 100                | 7850                            | qp | 0,157                  | 0,236  | 0,314  | 0,382  | 0,471  | 0,549  | 0,628  | 0,706  | 0,785  | 0,862  |
|                    | 7144                            | qz | 0,143                  | 0,214  | 0,286  | 0,357  | 0,429  | 0,5    | 0,571  | 0,643  | 0,714  | 0,786  |
| 125                | 12266                           | qp | 0,245                  | 0,368  | 0,49   | 0,613  | 0,736  | 0,859  | 0,981  | 1,104  | 1,226  | 1,349  |
|                    | 11559                           | qz | 0,231                  | 0,347  | 0,462  | 0,578  | 0,694  | 0,809  | 0,925  | 1,04   | 1,156  | 1,272  |
| 160                | 20096                           | qp | 0,402                  | 0,603  | 0,804  | 1,005  | 1,206  | 1,407  | 1,608  | 1,809  | 2,01   | 2,211  |
|                    | 18840                           | qz | 0,377                  | 0,565  | 0,754  | 0,942  | 1,13   | 1,319  | 1,507  | 1,696  | 1,884  | 2,072  |
| 200                | 31400                           | qp | 0,628                  | 0,942  | 1,256  | 1,57   | 1,884  | 2,198  | 2,512  | 2,826  | 3,14   | 3,454  |
|                    | 30144                           | qz | 0,603                  | 0,904  | 1,206  | 1,507  | 1,808  | 2,11   | 2,412  | 2,713  | 3,014  | 3,316  |
| 250                | 49063                           | qp | 0,981                  | 1,473  | 1,964  | 2,455  | 2,946  | 3,437  | 3,928  | 4,419  | 4,91   | 5,401  |
|                    | 47100                           | qz | 0,942                  | 1,413  | 1,884  | 2,355  | 2,826  | 3,297  | 3,768  | 4,239  | 4,71   | 5,181  |
| 320                | 80425                           | qp | 1,609                  | 2,413  | 3,217  | 4,021  | 4,826  | 5,630  | 6,434  | 7,238  | 8,042  | 8,847  |
|                    | 77308                           | qz | 1,546                  | 2,319  | 3,092  | 3,865  | 4,639  | 4,412  | 6,185  | 6,958  | 7,731  | 8,504  |



Doporučené průtoky stlačeného vzduchu [l/min] v závislosti na tlaku:

| Tlak [MPa] | Velikost připojení |       |       |       |       |      |
|------------|--------------------|-------|-------|-------|-------|------|
|            | G1/8"              | G1/4" | G3/8" | G1/2" | G3/4" | G1"  |
| 0,2        | 126                | 227   | 357   | 797   | 1416  | 2213 |
| 0,4        | 212                | 377   | 593   | 1328  | 2361  | 3689 |
| 0,6        | 297                | 529   | 826   | 1860  | 3306  | 5163 |
| 0,8        | 382                | 680   | 1062  | 2391  | 4250  | 6640 |
| 1,0        | 468                | 830   | 1299  | 2923  | 5194  | 8115 |

Údaje o průtoku se vztahují na normalizovaný stav daný pro teplotu 20°C a tlak 0,1 MPa. Pro výpočet se předpokládala rychlost proudění 25 ms<sup>-1</sup>.

## Síla na pístní tyči pneumatického válce

Výpočet síly na pístní tyči pneumatického válce:

$$F = (S_p \text{ (nebo } S_z) \times p) - T$$

kde

F je síla na pístní tyči pneumatického válce [N]

S<sub>p</sub> je plocha pístu při vysouvání pístní tyče [mm<sup>2</sup>]

S<sub>z</sub> je plocha pístu při zasouvání pístní tyče [mm<sup>2</sup>]

p je pracovní tlak [MPa]

T je třecí síla (v praxi obvykle okolo 10%)

Tabulka vysouvací síly na pístní tyči pneumatického válce [N]

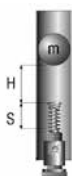
| Průměr pístu [mm] | Pracovní tlak [MPa] |       |       |       |       |       |       |       |       |       |       |       |
|-------------------|---------------------|-------|-------|-------|-------|-------|-------|-------|-------|-------|-------|-------|
|                   | 0,1                 | 0,2   | 0,3   | 0,4   | 0,5   | 0,6   | 0,7   | 0,8   | 0,9   | 1     | 1,1   | 1,2   |
| 8                 | 4,5                 | 9,0   | 13,6  | 18,1  | 22,6  | 27,1  | 31,7  | 36,2  | 40,7  | 45,2  | 49,8  | 54,3  |
| 10                | 7,1                 | 14,1  | 21,2  | 28,3  | 35,3  | 42,4  | 49,5  | 56,5  | 63,6  | 70,7  | 77,8  | 84,8  |
| 12                | 10,2                | 20,4  | 30,5  | 40,7  | 50,9  | 61,1  | 71,2  | 81,4  | 91,6  | 102   | 112   | 122   |
| 16                | 18,1                | 36,2  | 54,3  | 72,4  | 90,5  | 109   | 127   | 145   | 163   | 181   | 199   | 217   |
| 20                | 28,3                | 56,5  | 84,8  | 113   | 141   | 170   | 198   | 226   | 254   | 283   | 311   | 339   |
| 25                | 44,2                | 88,4  | 133   | 177   | 221   | 265   | 309   | 353   | 398   | 442   | 486   | 530   |
| 32                | 72,4                | 145   | 217   | 290   | 362   | 434   | 507   | 579   | 651   | 724   | 796   | 869   |
| 40                | 113                 | 226   | 339   | 452   | 565   | 679   | 792   | 905   | 1018  | 1131  | 1244  | 1357  |
| 50                | 177                 | 353   | 530   | 707   | 884   | 1060  | 1237  | 1414  | 1590  | 1767  | 1944  | 2121  |
| 63                | 281                 | 561   | 842   | 1122  | 1403  | 1683  | 1964  | 2244  | 2525  | 2805  | 3086  | 3367  |
| 80                | 452                 | 905   | 1357  | 1810  | 2262  | 2714  | 3167  | 3619  | 4071  | 4524  | 4976  | 5429  |
| 100               | 707                 | 1414  | 2121  | 2827  | 3534  | 4241  | 4948  | 5655  | 6362  | 7068  | 7775  | 8482  |
| 125               | 1104                | 2209  | 3313  | 4418  | 5522  | 6627  | 7731  | 8835  | 9940  | 11044 | 12149 | 13253 |
| 160               | 1810                | 3619  | 5429  | 7238  | 9048  | 10857 | 12667 | 14476 | 16286 | 18095 | 19905 | 21714 |
| 200               | 2827                | 5655  | 8482  | 11309 | 14137 | 16964 | 19791 | 22619 | 25446 | 28274 | 31101 | 33928 |
| 250               | 4418                | 8835  | 13253 | 17671 | 22089 | 26506 | 30924 | 35342 | 39760 | 44177 | 48595 | 53013 |
| 320               | 7238                | 14476 | 21714 | 28952 | 36190 | 43428 | 50666 | 57904 | 65142 | 72380 | 79618 | 86856 |

## Výpočet hydraulického tlumiče energie

K výpočtu je nutné znát pět základních hodnot:

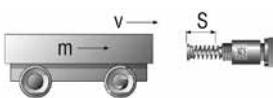
- hmotnost zastavovaného systému  $m$  (kg)
- rychlost pohybu  $v$  (m/s)
- další síly působící na hmotu, např. hnací síla  $F$  (N)
- počet cyklů za hodinu  $X$  (1/h)
- počet paralelně řazených hydraulických tlumičů energie

### Volně padající hmota



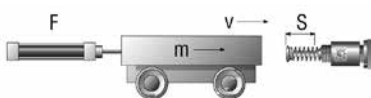
- $W_k = m \cdot g \cdot H$
- $W_A = m \cdot g \cdot S$
- $W_{kg} = W_k + W_A$
- $W_{kg/h} = W_{kg} \cdot X$
- $m_e = \frac{2 \cdot W_{kg}}{v_e^2}$
- $v = v_e = \sqrt{2 \cdot g \cdot H}$

### Hmota bez hnací síly



- $W_{kg} = \frac{m \cdot v^2}{2}$
- $W_{kg/h} = W_{kg} \cdot X$
- $v = v_e$
- $m_e = \frac{2 \cdot W_{kg}}{v_e^2}$

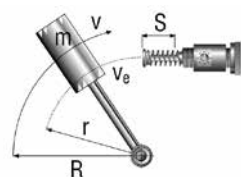
### Hmota s hnací silou



Pohyb dolů:  $W_A = (F + m \cdot g) \cdot S$   
 Pohyb nahoru:  $W_A = (F - m \cdot g) \cdot S$

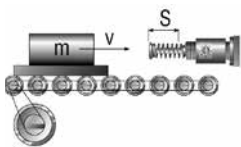
- $v_e = \frac{v}{K_1}$
- $W_k = \frac{m \cdot v_e^2}{2}$
- $W_A = F \cdot S$
- $W_{kg} = W_k + W_A$
- $W_{kg/h} = W_{kg} \cdot X$
- $m_e = \frac{2 \cdot W_{kg}}{v_e^2}$

### Otáčející se hmota s hnacím momentem



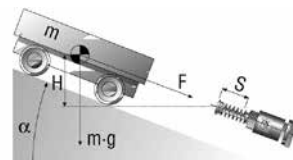
- $W_k = \frac{m \cdot v^2}{2} = \frac{J \cdot \omega^2}{2}$
- $W_A = \frac{M \cdot S}{r}$
- $W_{kg} = W_k + W_A$
- $W_{kg/h} = W_{kg} \cdot X$
- $v_e = r \cdot \omega = \frac{v \cdot r}{R}$
- $m_e = \frac{2 \cdot W_{kg}}{v_e^2}$

### Hmota na poháněné válečkové trati



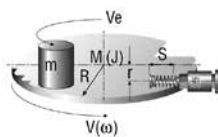
- $W_k = \frac{m \cdot v^2}{2}$
- $W_A = m \cdot g \cdot S \cdot \mu$
- $W_{kg} = W_k + W_A$
- $W_{kg/h} = W_{kg} \cdot X$
- $v = v_e$
- $m_e = \frac{2 \cdot W_{kg}}{v_e^2}$

### Hmota na šikmé ploše



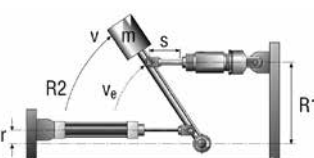
- $W_k = m \cdot g \cdot H$
- $W_A = m \cdot g \cdot \sin \alpha \cdot S$
- $W_{kg} = W_k + W_A$
- $W_{kg/h} = W_{kg} \cdot X$
- $v = v_e = \sqrt{2 \cdot g \cdot H}$
- $m_e = \frac{2 \cdot W_{kg}}{v_e^2}$

### Otočný stůl s hnacím momentem



- $W_k = \frac{m \cdot v^2}{2} = \frac{J \cdot \omega^2}{2}$
- $W_A = \frac{M \cdot S}{r}$
- $W_{kg} = W_k + W_A$
- $W_{kg/h} = W_{kg} \cdot X$
- $v_e = r \cdot \omega = \frac{v \cdot r}{R}$
- $m_e = \frac{2 \cdot W_{kg}}{v_e^2}$

### Otáčející se hmota s hnací silou



- $W_k = \frac{m \cdot v^2}{2}$
- $W_A = \frac{M \cdot S}{R_1} = \frac{F \cdot r \cdot S}{R_1}$
- $W_{kg} = W_k + W_A$
- $W_{kg/h} = W_{kg} \cdot X$
- $v_e = R_1 \cdot \omega = \frac{v \cdot R_1}{R_2}$
- $m_e = \frac{2 \cdot W_{kg}}{v_e^2}$

### Vzorce

| Efektivní hmotnost                   | Zpětná síla                             | Čas zpomalení                           |
|--------------------------------------|---|---|
| $m_e = \frac{2 \cdot W_{kg}}{v_e^2}$ | $F_G = \frac{W_{kg} \cdot 1.2^*}{S}$    | $t = \frac{2 \cdot S}{v_e} \cdot 1.2^*$ |
|                                      | Zpomalení                               | Zdvih tlumiče                           |
|                                      | $a = \frac{v^2}{2 \cdot S} \cdot 1.2^*$ | $S = \frac{v^2}{2 \cdot a} \cdot 1.2^*$ |

\*) Výpočet pro optimální nastavení. Použijte bezpečnou rezervu!

### Použité veličiny a proměnné

|                                  |                             |                               |   |
|----------------------------------|-----------------------------|-------------------------------|---|
| $W_k$ [Nm]                       | kinetická energie           | $K_1$ [1]                     | opr. součinitel pro pneum. válec $K_1=0,65$ |
| $W_A$ [Nm]                       | energie hnací síly          | $M$ [Nm]                      | hnací moment                                |
| $W_{kg}$ [Nm]                    | celková energie             | $R, r$ [m]                    | poloměry                                    |
| $W_{kg/h}$ [Nm·h <sup>-1</sup> ] | celková energie za 1 hodinu | $H$ [m]                       | výška                                       |
| $m$ [kg]                         | hmotnost                    | $g$ [m·s <sup>-2</sup> ]      | gravitační zrychlení                        |
| $m_e$ [kg]                       | efektivní hmotnost          | $J$ [kg·m <sup>2</sup> ]      | moment setrvačnosti                         |
| $v$ [m·s <sup>-1</sup> ]         | nárazová rychlost           | $\omega$ [s <sup>-1</sup> ]   | úhlová rychlost                             |
| $v_e$ [m·s <sup>-1</sup> ]       | efektivní rychlost          | $\mu$ [1]                     | koefficient tření (ocel=0,2)                |
| $X$ [h <sup>-1</sup> ]           | počet cyklů za 1 hodinu     | $a$ [°]                       | úhel  |
| $S$ [m]                          | zdvih tlumiče               | $\alpha$ [m·s <sup>-2</sup> ] | zrychlení / zpomalení                       |
| $F$ [N]                          | hnací síla                  | $t$ [s]                       | čas zpomalení                               |
| $F_p$ [N]                        | síla pneumatického válce    | $F_G$ [N]                     | zpětná síla                                 |

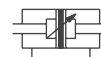
## Výběr schematických značek pneumatických prvků podle DIN ISO 1219

### Pohony, zdroje tlaku a podtlaku

Válec jednočinný bez pružiny



Válec dvojitý s průběžnou pístní tyčí s nastavitelným tlumením v koncových polohách s magnetickým pístem



Válec jednočinný s pružinou



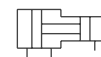
Válec rotační



Válec dvojitý



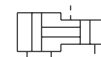
Multiplikátor pneumatický



Válec dvojitý s průběžnou pístní tyčí



Multiplikátor pneumohydraulický



Válec dvojitý s nastavitelným tlumením v koncových polohách



Kompresor



Válec dvojitý s nastavitelným tlumením v koncových polohách s průběžnou pístní tyčí



Vývěva



Válec dvojitý s nastavitelným tlumením v koncových polohách s magnetickým pístem

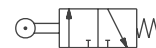


### Rozvaděče

2/2 ručně ovládaný



3/2 s kladičkou NC



2/2 elektricky ovládaný NC



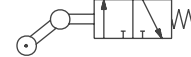
3/2 s kladičkou NO



2/2 elektricky ovládaný NO



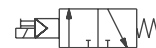
3/2 se zpětnou kladičkou NC



3/2 ručně ovládaný



3/2 nepřímo elektromagneticky ovládaný NC



3/2 s páčkou



3/2 nepřímo elektromagneticky ovládaný NO



3/2 s tlačítkem



5/2 s páčkou



3/2 nožní



5/2 s tlačítkem



3/2 pneumaticky ovládaný monostabilní



5/2 nožní



3/2 pneumaticky ovládaný bistabilní



5/2 pneumaticky ovládaný monostabilní



5/2 nepřímo elektromagneticky ovládaný monostabilní



5/3 s páčkou s uzavřenou střední polohou NC



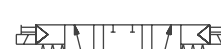
5/2 nepřímo elektromagneticky ovládaný bistabilní



5/3 s páčkou s otevřenou střední polohou NO



5/3 nepřímo elektromagneticky ovládaný s uzavřenou střední polohou NC



5/3 nepřímo elektromagneticky ovládaný s otevřenou střední polohou NO





**Rozvaděče - obecně**

2 polohy



ovládání zpětnou kladkou



3 polohy



elektromagnetické přímé ovládání



manuální ovládání obecné



ovládání tlakem vzduchu



ovládání tlačítkem



ovládání podtlakem



ovládání páčkou



pomocné ovládání tlakem



ovládání nožní (pedál)



elektromagnetické nepřímé ovládání



ovládání narážkou


 elektromagnetické nepřímé ovládání  
s ručním pomocným ovládáním


ovládání pružinou



aretace pro 3 polohy



ovládání kladkou


**Úprava vzduchu**

filtr



sušička



odlučovač



maznice



automatický odlučovač


 kompletní jednotka (filtr, redukční ventil,  
maznice) zjednodušeně


automatický odlučovač s filtrem



redukční ventil


**Vedení a šroubení**

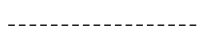
hlavní rozvod



manometr



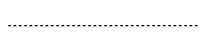
ovládací rozvod



zdroj stlačeného vzduchu



pomocný rozvod



ohebná (spirálová hadice)



škrticí ventil jednosměrný



křížení s propojením



škrticí ventil obousměrný



rychlospojka



tlakový přepínač



otočné spojení jednocestné



jednosměrný ventil



otočné spojení dvojcestné



jednosměrný ventil řízený



tlumič hluku



OR disjunkce (logické „nebo“)



rychloodvzdušňovací ventil



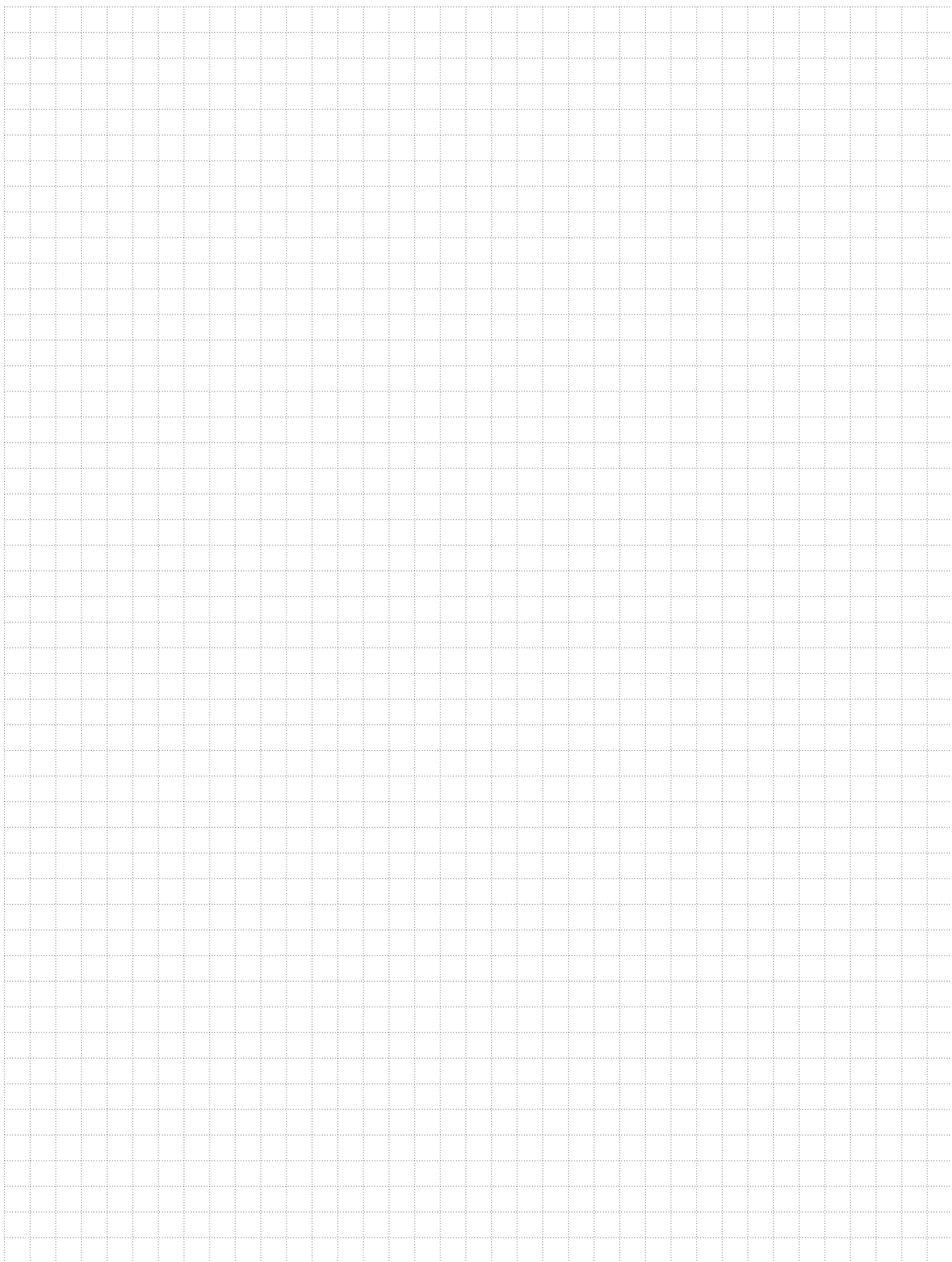
AND konjunkce (logické „a zároveň“)




tlaková nádoba



i









**Pneumatické válce dvojčinné**

|  |   |
|--|---|
|  | ISO 15552, VDMA 24562 ..... 2-2<br><i>Průměr pístu 32 až 125 mm</i>                     |
|  | DIN ISO 6431, VDMA 24562 ..... 2-4<br><i>Průměr pístu 32 až 400 mm</i>                  |
|  | DIN ISO 6431, VDMA 24562, dvoupístnicový... 2-6<br><i>Průměr pístu 32 až 100 mm</i>     |
|  | DIN ISO 6431, VDMA 24562, s brzdou ..... 2-8<br><i>Průměr pístu 32 až 100 mm</i>        |
|  | ISO 15552, VDMA 24562, s blokací v krajní pol.. 2-10<br><i>Průměr pístu 32 až 63 mm</i> |
|  | DIN ISO 6431, VDMA 24562, tandem ..... 2-12<br><i>Průměr pístu 80 až 320 mm</i>         |
|  | Kompaktní ..... 2-14<br><i>Průměr pístu 32 až 100 mm</i>                                |
|  | CNOMO 06.07.02 ..... 2-16<br><i>Průměr pístu 32 až 200 mm</i>                           |
|  | DIN ISO 6432 ..... 2-18<br><i>Průměr pístu 12 až 16 mm</i>                              |



|   |   |
|---|---|
|  | DIN ISO 6432 ..... 2-20<br><i>Průměr pístu 20 a 25 mm</i>   |
|  | DIN ISO 6432 se zalisovanou trubicou ..... 2-22<br><i>Průměr pístu 8 až 25 mm</i>                             |
|  | PDSW ..... 2-24<br><i>Průměr pístu 32 až 63 mm</i>  |
|  | Nerezové - hygienicky nezávadné ..... 2-26<br><i>Průměr pístu 32 až 100 mm</i>                                |
|  | S krátkým zdvihem ..... 2-30<br><i>Průměr pístu 20 až 100, 160 a 250 mm</i>                                   |
|  | S krátkým zdvihem s lineárním vedením s kluznými ložisky ..... 2-32<br><i>Průměr pístu 20 až 100 a 160 mm</i> |
|  | S rotačním pohybem ..... 2-34<br><i>Průměr pístu 20 až 160 mm</i>   |
|  | Bezpečnostní, řady S1, S5 a VL1 ..... 2-36<br><i>Průměr pístu 25 až 50 mm</i>                                 |
|  | Bezpečnostní, magneticky unášené, řady MCRPM... 2-42<br><i>Průměr pístu 20 až 40 mm</i>                       |



**Pneumatické válce dvojčinné s integrovaným vedením**

|   |  |
|---|--|
|    | Řada MCGB s dvojitým vedením ..... 2-44<br><i>Průměr pístu 12 až 63 mm</i> |
|   | Řada MCGD s dvojitým vedením ..... 2-48<br><i>Průměr pístu 12 až 32 mm</i> |
|  | Řada MCDA dvoupístové ..... 2-50<br><i>Průměr pístu 6 až 32 mm</i>         |



|   |   |
|---|---|
|    | Řada MCDB dvoupístové ..... 2-52<br><i>Průměr pístu 10 až 32 mm</i>                 |
|   | Saně řady MCSS dvoupístové ..... 2-58<br><i>Průměr pístu 6 až 25 mm</i>             |
|  | Zarážkové válce řady MSBD, MSBR a MSBS .... 2-59<br><i>Průměr pístu 20 až 80 mm</i> |



**Pneumatické válce jednočinné**

|   |  |
|---|--|
|  | DIN ISO 6431, VDMA 24562, NF E 49003.1 .... 2-60<br><i>Průměr pístu 32 až 100 mm</i> |
|  | Kompaktní ..... 2-62<br><i>Průměr pístu 32 až 100 mm</i>                             |



|   |  |
|---|--|
|  | DIN ISO 6432 ..... 2-64<br><i>Průměr pístu 12 až 25 mm</i>             |
|  | S krátkým zdvihem ..... 2-66<br><i>Průměr pístu 20 až 100 a 160 mm</i> |



**Pneumatická otřesová zařízení**

|  |   |
|--|---|
|  | Kuličkový vibrátor ..... 2-68<br><i>Průměr kuličky 8 až 36 mm</i> |
|  | Oklepávací kladivo ..... 2-70<br><i>Průměr pístu 32 až 80 mm</i>  |



|   |   |
|---|---|
|  | Oklepávací kladivo pružinové ..... 2-72<br><i>Průměr pístu 32, 50 a 80 mm</i> |
|  | Vzduchové dělo ..... 2-74<br><i>Objem 2 a 8 litrů</i>                         |

**Pneumatické upínací válce a chapadla**

|   |  |
|---|--|
|  | Kyvně-přímočaré upínky řady MTAD a MTAS .. 2-76<br><i>Průměr pístu 25 až 63 mm</i> |
|  | Přímočaré upínky řady MCKA ..... 2-77<br><i>Průměr pístu 40 až 63 mm</i>           |


|   |   |
|---|---|
|  | Úhlová a paralelní chapadla řady MCHA a MCHB .. 2-78<br><i>Průměr pístu 12 až 32 mm</i> |
|  | Třibodová paralelní chapadla řady MCHG2 ..... 2-79<br><i>Průměr pístu 16 až 125 mm</i>  |

**Pneumaticko-hydraulické a multiplikační válce**

|   |  |
|---|--|
|  | Pneumaticko-hydraulické multiplifikátory řady MHPD.. 2-80<br><i>Průměr pístu 50 až 125 mm</i>  |
|  | Pneumaticko-hydraulické multiplifikátory řady MHB... 2-81<br><i>Zesilovací poměr 7,8 až 25</i> |

|   |  |
|---|--|
|  | Pneumatické multiplifikátory řady MVBA ..... 2-82<br><i>Zesilovací poměr 2</i> |
|---|--|

**Další pneumatické válce**

|   |   |
|---|---|
|  | Válce dle požadavků zákazníka ..... 2-83<br><i>Průměr pístu 8 až 600 mm</i> |
|---|---|

# PNEUMATICKÉ VÁLCE DVOJČINNÉ ISO 15552, VDMA 24562, NF E 49003.1



Moderní design, kvalitní zpracování a vysoká kvalita použitých materiálů - to jsou vlastnosti nové řady válců. Rozměry odpovídají mezinárodním normám ISO 15552, VDMA 24562 a NF E 49003.1 a proto lze těmito válci nahradit pneumatický válec stejného průměru, vyrobený dle těchto norem, od jakéhokoliv výrobce. Válce mají nastavitelné tlumení koncových poloh a magnet pro bezkontaktní snímání polohy. Snímače se vkládají přímo do drážek v profilu trubky - odpadá tedy nutnost používat držáky snímačů. Životnost válců je při standardních podmínkách více jak 4000 km.



|                  |                          |
|------------------|--------------------------|
| Pracovní tlak    | 0,6 MPa                  |
| Minimální tlak   | 0,1 MPa                  |
| Maximální tlak   | 1,0 MPa                  |
| Pracovní teplota | -20°C až +80°C           |
| Pracovní médium  | upravený stlačený vzduch |

| Průměr pístu [mm]                                      | 32        | 40    | 50    | 63    | 80    | 100   | 125   |
|--|-----------|-------|-------|-------|-------|-------|-------|
| Vysouvací síla při 0,6 MPa [N]                         | 482       | 754   | 1178  | 1870  | 3015  | 4713  | 7363  |
| Vysouvací síla při 0,6 MPa [N] s průběžnou pístní tyčí | 415       | 633   | 990   | 1682  | 2720  | 4418  | 6880  |
| Zasouvací síla při 0,6 MPa [N]                         | 415       | 633   | 990   | 1682  | 2720  | 4418  | 6880  |
| Závitové přípoje                                       | G1/8"     | G1/4" | G1/4" | G3/8" | G3/8" | G1/2" | G1/2" |
| Délka nastavitelného tlumení [mm]                      | 17        | 17    | 17    | 16    | 20    | 18    | 28    |
| Maximální zdvih [mm] *                                 | 1000*     | 1000* | 1000* | 1000* | 1500* | 1500* | 2000* |
| Pracovní rychlost [mm/s]                               | 50 až 500 |       |       |       |       |       |       |
| Minimální zdvih pro snímání polohy [mm]                | 17        | 21    | 25    | 25    | 25    | 25    | 25    |
| Hmotnost základní části [kg]                           | 0,46      | 0,74  | 1,27  | 1,70  | 2,65  | 3,67  | 5,53  |
| Hmotnost 1 mm zdvihu [kg]                              | 0,003     | 0,004 | 0,007 | 0,007 | 0,011 | 0,013 | 0,020 |
| Hmotnost základní části [kg] s průběžnou pístní tyčí   | 0,52      | 0,84  | 1,37  | 1,90  | 2,97  | 4,31  | 6,54  |
| Hmotnost 1 mm zdvihu [kg] s průběžnou pístní tyčí      | 0,004     | 0,006 | 0,009 | 0,009 | 0,015 | 0,017 | 0,026 |

\*) Zdvih válce může být delší po dohodě s technickým oddělením naší společnosti

## Objednací kódy

10201 60 00 050 0100

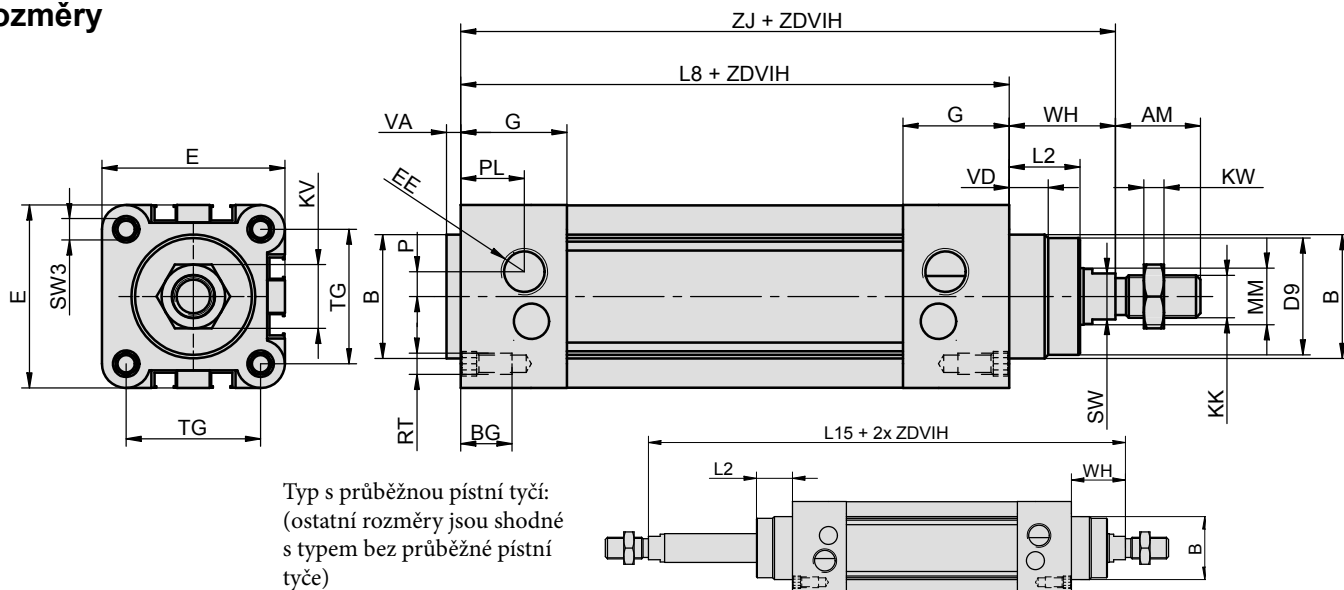
| Typ válce |  | Vybavení |   | Odchylky |                         | Průměr pístu |        | Zdvih/sada těsnění |                                      |
|-----------|--|----------|---|----------|-------------------------|--------------|--------|--------------------|--------------------------------------|
| 10201     | podle ISO 15552, VDMA 24562, NF E 49003.1, dvojčinný | 60       | s tlumením, s magnetem                          | 00       | bez odchylky            | 032          | 32 mm  | xxxx               | zdvih v mm např. 0100 = zdvih 100 mm |
|           |  | 65       | s průběžnou pístní tyčí, s tlumením, s magnetem | 01       | pístní tyč nerez 17 022 | 040          | 40 mm  | 9999               | sada těsnění                         |
|           |  |          |   | 14       | pístní tyč nerez 17 240 | 050          | 50 mm  |                    |                                      |
|           |  |          |   |          |                         | 063          | 63 mm  |                    |                                      |
|           |  |          |   |          |                         | 080          | 80 mm  |                    |                                      |
|           |  |          |   |          |                         | 100          | 100 mm |                    |                                      |
|           |  |          |   |          |                         | 125          | 125 mm |                    |                                      |

Další materiálové nebo rozměrové odchylky jsou možné po dohodě s technickým oddělením naší společnosti

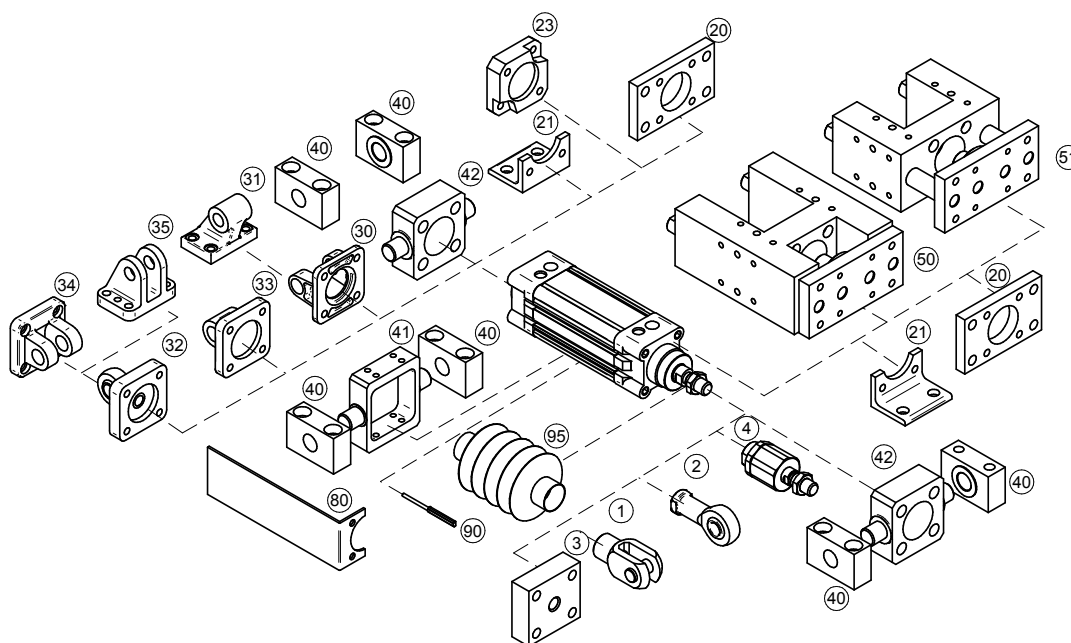
## Provedení / materiály

- čelo/víko: hliníkový kokilový odlitek
- těleso: tažený duralový profil, tvrdě eloxovaný
- pístní tyč: broušená ocelová tyč CK45, povrch tvrdochrom



**Rozměry**


| Ø   | AM | B  | BG   | D9 | E   | EE    | G  | KK       | KV | KW | L2   | L8  | L15 | MM | P   | PL | RT  | SW | SW3 | TG   | VA | VD | WH | ZJ  |
|-----|----|----|------|----|-----|-------|----|----------|----|----|------|-----|-----|----|-----|----|-----|----|-----|------|----|----|----|-----|
| 32  | 22 | 30 | 16   | 28 | 46  | G1/8" | 25 | M10x1,25 | 17 | 6  | 18   | 94  | 146 | 12 | 5   | 16 | M6  | 10 | 6   | 32,5 | 4  | 10 | 26 | 120 |
| 40  | 24 | 35 | 14,5 | 33 | 52  | G1/4" | 30 | M12x1,25 | 19 | 7  | 21,5 | 105 | 165 | 16 | 6   | 14 | M6  | 13 | 6   | 38   | 4  | 11 | 30 | 135 |
| 50  | 32 | 40 | 17   | 38 | 64  | G1/4" | 30 | M16x1,5  | 24 | 8  | 28   | 106 | 180 | 20 | 8,5 | 20 | M8  | 16 | 8   | 46,5 | 4  | 11 | 37 | 143 |
| 63  | 32 | 45 | 17   | 38 | 75  | G3/8" | 36 | M16x1,5  | 24 | 8  | 28,5 | 121 | 195 | 20 | 10  | 17 | M8  | 16 | 8   | 56,5 | 4  | 11 | 37 | 158 |
| 80  | 40 | 45 | 17   | 44 | 93  | G3/8" | 36 | M20x1,5  | 30 | 9  | 34,7 | 128 | 220 | 25 | 8   | 28 | M10 | 21 | 10  | 72   | 4  | 11 | 46 | 174 |
| 100 | 40 | 55 | 17   | 44 | 110 | G1/2" | 39 | M20x1,5  | 30 | 9  | 38,2 | 138 | 240 | 25 | 10  | 32 | M10 | 21 | 10  | 89   | 4  | 11 | 51 | 189 |
| 125 | 54 | 60 | 18   | 54 | 135 | G1/2" | 44 | M27x2    | 36 | 11 | 46   | 160 | 290 | 32 | 12  | 30 | M12 | 27 | 12  | 110  | 6  | 11 | 65 | 225 |

**Upínací příslušenství**


| Upínací příslušenství ... viz strana |   |
|--------------------------------------|---|
| 1                                    | Vidlice na pístní tyč ... 4-2                               |
| 2                                    | Oko na pístní tyč výkyvné v prostoru ... 4-3                |
| 3                                    | Příruba na pístní tyč ... 4-2                               |
| 4                                    | Kulová spojka na pístní tyč ... 4-3                         |
| 20                                   | Příruba ... 4-6   |
| 21                                   | Patka ... 4-4   |
| 23                                   | Spojovací deska boxer ... 4-22                              |
| 30                                   | Vidlice válce ... 4-8                                       |
| 31                                   | Oko válce výk. v rovině ... 4-8                             |
| 32                                   | Oko válce výk. v prostoru ... 4-10                          |
| 33                                   | Oko válce přímé ... 4-7                                     |
| 34                                   | Vidlice válce úzká ... 4-9                                  |
| 35                                   | Vidlice válce pravouhlá ... 4-9                             |
| 40                                   | Třmen ... 4-12  |
| 41                                   | Středová objímka ... 4-10                                   |
| 42                                   | Objímka na čelo/víko ... 4-12                               |
| 50                                   | Přídavné lineární vedení typu H s valivými ložisky ... 4-18 |
| 51                                   | Přídavné lineární vedení typu U s kluznými ložisky ... 4-20 |
| 80                                   | Držák rozvaděče ... 4-22                                    |
| 90                                   | Snímač polohy ... 3-2, 3-4                                  |
| 90                                   | Proporcionální snímač polohy s analogovým výstupem ... 3-8  |
| 95                                   | Krycí prachovka ... 4-23                                    |

# PNEUMATICKÉ VÁLCE DVOJČINNÉ VDMA 24562, NF E 49003.1



Konstrukce pneumatického válce odpovídá mezinárodní normě ISO 6431, VDMA 24562 a NF E 49003.1 a proto jím lze nahradit pneumatický válec stejného typu, vyrobený dle těchto norem, od jakéhokoliv výrobce. Na přání jej lze upravit pro vyšší teploty. Válce mohou mít nastavitelné tlumení koncových poloh.



|                  |                          |
|------------------|--------------------------|
| Pracovní tlak    | 0,6 MPa                  |
| Minimální tlak   | 0,15 MPa                 |
| Maximální tlak   | 1,0 MPa                  |
| Pracovní teplota | -20°C až +80°C *         |
| Pracovní médium  | upravený stlačený vzduch |

\*) hodnoty se vztahují pro standardní těsnící prvky

| Průměr pístu [mm]                                      | 32     | 40     | 50     | 63     | 80     | 100    | 125    | 160    | 200    | 250    | 320    | 400    |
|--|--------|--------|--------|--------|--------|--------|--------|--------|--------|--------|--------|--------|
| Vysouvací síla při 0,6 MPa [N]                         | 482    | 754    | 1178   | 1870   | 3015   | 4713   | 7363   | 12064  | 18849  | 29460  | 48254  | 75398  |
| Vysouvací síla při 0,6 MPa [N] s průběžnou pístní tyčí | 415    | 633    | 990    | 1682   | 2720   | 4418   | 6880   | 11581  | 18096  | 28274  | 46384  | 71657  |
| Zasouvací síla při 0,6 MPa [N]                         | 415    | 633    | 990    | 1682   | 2720   | 4418   | 6880   | 11581  | 18096  | 28274  | 46384  | 71657  |
| Závitové přípoje                                       | G1/8"  | G1/4"  | G1/4"  | G3/8"  | G3/8"  | G1/2"  | G1/2"  | G3/4"  | G3/4"  | G1"    | G1"    | G1"    |
| Délka nastavitelného tlumení [mm]                      | 13     | 13     | 11     | 16     | 16     | 20     | 25     | 27     | 32     | 40     | 48     | 48     |
| Maximální zdvih [mm] *                                 | 1000*  | 1000*  | 1000*  | 1000*  | 1500*  | 1500*  | 2000*  | 2000*  | 2000*  | 2000*  | 2000*  | 1500*  |
| Hmotnost základní části [kg]                           | 0,54   | 0,80   | 1,10   | 1,70   | 2,70   | 4,20   | 7,60   | 13,30  | 20,50  | 29,00  | 69,50  | 120,00 |
| Hmotnost 1 mm zdvihu [kg]                              | 0,0028 | 0,0037 | 0,0060 | 0,0062 | 0,0100 | 0,0110 | 0,0160 | 0,0280 | 0,0300 | 0,0340 | 0,0650 | 0,113  |
| Hmotnost základní části [kg] s průběžnou pístní tyčí   | 0,64   | 0,90   | 1,30   | 1,90   | 3,40   | 5,00   | 9,40   | 16,30  | 22,50  | 33,00  | 74,00  | 129,00 |
| Hmotnost 1 mm zdvihu [kg] s průběžnou pístní tyčí      | 0,0038 | 0,0047 | 0,0080 | 0,0082 | 0,0140 | 0,0150 | 0,0220 | 0,0400 | 0,0420 | 0,0460 | 0,0810 | 0,137  |

\*) Zdvih válce může být delší po dohodě s technickým oddělením naší společnosti

## Objednací kódy

10101 60 00 050 0100

| Typ válce |   | Vybavení |   | Odchylky |  | Průměr pístu |        | Zdvih/sada těsnění |                                      |
|-----------|---|----------|---|----------|--|--------------|--------|--------------------|--------------------------------------|
| 10101     | podle DIN ISO 6431, VDMA 24562, NF E 49003.1, dvojčinný | 00       | bez tlumení, bez magnetu                          | 00       | bez odchylky                                     | 032          | 32 mm  | xxxx               | zdvih v mm např. 0100 = zdvih 100 mm |
|           |   | 05       | s průběžnou pístní tyčí, bez tlumení, bez magnetu | 01       | pístní tyč nerez 17 022                          | 040          | 40 mm  |                    |                                      |
|           |   | 10       | bez tlumení, s magnetem                           | 05*      | komplet nerez, pístní tyč nerez 17 348           | 050          | 50 mm  | 9999               | sada těsnění                         |
|           |   | 15       | s průběžnou pístní tyčí, bez tlumení, s magnetem  | 10       | těsnění pístní tyče Viton®                       | 063          | 63 mm  |                    |                                      |
|           |   | 50       | s tlumením, bez magnetu                           | 11       | těsnění Viton® (do 180°C)                        | 080          | 80 mm  |                    |                                      |
|           |   | 55       | s průběžnou pístní tyčí, s tlumením, bez magnetu  | 13*      | kulatá trubka                                    | 100          | 100 mm |                    |                                      |
|           |   | 60       | s tlumením, s magnetem                            | 14       | pístní tyč nerez 17 240                          | 125          | 125 mm |                    |                                      |
|           |   | 65       | s průběžnou pístní tyčí, s tlumením, s magnetem   | 16       | ocel. díly nerez 17 240, pístní tyč nerez 17 348 | 160          | 160 mm |                    |                                      |
|           |   |          |   |          |  | 200          | 200 mm |                    |                                      |
|           |   |          |   |          |  | 250          | 250 mm |                    |                                      |
|           |   |          |   |          |  | 320          | 320 mm |                    |                                      |
|           |   |          |   |          |  | 400          | 400 mm |                    |                                      |

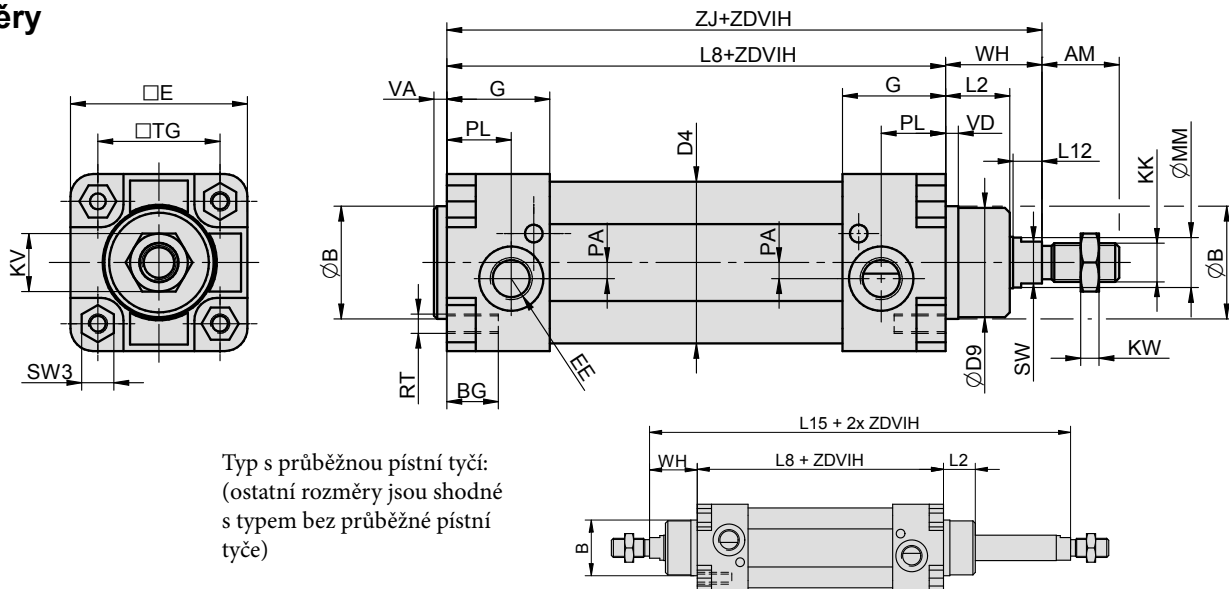
\*) Platí pro průměr pístu 32 až 100 mm včetně

Další materiálové nebo rozměrové odchylky jsou možné po dohodě s technickým oddělením naší společnosti

### Provedení / materiály

- čelo/víko: hliníkový kokilový odlitek, od průměru pístu 200 mm: hliníkový odlitek
- těleso: tažený duralový profil, tvrdé eloxovaný, od průměru pístu 125 mm včetně: tažená duralová trubka, tvrdé eloxovaná
- pístní tyč: broušená ocelová tyč CK45, povrch tvrdochrom

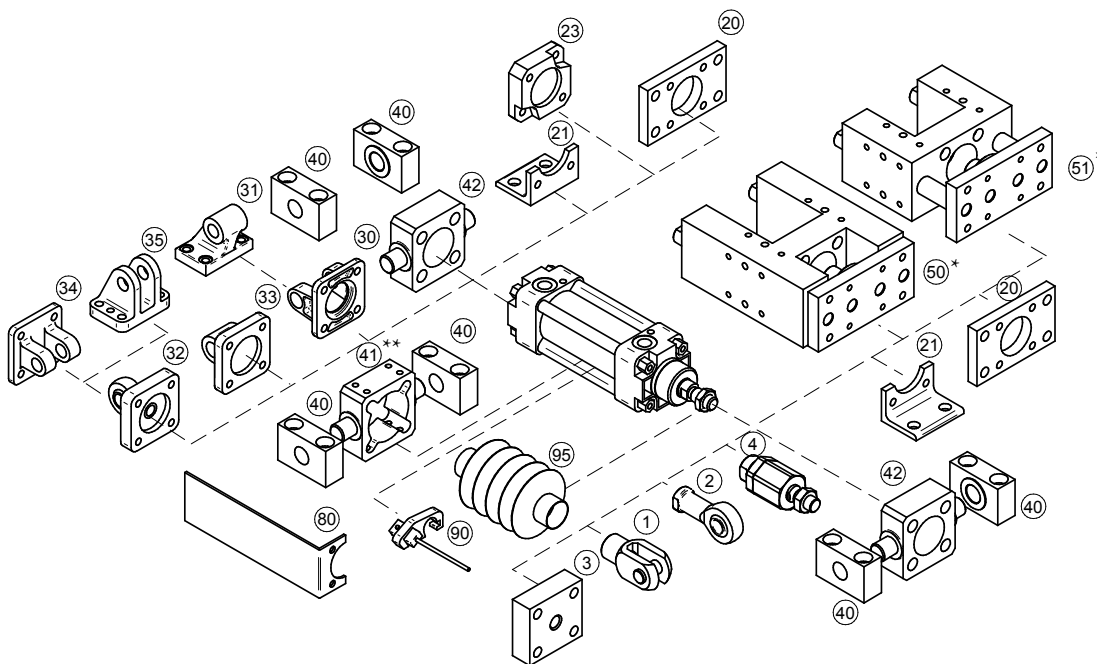
### Rozměry



Typ s průběžnou pístní tyčí:  
(ostatní rozměry jsou shodné  
s typem bez průběžné pístní  
tyče)

| Ø   | AM | B   | BG | D4  | D9  | E   | EE    | G    | KK       | KV | KW | L2 | L8  | L12 | L15 | MM | PA | PL   | RT  | SW | SW3 | TG   | VA | VD | WH  | ZJ  |
|-----|----|-----|----|-----|-----|-----|-------|------|----------|----|----|----|-----|-----|-----|----|----|------|-----|----|-----|------|----|----|-----|-----|
| 32  | 22 | 30  | 16 | 36  | 28  | 48  | G1/8" | 31,5 | M10x1,25 | 17 | 6  | 18 | 94  | 8   | 146 | 12 | 5  | 22,5 | M6  | 10 | 10  | 32,5 | 4  | 4  | 26  | 120 |
| 40  | 24 | 35  | 16 | 45  | 34  | 55  | G1/4" | 32   | M12x1,25 | 19 | 10 | 20 | 105 | 9   | 165 | 16 | 5  | 20   | M6  | 13 | 10  | 38   | 4  | 4  | 30  | 135 |
| 50  | 32 | 40  | 19 | 55  | 39  | 65  | G1/4" | 30   | M16x1,5  | 24 | 8  | 22 | 106 | 10  | 180 | 20 | 3  | 17   | M8  | 16 | 14  | 46,5 | 4  | 5  | 37  | 143 |
| 63  | 32 | 45  | 19 | 68  | 44  | 75  | G3/8" | 30   | M16x1,5  | 24 | 8  | 23 | 121 | 10  | 195 | 20 | 6  | 16   | M8  | 16 | 14  | 56,5 | 4  | 5  | 37  | 158 |
| 80  | 40 | 45  | 19 | 86  | 44  | 94  | G3/8" | 30   | M20x1,5  | 30 | 9  | 31 | 128 | 10  | 220 | 25 | 10 | 16   | M10 | 21 | 17  | 72   | 4  | 5  | 46  | 174 |
| 100 | 40 | 55  | 19 | 106 | 54  | 115 | G1/2" | 36   | M20x1,5  | 30 | 9  | 34 | 138 | 10  | 240 | 25 | 11 | 18   | M10 | 21 | 17  | 89   | 4  | 17 | 51  | 189 |
| 125 | 54 | 60  | 20 | 132 | 58  | 140 | G1/2" | 40   | M27x2    | 41 | 12 | 50 | 160 | 14  | 290 | 32 | 11 | 22   | M12 | 27 | 22  | 110  | 6  | 6  | 65  | 225 |
| 160 | 72 | 65  | 24 | 168 | 64  | 185 | G3/4" | 50   | M36x2    | 55 | 18 | 50 | 180 | 20  | 340 | 40 | 10 | 25   | M16 | 36 | 30  | 140  | 6  | 10 | 80  | 260 |
| 200 | 72 | 75  | 24 | 212 | 74  | 235 | G3/4" | 50   | M36x2    | 55 | 18 | 55 | 180 | 20  | 370 | 40 | 12 | 25   | M16 | 36 | 30  | 175  | 6  | 20 | 95  | 275 |
| 250 | 84 | 90  | 32 | 262 | 84  | 270 | G1"   | 54   | M42x2    | 65 | 21 | 76 | 200 | 22  | 410 | 50 | 25 | 32   | M20 | 46 | 36  | 220  | 10 | 10 | 105 | 305 |
| 320 | 96 | 110 | 30 | 340 | 100 | 350 | G1"   | 57   | M48x2    | 75 | 24 | 85 | 220 | 24  | 560 | 63 | 23 | 32   | M24 | 55 | 41  | 270  | 10 | 35 | 120 | 340 |
| 400 | 96 | 110 | 28 | 420 | 100 | 430 | G1"   | 57,5 | M48x2    | 75 | 24 | 85 | 220 | 26  | 560 | 63 | 25 | 32   | M24 | 55 | 41  | 350  | 10 | 35 | 120 | 340 |

### Upínací příslušenství



#### Upínací příslušenství ... viz strana

|    |   |          |
|----|---|----------|
| 1  | Vidlice na pístní tyč                               | ... 4-2  |
| 2  | Oko na pístní tyč výkyvné v prostoru                | ... 4-3  |
| 3  | Příruba na pístní tyč                               | ... 4-2  |
| 4  | Kulová spojka na pístní tyč                         | ... 4-3  |
| 20 | Příruba   | ... 4-6  |
| 21 | Patka   | ... 4-4  |
| 23 | Spojovací deska boxer                               | ... 4-22 |
| 30 | Vidlice válce                                       | ... 4-8  |
| 31 | Oko válce výk. v rovině                             | ... 4-8  |
| 32 | Oko válce výk. v prostoru                           | ... 4-10 |
| 33 | Oko válce přímé                                     | ... 4-7  |
| 34 | Vidlice válce úzká                                  | ... 4-9  |
| 35 | Vidlice válce pravoúhlá                             | ... 4-9  |
| 40 | Třmen   | ... 4-12 |
| 41 | Středová objímka**                                  | ... 4-11 |
| 42 | Objímka na čelo/víko                                | ... 4-12 |
| 50 | Přídavné lineární vedení typu H s valivými ložisky* | ... 4-18 |
| 51 | Přídavné lineární vedení typu U s kluznými ložisky* | ... 4-20 |
| 80 | Držák rozvaděče                                     | ... 4-22 |
| 90 | Snímač polohy ... 3-2, 3-4, 3-6, 3-9                |          |
| 95 | Krycí prachovka                                     | ... 4-23 |

\*) Pro přídavné vedení s válcem s magnetickým pístem je nutné použít válec s kulatou trubkou (odchylka č. 13). U válců s profilovou trubkou totiž není možné upevnit snímač polohy v místě, kde je těleso vedení (poloha při vysunutí pístní tyče)

\*\*) Objímku je nutné zvolit podle typu použité trubky - buď s vybráním pro profil nebo pro kulatou trubku.

# PNEUMATICKÉ VÁLCE DVOJČINNÉ DVOUPÍSTNICOVÉ VDMA 24562, NF E 49003.1



Připojovací rozměry válce jsou shodné s VDMA 24562. Válcové mohou mít nastavitelné tlumení koncových poloh. Použití dvou pístních tyčí zabraňuje pootočení zařízení namontovaného na spojovací desce pístních tyčí vůči válci. Tento válec nesmí být namáhán krouticím momentem. Uložení pístních tyčí je bez vůle v kluzných ložiscích.

|                  |                          |
|------------------|--------------------------|
| Pracovní tlak    | 0,6 MPa                  |
| Minimální tlak   | 0,15 MPa                 |
| Maximální tlak   | 1,0 MPa                  |
| Pracovní teplota | -20°C až +80°C           |
| Pracovní médium  | upravený stlačený vzduch |

| Průměr pístu [mm]                 | 32    | 40    | 50    | 63    | 80    | 100   | 125   |
|-----------------------------------|-------|-------|-------|-------|-------|-------|-------|
| Vysouvací síla při 0,6 MPa [N]    | 482   | 754   | 1178  | 1870  | 3015  | 4713  | 7363  |
| Zasouvací síla při 0,6 MPa [N]    | 422   | 660   | 1042  | 1735  | 2775  | 4335  | 6774  |
| Závitové přípoje                  | G1/8" | G1/4" | G1/4" | G3/8" | G3/8" | G1/2" | G1/2" |
| Délka nastavitelného tlumení [mm] | 12    | 12    | 12    | 16    | 16    | 20    | 30    |
| Maximální zdvih [mm] *            | 1000* | 1000* | 1000* | 1000* | 1500* | 1500* | 1500* |
| Hmotnost základní části [kg]      | 0,57  | 0,68  | 1,15  | 1,75  | 2,90  | 5,10  | 9,1   |
| Hmotnost 1 mm zdvihu [kg]         | 0,003 | 0,003 | 0,005 | 0,007 | 0,008 | 0,009 | 0,017 |

\*) Zdvih válce může být delší po dohodě s technickým oddělením naší společnosti

## Objednací kódy

10115 61 00 050 0100

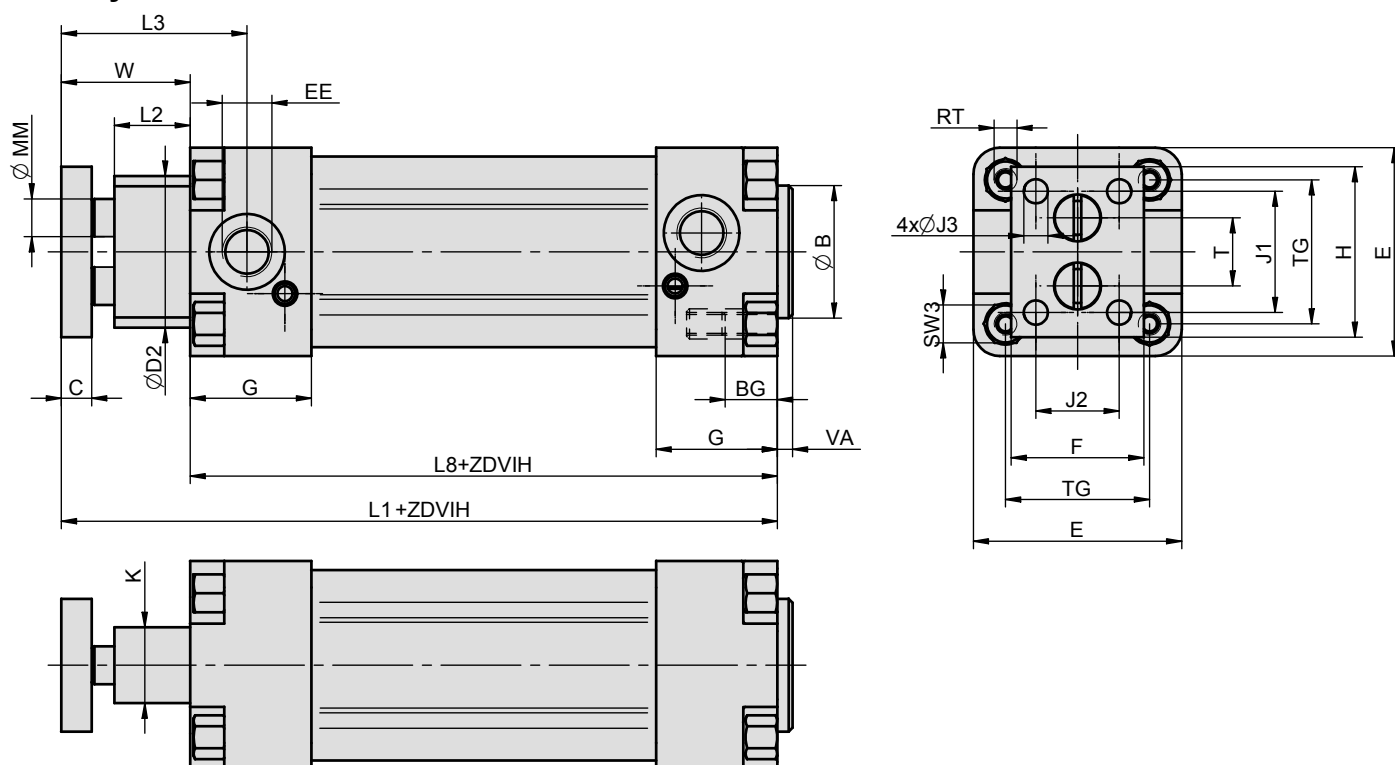
| Typ válce |   | Vybavení |                          | Odchylky |  | Průměr pístu |        | Zdvih/sada těsnění |                                      |
|-----------|---|----------|--------------------------|----------|--|--------------|--------|--------------------|--------------------------------------|
| 10115     | podle DIN ISO 6431, VDMA 24562, NF E 49003.1, dvojitý, dvoupístnicový | 01       | bez tlumení, bez magnetu | 00       | bez odchylky                                     | 032          | 32 mm  | xxxx               | zdvih v mm např. 0100 = zdvih 100 mm |
|           |   | 11       | bez tlumení, s magnetem  | 01       | pístní tyč nerez 17 022                          | 040          | 40 mm  |                    |                                      |
|           |   | 51       | s tlumením, bez magnetu  | 14       | pístní tyč nerez 17 240                          | 050          | 50 mm  |                    |                                      |
|           |   | 61       | s tlumením, s magnetem   | 16       | ocel. díly nerez 17 240, pístní tyč nerez 17 348 | 063          | 63 mm  |                    |                                      |
|           |   |          |                          |          |  | 080          | 80 mm  |                    |                                      |
|           |   |          |                          |          |  | 100          | 100 mm |                    |                                      |
|           |   |          |                          |          |  | 125          | 125 mm |                    |                                      |
|           |   |          |                          |          |  |              |        | 9999               | sada těsnění                         |

Další materiálové nebo rozměrové odchylky jsou možné po dohodě s technickým oddělením naší společnosti

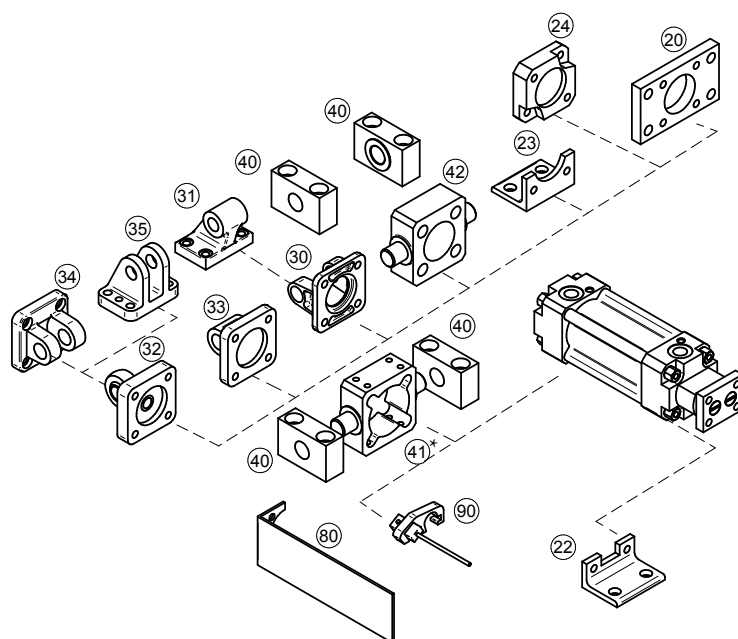
## Provedení / materiály

- čelo/víko: hliníkový kokilový odlitek
- těleso: tažený duralový profil, tvrdě eloxovaný, průměr pístu 125 mm: tažená duralová trubka, tvrdě eloxovaná
- pístní tyč: broušená ocelová tyč CK45, povrch tvrdochrom



**Rozměry**


| Ø   | B  | BG | C  | D2  | E   | EE    | F  | G    | H   | J1 | J2 | J3   | K  | L1  | L2 | L3 | L8  | MM | RT  | SW3 | T  | TG   | VA | W  |
|-----|----|----|----|-----|-----|-------|----|------|-----|----|----|------|----|-----|----|----|-----|----|-----|-----|----|------|----|----|
| 32  | 30 | 16 | 8  | 36  | 48  | G1/8" | 30 | 31,5 | 40  | 30 | 20 | 5,4  | 16 | 126 | 18 | 47 | 94  | 8  | M6  | 10  | 14 | 32,5 | 4  | 32 |
| 40  | 35 | 16 | 8  | 40  | 55  | G1/4" | 35 | 32   | 45  | 32 | 22 | 6,4  | 20 | 139 | 20 | 49 | 105 | 10 | M6  | 10  | 18 | 38   | 4  | 34 |
| 50  | 40 | 16 | 8  | 50  | 65  | G1/4" | 40 | 30   | 50  | 38 | 28 | 6,4  | 24 | 143 | 22 | 53 | 106 | 12 | M8  | 14  | 25 | 46,5 | 4  | 37 |
| 63  | 45 | 17 | 8  | 60  | 75  | G3/8" | 45 | 30   | 60  | 45 | 30 | 6,4  | 28 | 158 | 22 | 53 | 121 | 12 | M8  | 14  | 26 | 56,5 | 4  | 37 |
| 80  | 45 | 19 | 10 | 76  | 94  | G3/8" | 60 | 30   | 75  | 60 | 45 | 8,2  | 40 | 178 | 31 | 65 | 128 | 16 | M10 | 17  | 40 | 72   | 4  | 50 |
| 100 | 55 | 19 | 12 | 90  | 115 | G1/2" | 70 | 36   | 90  | 75 | 55 | 8,2  | 50 | 192 | 34 | 72 | 138 | 20 | M10 | 17  | 50 | 89   | 4  | 54 |
| 125 | 60 | 19 | 16 | 120 | 140 | G1/2" | 90 | 40   | 110 | 90 | 70 | 10,5 | 60 | 231 | 40 | 89 | 160 | 25 | M12 | 22  | 62 | 110  | 6  | 71 |

**Upínací příslušenství**


| Upínací příslušenství        | ... viz strana         |
|------------------------------|------------------------|
| 20 Příruba                   | ... 4-6                |
| 22 Patka na čelo válce       | ... 4-4                |
| 23 Patka                     | ... 4-4                |
| 24 Spojovací deska boxer     | ... 4-22               |
| 30 Vidlice válce             | ... 4-8                |
| 31 Oko válce výk. v rovině   | ... 4-8                |
| 32 Oko válce výk. v prostoru | ... 4-10               |
| 33 Oko válce přímé           | ... 4-7                |
| 34 Vidlice válce úzká        | ... 4-9                |
| 35 Vidlice válce pravoúhlá   | ... 4-9                |
| 40 Třmen                     | ... 4-12               |
| 41 Středová objímka*         | ... 4-11               |
| 42 Objímka na čelo/víko      | ... 4-12               |
| 80 Držák rozvaděče           | ... 4-22               |
| 90 Snímač polohy             | ... 3-2, 3-4, 3-6, 3-9 |

\*) Objímku je nutné zvolit podle typu použité trubky - buď s vybráním pro profil nebo pro kulatou trubku.

# PNEUMATICKÉ VÁLCE DVOJČINNÉ S BRZDOU VDMA 24562, NF E 49003.1



Připojovací rozměry válce jsou shodné s VDMA 24562. Na přání je lze upravit pro vyšší teploty. Válce mohou mít nastavitelné tlumení koncových poloh. Brzda je zapnuta silou pružiny a vypnuta přivedením stlačeného vzduchu. Brzda je samosvorná.

Brzda nemůže sloužit jako bezpečnostní prvek! Při použití válce s brzdou je nutné dodržet příslušná bezpečnostní opatření!



## Upozornění

Zajišťovací síla je čistě statická.

Pokud bude překročena hodnota vysouvací nebo zasouvací síly, může se pístní tyč pohybovat, nebo může dojít k poškození pístní tyče nebo brzdy. Pro bezrázový chod pneumatického zařízení s namontovanou brzdou je nutné správné zapojení pneumatického obvodu a vhodně navržené ovládání (prosíme, konzultujte Vaše zapojení s technickým oddělením naší společnosti).

|                               |                          |
|-------------------------------|--------------------------|
| Pracovní tlak                 | 0,6 MPa                  |
| Minimální tlak                | 0,15 MPa                 |
| Maximální tlak                | 1,0 MPa                  |
| Min.tlak pro deaktivaci brzdy | 0,2 MPa                  |
| Směr brždění                  | obousměrný               |
| Pracovní teplota              | -20°C až +80°C *         |
| Pracovní médium               | upravený stlačený vzduch |

\*) hodnoty se vztahují pro standardní těsnicí prvky

| Průměr pístu [mm]                                      | 32     | 40     | 50     | 63     | 80     | 100    |
|--|--------|--------|--------|--------|--------|--------|
| Vysouvací síla při 0,6 MPa [N]                         | 482    | 754    | 1178   | 1870   | 3015   | 4713   |
| Vysouvací síla při 0,6 MPa [N] s průběžnou pístní tyčí | 415    | 633    | 990    | 1682   | 2720   | 4418   |
| Zasouvací síla při 0,6 MPa [N]                         | 415    | 633    | 990    | 1682   | 2720   | 4418   |
| Zajišťovací síla [N]                                   | >482   | >754   | >1178  | >1870  | >3015  | >4713  |
| Závitové přípoje                                       | G1/8"  | G1/4"  | G1/4"  | G3/8"  | G3/8"  | G1/2"  |
| Délka nastavitelného tlumení [mm]                      | 13     | 13     | 11     | 16     | 16     | 20     |
| Maximální zdvih [mm] *                                 | 1000*  | 1000*  | 1000*  | 1000*  | 1000*  | 1000*  |
| Hmotnost základní části [kg]                           | 1,15   | 1,62   | 2,80   | 3,90   | 6,20   | 9,80   |
| Hmotnost 1 mm zdvihu [kg]                              | 0,0028 | 0,0037 | 0,0060 | 0,0062 | 0,0100 | 0,0110 |
| Hmotnost základní části [kg] s průběžnou pístní tyčí   | 1,25   | 1,72   | 3,00   | 4,10   | 6,90   | 10,60  |
| Hmotnost 1 mm zdvihu [kg] s průběžnou pístní tyčí      | 0,0038 | 0,0047 | 0,0080 | 0,0082 | 0,0140 | 0,0150 |

\*) Zdvih válce může být delší po dohodě s technickým oddělením naší společnosti

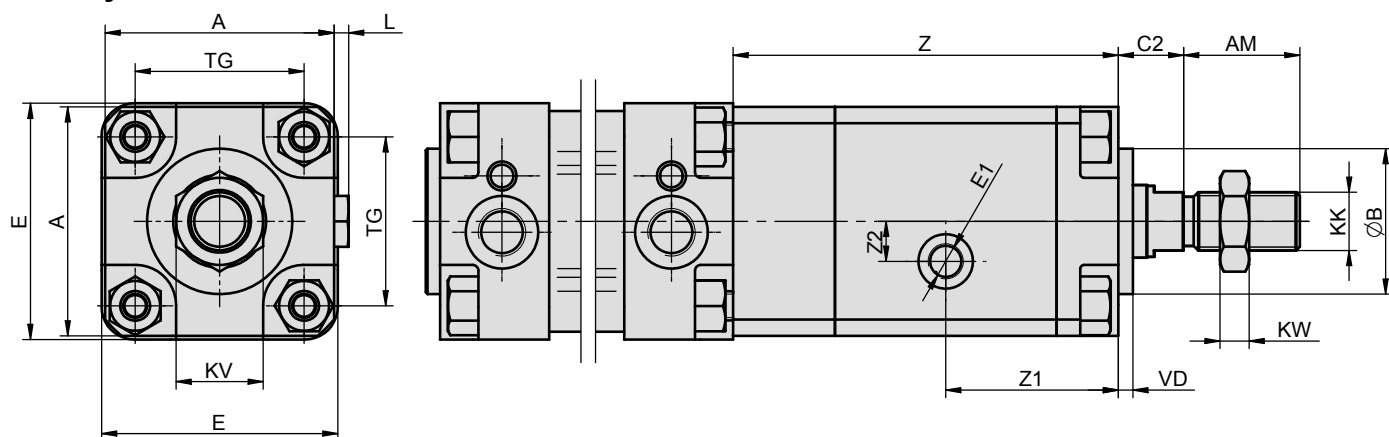
## Objednací kódy

10110 60 00 050 0100

| Typ válce |   | Vybavení |   | Odchylky   |                           | Průměr pístu |        | Zdvih/sada těsnění |                                      |
|-----------|---|----------|---|--|---------------------------|--------------|--------|--------------------|--------------------------------------|
| 10110     | podle DIN ISO 6431, VDMA 24562, NF E 49003.1, dvojčinný, s brzdou | 00       | bez tlumení, bez magnetu                        | 00   | bez odchylky              | 032          | 32 mm  | xxxx               | zdvih v mm např. 0100 = zdvih 100 mm |
|           |   | 05       | s průb. pístní tyčí, bez tlumení, bez magnetu   | 11   | těsnění Viton® (do 180°C) | 040          | 40 mm  |                    |                                      |
|           |   | 10       | bez tlumení, s magnetem                         | 14   | pístní tyč nerez 17 240   | 050          | 50 mm  | 9999               | sada těsnění                         |
|           |   | 15       | s průb. pístní tyčí, bez tlumení, s magnetem    | Další materiálové nebo rozměrové odchylky jsou možné po dohodě s technickým oddělením naší společnosti |                           | 063          | 63 mm  |                    |                                      |
|           |   | 50       | s tlumením, bez magnetu                         |  |                           | 080          | 80 mm  |                    |                                      |
|           |   | 55       | s průb. pístní tyčí, s tlumením, bez magnetu    |  |                           | 100          | 100 mm |                    |                                      |
|           |   | 60       | s tlumením, s magnetem                          |  |                           |              |        |                    |                                      |
|           |   | 65       | s průběžnou pístní tyčí, s tlumením, s magnetem |  |                           |              |        |                    |                                      |

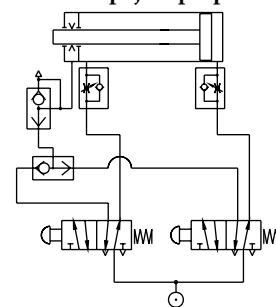
## Provedení / materiály

- čelo/víko: hliníkový kokilový odlitek
- těleso: tažený duralový profil, tvrdě eloxovaný
- pístní tyč: broušená ocelová tyč CK45, povrch tvrdochrom

**Rozměry**


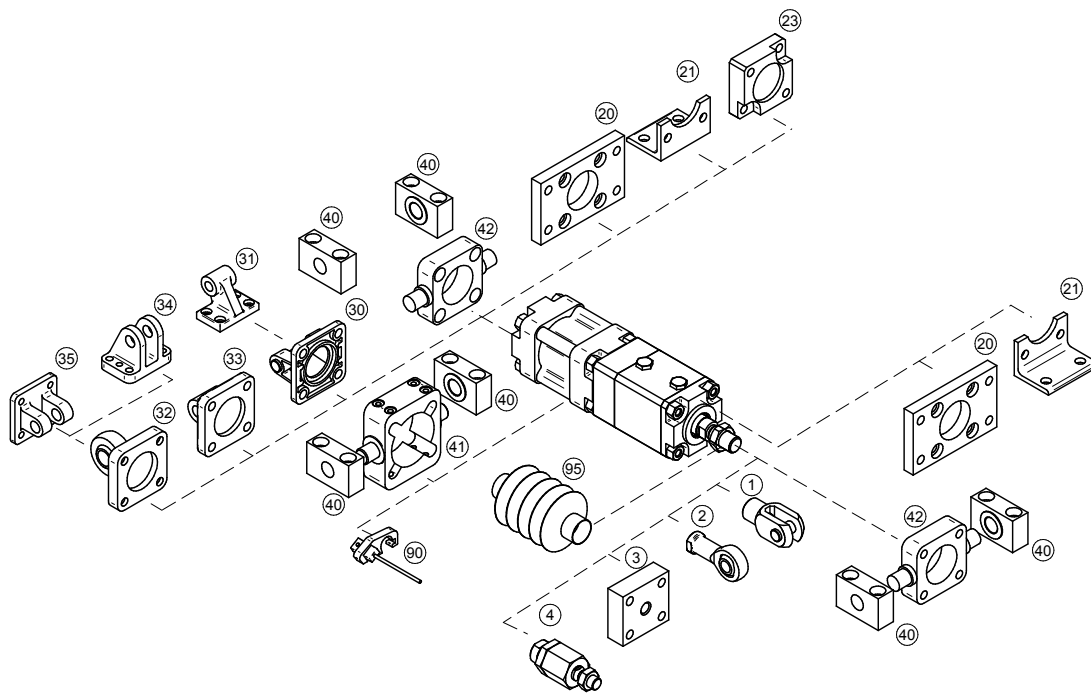
| Ø   | A   | AM | B  | C2   | E   | E1    | KK       | KV | KW | L | TG   | VD | Z   | Z1   | Z2 |
|-----|-----|----|----|------|-----|-------|----------|----|----|---|------|----|-----|------|----|
| 32  | 45  | 22 | 30 | 13,5 | 48  | G1/8" | M10x1,25 | 16 | 5  | 4 | 32,5 | 4  | 95  | 47   | 5  |
| 40  | 56  | 24 | 35 | 16   | 55  | G1/8" | M12x1,25 | 18 | 6  | 4 | 38   | 4  | 107 | 49,5 | 9  |
| 50  | 63  | 32 | 40 | 18   | 65  | G1/8" | M16x1,5  | 24 | 8  | 4 | 46,5 | 4  | 106 | 46,5 | 11 |
| 63  | 70  | 32 | 45 | 18   | 75  | G1/8" | M16x1,5  | 24 | 8  | 4 | 56,5 | 4  | 116 | 52,5 | 11 |
| 80  | 90  | 40 | 45 | 18   | 94  | G1/8" | M20x1,5  | 30 | 10 | 5 | 72   | 5  | 150 | 65   | 18 |
| 100 | 110 | 43 | 55 | 18   | 115 | G1/8" | M20x1,5  | 30 | 10 | 5 | 89   | 5  | 158 | 66,5 | 18 |

Rozměry pneumatického válce, ke kterému je brzda připojena, viz strana 2-5

**Příklad zapojení při použití ovládní pomocí tlačítek:**


Stiskem levého tlačítka se odjistí brzda a vzduch, proudící přes pravé tlačítko do válce jej začne vysouvat. Po uvolnění levého tlačítka se vypustí stlačený vzduch z brzd, čímž se brzda zajistí a válec se zastaví. Pro rychlé zastavení a zajištění válce je použit rychloodvzdušňovací ventil. Důležité na tomto zapojení je, že obě komory válce jsou neustále pod tlakem a k ovládní

ni pohybu se využívá vypouštění vzduchu z jednotlivých komor, čímž nedochází k rázům nebo nechtěným protipohybům.

**Upínací příslušenství**


| Upínací příslušenství                  | ... viz strana         |
|--|------------------------|
| 1 Vidlice na pístní tyč                | ... 4-2                |
| 2 Oko na pístní tyč výkyvné v prostoru | ... 4-3                |
| 3 Příruba na pístní tyč                | ... 4-2                |
| 4 Kulová spojka na pístní tyč          | ... 4-3                |
| 20 Příruba                             | ... 4-6                |
| 21 Patka                               | ... 4-4                |
| 23 Spojovací deska boxer               | ... 4-22               |
| 30 Vidlice válce                       | ... 4-8                |
| 31 Oko válce výk. v rovině             | ... 4-8                |
| 32 Oko válce výk. v prostoru           | ... 4-10               |
| 33 Oko válce přímé                     | ... 4-7                |
| 34 Vidlice válce úzká                  | ... 4-9                |
| 35 Vidlice válce pravouhla             | ... 4-9                |
| 40 Třmen                               | ... 4-12               |
| 41 Středová objímka                    | ... 4-11               |
| 42 Objímka na čelo/víko                | ... 4-12               |
| 90 Snímač polohy                       | ... 3-2, 3-4, 3-6, 3-9 |
| 95 Krycí prachovka                     | ... 4-23               |

# PNEUMATICKÉ VÁLCE DVOJČINNÉ ISO 15552, VDMA 24562, NF E 49003.1 S BLOKACÍ V KRAJNÍ POLOZE



Moderní design, kvalitní zpracování a vysoká kvalita použitých materiálů - to jsou vlastnosti nové řady válců. Válcé mají automatické blokování v krajních polohách. Při výpadku vzduchu válec zůstane ve své krajní poloze. Odblokování je provedeno automaticky po přivedení stlačeného vzduchu. Připojovací rozměry odpovídají mezinárodním normám ISO 15552, VDMA 24562 a NF E 49003.1 a proto lze těmito válci nahradit pneumatickým válcem stejného průměru, vyrobený dle těchto norem, od jakéhokoliv výrobce. Válcé mají nastavitelné tlumení koncových poloh a magnet pro bezkontaktní snímání polohy. Snímače se vkládají přímo do drážek v profilu trubky - odpadá tedy nutnost používat držáky snímačů.

|                  |                          |
|------------------|--------------------------|
| Pracovní tlak    | 0,6 MPa                  |
| Minimální tlak   | 0,1 MPa                  |
| Maximální tlak   | 1,0 MPa                  |
| Pracovní teplota | -20°C až +80°C           |
| Pracovní médium  | upravený stlačený vzduch |

| Průměr pístu [mm]                                      | 32        | 40    | 50    | 63    |
|--|-----------|-------|-------|-------|
| Vysouvací síla při 0,6 MPa [N]                         | 482       | 754   | 1178  | 1870  |
| Vysouvací síla při 0,6 MPa [N] s průběžnou pístní tyčí | 415       | 633   | 990   | 1682  |
| Zasouvací síla při 0,6 MPa [N]                         | 415       | 633   | 990   | 1682  |
| Závitové přípoje                                       | G1/8"     | G1/4" | G1/4" | G3/8" |
| Délka nastavitelného tlumení [mm]                      | 17        | 17    | 17    | 16    |
| Maximální zdvih [mm] *                                 | 1000*     | 1000* | 1000* | 1000* |
| Pracovní rychlost [mm/s]                               | 50 až 500 |       |       |       |
| Minimální zdvih pro snímání polohy [mm]                | 17        | 21    | 25    | 25    |
| Hmotnost základní části [kg]                           | 0,50      | 0,78  | 1,38  | 1,81  |
| Hmotnost 1 mm zdvihu [kg]                              | 0,003     | 0,004 | 0,007 | 0,007 |
| Hmotnost základní části [kg] s průběžnou pístní tyčí   | 0,56      | 0,88  | 1,48  | 2,01  |
| Hmotnost 1 mm zdvihu [kg] s průběžnou pístní tyčí      | 0,004     | 0,006 | 0,009 | 0,009 |

\*) Zdvih válce může být delší po dohodě s technickým oddělením naší společnosti

## Objednací kódy

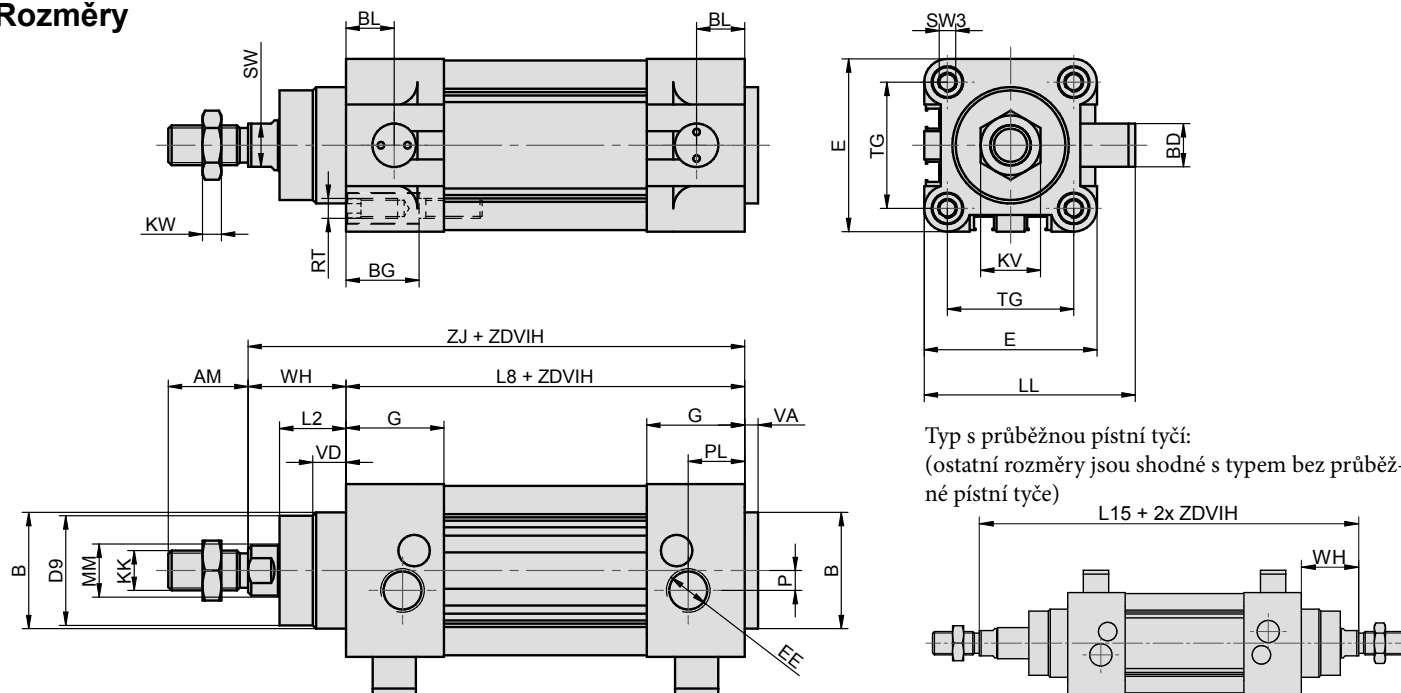
10213 60 00 050 0100

| Typ válce |   | Vybavení |   | Odchylky |                         | Průměr pístu |       | Zdvih/sada těsnění |                                      |
|-----------|---|----------|---|----------|-------------------------|--------------|-------|--------------------|--------------------------------------|
| 10211     | podle ISO 15552, dvojčinný, s blokováním ve vysunutě poloze | 60       | s tlumením, s magnetem                          | 00       | bez odchylky            | 032          | 32 mm | xxxx               | zdvih v mm např. 0100 = zdvih 100 mm |
| 10212     | podle ISO 15552, dvojčinný, s blokováním v zasunutě poloze  | 65       | s průběžnou pístní tyčí, s tlumením, s magnetem | 01       | pístní tyč nerez 17 022 | 040          | 40 mm | 9999               | sada těsnění                         |
| 10213     | podle ISO 15552, dvojčinný, s blokováním v obou polohách    |          |   | 14       | pístní tyč nerez 17 240 | 050          | 50 mm |                    |                                      |
|           |   |          |   |          |                         | 063          | 63 mm |                    |                                      |

Další materiálové nebo rozměrové odchylky jsou možné po dohodě s technickým oddělením naší společnosti

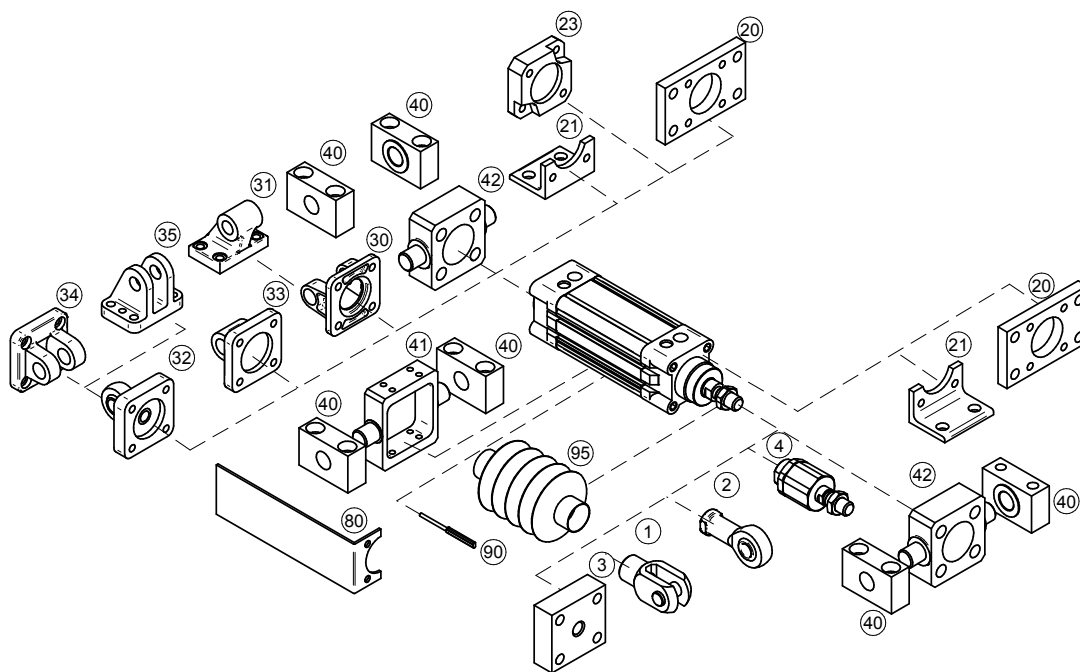
## Provedení / materiály

- čelo/víko: hliníkový kokilový odlitek
- těleso: tažený duralový profil, tvrdě eloxovaný
- pístní tyč: broušená ocelová tyč CK45, povrch tvrdochrom

**Rozměry**


Typ s průběžnou pístní tyčí:  
 (ostatní rozměry jsou shodné s typem bez průběž-  
 né pístní tyče)

| Ø  | AM | B  | BD | BG | BL   | D9 | E  | EE    | G  | KK       | KV | KW | LL   | L2   | L8  | L15 | MM | P  | PL | RT | SW | SW3 | TG   | VA | VD | WH | ZJ  |
|----|----|----|----|----|------|----|----|-------|----|----------|----|----|------|------|-----|-----|----|----|----|----|----|-----|------|----|----|----|-----|
| 32 | 22 | 30 | 13 | 16 | 11   | 28 | 45 | G1/8" | 25 | M10x1,25 | 17 | 6  | 58,5 | 18   | 94  | 146 | 12 | 5  | 16 | M6 | 10 | 6   | 32,5 | 4  | 10 | 26 | 120 |
| 40 | 24 | 35 | 13 | 16 | 14,5 | 33 | 54 | G1/4" | 30 | M12x1,25 | 19 | 7  | 63,5 | 21,5 | 105 | 165 | 16 | 6  | 14 | M6 | 13 | 6   | 38   | 4  | 11 | 30 | 135 |
| 50 | 32 | 40 | 16 | 14 | 15   | 39 | 65 | G1/4" | 30 | M16x1,5  | 24 | 8  | 79   | 22   | 106 | 180 | 20 | 3  | 17 | M8 | 16 | 8   | 46,5 | 4  | 5  | 37 | 143 |
| 63 | 32 | 45 | 16 | 17 | 15   | 44 | 75 | G3/8" | 30 | M16x1,5  | 24 | 8  | 84   | 23   | 121 | 195 | 20 | 10 | 16 | M8 | 16 | 14  | 56,5 | 4  | 5  | 37 | 158 |

**Upínací příslušenství**


| Upínací příslušenství ... viz strana |  |
|--------------------------------------|--|
| 1                                    | Vidlice na pístní tyč ... 4-2                              |
| 2                                    | Oko na pístní tyč výkvné v prostoru ... 4-3                |
| 3                                    | Příruba na pístní tyč ... 4-2                              |
| 4                                    | Kulová spojka na pístní tyč ... 4-3                        |
| 20                                   | Příruba ... 4-6  |
| 21                                   | Patka ... 4-4  |
| 23                                   | Spojovací deska boxer ... 4-10                             |
| 30                                   | Vidlice válce ... 4-8                                      |
| 31                                   | Oko válce výk. v rovině ... 4-8                            |
| 32                                   | Oko válce výk. v prostoru ... 4-10                         |
| 33                                   | Oko válce přímé ... 4-7                                    |
| 34                                   | Vidlice válce úzká ... 4-9                                 |
| 35                                   | Vidlice válce pravouhlá ... 4-9                            |
| 40                                   | Třmen ... 4-12   |
| 41                                   | Středová objímka ... 4-11                                  |
| 42                                   | Objímka na čelo/víko ... 4-12                              |
| 80                                   | Držák rozvaděče ... 4-22                                   |
| 90                                   | Snímač polohy ... 3-2, 3-4                                 |
| 90                                   | Proporcionální snímač polohy s analogovým výstupem ... 3-8 |
| 95                                   | Krycí prachovka ... 4-15                                   |



# PNEUMATICKÉ VÁLCE DVOJČINNÉ TANDEMOVÉ VDMA 24562, NF E 49003.1



Tandemový válec je složen ze dvou nebo třech válců, má společnou pístnici a téměř dvojnásobnou resp. trojnásobnou vysouvací a zasouvací sílu. Připojovací rozměry válce jsou shodné s mezinárodní normou ISO 6431, VDMA 24562 a NF E 49003.1. Na přání jej lze upravit pro vyšší teploty. Válců mohou mít nastavitelné tlumení koncových poloh.

|                  |                          |
|------------------|--------------------------|
| Pracovní tlak    | 0,6 MPa                  |
| Minimální tlak   | 0,15 MPa                 |
| Maximální tlak   | 1,0 MPa                  |
| Pracovní teplota | -20°C až +80°C *         |
| Pracovní médium  | upravený stlačený vzduch |

\*) hodnoty se vztahují pro standardní těsnící prvky

| Průměr pístu [mm]                                 | 63    | 80    | 100   | 125   | 160   | 200   | 250   | 320    |
|---|-------|-------|-------|-------|-------|-------|-------|--------|
| Vysouvací síla při 0,6 MPa [N] pro dvojitý tandem | 3552  | 5737  | 9130  | 14243 | 23373 | 36945 | 57726 | 94639  |
| Zasouvací síla při 0,6 MPa [N] pro dvojitý tandem | 3363  | 5442  | 8835  | 13761 | 22618 | 36192 | 56548 | 92769  |
| Vysouvací síla při 0,6 MPa [N] pro trojitý tandem | 5234  | 8458  | 13548 | 21124 | 34682 | 55041 | 86002 | 141023 |
| Zasouvací síla při 0,6 MPa [N] pro trojitý tandem | 5045  | 8164  | 13253 | 20641 | 33927 | 54288 | 84823 | 139153 |
| Závitové přípoje                                  | G3/8" | G3/8" | G1/2" | G1/2" | G3/4" | G3/4" | G1"   | G1"    |
| Délka nastavitelného tlumení [mm]                 | 16    | 20    | 25    | 25    | 32    | 32    | 36    | 48     |
| Maximální zdvih [mm] *                            | 500*  | 1000* | 1000* | 1000* | 1000* | 1000* | 1000* | 1000*  |
| Hmotnost základní části [kg] pro dvojitý tandem   | 2,83  | 5,5   | 7,2   | 12,7  | 26,1  | 37,3  | 52,5  | 105,0  |
| Hmotnost 1 mm zdvihu [kg] pro dvojitý tandem      | 0,010 | 0,014 | 0,020 | 0,026 | 0,044 | 0,054 | 0,060 | 0,120  |
| Hmotnost základní části [kg] pro trojitý tandem   | 4,00  | 8,2   | 10,2  | 17,8  | 38,9  | 54,1  | 76,0  | 140,0  |
| Hmotnost 1 mm zdvihu [kg] pro trojitý tandem      | 0,014 | 0,019 | 0,029 | 0,036 | 0,060 | 0,078 | 0,086 | 0,175  |

\*) Zdvih válce může být delší po dohodě s technickým oddělením naší společnosti

## Objednací kódy

10122 60 00 160 0100

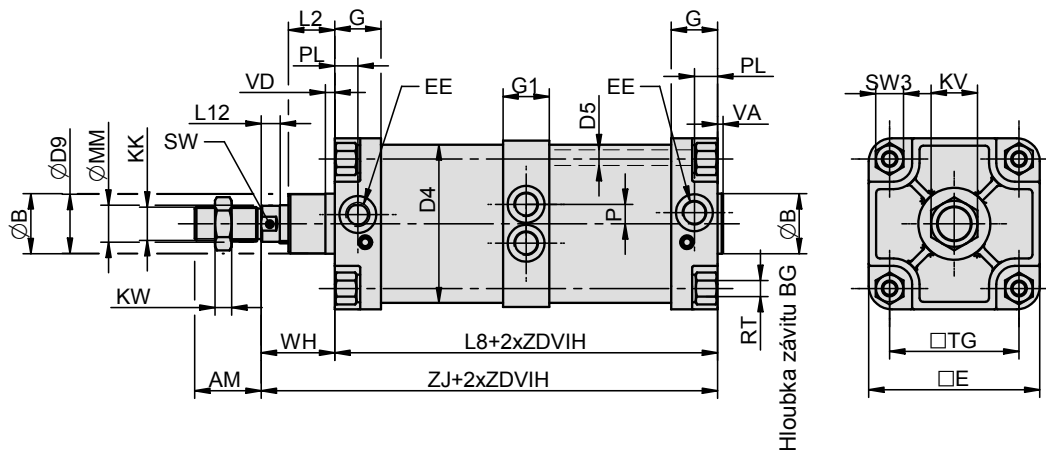
| Typ válce                               | Vybavení   | Odchytky   | Průměr pístu  | Zdvih/sada těsnění                                 |
|---|--|--|---------------|--|
| 10122<br>dvojnásobný tandem,<br>dvojitý | 00<br>bez tlumení,<br>bez magnetu                        | 00<br>bez odchytky   | 063<br>63 mm  | xxxx<br>zdvih v mm<br>např. 0100 =<br>zdvih 100 mm |
| 10123<br>trojnásobný tandem,<br>dvojitý | 05<br>s průb. pístní tyčí,<br>bez tlumení, bez magnetu   | 01<br>pístní tyč nerez<br>17 022                             | 080<br>80 mm  | 9999<br>sada těsnění                               |
|   | 10<br>bez tlumení,<br>s magnetem                         | 10<br>těsnění pístní tyče Viton®                             | 100<br>100 mm |  |
|   | 15<br>s průb. pístní tyčí,<br>bez tlumení, s magnetem    | 11<br>těsnění Viton®<br>(do 180°C)                           | 125<br>125 mm |  |
|   | 50<br>s tlumením,<br>bez magnetu                         | 13*<br>kulatá trubka   | 160<br>160 mm |  |
|   | 55<br>s průb. pístní tyčí,<br>s tlumením, bez magnetu    | 14<br>pístní tyč nerez<br>17 240                             | 200<br>200 mm |  |
|   | 60<br>s tlumením,<br>s magnetem                          | 16<br>ocel. díly nerez<br>17 240, pístní tyč nerez<br>17 348 | 250<br>250 mm |  |
|   | 65<br>s průběžnou pístní tyčí,<br>s tlumením, s magnetem |  | 320<br>320 mm |  |

\*) Platí pro průměr pístu 63 až 100 mm včetně

Další materiálové nebo rozměrové odchytky jsou možné po dohodě s technickým oddělením naší společnosti

## Provedení / materiály

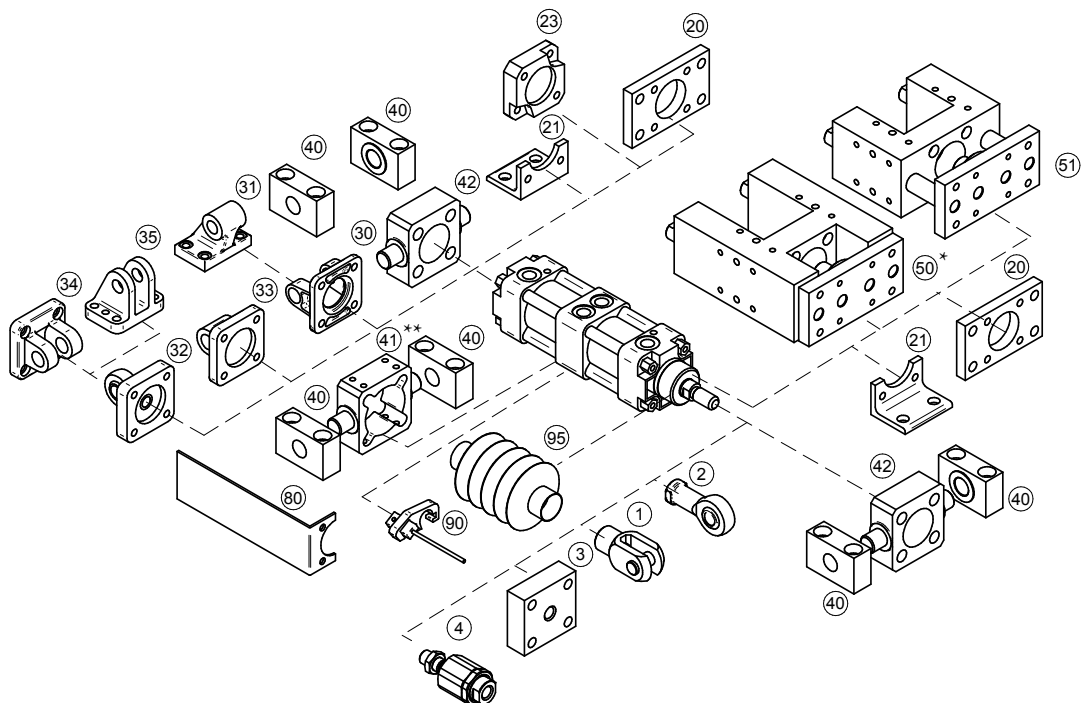
- čelo/víko: hliníkový kokilový odlitek, od průměru pístu 200 mm: hliníkový odlitek
- střední díl: tažený duralový profil, tvrdě eloxovaný
- těleso: tažený duralový profil, tvrdě eloxovaný, od průměru pístu 125 mm včetně: tažená duralová trubka, tvrdě eloxovaná
- pístní tyč: broušená ocelová tyč CK45, povrch tvrdochrom

**Rozměry**


| Ø   | AM | B   | BG | D4  | D5 | D9  | E   | EE    | G  | G1 | KK      | KV | KW | L2 | L8*  | L8**  | L12 | MM | P  | PL | RT  | SW | SW3 | TG   | VA | VD | WH  | ZJ*  | ZJ**  |
|-----|----|-----|----|-----|----|-----|-----|-------|----|----|---------|----|----|----|------|-------|-----|----|----|----|-----|----|-----|------|----|----|-----|------|-------|
| 63  | 32 | 45  | 17 | 68  | 8  | 44  | 75  | G3/8" | 30 | 26 | M16x1,5 | 24 | 8  | 23 | 208* | 295** | 10  | 20 | 6  | 16 | M8  | 16 | 14  | 56,5 | 4  | 5  | 37  | 245* | 332** |
| 80  | 40 | 45  | 19 | 86  | 10 | 44  | 95  | G3/8" | 30 | 30 | M20x1,5 | 30 | 9  | 31 | 226* | 324** | 10  | 25 | 16 | 16 | M10 | 21 | 17  | 72   | 4  | 5  | 46  | 272* | 370** |
| 100 | 40 | 55  | 19 | 106 | 10 | 54  | 115 | G1/2" | 36 | 36 | M20x1,5 | 30 | 9  | 34 | 240* | 342** | 10  | 25 | 16 | 18 | M10 | 21 | 17  | 89   | 4  | 17 | 51  | 291* | 393** |
| 125 | 54 | 60  | 20 | 132 | 12 | 58  | 140 | G1/2" | 40 | 32 | M27x2   | 41 | 12 | 50 | 272* | 384** | 14  | 32 | 16 | 22 | M12 | 27 | 22  | 110  | 6  | 6  | 65  | 337* | 449** |
| 160 | 72 | 65  | 24 | 171 | 16 | 64  | 185 | G3/4" | 50 | 50 | M36x2   | 50 | 14 | 50 | 314* | 446** | 20  | 40 | 21 | 25 | M16 | 36 | 30  | 140  | 6  | 10 | 80  | 394* | 526** |
| 200 | 72 | 75  | 24 | 210 | 16 | 74  | 235 | G3/4" | 50 | 50 | M36x2   | 50 | 14 | 55 | 310* | 440** | 20  | 40 | 25 | 25 | M16 | 36 | 30  | 175  | 6  | 20 | 95  | 405* | 535** |
| 250 | 84 | 90  | 30 | 262 | 20 | 84  | 270 | G1"   | 54 | 54 | M42x2   | 65 | 21 | 76 | 346* | 492** | 22  | 50 | 32 | 32 | M20 | 46 | 36  | 220  | 10 | 10 | 105 | 451* | 597** |
| 320 | 96 | 110 | 30 | 340 | 24 | 100 | 350 | G1"   | 57 | 57 | M48x2   | 75 | 24 | 85 | 383* | 546** | 27  | 63 | 23 | 32 | M24 | 55 | 41  | 270  | 10 | 35 | 120 | 503* | 666** |

\*) Hodnoty platí pro dvojnásobný tandem

\*\*\*) Hodnoty platí pro trojnásobný tandem

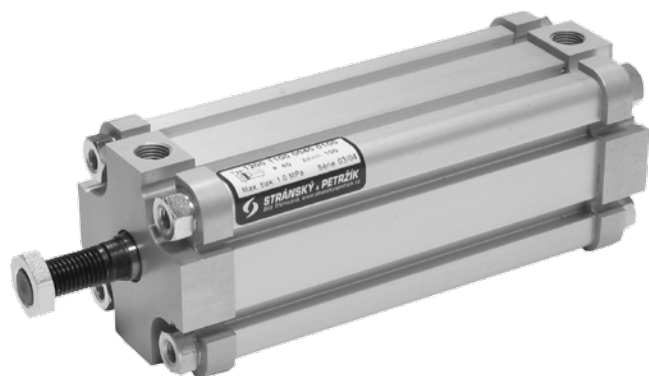
**Upínací příslušenství**


| Upínací příslušenství ... viz strana |  |
|--------------------------------------|--|
| 1                                    | Vidlice na pístní tyč ... 4-2                                |
| 2                                    | Oko na pístní tyč výkyvné v prostoru ... 4-3                 |
| 3                                    | Příruba na pístní tyč ... 4-2                                |
| 4                                    | Kulová spojka na pístní tyč ... 4-3                          |
| 20                                   | Příruba ... 4-6  |
| 21                                   | Patka ... 4-4  |
| 23                                   | Spojovací deska boxer ... 4-22                               |
| 30                                   | Vidlice válce ... 4-8  |
| 31                                   | Oko válce výk. v rovině ... 4-8                              |
| 32                                   | Oko válce výk. v prostoru ... 4-10                           |
| 33                                   | Oko válce přímé ... 4-7                                      |
| 34                                   | Vidlice válce úzká ... 4-9                                   |
| 35                                   | Vidlice válce pravouhlá ... 4-9                              |
| 40                                   | Třmen ... 4-12   |
| 41                                   | Středová objímka** ... 4-11                                  |
| 42                                   | Objímka na čelo/víko ... 4-12                                |
| 50                                   | Přídavné lineární vedení typu H s valivými ložisky* ... 4-18 |
| 51                                   | Přídavné lineární vedení typu U s kluznými ložisky* ... 4-20 |
| 80                                   | Držák rozvaděče ... 4-22                                     |
| 90                                   | Snímač polohy ... 3-2, 3-4, 3-6, 3-9                         |
| 95                                   | Krycí prachovka ... 4-23                                     |

\*) Pro přídavné vedení s válcem s magnetickým písmem je nutné použít válec s kulatou trubicou (odchylka č. 13). U válců s profilovou trubicou totiž není možné upevnit snímač polohy v místě, kde je těleso vedení (poloha při vysunutí pístní tyči)

\*\*\*) Objímku je nutné zvolit podle typu použité trubky - buď s vybráním pro profil nebo pro kulatou trubku.

# PNEUMATICKÉ VÁLCE DVOJČINNÉ KOMPAKTNÍ



Kompaktní válce mají menší rozměry než klasické válce a jsou vhodné zejména tam, kde není dostatek prostoru pro umístění klasického válce. Rozměry upevňovacích otvorů odpovídají mezinárodní normě ISO 6431, VDMA 24562 a NF E 49003.1 a proto je možné použít standardní upínací prvky. Válce mají tlumení koncových poloh pomocí pryžových dorazů.

|                  |                          |
|------------------|--------------------------|
| Pracovní tlak    | 0,6 MPa                  |
| Minimální tlak   | 0,15 MPa                 |
| Maximální tlak   | 1,0 MPa                  |
| Pracovní teplota | -20°C až +80°C *         |
| Pracovní médium  | upravený stlačený vzduch |

\*) hodnoty se vztahují pro standardní těsnicí prvky

| Průměr pístu [mm]                                      | 32     | 40     | 50     | 63     | 80     | 100    |
|--|--------|--------|--------|--------|--------|--------|
| Vysouvací síla při 0,6 MPa [N]                         | 482    | 754    | 1178   | 1870   | 3015   | 4713   |
| Vysouvací síla při 0,6 MPa [N] s průběžnou pístní tyčí | 415    | 662    | 1025   | 1717   | 2720   | 4484   |
| Zasouvací síla při 0,6 MPa [N]                         | 415    | 662    | 1025   | 1717   | 2720   | 4484   |
| Závitové přípoje                                       | G1/8"  | G1/8"  | G1/8"  | G1/8"  | G1/8"  | G1/4"  |
| Maximální zdvih [mm] *                                 | 150*   | 150*   | 200*   | 200*   | 200*   | 200*   |
| Hmotnost základní části [kg]                           | 0,24   | 0,34   | 0,50   | 0,72   | 1,20   | 1,89   |
| Hmotnost 1 mm zdvihu [kg]                              | 0,0020 | 0,0034 | 0,0047 | 0,0055 | 0,0076 | 0,0095 |
| Hmotnost základní části [kg] s průběžnou pístní tyčí   | 0,28   | 0,36   | 0,55   | 0,76   | 1,30   | 2,07   |
| Hmotnost 1 mm zdvihu [kg] s průběžnou pístní tyčí      | 0,0040 | 0,0044 | 0,0065 | 0,0067 | 0,0103 | 0,0131 |

\*) Zdvih válce může být delší po dohodě s technickým oddělením naší společnosti

## Objednací kódy

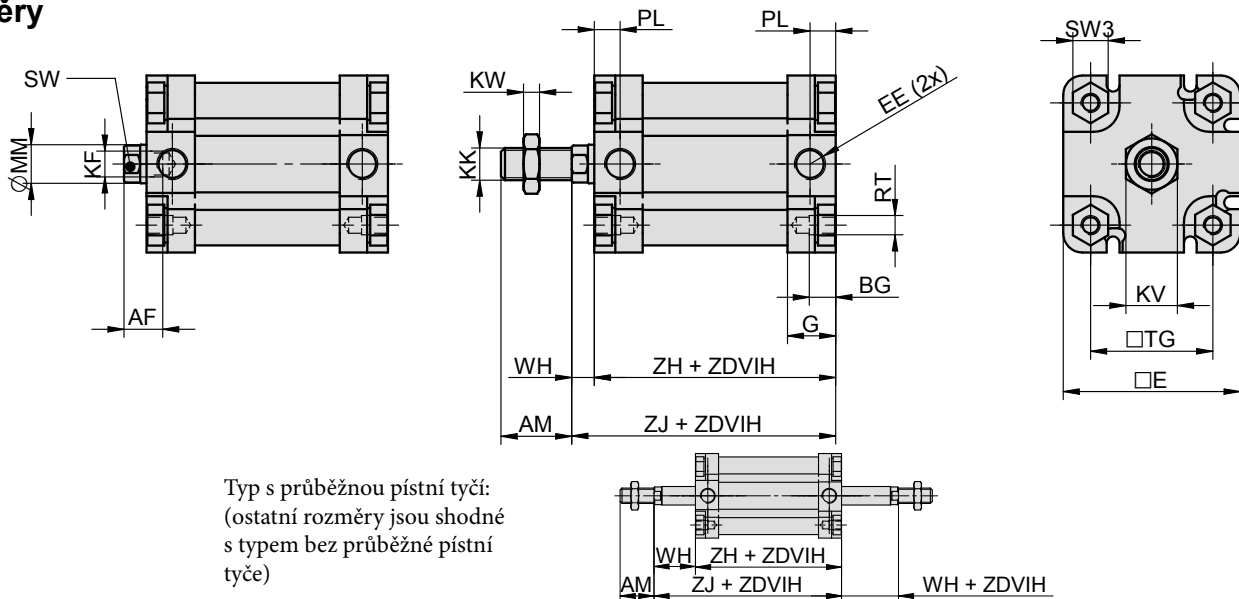
12001 10 00 050 0100

| Typ válce |                      | Vybavení |  | Odchylky |  | Průměr pístu |        | Zdvih/sada těsnění |                                      |
|-----------|----------------------|----------|--|----------|--|--------------|--------|--------------------|--------------------------------------|
| 12001     | kompaktní, dvojčinný | 00       | bez magnetu, s vnějším závitem                           | 00       | bez odchylky                                     | 032          | 32 mm  | xxxx               | zdvih v mm např. 0100 = zdvih 100 mm |
|           |                      | 01       | bez magnetu, s vnitřním závitem                          | 01       | pístní tyč nerez 17 022                          | 040          | 40 mm  |                    |                                      |
|           |                      | 05       | s průběžnou pístní tyčí, bez magnetu, s vnějším závitem  | 02       | ocel. díly nerez 17 240, pístní tyč nerez 17 022 | 050          | 50 mm  |                    |                                      |
|           |                      | 06       | s průběžnou pístní tyčí, bez magnetu, s vnitřním závitem | 14       | pístní tyč nerez 17 240                          | 063          | 63 mm  |                    |                                      |
|           |                      | 10       | s magnetem, s vnějším závitem                            | 16       | ocel. díly nerez 17 240, pístní tyč nerez 17 348 | 080          | 80 mm  |                    |                                      |
|           |                      | 11       | s magnetem, s vnitřním závitem                           |          |  | 100          | 100 mm |                    |                                      |
|           |                      | 15       | s průběžnou pístní tyčí, s magnetem, s vnějším závitem   |          |  |              |        | 9999               | sada těsnění                         |
|           |                      | 16       | s průběžnou pístní tyčí, s magnetem, s vnitřním závitem  |          |  |              |        |                    |                                      |

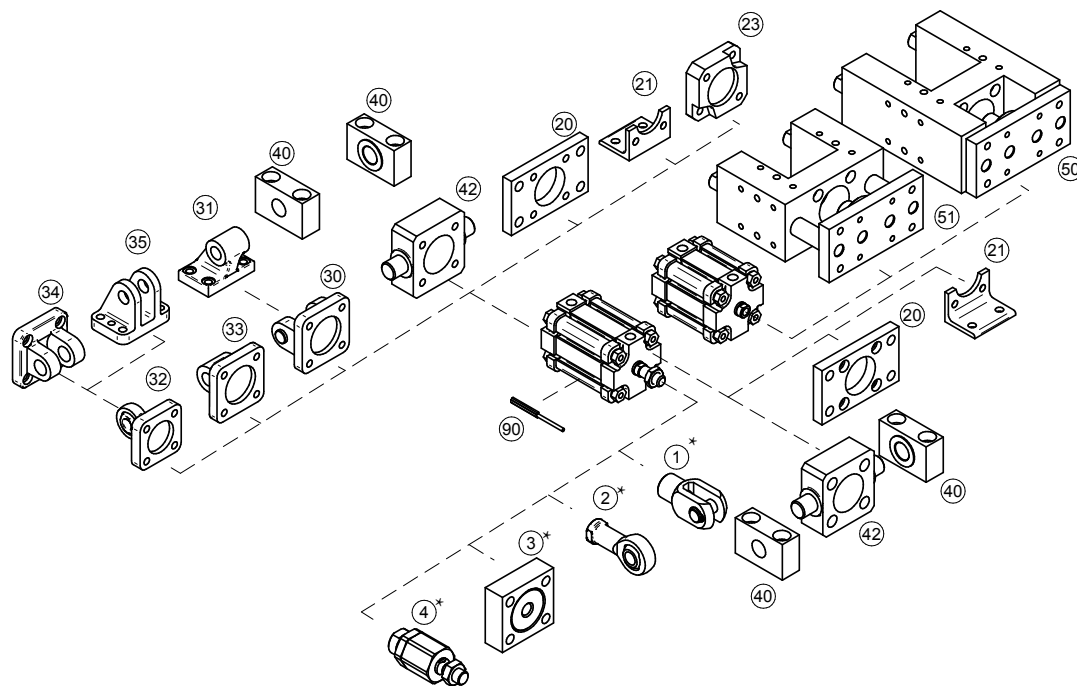
Další materiálové nebo rozměrové odchylky jsou možné po dohodě s technickým oddělením naší společnosti

## Provedení / materiály

- čelo/víko: hliníkový kokilový odlitek
- těleso: tažený duralový profil, tvrdě eloxovaný
- pístní tyč: broušená ocelová tyč CK45, povrch tvrdochrom

**Rozměry**


| Ø   | AF | AM | BG | E   | EE    | G  | KF  | KK       | KV | KW | MM | PL   | RT  | SW | SW3 | TG   | WH | ZH | ZJ |
|-----|----|----|----|-----|-------|----|-----|----------|----|----|----|------|-----|----|-----|------|----|----|----|
| 32  | 12 | 22 | 9  | 48  | G1/8" | 15 | M8  | M10x1,25 | 17 | 6  | 12 | 8    | M6  | 10 | 11  | 32,5 | 7  | 45 | 52 |
| 40  | 12 | 22 | 9  | 55  | G1/8" | 15 | M8  | M10x1,25 | 17 | 6  | 12 | 8    | M6  | 10 | 11  | 38   | 7  | 45 | 52 |
| 50  | 16 | 24 | 9  | 65  | G1/8" | 15 | M10 | M12x1,25 | 19 | 10 | 16 | 8    | M8  | 13 | 14  | 46,5 | 8  | 45 | 53 |
| 63  | 16 | 24 | 9  | 75  | G1/8" | 15 | M10 | M12x1,25 | 19 | 10 | 16 | 8    | M8  | 13 | 14  | 56,5 | 8  | 49 | 57 |
| 80  | 20 | 32 | 11 | 95  | G1/8" | 17 | M12 | M16x1,5  | 24 | 8  | 20 | 8,5  | M10 | 16 | 17  | 72   | 10 | 54 | 64 |
| 100 | 22 | 40 | 11 | 115 | G1/4" | 20 | M12 | M20x1,5  | 30 | 9  | 25 | 10,5 | M10 | 21 | 17  | 89   | 10 | 62 | 72 |

**Upínací příslušenství**


| Upínací příslušenství ... viz strana |   |
|--------------------------------------|---|
| 1                                    | Vidlice na pístní tyč* ... 4-2                              |
| 2                                    | Oko na pístní tyč výkyvné v prostoru* ... 4-3               |
| 3                                    | Příruba na pístní tyč* ... 4-2                              |
| 4                                    | Kulová spojka na pístní tyč* ... 4-3                        |
| 20                                   | Příruba ... 4-6   |
| 21                                   | Patka ... 4-4   |
| 23                                   | Spojovací deska boxer ... 4-22                              |
| 30                                   | Vidlice válce ... 4-8                                       |
| 31                                   | Oko válce výk. v rovině ... 4-8                             |
| 32                                   | Oko válce výk. v prostoru ... 4-10                          |
| 33                                   | Oko válce přímé ... 4-7                                     |
| 34                                   | Vidlice válce úzká ... 4-9                                  |
| 35                                   | Vidlice válce pravouhlá ... 4-9                             |
| 40                                   | Třmen ... 4-12  |
| 42                                   | Objímka na čelo/víko ... 4-12                               |
| 50                                   | Přídavné lineární vedení typu H s valivými ložisky ... 4-18 |
| 51                                   | Přídavné lineární vedení typu U s kluznými ložisky ... 4-20 |
| 90                                   | Snímač polohy ... 3-2, 3-4, 3-6, 3-8                        |
| 90                                   | Proporcionální snímač polohy s analogovým výstupem ... 3-12 |

\*) Při objednávání příslušenství, které se montuje na pístní tyč je nutné zkontrolovat, zda závit na válci odpovídá závitům na příslušenství (např. kompaktní válec prům. 40 má závit na pístní tyči M10x1,25 ale vidlice na pístnici pro válce prům. 40 má závit M12x1,25, je tedy nutné použít vidlici pro válec prům. 25/30, která má závit M10x1,25)



Konstrukce pneumatického válce odpovídá mezinárodnímu standardu CETOP. Válce mohou mít nastavitelné tlumení koncových poloh a magnetický píst pro snímání koncových poloh. Na přání lze volit jiné konstrukční materiály dílů a těsnění pneuválců.

Pro nové konstrukce doporučujeme volit válce dle norem ISO 15552 a VDMA 24562.

|                  |                          |
|------------------|--------------------------|
| Pracovní tlak    | 0,6 MPa                  |
| Minimální tlak   | 0,15 MPa                 |
| Maximální tlak   | 1,0 MPa                  |
| Pracovní teplota | -20°C až +80°C *         |
| Pracovní médium  | upravený stlačený vzduch |

\*) hodnoty se vztahují pro standardní těsnící prvky

| Průměr pístu [mm]                                      | 32    | 40    | 50    | 63    | 80    | 100   | 125   | 160   | 200   |
|--|-------|-------|-------|-------|-------|-------|-------|-------|-------|
| Vysouvací síla při 0,6 MPa [N]                         | 482   | 754   | 1178  | 1870  | 3015  | 4713  | 7363  | 12064 | 18849 |
| Vysouvací síla při 0,6 MPa [N] s průběžnou pístní tyčí | 415   | 633   | 990   | 1682  | 2720  | 4418  | 6880  | 11581 | 18096 |
| Zasouvací síla při 0,6 MPa [N]                         | 415   | 633   | 990   | 1682  | 2720  | 4418  | 6880  | 11581 | 18096 |
| Závitové přípoje                                       | G1/8" | G1/4" | G1/4" | G3/8" | G3/8" | G1/2" | G1/2" | G3/4" | G3/4" |
| Délka nastavitelného tlumení [mm]                      | 12    | 11    | 11    | 16    | 9     | 16    | 15    | 20    | 20    |
| Maximální zdvih [mm] *                                 | 1000* | 1000* | 1000* | 1000* | 1500* | 1500* | 2000* | 2000* | 2000* |
| Hmotnost základní části [kg]                           | 0,44  | 0,91  | 1,36  | 2,07  | 3,25  | 5,10  | 7,70  | 16,50 | 23,10 |
| Hmotnost 1 mm zdvihu [kg]                              | 0,003 | 0,004 | 0,005 | 0,006 | 0,007 | 0,012 | 0,013 | 0,023 | 0,027 |
| Hmotnost základní části [kg] s průběžnou pístní tyčí   | 0,55  | 1,03  | 1,77  | 2,74  | 4,31  | 6,65  | 10,80 | 19,79 | 27,33 |
| Hmotnost 1 mm zdvihu [kg] s průběžnou pístní tyčí      | 0,004 | 0,006 | 0,007 | 0,009 | 0,010 | 0,017 | 0,018 | 0,033 | 0,037 |

\*) Zdvih válce může být delší po dohodě s technickým oddělením naší společnosti

## Objednací kódy

11401 60 00 050 0100

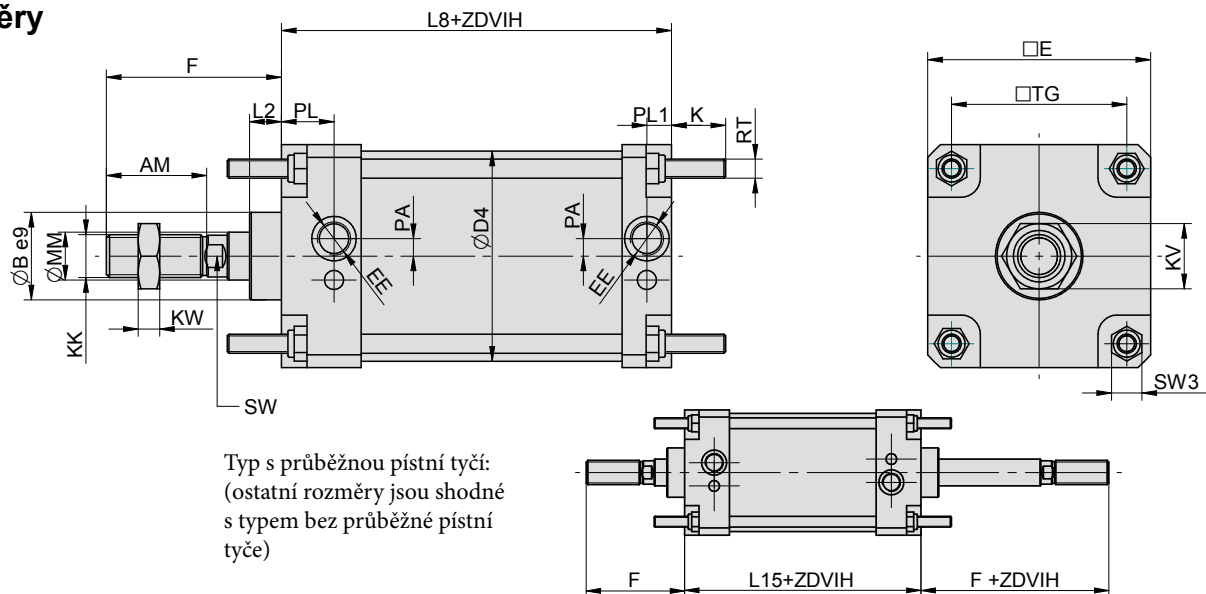
| Typ válce |                               | Vybavení |   | Odchylky |                            | Průměr pístu |        | Zdvih/sada těsnění |                                      |
|-----------|-------------------------------|----------|---|----------|----------------------------|--------------|--------|--------------------|--------------------------------------|
| 11401     | podle CNOMO 06.07.02, dvojitý | 00       | bez tlumení, bez magnetu                          | 00       | bez odchylky               | 032          | 32 mm  | xxxx               | zdvih v mm např. 0100 = zdvih 100 mm |
|           |                               | 05       | s průběžnou pístní tyčí, bez tlumení, bez magnetu | 10       | těsnění pístní tyče Viton® | 040          | 40 mm  | 9999               | sada těsnění                         |
|           |                               | 10       | bez tlumení, s magnetem                           | 11       | těsnění Viton® (do 180°C)  | 050          | 50 mm  |                    |                                      |
|           |                               | 15       | s průběžnou pístní tyčí, bez tlumení, s magnetem  | 14       | pístní tyč nerez 17 240    | 063          | 63 mm  |                    |                                      |
|           |                               | 50       | s tlumením, bez magnetu                           |          |                            | 080          | 80 mm  |                    |                                      |
|           |                               | 55       | s průběžnou pístní tyčí, s tlumením, bez magnetu  |          |                            | 100          | 100 mm |                    |                                      |
|           |                               | 60       | s tlumením, s magnetem                            |          |                            | 125          | 125 mm |                    |                                      |
|           |                               | 65       | s průběžnou pístní tyčí, s tlumením, s magnetem   |          |                            | 160          | 160 mm |                    |                                      |
|           |                               |          |   |          |                            | 200          | 200 mm |                    |                                      |

Další materiálové nebo rozměrové odchylky jsou možné po dohodě s technickým oddělením naší společnosti

### Provedení / materiály

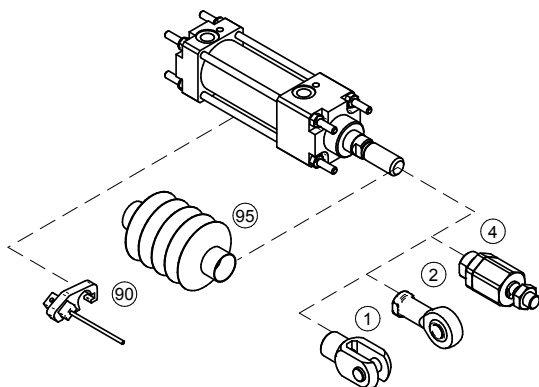
- čelo/víko: tažený profil ze slitiny hliníku
- těleso: tažená duralová trubka, tvrdě eloxovaná
- pístní tyč: broušená ocelová tyč CK45, povrch tvrdochrom



**Rozměry**


Typ s průběžnou pístní tyčí:  
(ostatní rozměry jsou shodné  
s typem bez průběžné pístní  
tyče)

| Ø   | AM | B  | D4  | E   | EE    | F   | K  | KK       | KV | KW   | L2 | L8  | L15 | MM | PA | PL   | PL1  | RT  | SW | SW3 | TG  |
|-----|----|----|-----|-----|-------|-----|----|----------|----|------|----|-----|-----|----|----|------|------|-----|----|-----|-----|
| 32  | 20 | 25 | 36  | 45  | G1/8" | 45  | 17 | M10x1,25 | 16 | 5    | 15 | 80  | 90  | 12 | 2  | 21,5 | 11,5 | M6  | 8  | 10  | 33  |
| 40  | 36 | 32 | 45  | 52  | G1/4" | 70  | 17 | M16x1,5  | 24 | 8    | 15 | 110 | 129 | 18 | 5  | 34   | 15   | M6  | 13 | 10  | 40  |
| 50  | 36 | 32 | 55  | 65  | G1/4" | 70  | 23 | M16x1,5  | 24 | 8    | 15 | 110 | 129 | 18 | 3  | 33,5 | 14,5 | M8  | 13 | 13  | 49  |
| 63  | 46 | 45 | 68  | 75  | G3/8" | 85  | 23 | M20x1,5  | 30 | 10   | 20 | 125 | 146 | 22 | 10 | 34   | 13   | M8  | 17 | 13  | 59  |
| 80  | 46 | 45 | 86  | 95  | G3/8" | 85  | 28 | M20x1,5  | 30 | 10   | 20 | 125 | 146 | 22 | 10 | 34   | 13   | M10 | 17 | 17  | 75  |
| 100 | 63 | 55 | 106 | 115 | G1/2" | 110 | 28 | M27x2    | 41 | 13,5 | 20 | 145 | 164 | 30 | 11 | 31   | 15   | M10 | 22 | 17  | 90  |
| 125 | 63 | 55 | 132 | 140 | G1/2" | 110 | 34 | M27x2    | 41 | 13,5 | 20 | 145 | 164 | 30 | 11 | 33   | 15,5 | M12 | 22 | 19  | 110 |
| 160 | 85 | 65 | 167 | 180 | G3/4" | 135 | 42 | M36x2    | 50 | 18   | 25 | 180 | 200 | 40 | 11 | 37   | 20   | M16 | 32 | 24  | 140 |
| 200 | 85 | 65 | 210 | 220 | G3/4" | 135 | 42 | M36x2    | 50 | 18   | 25 | 180 | 200 | 40 | 11 | 37   | 20   | M16 | 32 | 24  | 175 |

**Upínací příslušenství**


| Upínací příslušenství ... viz strana |  |
|--------------------------------------|--|
| 1                                    | Vidlice na pístní tyč ... 4-2                |
| 2                                    | Oko na pístní tyč výkyvné v prostoru ... 4-3 |
| 4                                    | Kulová spojka na pístní tyč ... 4-3          |
| 90                                   | Snímač polohy ... 3-2, 3-4, 3-6, 3-9         |
| 95                                   | Krycí prachovka ... 4-23                     |

# PNEUMATICKÉ VÁLCE DVOJČINNÉ DIN ISO 6432

Konstrukce pneumatického válce odpovídá mezinárodní normě ISO 6432. Na přání jej lze upravit pro vyšší teploty. Válcem nemají tlumení koncových poloh.



|                  |                          |
|------------------|--------------------------|
| Pracovní tlak    | 0,6 MPa                  |
| Minimální tlak   | 0,15 MPa                 |
| Maximální tlak   | 1,0 MPa                  |
| Pracovní teplota | -20°C až +80°C *         |
| Pracovní médium  | upravený stlačený vzduch |

\*) hodnoty se vztahují pro standardní těsnicí prvky

| Průměr pístu [mm]                                      | 12     | 16     |
|--|--------|--------|
| Vysouvací síla při 0,6 MPa [N]                         | 66     | 121    |
| Vysouvací síla při 0,6 MPa [N] s průběžnou pístní tyčí | 50     | 102    |
| Zasouvací síla při 0,6 MPa [N]                         | 50     | 102    |
| Závitové přípoje                                       | M5     | M5     |
| Maximální zdvih [mm] *                                 | 300*   | 300*   |
| Hmotnost základní části [kg]                           | 0,06   | 0,07   |
| Hmotnost 1 mm zdvihu [kg]                              | 0,0005 | 0,0008 |
| Hmotnost základní části [kg] s průběžnou pístní tyčí   | 0,06   | 0,07   |
| Hmotnost 1 mm zdvihu [kg] s průběžnou pístní tyčí      | 0,0006 | 0,0009 |

\*) Zdvih válce může být delší po dohodě s technickým oddělením naší společnosti

## Objednací kódy

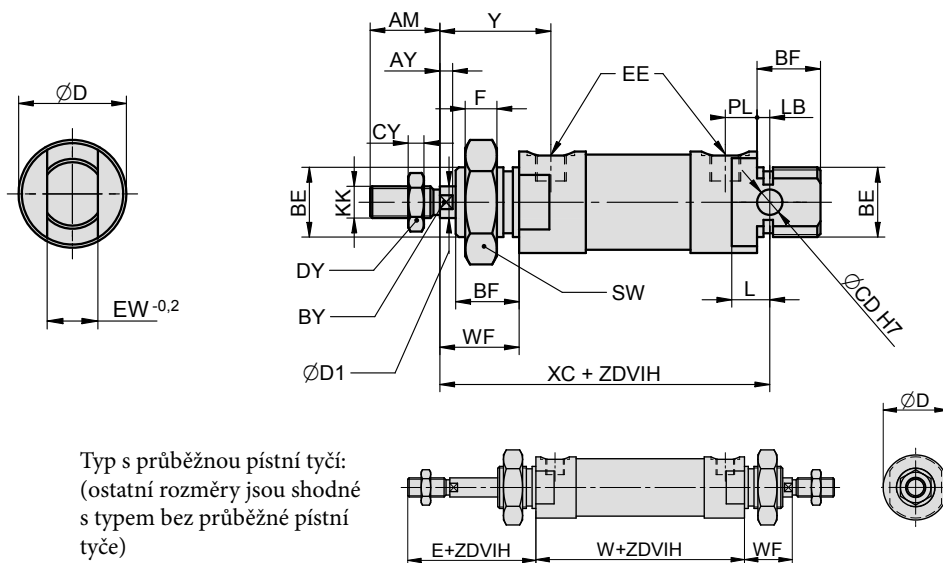
11001 00 00 016 0050

| Typ válce |                               | Vybavení |   | Odchylky |  | Průměr pístu |       | Zdvih/sada těsnění |                                     |
|-----------|-------------------------------|----------|---|----------|--|--------------|-------|--------------------|-------------------------------------|
| 11001     | podle DIN ISO 6432, dvojčinný | 00       | bez tlumení, bez magnetu                          | 00       | bez odchylky                                     | 012          | 12 mm | xxxx               | zdvih v mm např. 0050 = zdvih 50 mm |
|           |                               | 05       | s průběžnou pístní tyčí, bez tlumení, bez magnetu | 01       | pístní tyč nerez 17 022                          | 016          | 16 mm | 9999               | sada těsnění                        |
|           |                               | 10       | bez tlumení, s magnetem                           | 10       | těsnění pístní tyče Viton*                       |              |       |                    |                                     |
|           |                               | 15       | s průběžnou pístní tyčí, bez tlumení, s magnetem  | 11       | těsnění Viton* (do 180°C)                        |              |       |                    |                                     |
|           |                               |          |   | 14       | pístní tyč nerez 17 240                          |              |       |                    |                                     |
|           |                               |          |   | 16       | ocel. díly nerez 17 240, pístní tyč nerez 17 348 |              |       |                    |                                     |

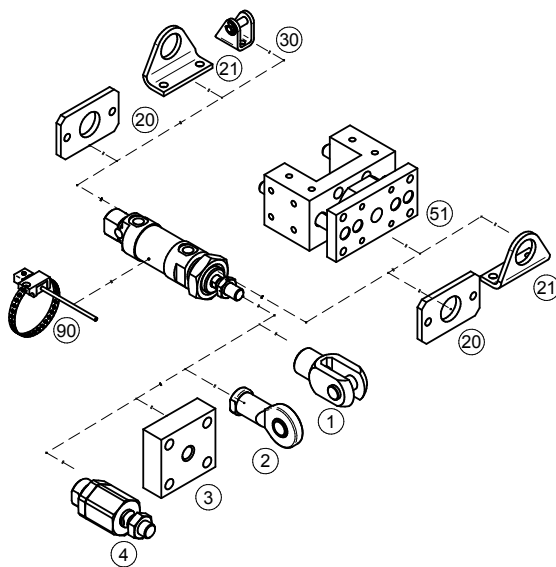
Další materiálové nebo rozměrové odchylky jsou možné po dohodě s technickým oddělením naší společnosti

## Provedení / materiály

- čelo/víko: dural, tvrdě eloxovaný
- těleso: tažená duralová trubka, tvrdě eloxovaná
- pístní tyč: broušená ocelová tyč CK45, povrch tvrdochrom

**Rozměry**


| Ø  | AM | AY | BE      | BF | BY | CD | CY | D  | D1 | DY | E  | EE | EW | F | KK | L  | LB | PL | SW | WF | XC | Y  | W  |
|----|----|----|---------|----|----|----|----|----|----|----|----|----|----|---|----|----|----|----|----|----|----|----|----|
| 12 | 16 | 3  | M16x1,5 | 15 | 5  | 6  | 3  | 22 | 6  | 10 | 36 | M5 | 12 | 8 | M6 | 10 | 4  | 5  | 24 | 20 | 75 | 25 | 45 |
| 16 | 16 | 3  | M16x1,5 | 15 | 5  | 6  | 3  | 25 | 6  | 10 | 36 | M5 | 12 | 8 | M6 | 11 | 5  | 5  | 24 | 20 | 82 | 25 | 50 |

**Upínací příslušenství**


| Upínací příslušenství ... viz strana |   |
|--------------------------------------|---|
| 1                                    | Vidlice na pístní tyč ... 4-2                               |
| 2                                    | Oko na pístní tyč výkyvné v prostoru ... 4-3                |
| 3                                    | Příruba na pístní tyč ... 4-2                               |
| 4                                    | Kulová spojka na pístní tyč ... 4-3                         |
| 20                                   | Příruba ... 4-7   |
| 21                                   | Patka ... 4-5   |
| 30                                   | Vidlice válce ... 4-5                                       |
| 51                                   | Přídavné lineární vedení typu U s kluznými ložisky ... 4-20 |
| 90                                   | Snímač polohy ... 3-2, 3-4, 3-6                             |

# PNEUMATICKÉ VÁLCE DVOJČINNÉ DIN ISO 6432

Konstrukce pneumatického válce odpovídá mezinárodní normě ISO 6432. Na přání jej lze upravit pro vyšší teploty. Válce mají možnost nastavitelného tlumení koncových poloh.



|                  |                          |
|------------------|--------------------------|
| Pracovní tlak    | 0,6 MPa                  |
| Minimální tlak   | 0,15 MPa                 |
| Maximální tlak   | 1,0 MPa                  |
| Pracovní teplota | -20°C až +80°C *         |
| Pracovní médium  | upravený stlačený vzduch |

\*) hodnoty se vztahují pro standardní těsnicí prvky

| Průměr pístu [mm]                                      | 20     | 25     |
|--|--------|--------|
| Vysouvací síla při 0,6 MPa [N]                         | 188    | 295    |
| Vysouvací síla při 0,6 MPa [N] s průběžnou pístní tyčí | 158    | 248    |
| Zasouvací síla při 0,6 MPa [N]                         | 158    | 248    |
| Závitové přípoje                                       | G1/8"  | G1/8"  |
| Délka nastavitelného tlumení [mm]                      | 11     | 9      |
| Maximální zdvih [mm] *                                 | 300*   | 500*   |
| Hmotnost základní části [kg]                           | 0,17   | 0,22   |
| Hmotnost 1 mm zdvihu [kg]                              | 0,0010 | 0,0013 |
| Hmotnost základní části [kg] s průběžnou pístní tyčí   | 0,20   | 0,30   |
| Hmotnost 1 mm zdvihu [kg] s průběžnou pístní tyčí      | 0,0014 | 0,0020 |

\*) Zdvih válce může být delší po dohodě s technickým oddělením naší společnosti

## Objednací kódy

11101 60 00 020 0100

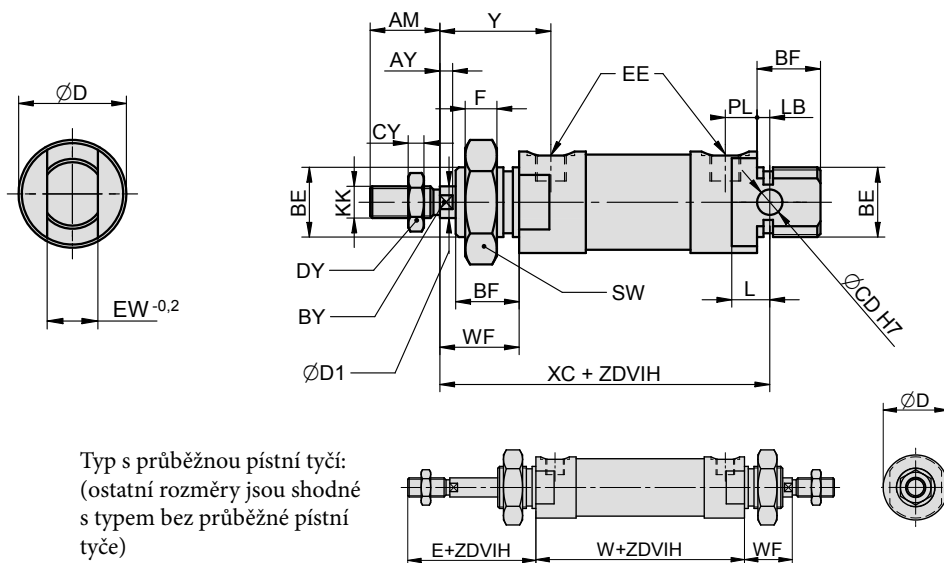
| Typ válce |                               | Vybavení |   | Odchylky |  | Průměr pístu |       | Zdvih/sada těsnění |  |
|-----------|-------------------------------|----------|---|----------|--|--------------|-------|--------------------|--|
| 11101     | podle DIN ISO 6432, dvojčinný | 00       | bez tlumení, bez magnetu                          | 00       | bez odchylky                                     | 020          | 20 mm | xxxx               | zdvih v mm<br>např. 0100 =<br>zdvih 100 mm |
|           |                               | 05       | s průběžnou pístní tyčí, bez tlumení, bez magnetu | 01       | pístní tyč nerez 17 022                          | 025          | 25 mm | 9999               | sada těsnění                               |
|           |                               | 10       | bez tlumení, s magnetem                           | 10       | těsnění pístní tyče Viton®                       |              |       |                    |  |
|           |                               | 15       | s průběžnou pístní tyčí, bez tlumení, s magnetem  | 11*      | těsnění Viton® (do 180°C)                        |              |       |                    |  |
|           |                               | 50       | s tlumením, bez magnetu                           | 14       | pístní tyč nerez 17 240                          |              |       |                    |  |
|           |                               | 55       | s průběžnou pístní tyčí, s tlumením, bez magnetu  | 16       | ocel. díly nerez 17 240, pístní tyč nerez 17 348 |              |       |                    |  |
|           |                               | 60       | s tlumením, s magnetem                            |          |  |              |       |                    |  |
|           |                               | 65       | s průběžnou pístní tyčí, s tlumením, s magnetem   |          |  |              |       |                    |  |

\*) Odchylka 11 v kombinaci s magnetickým pístem má odlišné rozměry - kontaktujte naše technické oddělení

Další materiálové nebo rozměrové odchylky jsou možné po dohodě s technickým oddělením naší společnosti

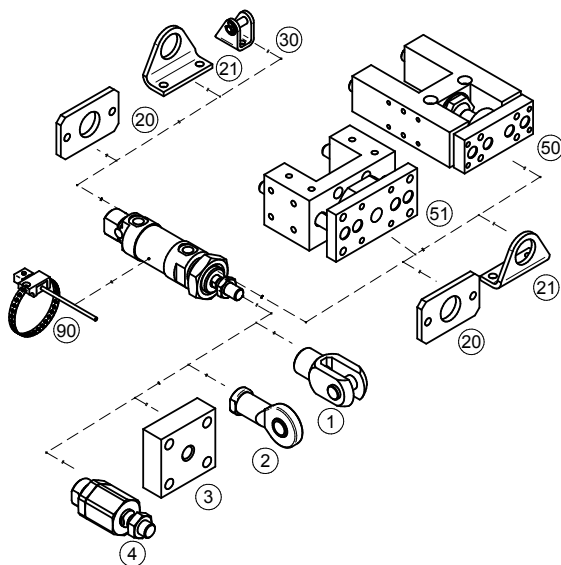
## Provedení / materiály

- čelo/víko: dural, tvrdě eloxovaný
- těleso: tažená duralová trubka, tvrdě eloxovaná
- pístní tyč: broušená ocelová tyč CK45, povrch tvrdochrom

**Rozměry**


Typ s průběžnou pístní tyčí:  
(ostatní rozměry jsou shodné  
s typem bez průběžné pístní  
tyče)

| Ø  | AM | AY | BE      | BF | BY | CD | CY | D    | D1 | DY | E    | EE    | EW | F  | KK       | L  | LB | PL  | SW | WF   | XC  | Y  | W    |
|----|----|----|---------|----|----|----|----|------|----|----|------|-------|----|----|----------|----|----|-----|----|------|-----|----|------|
| 20 | 20 | 4  | M22x1,5 | 20 | 7  | 8  | 6  | 27,5 | 8  | 13 | 44,5 | G1/8" | 16 | 10 | M8       | 12 | 3  | 9,5 | 34 | 24,5 | 95  | 34 | 67,5 |
| 25 | 22 | 4  | M22x1,5 | 20 | 9  | 8  | 6  | 32   | 10 | 17 | 47   | G1/8" | 16 | 10 | M10x1,25 | 12 | 4  | 10  | 34 | 25,5 | 104 | 35 | 75   |

**Upínací příslušenství**


| Upínací příslušenství ... viz strana |   |
|--------------------------------------|---|
| 1                                    | Vidlice na pístní tyč ... 4-2                               |
| 2                                    | Oko na pístní tyč výkyvné v prostoru ... 4-3                |
| 3                                    | Příruba na pístní tyč ... 4-2                               |
| 4                                    | Kulová spojka na pístní tyč ... 4-3                         |
| 20                                   | Příruba ... 4-7   |
| 21                                   | Patka ... 4-5   |
| 30                                   | Vidlice válce ... 4-5                                       |
| 50                                   | Přídavné lineární vedení typu H s valivými ložisky ... 4-18 |
| 51                                   | Přídavné lineární vedení typu U s kluznými ložisky ... 4-20 |
| 90                                   | Snímač polohy ... 3-2, 3-4, 3-6                             |



# PNEUMATICKÉ VÁLCE DVOJČINNÉ DIN ISO 6432 SE ZALISOVANOU TRUBKOU



Konstrukce pneumatického válce odpovídá mezinárodní normě ISO 6432. Na přání jej lze upravit pro vyšší teploty. Válc s průměrem pístu 20 a 25 mm mají možnost nastavitelného tlumení koncových poloh, válce s průměrem pístu do 16 mm nemají tlumení koncových poloh. Válc se zalisovanou trubkou není možné rozebrat.

|                  |                          |
|------------------|--------------------------|
| Pracovní tlak    | 0,6 MPa                  |
| Minimální tlak   | 0,15 MPa                 |
| Maximální tlak   | 1,0 MPa                  |
| Pracovní teplota | -20°C až +80°C *         |
| Pracovní médium  | upravený stlačený vzduch |

\*) hodnoty se vztahují pro standardní těsnící prvky

| Průměr pístu [mm]                                      | 8      | 10     | 12     | 16     | 20     | 25     |
|--|--------|--------|--------|--------|--------|--------|
| Vysouvací síla při 0,6 MPa [N]                         | 30     | 47     | 66     | 121    | 188    | 295    |
| Vysouvací síla při 0,6 MPa [N] s průběžnou pístní tyčí | 22     | 39     | 50     | 102    | 158    | 248    |
| Zasouvací síla při 0,6 MPa [N]                         | 22     | 39     | 50     | 102    | 158    | 248    |
| Závitové přípoje                                       | M5     | M5     | M5     | M5     | G1/8"  | G1/8"  |
| Délka nastavitelného tlumení [mm]                      | —      | —      | —      | —      | 11     | 9      |
| Maximální zdvih [mm] *                                 | 200*   | 200*   | 300*   | 300*   | 300*   | 500*   |
| Hmotnost základní části [kg]                           | 0,04   | 0,04   | 0,06   | 0,07   | 0,17   | 0,22   |
| Hmotnost 1 mm zdvihu [kg]                              | 0,0006 | 0,0006 | 0,0005 | 0,0008 | 0,0010 | 0,0013 |
| Hmotnost základní části [kg] s průběžnou pístní tyčí   | 0,04   | 0,04   | 0,06   | 0,07   | 0,20   | 0,30   |
| Hmotnost 1 mm zdvihu [kg] s průběžnou pístní tyčí      | 0,0006 | 0,0006 | 0,0006 | 0,0009 | 0,0014 | 0,0020 |

\*) Zdvih válce může být delší po dohodě s technickým oddělením naší společnosti

## Objednací kódy

11201 60 00 020 0100

| Typ válce |   | Vybavení         |   | Odchylky   |                         | Průměr pístu |       | Zdvih |  |
|-----------|---|------------------|---|--|-------------------------|--------------|-------|-------|--|
| 11201     | podle DIN ISO 6432, dvojčinný, se zalisovanou trubkou | 00               | bez tlumení, bez magnetu                          | 00   | bez odchylky            | 008          | 8 mm  | xxxx  | zdvih v mm<br>např. 0100 =<br>zdvih 100 mm |
|           |   | 05               | s průběžnou pístní tyčí, bez tlumení, bez magnetu | 01   | pístní tyč nerez 17 022 | 010          | 10 mm |       |  |
|           |   | 10 <sup>1)</sup> | bez tlumení, s magnetem                           | 14   | pístní tyč nerez 17 240 | 012          | 12 mm |       |  |
|           |   | 15 <sup>1)</sup> | s průběžnou pístní tyčí, bez tlumení, s magnetem  | Další materiálové nebo rozměrové odchylky jsou možné po dohodě s technickým oddělením naší společnosti |                         | 016          | 16 mm |       |  |
|           |   | 50 <sup>2)</sup> | s tlumením, bez magnetu                           |  |                         | 020          | 20 mm |       |  |
|           |   | 55 <sup>2)</sup> | s průběžnou pístní tyčí, s tlumením, bez magnetu  |  |                         | 025          | 25 mm |       |  |
|           |   | 60 <sup>2)</sup> | s tlumením, s magnetem                            |  |                         |              |       |       |  |
|           |   | 65 <sup>2)</sup> | s průběžnou pístní tyčí, s tlumením, s magnetem   |  |                         |              |       |       |  |

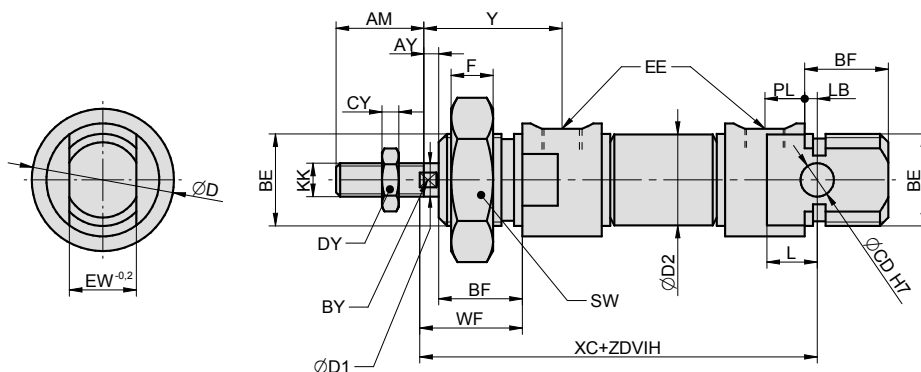
1) pouze pro průměry pístu 12 mm a více  
2) pouze pro průměry pístu 20 mm a více



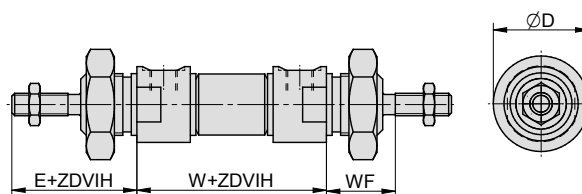
U válců se zalisovanou trubkou není sada náhradního těsnění k dispozici - válce není možné rozebrat

## Provedení / materiály

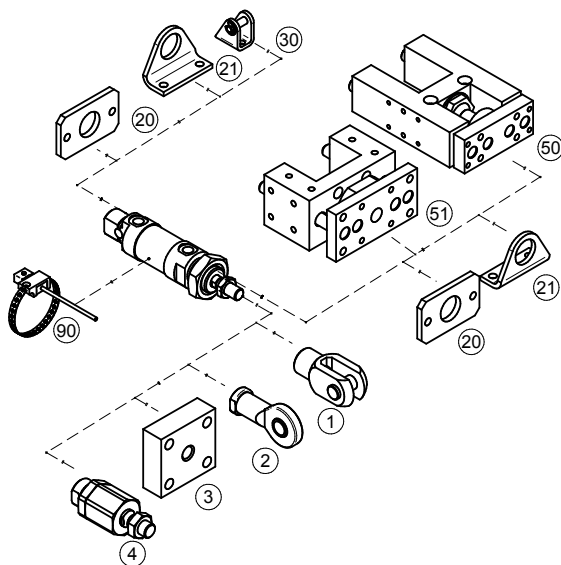
- čelo/víko: dural, tvrdě eloxovaný
- těleso: tažená trubka z nerezavějící oceli 17 240
- pístní tyč: broušená ocelová tyč CK45, povrch tvrdochrom

**Rozměry**


Typ s průběžnou pístní tyčí:  
(ostatní rozměry jsou shodné  
s typem bez průběžné pístní  
tyče)



| Ø  | AM | AY | BE       | BF | BY | CD | CY | D  | D1 | D2   | DY | E    | EE                 | EW | F  | KK       | L  | LB | PL  | SW | WF   | XC  | Y  | W    |
|----|----|----|----------|----|----|----|----|----|----|------|----|------|--------------------|----|----|----------|----|----|-----|----|------|-----|----|------|
| 8  | 12 | 3  | M12x1,25 | 12 | 3  | 4  | 3  | 15 | 4  | 9,3  | 7  | 28   | M5                 | 8  | 7  | M4       | 9  | 3  | 5   | 18 | 16   | 64  | 21 | 45   |
| 10 | 12 | 3  | M12x1,25 | 12 | 3  | 4  | 3  | 15 | 4  | 11,3 | 7  | 28   | M5                 | 8  | 7  | M4       | 9  | 3  | 5   | 18 | 16   | 64  | 21 | 45   |
| 12 | 16 | 3  | M16x1,5  | 15 | 5  | 6  | 3  | 19 | 6  | 13,3 | 10 | 36   | M5                 | 12 | 8  | M6       | 10 | 4  | 5   | 24 | 20   | 75  | 25 | 45   |
| 16 | 16 | 3  | M16x1,5  | 15 | 5  | 6  | 3  | 20 | 6  | 17,3 | 10 | 36   | M5                 | 12 | 8  | M6       | 11 | 5  | 5   | 24 | 20   | 82  | 25 | 50   |
| 20 | 20 | 4  | M22x1,5  | 20 | 7  | 8  | 6  | 27 | 8  | 21,3 | 13 | 44,5 | G1/8 <sup>st</sup> | 16 | 10 | M8       | 12 | 3  | 9,5 | 34 | 24,5 | 95  | 34 | 67,5 |
| 25 | 22 | 4  | M22x1,5  | 20 | 9  | 8  | 6  | 32 | 10 | 26,5 | 17 | 47   | G1/8 <sup>st</sup> | 16 | 10 | M10x1,25 | 12 | 4  | 10  | 34 | 25,5 | 104 | 35 | 75   |

**Upínací příslušenství**


| Upínací příslušenství ... viz strana |   |
|--------------------------------------|---|
| 1                                    | Vidlice na pístní tyč ... 4-2                               |
| 2                                    | Oko na pístní tyč výkyvné v prostoru ... 4-3                |
| 3                                    | Příruba na pístní tyč ... 4-2                               |
| 4                                    | Kulová spojka na pístní tyč ... 4-3                         |
| 20                                   | Příruba ... 4-7   |
| 21                                   | Patka ... 4-5   |
| 30                                   | Vidlice válce ... 4-5                                       |
| 50                                   | Přídavné lineární vedení typu H s valivými ložisky ... 4-18 |
| 51                                   | Přídavné lineární vedení typu U s kluznými ložisky ... 4-20 |
| 90                                   | Snímač polohy ... 3-2, 3-4, 3-6                             |

# PNEUMATICKÉ VÁLCE DVOJČINNÉ ŘADY PDSW



Tato řada dvojčinných válců s nastavitelným tlumením v krajních polohách a s magnetem pro bezkontaktní snímání polohy je přímou náhradou válců řady DSW jiných výrobců.

|                  |                          |
|------------------|--------------------------|
| Pracovní tlak    | 0,6 MPa                  |
| Minimální tlak   | 0,15 MPa                 |
| Maximální tlak   | 1,0 MPa                  |
| Pracovní teplota | -20°C až +80°C           |
| Pracovní médium  | upravený stlačený vzduch |

| Průměr pístu [mm]                                      | 32     | 40    | 50    | 63     |
|--|--------|-------|-------|--------|
| Vysouvací síla při 0,6 MPa [N]                         | 482    | 754   | 1178  | 1870   |
| Vysouvací síla při 0,6 MPa [N] s průběžnou pístní tyčí | 415    | 633   | 990   | 1682   |
| Zasouvací síla při 0,6 MPa [N]                         | 415    | 633   | 990   | 1682   |
| Závitové přípoje                                       | G1/8"  | G1/4" | G1/4" | G3/8"  |
| Délka nastavitelného tlumení [mm]                      | 13     | 14    | 11    | 16     |
| Maximální zdvih [mm] *                                 | 1000*  | 1000* | 1000* | 1000*  |
| Hmotnost základní části [kg]                           | 0,43   | 0,90  | 1,10  | 1,70   |
| Hmotnost 1 mm zdvihu [kg]                              | 0,0015 | 0,002 | 0,002 | 0,004  |
| Hmotnost základní části [kg] s průběžnou pístní tyčí   | 0,56   | 1,23  | 1,33  | 1,80   |
| Hmotnost 1 mm zdvihu [kg] s průběžnou pístní tyčí      | 0,0024 | 0,004 | 0,004 | 0,0065 |

\*) Zdvih válce může být delší po dohodě s technickým oddělením naší společnosti

## Objednací kódy

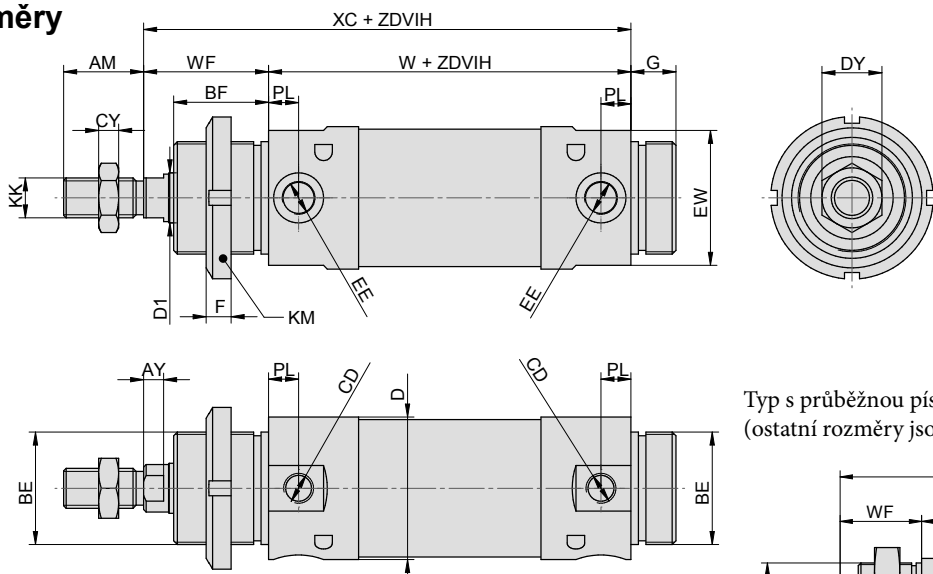
11301 60 00 050 0100

| Typ válce |           | Vybavení |   | Odchylky |                            | Průměr pístu |       | Zdvih/sada těsnění |  |
|-----------|-----------|----------|---|----------|----------------------------|--------------|-------|--------------------|--|
| 11301     | dvojčinný | 60       | s tlumením, s magnetem                          | 00       | bez odchylky               | 032          | 32 mm | xxxx               | zdvih v mm<br>např. 0100 =<br>zdvih 100 mm |
|           |           | 65       | s průběžnou pístní tyčí, s tlumením, s magnetem | 01       | pístní tyč nerez<br>17 022 | 040          | 40 mm | 9999               | sada těsnění                               |
|           |           |          |   | 14       | pístní tyč nerez<br>17 240 | 050          | 50 mm |                    |  |
|           |           |          |   |          |                            | 063          | 63 mm |                    |  |

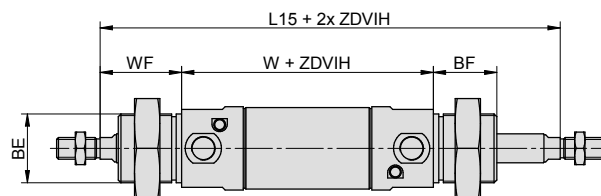
Další materiálové nebo rozměrové odchylky jsou možné po dohodě s technickým oddělením naší společnosti

## Provedení / materiály

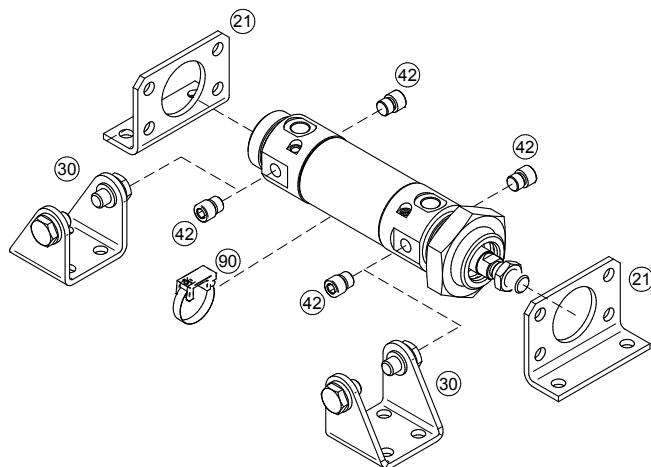
- čelo/víko: dural, tvrdě eloxovaný
- těleso: tažená duralová trubka, tvrdě eloxovaná
- pístní tyč: broušená ocelová tyč CK45, povrch tvrdochrom

**Rozměry**


Typ s průběžnou pístní tyčí:  
(ostatní rozměry jsou shodné s typem bez průběžné pístní tyče)



| Ø  | AM | AY  | BE      | BF | BY | CD      | CY | D  | DY | D1 | EE    | EW | F  | G  | KK  | KM      | L15 | PL | W   | WF | XC  | Y  |
|----|----|-----|---------|----|----|---------|----|----|----|----|-------|----|----|----|-----|---------|-----|----|-----|----|-----|----|
| 32 | 20 | 4   | M30x1,5 | 30 | 10 | M8x1    | 5  | 38 | 16 | 12 | G1/8" | 35 | 7  | 14 | M10 | 6       | 172 | 9  | 96  | 38 | 134 | 47 |
| 40 | 24 | 6,5 | M38x1,5 | 35 | 12 | M10x1   | 6  | 46 | 18 | 16 | G1/4" | 43 | 14 | 16 | M12 | M38x1,5 | 204 | 12 | 113 | 45 | 158 | 57 |
| 50 | 32 | 8   | M45x1,5 | 38 | 16 | M12x1,5 | 8  | 57 | 24 | 20 | G1/4" | 54 | 10 | 18 | M16 | 9       | 220 | 12 | 120 | 50 | 170 | 62 |
| 63 | 32 | 8   | M45x1,5 | 38 | 16 | M14x1,5 | 8  | 70 | 24 | 20 | G3/8" | 67 | 10 | 18 | M16 | 9       | 224 | 13 | 124 | 50 | 174 | 63 |

**Upínací příslušenství**


| Upínací příslušenství ... viz strana |
|--------------------------------------|
| 21 Patka                             |
| 30 Vidlice válce                     |
| 42 Zástrčný šroub                    |
| 90 Snímač polohy ... 3-2, 3-4, 3-6   |

# PNEUMATICKÉ VÁLCE DVOJČINNÉ NEREZOVÉ - HYGIENICKY NEZÁVADNÉ



Nerezové válce jsou určeny pro použití v oblastech, kde je vyžadována hygienická čistota (potravinářský nebo balicí průmysl) nebo v agresivním chemickém prostředí. Profil válce je hladký, aby se co nejvíce zabránilo usazování nečistot. K dispozici je vybavení s tlumením v koncových polohách a varianty s magnetickým pístem. Nerezové válce se vyrábí v několika provedeních - např. se závitem na čele a s upevňovacími otvory pro příslušenství na víku válce, s integrovaným okem na víku válce a dalších. Pro použití v potravinářském průmyslu zvolte příslušnou odchylku, nebo kontaktujte naše technické oddělení.

|                  |                          |
|------------------|--------------------------|
| Pracovní tlak    | 0,6 MPa                  |
| Minimální tlak   | 0,15 MPa                 |
| Maximální tlak   | 1,0 MPa                  |
| Pracovní teplota | -20°C až +80°C *         |
| Pracovní médium  | upravený stlačený vzduch |

\*) hodnoty se vztahují pro standardní těsnicí prvky

| Průměr pístu [mm]  | 32          | 40          | 50          | 63          | 80          | 100         |
|--|-------------|-------------|-------------|-------------|-------------|-------------|
| Vysouvací síla při 0,6 MPa [N]   | 482         | 754         | 1178        | 1870        | 3015        | 4713        |
| Zasouvací síla při 0,6 MPa [N]   | 415         | 633         | 990         | 1682        | 2720        | 4418        |
| Závitové přípoje   | G1/8"       | G1/4"       | G1/4"       | G3/8"       | G3/8"       | G3/8"       |
| Délka nastavitelného tlumení [mm]  | 12          | 13          | 15          | 15          | 18          | 18          |
| Maximální zdvih [mm] *   | 800*        | 800*        | 1000*       | 1000*       | 1000*       | 1200*       |
| Hmotnost základní části typu 17101 (standardní / s průb. pístní tyčí) [kg] | 0,66 / 0,72 | 1,13 / 1,34 | 1,70 / 1,94 | 2,97 / 3,00 | 5,14 / 5,66 | 8,04 / 8,51 |
| Hmotnost základní části typu 17201 (standardní) [kg]                       | 0,77        | 1,29        | 2,05        | 3,77        | 6,43        | 10,73       |
| Hmotnost základní části typu 17301 (standardní / s průb. pístní tyčí) [kg] | 0,73 / 0,84 | 1,23 / 1,51 | 1,93 / 2,41 | 3,47 / 4,06 | 6,11 / 7,48 | 9,63 / 11,7 |
| Hmotnost základní části typu 17401 (standardní / s průb. pístní tyčí) [kg] | 0,73 / 0,84 | 1,23 / 1,51 | 1,93 / 2,41 | 3,47 / 4,06 | 6,11 / 7,48 | 9,63 / 11,7 |
| Hmotnost základní části typu 17501 (standardní / s průb. pístní tyčí) [kg] | 0,71 / 0,83 | 1,20 / 1,50 | 1,89 / 2,34 | 3,42 / 3,97 | 5,95 / 7,34 | 9,54 / 11,5 |
| Hmotnost základní části typu 17601 (standardní) [kg]                       | 0,71        | 1,20        | 1,89        | 3,42        | 5,95        | 9,54        |
| Hmotnost základní části typu 17701 (standardní) [kg]                       | 0,66        | 1,13        | 1,70        | 2,93        | 5,09        | 7,99        |
| Hmotnost 1 mm zdvihu (pro všechny typy, standardní) [kg]                   | 0,0025      | 0,0035      | 0,0050      | 0,0064      | 0,0098      | 0,0113      |
| Hmotnost 1 mm zdvihu (pro všechny typy, s průb. pístní tyčí) [kg]          | 0,0035      | 0,0052      | 0,0075      | 0,0090      | 0,0138      | 0,0153      |

\*) Zdvih válce může být delší po dohodě s technickým oddělením naší společnosti

## Objednací kódy

17101 60 00 050 0100

| Typ válce  | Vybavení   | Odchylky  | Průměr pístu  | Zdvih/sada těsnění                                 |
|--|--|---|---------------|--|
| 17101<br>se závitem na čele  | 50<br>s tlumením, bez magnetu                              | 00<br>bez odchylky  | 032<br>32 mm  | xxxx<br>zdvih v mm<br>např. 0100 =<br>zdvih 100 mm |
| 17201<br>s integrovaným okem válce                                     | 55*<br>s průběžnou pístní tyčí,<br>s tlumením, bez magnetu | 10<br>těsnění pístní tyče Viton®  | 040<br>40 mm  | 9999<br>sada těsnění                               |
| 17301<br>s čepy pro třmeny vpředu                                      | 60<br>s tlumením, s magnetem                               | 11<br>těsnění Viton®<br>(do 180°C)  | 050<br>50 mm  |  |
| 17401<br>s čepy pro třmen vzadu  | 65*<br>s průběžnou pístní tyčí,<br>s tlumením, s magnetem  | 31<br>pro potravinářství (těsnění pístní tyče TPU a speciální mazací tuk) | 063<br>63 mm  |  |
| 17501*<br>se závity pro montáž příslušenství vpředu                    |  |   | 080<br>80 mm  |  |
| 17601<br>se závity pro montáž příslušenství vzadu                      |  |   | 100<br>100 mm |  |
| 17701<br>se závitem na čele a se závity pro montáž příslušenství vzadu |  |   |               |  |

\*) Mimo typy 17201, 17601 a 17701

Další materiálové nebo rozměrové odchylky jsou možné po dohodě s technickým oddělením naší společnosti

### Provedení / materiály

- čelo/víko: nerezavějící ocel 17 348
- těleso: tažená trubka z nerezavějící oceli 17 240
- pístní tyč: nerezavějící ocel 17 348
- těsnicí prvky: NBR, stírací kroužek Viton®



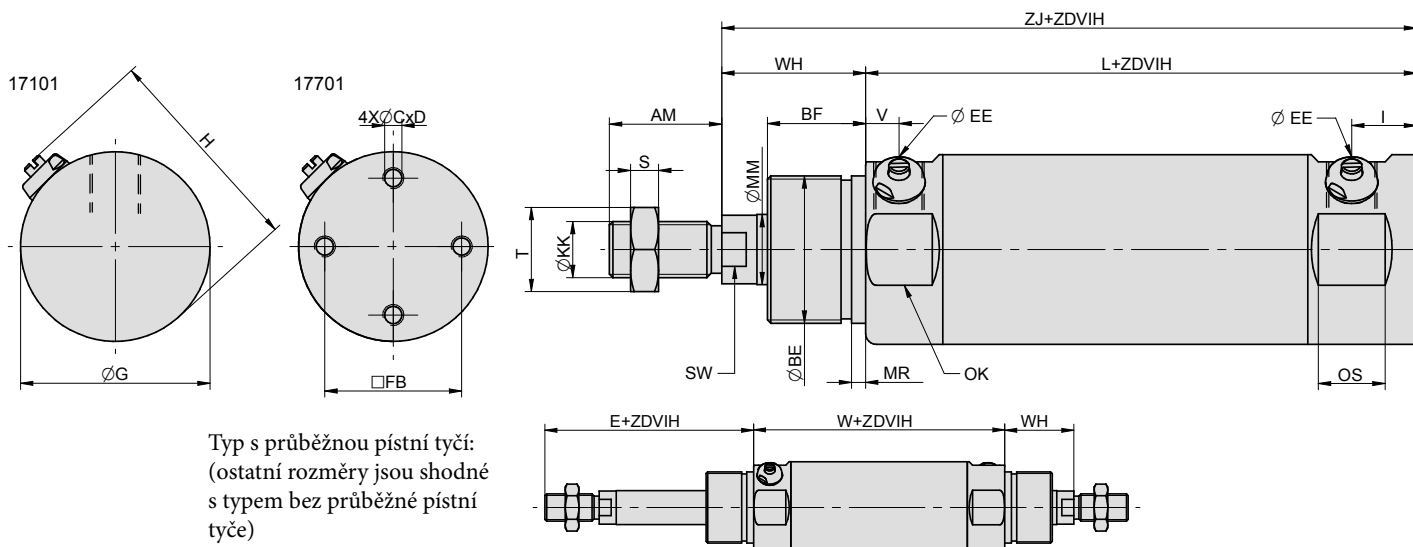
Nerezové válce podle normy VDMA 24562 najdete na straně 2-4, odchylka č. 05

\*) Průměry pístu 50 mm a více



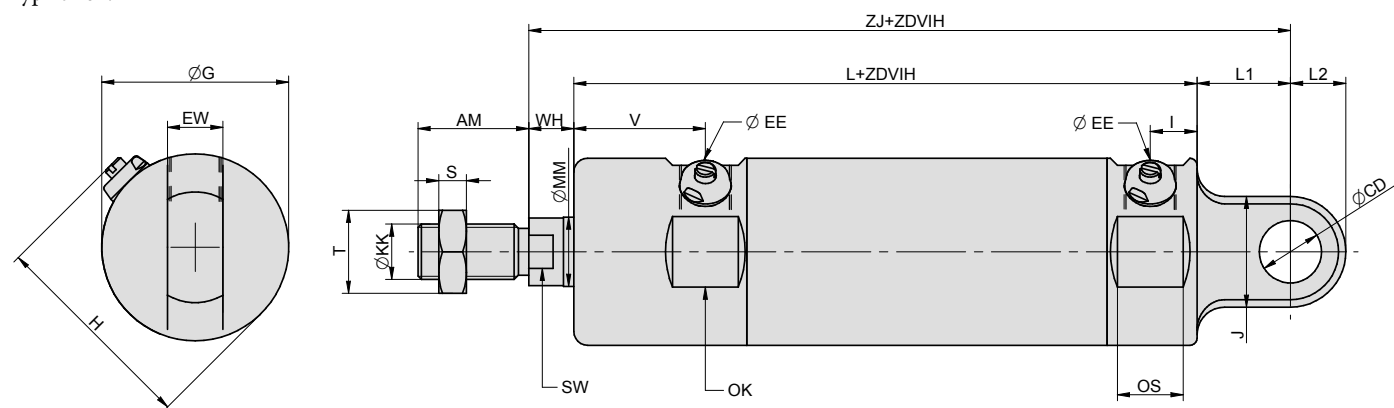
**Rozměry**

Typ 17101 a 17701:



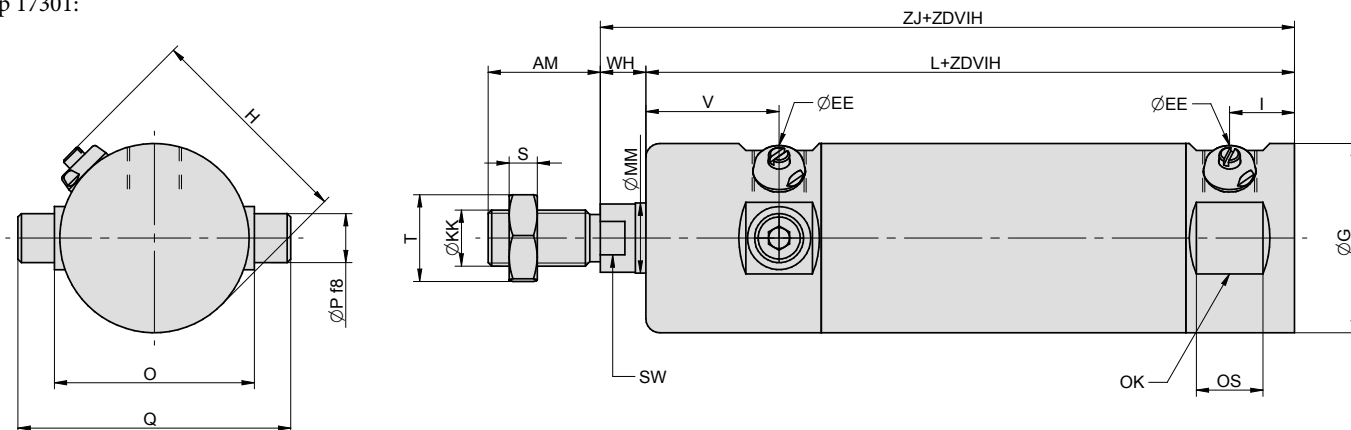
| Ø   | AM | BE      | BF | C   | D   | E    | EE    | FB | G   | H   | I    | KK       | L    | MM | MR | OK  | OS   | S  | SW | T  | V  | W     | WH   | ZJ    |
|-----|----|---------|----|-----|-----|------|-------|----|-----|-----|------|----------|------|----|----|-----|------|----|----|----|----|-------|------|-------|
| 32  | 22 | M30x1,5 | 22 | M5  | 7   | 53   | G1/8" | 25 | 36  | 45  | 17,5 | M10x1,25 | 92,5 | 12 | 2  | 33  | 16,5 | 5  | 10 | 17 | 10 | 84,5  | 31   | 123,5 |
| 40  | 24 | M35x1,5 | 25 | M6  | 8   | 58   | G1/4" | 30 | 44  | 53  | 20   | M12x1,25 | 107  | 16 | 2  | 40  | 20   | 6  | 13 | 19 | 14 | 102,5 | 34   | 141   |
| 50  | 32 | M42x1,5 | 28 | M6  | 8   | 73   | G1/4" | 39 | 54  | 64  | 19   | M16x1,5  | 107  | 20 | 2  | 50  | 19   | 8  | 17 | 24 | 10 | 98    | 41   | 148   |
| 63  | 32 | M42x1,5 | 28 | M8  | 8   | 73   | G3/8" | 49 | 68  | 78  | 23   | M16x1,5  | 123  | 20 | 2  | 64  | 24   | 8  | 17 | 24 | 12 | 110   | 41   | 164   |
| 80  | 40 | M50x2   | 28 | M10 | 8,5 | 83,5 | G3/8" | 64 | 86  | 96  | 22   | M20x1,5  | 136  | 25 | 2  | 82  | 24   | 10 | 21 | 30 | 18 | 135   | 43,5 | 179,5 |
| 100 | 40 | M50x2   | 28 | M10 | 10  | 84   | G3/8" | 82 | 106 | 116 | 24   | M20x1,5  | 145  | 25 | 2  | 102 | 26   | 10 | 21 | 30 | 15 | 142   | 44   | 189   |

Typ 17201:

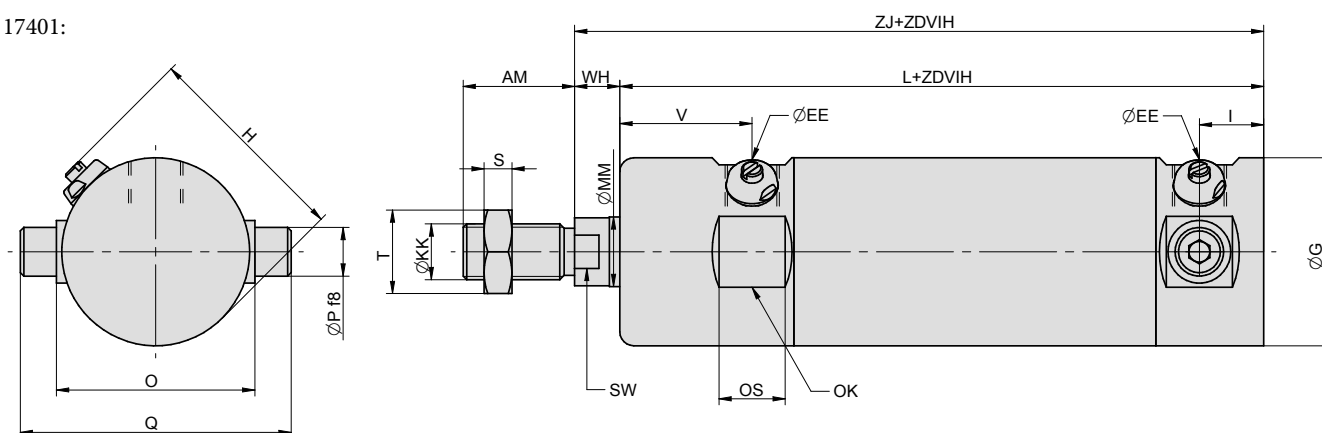


| Ø   | AM | CD | EE    | EW | G   | H   | I    | J  | KK       | L     | L1 | L2 | MM | OK  | OS   | S  | SW | T  | V  | ZJ  |
|-----|----|----|-------|----|-----|-----|------|----|----------|-------|----|----|----|-----|------|----|----|----|----|-----|
| 32  | 22 | 10 | G1/8" | 10 | 36  | 45  | 12   | 20 | M10x1,25 | 109   | 24 | 10 | 12 | 33  | 16,5 | 5  | 10 | 17 | 32 | 142 |
| 40  | 24 | 12 | G1/4" | 12 | 44  | 53  | 13   | 24 | M12x1,25 | 127   | 24 | 12 | 16 | 40  | 20   | 6  | 13 | 19 | 39 | 160 |
| 50  | 32 | 16 | G1/4" | 16 | 54  | 64  | 14   | 32 | M16x1,5  | 132   | 27 | 16 | 20 | 50  | 19   | 8  | 17 | 24 | 38 | 172 |
| 63  | 32 | 16 | G3/8" | 16 | 68  | 78  | 22   | 32 | M16x1,5  | 150   | 27 | 16 | 20 | 64  | 24   | 8  | 17 | 24 | 40 | 190 |
| 80  | 40 | 20 | G3/8" | 20 | 86  | 96  | 16,5 | 40 | M20x1,5  | 158,5 | 36 | 20 | 25 | 82  | 24   | 10 | 21 | 30 | 46 | 210 |
| 100 | 40 | 20 | G3/8" | 20 | 106 | 116 | 22,5 | 40 | M20x1,5  | 178   | 36 | 20 | 25 | 102 | 26   | 10 | 21 | 30 | 46 | 230 |

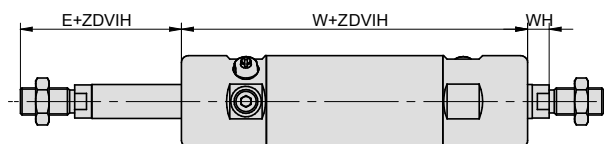
Typ 17301:



Typ 17401:

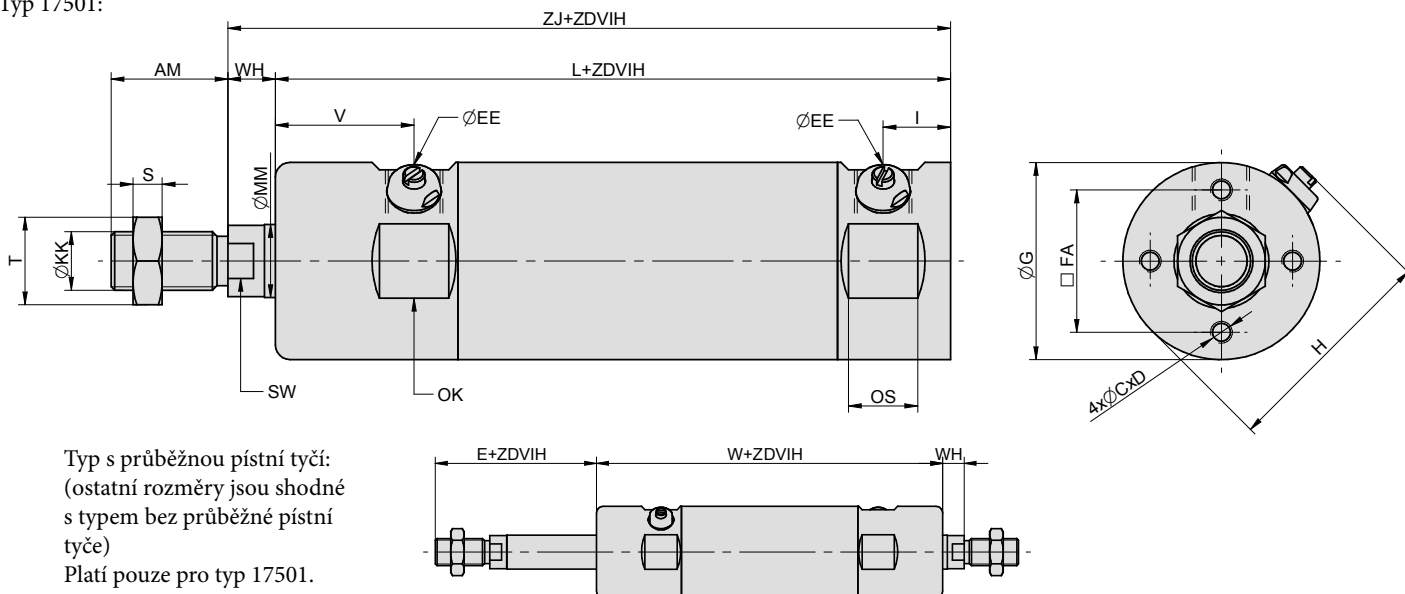


Typ s průběžnou pístní tyčí:  
(ostatní rozměry jsou shodné  
s typem bez průběžné pístní  
tyče)  
Platí pro typ 17301 i 17401.



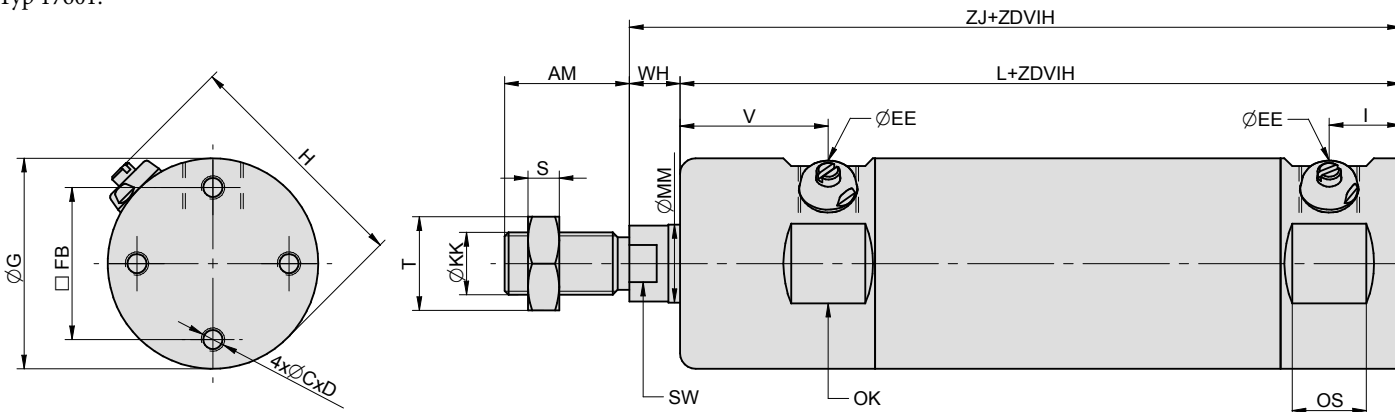
| Ø   | AM | E    | EE    | G   | H   | I    | KK       | L     | MM | O   | OK  | OS   | P  | Q    | S  | SW | T  | V    | W     | WH   | ZJ    |
|-----|----|------|-------|-----|-----|------|----------|-------|----|-----|-----|------|----|------|----|----|----|------|-------|------|-------|
| 32  | 22 | 31   | G1/8" | 36  | 45  | 17,5 | M10x1,25 | 114,5 | 12 | 38  | 33  | 16,5 | 10 | 52,8 | 5  | 10 | 17 | 32   | 128,5 | 9    | 123,5 |
| 40  | 24 | 33   | G1/4" | 44  | 53  | 20   | M12x1,25 | 132   | 16 | 46  | 40  | 20   | 12 | 63,8 | 6  | 13 | 19 | 39   | 152,5 | 9    | 141   |
| 50  | 32 | 45   | G1/4" | 54  | 64  | 19   | M16x1,5  | 135   | 20 | 57  | 50  | 19   | 14 | 77,8 | 8  | 17 | 24 | 38   | 154   | 13   | 148   |
| 63  | 32 | 45   | G3/8" | 68  | 78  | 23   | M16x1,5  | 151   | 20 | 70  | 64  | 24   | 16 | 93   | 8  | 17 | 24 | 40   | 166   | 13   | 164   |
| 80  | 40 | 55,5 | G3/8" | 86  | 96  | 22   | M20x1,5  | 164   | 25 | 88  | 82  | 24   | 18 | 120  | 10 | 21 | 30 | 46   | 191   | 15,5 | 179,5 |
| 100 | 40 | 56   | G3/8" | 106 | 116 | 24   | M20x1,5  | 173   | 25 | 109 | 102 | 26   | 20 | 147  | 10 | 21 | 30 | 50,5 | 198   | 16   | 189   |

Typ 17501:



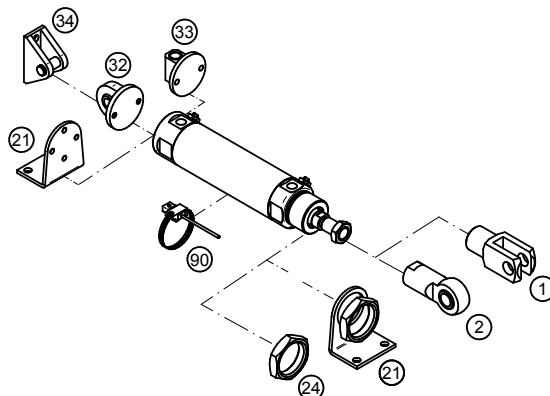
Typ s průběžnou pístní tyčí:  
(ostatní rozměry jsou shodné  
s typem bez průběžné pístní  
tyče)  
Platí pouze pro typ 17501.

Typ 17601:



| Ø   | AM | C   | D   | E    | FA | FB | EE                | G   | H   | I    | KK       | L     | MM | OK  | OS   | S  | SW | T  | V    | W     | WH   | ZJ    |
|-----|----|-----|-----|------|----|----|-------------------|-----|-----|------|----------|-------|----|-----|------|----|----|----|------|-------|------|-------|
| 32  | 22 | M5  | 7   | 31   | —  | 25 | G1/8 <sup>“</sup> | 36  | 45  | 17,5 | M10x1,25 | 114,5 | 12 | 33  | 16,5 | 5  | 10 | 17 | 32   | 128,5 | 9    | 123,5 |
| 40  | 24 | M6  | 8   | 33   | —  | 30 | G1/4 <sup>“</sup> | 44  | 53  | 20   | M12x1,25 | 132   | 16 | 40  | 20   | 6  | 13 | 19 | 39   | 152,5 | 9    | 141   |
| 50  | 32 | M6  | 8   | 45   | 39 | 39 | G1/4 <sup>“</sup> | 54  | 64  | 19   | M16x1,5  | 135   | 20 | 50  | 19   | 8  | 17 | 24 | 38   | 154   | 13   | 148   |
| 63  | 32 | M8  | 8   | 45   | 49 | 49 | G3/8 <sup>“</sup> | 68  | 78  | 23   | M16x1,5  | 151   | 20 | 64  | 24   | 8  | 17 | 24 | 40   | 166   | 13   | 164   |
| 80  | 40 | M10 | 8,5 | 55,5 | 64 | 64 | G3/8 <sup>“</sup> | 86  | 96  | 22   | M20x1,5  | 164   | 25 | 82  | 24   | 10 | 21 | 30 | 46   | 191   | 15,5 | 179,5 |
| 100 | 40 | M10 | 10  | 56   | 82 | 82 | G3/8 <sup>“</sup> | 106 | 116 | 24   | M20x1,5  | 173   | 25 | 102 | 26   | 10 | 21 | 30 | 50,5 | 198   | 16   | 189   |

## Upínací příslušenství



| Upínací příslušenství                  | ... viz strana    |
|--|-------------------|
| 1 Vidlice na pístní tyč                | ... 4-13          |
| 2 Oko na pístní tyč výkyvné v prostoru | ... 4-13          |
| 21 Patka                               | ... 4-14          |
| 24 Matice na čelo                      | ... 4-13          |
| 32 Oko válce výk. v prostoru           | ... 4-14          |
| 33 Oko válce přímé                     | ... 4-15          |
| 34 Vidlice válce úzká                  | ... 4-14          |
| 90 Snímač polohy                       | ... 3-2, 3-4, 3-6 |

# PNEUMATICKÉ VÁLCE DVOJČINNÉ S KRÁTKÝM ZDVIHEM



Pneumatický válec lze použít všude tam, kde jsou zapotřebí krátké zástavbové rozměry. Na přání jej lze upravit pro vyšší teploty. Válec nemají tlumení koncových poloh.

|                  |                          |
|------------------|--------------------------|
| Pracovní tlak    | 0,6 MPa                  |
| Minimální tlak   | 0,15 MPa                 |
| Maximální tlak   | 1,0 MPa                  |
| Pracovní teplota | -20°C až +80°C *         |
| Pracovní médium  | upravený stlačený vzduch |

\*) hodnoty se vztahují pro standardní těsnicí prvky

| Průměr pístu [mm]                                      | 20     | 25     | 32     | 40     | 50     | 63     | 80     | 100    | 160    | 250    |
|--|--------|--------|--------|--------|--------|--------|--------|--------|--------|--------|
| Vysouvací síla při 0,6 MPa [N]                         | 188    | 295    | 482    | 754    | 1178   | 1870   | 3015   | 4713   | 12064  | 29460  |
| Vysouvací síla při 0,6 MPa [N] s průběžnou pístní tyčí | 158    | 248    | 415    | 662    | 1025   | 1717   | 2720   | 4484   | 11309  | 27600  |
| Zasouvací síla při 0,6 MPa [N]                         | 158    | 248    | 415    | 662    | 1025   | 1717   | 2720   | 4484   | 11309  | 27600  |
| Závitové přípoje                                       | M5     | G1/8"  | G1/8"  | G1/8"  | G1/8"  | G1/8"  | G1/4"  | G1/4"  | G3/8"  | G1/2"  |
| Maximální zdvih [mm] *                                 | 50*    | 50*    | 50*    | 50*    | 50*    | 50*    | 50*    | 50*    | 60*    | 40*    |
| Hmotnost základní části [kg]                           | 0,05   | 0,08   | 0,16   | 0,29   | 0,43   | 0,60   | 1,10   | 1,80   | 8,20   | 30,00  |
| Hmotnost 1 mm zdvihu [kg]                              | 0,0014 | 0,0015 | 0,0040 | 0,0060 | 0,0080 | 0,0100 | 0,0160 | 0,0200 | 0,0600 | 0,0830 |
| Hmotnost základní části [kg] s průběžnou pístní tyčí   | 0,06   | 0,09   | 0,17   | 0,32   | 0,50   | 0,70   | 1,20   | 2,00   | 8,90   | 33,00  |
| Hmotnost 1 mm zdvihu [kg] s průběžnou pístní tyčí      | 0,0022 | 0,0036 | 0,0050 | 0,0070 | 0,0100 | 0,0120 | 0,0190 | 0,0250 | 0,0700 | 0,0980 |

\*) Zdvih válce může být delší po dohodě s technickým oddělením naší společnosti

## Objednací kódy

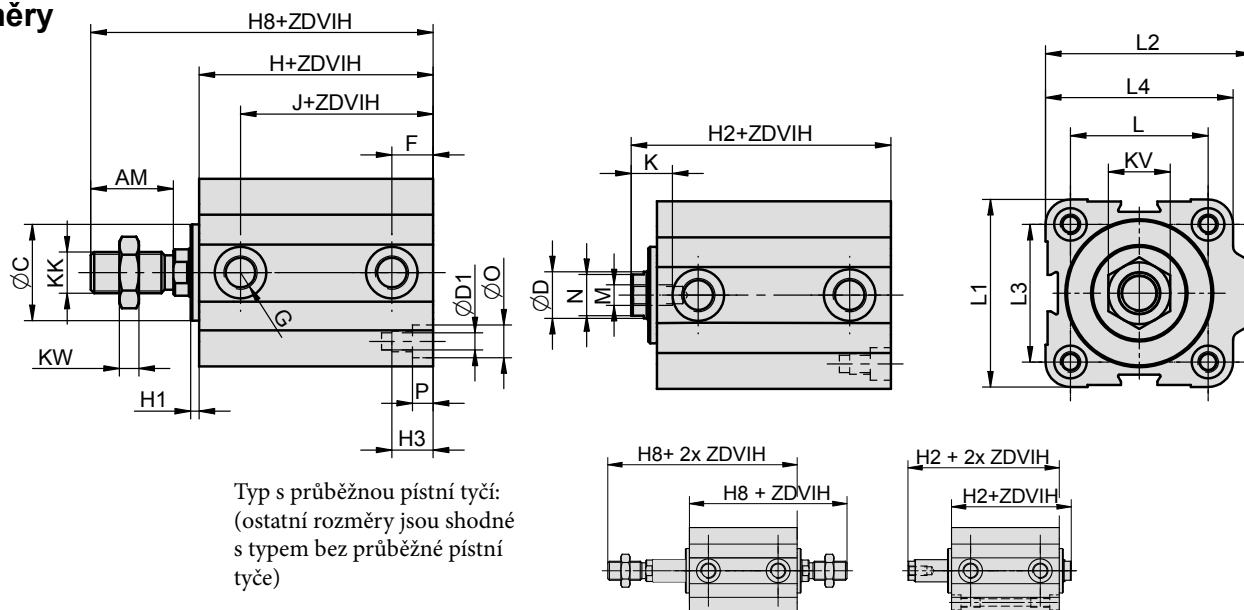
12501 10 00 050 0010

| Typ válce |                              | Vybavení |  | Odchylky |                            | Průměr pístu |        | Zdvih/sada těsnění |                                     |
|-----------|------------------------------|----------|--|----------|----------------------------|--------------|--------|--------------------|-------------------------------------|
| 12501     | s krátkým zdvihem, dvojčinný | 00       | bez magnetu, s vnějším závitem na pístní tyči            | 00       | bez odchylky               | 020          | 20 mm  | xxxx               | zdvih v mm např. 0010 = zdvih 10 mm |
|           |                              | 01       | bez magnetu, s vnitřním závitem v pístní tyči            | 01       | pístní tyč nerez 17 022    | 025          | 25 mm  |                    |                                     |
|           |                              | 05       | s průběžnou pístní tyčí, bez magnetu, s vnějším závitem  | 10       | těsnění pístní tyče Viton® | 032          | 32 mm  | 9999               | sada těsnění                        |
|           |                              | 06       | s průběžnou pístní tyčí, bez magnetu, s vnitřním závitem | 11       | těsnění Viton® (do 180°C)  | 040          | 40 mm  |                    |                                     |
|           |                              | 10       | s magnetem, s vnějším závitem na pístní tyči             | 14       | pístní tyč nerez 17 240    | 050          | 50 mm  |                    |                                     |
|           |                              | 11       | s magnetem, s vnitřním závitem v pístní tyči             |          |                            | 063          | 63 mm  |                    |                                     |
|           |                              | 15       | s průběžnou pístní tyčí, s magnetem, s vnějším závitem   |          |                            | 080          | 80 mm  |                    |                                     |
|           |                              | 16       | s průběžnou pístní tyčí, s magnetem, s vnitřním závitem  |          |                            | 100          | 100 mm |                    |                                     |
|           |                              |          |  |          |                            | 160          | 160 mm |                    |                                     |
|           |                              |          |  |          |                            | 250          | 250 mm |                    |                                     |

Další materiálové nebo rozměrové odchylky jsou možné po dohodě s technickým oddělením naší společnosti

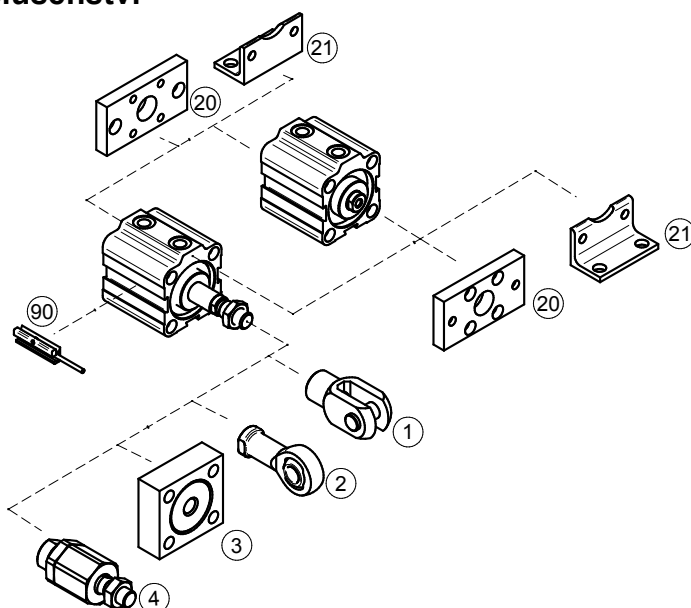
## Provedení / materiály

- čelo/viko: eloxovaný dural, u průměru pístu 250 hliníkový odlitek
- těleso: tažený duralový profil, tvrdé eloxovaný, u průměru pístu 160 a 250 hliníkový odlitek
- pístní tyč: broušená ocelová tyč CK45, povrch tvrdochrom

**Rozměry**


| Ø    | AM | C   | D  | D1  | F    | G     | H    | H1  | H2   | H3   | H8    | J    | K  | KK       | KV | KW | L   | L1  | L2  | L3  | L4  | M   | N  | O   | P   |
|------|----|-----|----|-----|------|-------|------|-----|------|------|-------|------|----|----------|----|----|-----|-----|-----|-----|-----|-----|----|-----|-----|
| 20   | 20 | 12  | 8  | M5  | 9    | M5    | 28   | 2,5 | 35,5 | 15   | 55,5  | 19   | 8  | M8       | 13 | 6  | 22  | 32  | 35  | 22  | 32  | M5  | 7  | 7   | 5   |
| 20M  | 20 | 12  | 8  | M5  | 9    | M5    | 53,5 | 2,5 | 61   | 15   | 81    | 44,5 | 8  | M8       | 13 | 6  | 22  | 32  | 35  | 22  | 32  | M5  | 7  | 7   | 5   |
| 25   | 22 | 17  | 10 | M5  | 10   | G1/8" | 32   | 2,5 | 39,5 | 15   | 61,5  | 22   | 8  | M10x1,25 | 17 | 6  | 28  | 38  | 45  | 26  | 39  | M5  | 8  | 8   | 5   |
| 25M  | 22 | 17  | 10 | M5  | 10   | G1/8" | 46   | 2,5 | 53,5 | 15   | 75,5  | 36   | 8  | M10x1,25 | 17 | 6  | 28  | 38  | 45  | 26  | 39  | M5  | 8  | 8   | 5   |
| 32   | 22 | 21  | 12 | M6  | 11   | G1/8" | 40   | 2,5 | 47,5 | 18   | 69,5  | 29   | 12 | M10x1,25 | 17 | 6  | 36  | 45  | 54  | 32  | 48  | M6  | 10 | 9,5 | 6   |
| 32M  | 22 | 21  | 12 | M6  | 11   | G1/8" | 52   | 2,5 | 59,5 | 18   | 81,5  | 41   | 12 | M10x1,25 | 17 | 6  | 36  | 45  | 54  | 32  | 48  | M6  | 10 | 9,5 | 6   |
| 40   | 24 | 28  | 14 | M6  | 12   | G1/8" | 48   | 2,5 | 55,5 | 18   | 79,5  | 36   | 12 | M12x1,25 | 19 | 10 | 40  | 55  | 60  | 40  | 55  | M6  | 12 | 9,5 | 6   |
| 50   | 32 | 36  | 18 | M8  | 13   | G1/8" | 49   | 2,5 | 57,5 | 24   | 89,5  | 36   | 14 | M16x1,5  | 24 | 8  | 50  | 65  | 73  | 50  | 65  | M8  | 16 | 11  | 8   |
| 63   | 32 | 48  | 18 | M10 | 14,5 | G1/8" | 47   | 3,5 | 56,5 | 24,5 | 88,5  | 32,5 | 14 | M16x1,5  | 24 | 8  | 62  | 80  | 88  | 62  | 80  | M8  | 16 | 14  | 8,5 |
| 80   | 43 | 54  | 22 | M10 | 16,5 | G1/4" | 52   | 3,5 | 61,5 | 24,5 | 104,5 | 35,5 | 17 | M20x1,5  | 30 | 9  | 82  | 100 | 110 | 82  | 100 | M10 | 19 | 14  | 8,5 |
| 80M  | 43 | 54  | 22 | M10 | 16,5 | G1/4" | 57   | 3,5 | 66,5 | 24,5 | 109,5 | 40,5 | 17 | M20x1,5  | 30 | 9  | 82  | 100 | 110 | 82  | 100 | M10 | 19 | 14  | 8,5 |
| 100  | 43 | 60  | 22 | M12 | 20   | G1/4" | 60   | 6   | 72   | 29   | 115   | 40   | 20 | M20x1,5  | 30 | 9  | 103 | 124 | 134 | 103 | 124 | M12 | 19 | 17  | 11  |
| 100M | 43 | 60  | 22 | M12 | 20   | G1/4" | 62   | 6   | 74   | 29   | 117   | 42   | 20 | M20x1,5  | 30 | 9  | 103 | 124 | 134 | 103 | 124 | M12 | 19 | 17  | 11  |
| 160  | 72 | 110 | 40 | M20 | 23   | G3/8" | 96   | -   | 113  | 45   | 185   | 73,5 | 25 | M36x2    | 50 | 18 | 154 | 200 | 210 | 154 | 200 | M16 | 36 | 26  | 21  |
| 250  | 84 | -   | 50 | M20 | 42   | G1/2" | 146  | -   | 169  | 60   | 253   | 104  | 35 | M42x2    | 65 | 21 | 220 | 275 | 300 | 220 | -   | M24 | 46 | 26  | 20  |

Poznámka: M za průměrem označuje válec s magnetickým pístem.

**Upínací příslušenství**


| Upínací příslušenství                  | ... viz strana    |
|--|-------------------|
| 1 Vidlice na pístní tyč                | ... 4-2           |
| 2 Oko na pístní tyč výkyvné v prostoru | ... 4-3           |
| 3 Příruba na pístní tyč                | ... 4-2           |
| 4 Kulová spojka na pístní tyč          | ... 4-3           |
| 20 Příruba                             | ... 4-6           |
| 21 Patka                               | ... 4-5           |
| 90 Snímač polohy                       | ... 3-2, 3-4, 3-6 |



# PNEUMATICKÉ VÁLCE DVOJČINNÉ S KRÁTKÝM ZDVIHEM S LINEÁRNÍM VEDENÍM S KLIZNÝMI LOŽISKY



Pneumatický válec lze použít všude tam, kde jsou zapotřebí krátké zástavbové rozměry. Na přání jej lze upravit pro vyšší teploty. Válec nemá tlumení koncových poloh. Vedení chrání pístnici válce proti potočení a namáhání momentem a radiální silou. Uložení vodicích tyčí je bez vůle v kluzných ložiscích.

|                  |                          |
|------------------|--------------------------|
| Pracovní tlak    | 0,6 MPa                  |
| Minimální tlak   | 0,15 MPa                 |
| Maximální tlak   | 1,0 MPa                  |
| Pracovní teplota | -20°C až +80°C *         |
| Pracovní médium  | upravený stlačený vzduch |

\*) hodnoty se vztahují pro standardní těsnicí prvky

| Průměr pístu [mm]              | 20     | 25     | 32     | 40     | 50    | 63    | 80    | 100   | 160   |
|--------------------------------|--------|--------|--------|--------|-------|-------|-------|-------|-------|
| Vysouvací síla při 0,6 MPa [N] | 188    | 295    | 482    | 754    | 1178  | 1870  | 3015  | 4713  | 12064 |
| Zasouvací síla při 0,6 MPa [N] | 158    | 248    | 415    | 662    | 1025  | 1717  | 2720  | 4484  | 11309 |
| Závitové přípoje               | M5     | G1/8"  | G1/8"  | G1/8"  | G1/8" | G1/8" | G1/4" | G1/4" | G3/8" |
| Maximální zdvih [mm] *         | 50*    | 50*    | 50*    | 50*    | 50*   | 50*   | 50*   | 50*   | 60*   |
| Hmotnost základní části [kg]   | 0,20   | 0,25   | 0,30   | 0,37   | 0,50  | 0,69  | 1,46  | 1,78  | 13,5  |
| Hmotnost 1 mm zdvihu [kg]      | 0,0023 | 0,0037 | 0,0053 | 0,0075 | 0,012 | 0,018 | 0,022 | 0,028 | 0,100 |

\*) Zdvih válce může být delší po dohodě s technickým oddělením naší společnosti

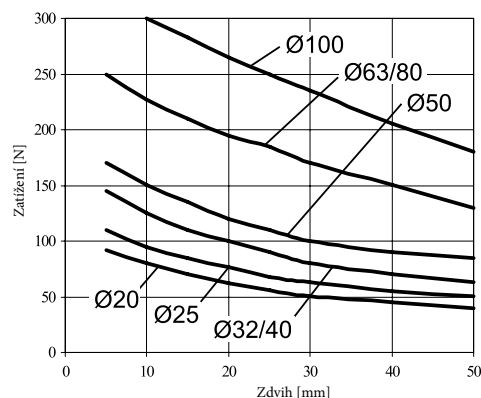
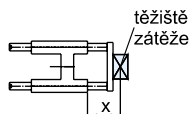
## Objednací kódy

12517 11 00 050 0010

| Typ válce |  | Vybavení |             | Odchylky |                            | Průměr pístu |        | Zdvih/sada těsnění |                                     |
|-----------|--|----------|-------------|----------|----------------------------|--------------|--------|--------------------|-------------------------------------|
| 12517     | s krátkým zdvihem, s lineárním vedením s kluznými ložisky, dvojčinný | 01       | bez magnetu | 00       | bez odchylky               | 020          | 20 mm  | xxxx               | zdvih v mm např. 0010 = zdvih 10 mm |
|           |  | 11       | s magnetem  | 01       | pístní tyč nerez 17 022    | 025          | 25 mm  | 9999               | sada těsnění                        |
|           |  |          |             | 10       | těsnění pístní tyče Viton® | 032          | 32 mm  |                    |                                     |
|           |  |          |             | 11       | těsnění Viton® (do 180°C)  | 040          | 40 mm  |                    |                                     |
|           |  |          |             | 14       | pístní tyč nerez 17 240    | 050          | 50 mm  |                    |                                     |
|           |  |          |             |          |                            | 063          | 63 mm  |                    |                                     |
|           |  |          |             |          |                            | 080          | 80 mm  |                    |                                     |
|           |  |          |             |          |                            | 100          | 100 mm |                    |                                     |
|           |  |          |             |          |                            | 160          | 160 mm |                    |                                     |

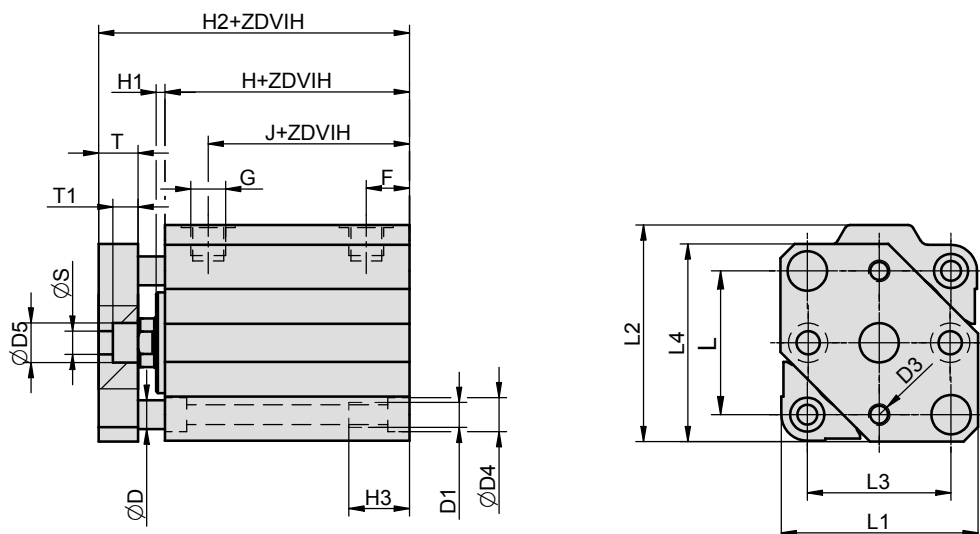
Další materiálové nebo rozměrové odchylky jsou možné po dohodě s technickým oddělením naší společnosti

## Užitečné zatížení



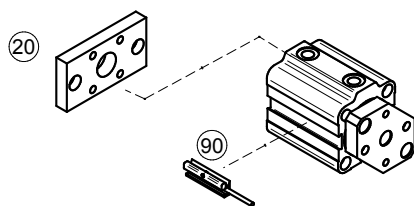
## Provedení / materiály

- čelo/víko: eloxovaný dural
- těleso: tažený duralový profil, tvrdě eloxovaný, u průměru pístu 160 hliníkový odlitek
- pístní tyč a vodicí tyče: broušená ocelová tyč CK45, povrch tvrdochrom
- příruba: ocel, pozinkovaná
- vodicí tyče jsou uloženy v kluzných ložiscích

**Rozměry**


| Ø    | D  | D1  | D3  | D5 | F    | G     | H    | H1  | H2   | H3   | J    | L   | L1  | L2   | L3  | L4  | S   | T  | T1 |
|------|----|-----|-----|----|------|-------|------|-----|------|------|------|-----|-----|------|-----|-----|-----|----|----|
| 20   | 5  | M5  | M4  | 8  | 9    | M5    | 28   | 2,5 | 44,5 | 15   | 19   | 22  | 32  | 35   | 22  | 32  | 4,5 | 9  | 5  |
| 20M  | 5  | M5  | M4  | 8  | 9    | M5    | 53,5 | 2,5 | 70   | 15   | 44,5 | 22  | 32  | 35   | 22  | 32  | 4,5 | 9  | 5  |
| 25   | 6  | M5  | M4  | 8  | 10   | G1/8" | 32   | 2,5 | 48,5 | 15   | 22   | 28  | 38  | 44,5 | 26  | 39  | 4,5 | 9  | 5  |
| 25M  | 6  | M5  | M4  | 8  | 10   | G1/8" | 46   | 2,5 | 62,5 | 15   | 22   | 28  | 38  | 44,5 | 26  | 39  | 4,5 | 9  | 5  |
| 32   | 8  | M6  | M5  | 10 | 11   | G1/8" | 40   | 2,5 | 57,5 | 18   | 29   | 36  | 45  | 54   | 32  | 48  | 5,5 | 10 | 6  |
| 32M  | 8  | M6  | M5  | 10 | 11   | G1/8" | 52   | 2,5 | 69,5 | 18   | 41   | 36  | 46  | 54   | 32  | 48  | 5,5 | 10 | 6  |
| 40   | 8  | M6  | M6  | 11 | 12   | G1/8" | 48   | 2,5 | 66,5 | 18   | 36   | 40  | 55  | 60   | 40  | 55  | 6,5 | 11 | 7  |
| 50   | 10 | M8  | M6  | 11 | 13   | G1/8" | 49   | 2,5 | 70,5 | 24   | 36   | 50  | 65  | 73   | 50  | 65  | 6,5 | 13 | 7  |
| 63   | 12 | M10 | M8  | 15 | 14,5 | G1/8" | 47   | 3,5 | 69,5 | 24,5 | 32,5 | 62  | 80  | 88   | 62  | 80  | 8,5 | 13 | 9  |
| 80   | 12 | M10 | M8  | 15 | 16,5 | G1/4" | 52   | 3,5 | 76,5 | 24,5 | 34,5 | 82  | 100 | 109  | 82  | 100 | 8,5 | 15 | 9  |
| 80M  | 12 | M10 | M8  | 15 | 16,5 | G1/4" | 57   | 3,5 | 81,5 | 24,5 | 39,5 | 82  | 100 | 109  | 82  | 100 | 8,5 | 15 | 9  |
| 100  | 14 | M12 | M8  | 15 | 20   | G1/4" | 60   | 6   | 89   | 29   | 40   | 103 | 124 | 134  | 103 | 124 | 8,5 | 17 | 9  |
| 100M | 14 | M12 | M8  | 15 | 20   | G1/4" | 62   | 6   | 91   | 29   | 42   | 103 | 124 | 134  | 103 | 124 | 8,5 | 17 | 9  |
| 160  | 22 | M20 | M12 | 20 | 22,5 | G3/8" | 96   | -   | 137  | 45   | 73,5 | 154 | 200 | 210  | 154 | 200 | 13  | 24 | 13 |

Poznámka: M za průměrem označuje válec s magnetickým pístem.

**Upínací příslušenství**


| Upínací příslušenství ... viz strana |                   |
|--------------------------------------|-------------------|
| 20 Příruba                           | ... 4-2           |
| 90 Snímač polohy                     | ... 3-2, 3-4, 3-6 |

# PNEUMATICKÉ VÁLCE DVOJČINNÉ S ROTAČNÍM POHYBEM



Lineární pohyb pístu je převáděn na rotační pomocí ozubeného hřebenu a pastorku. Na přání lze válec upravit pro vyšší teploty. Válce mohou mít nastavitelné tlumení koncových poloh.

|                         |                          |
|-------------------------|--------------------------|
| Pracovní tlak           | 0,6 MPa                  |
| Minimální tlak          | 0,15 MPa                 |
| Maximální tlak          | 1,0 MPa                  |
| Pracovní teplota        | -20°C až +80°C *         |
| Regulace koncové polohy | ±5°                      |
| Pracovní médium         | upravený stlačený vzduch |

\*) hodnoty se vztahují pro standardní těsnící prvky

| Průměr pístu [mm]                            | 20    | 25    | 32    | 40    | 50    | 63    | 80    | 100   | 125   | 160   |
|--|-------|-------|-------|-------|-------|-------|-------|-------|-------|-------|
| Krouticí moment při 0,6 MPa [Nm]             | 3,5   | 5,5   | 8,7   | 13,6  | 27    | 42    | 108   | 173   | 397   | 651   |
| Závitové přípoje                             | G1/8" | G1/8" | G1/8" | G1/8" | G1/4" | G3/8" | G3/8" | G1/2" | G1/2" | G3/4" |
| Délka nastavitelného tlumení [mm]            | 15    | 15    | 18    | 20    | 20    | 22    | 25    | 25    | 25    | 45    |
| Maximální úhel natočení výstupní hřídele [°] | 360   | 360   | 360   | 360   | 360   | 360   | 360   | 360   | 360   | 360   |
| Hmotnost základní části [kg]                 | 1,02  | 1,02  | 1,70  | 2,39  | 4,10  | 4,86  | 12,40 | 13,95 | 31,80 | 48,40 |
| Hmotnost pro 10° natočení hřídele [kg]       | 0,013 | 0,009 | 0,008 | 0,010 | 0,022 | 0,023 | 0,083 | 0,144 | 0,255 | 0,321 |

## Objednací kódy

15001 61 00 050 0180

| Typ válce |                               | Vybavení |                          | Odchylky   |                                  | Průměr pístu |        | Úhel/sada těsnění |  |
|-----------|-------------------------------|----------|--------------------------|--|----------------------------------|--------------|--------|-------------------|--|
| 15001     | s rotačním pohybem, dvojčinný | 01       | bez tlumení, bez magnetu | 00   | bez odchylky                     | 020          | 20 mm  | xxxx              | úhel natočení výstupní hřídele ve stupních |
|           |                               | 11       | bez tlumení, s magnetem  | 09   | těsnění z polyuretanu (do 110°C) | 025          | 25 mm  | 0090              | úhel 90°                                   |
|           |                               | 51       | s tlumením, bez magnetu  | 11   | těsnění Viton® (do 180°C)        | 032          | 32 mm  | 0180              | úhel 180°                                  |
|           |                               | 61       | s tlumením, s magnetem   | Další materiálové nebo rozměrové odchylky jsou možné po dohodě s technickým oddělením naší společnosti |                                  | 040          | 40 mm  | 0270              | úhel 270°                                  |
|           |                               |          |                          |  |                                  | 050          | 50 mm  | 0360              | úhel 360°                                  |
|           |                               |          |                          |  |                                  | 063          | 63 mm  | 9999              | sada těsnění                               |
|           |                               |          |                          |  |                                  | 080          | 80 mm  |                   |  |
|           |                               |          |                          |  |                                  | 100          | 100 mm |                   |  |
|           |                               |          |                          |  |                                  | 125          | 125 mm |                   |  |
|           |                               |          |                          |  |                                  | 160          | 160 mm |                   |  |



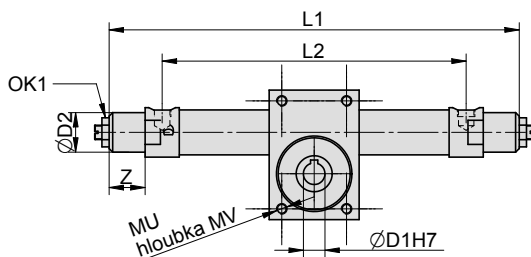
V případě požadavku na snímání polohy, je možné použít snímače řady KT-50, nebo KT-21 - podrobnosti najdete na straně 3-2

## Provedení / materiály

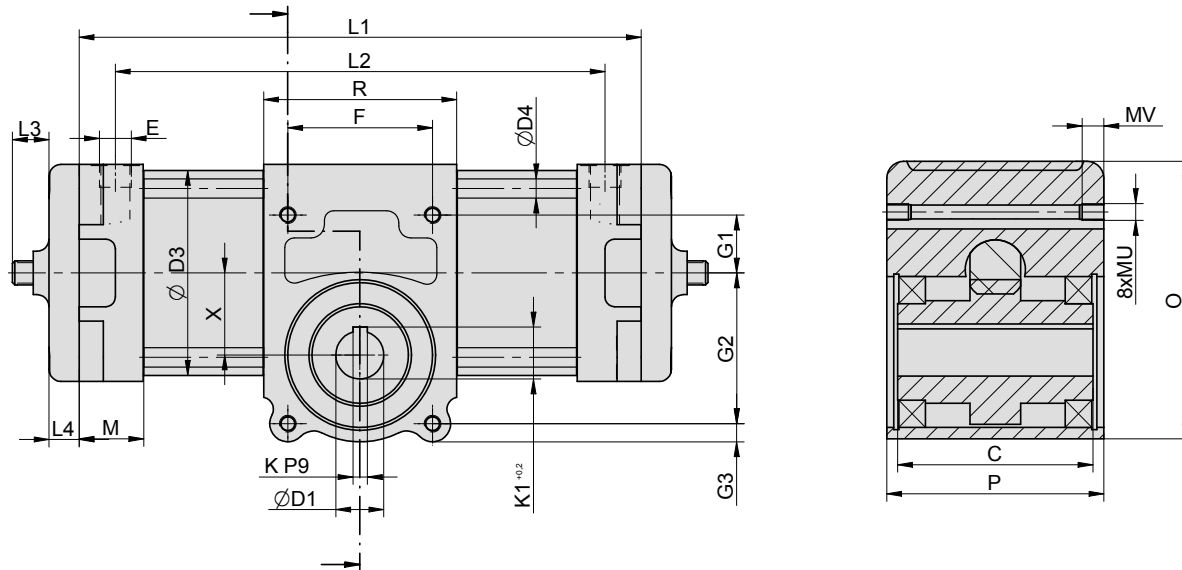
- víko: pro průměry pístu 20 až 40: dural, eloxovaný; ostatní průměry pístu: hliníkový odlitek
- těleso převodu: dural, eloxovaný
- těleso: tažená duralová trubka, tvrdě eloxovaná
- víko regulace: pro průměry pístu 50 až 160: litina, pozinkovaná; ostatní průměry pístu: není
- ozubený hřeben a pastorek: ocel 11 600
- pastorek je uložen v kuličkových ložiscích

**Rozměry**

Průměr pístu 20 až 40 mm:



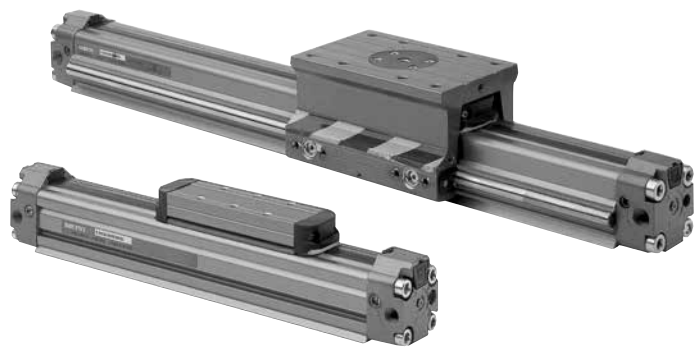
Průměr pístu 50 mm a více:



| Ø   | C   | D1 | D2 | D3  | D4   | E                 | F   | G1 | G2  | G3   | K  | K1   | L3 max. | L4 | M  | MU  | MV | O   | OK1 | P   | R   | X    | Z    |
|-----|-----|----|----|-----|------|-------------------|-----|----|-----|------|----|------|---------|----|----|-----|----|-----|-----|-----|-----|------|------|
| 20  | 42  | 12 | 22 | 25  | 27,5 | G1/8 <sup>c</sup> | 36  | 17 | 43  | 6    | 4  | 13,6 | 8       | —  | 19 | M6  | 8  | 72  | 14  | 54  | 50  | 23,5 | 20   |
| 25  | 42  | 12 | 24 | 30  | 32   | G1/8 <sup>c</sup> | 36  | 17 | 43  | 6    | 4  | 13,6 | 8       | —  | 22 | M6  | 8  | 72  | 14  | 54  | 50  | 23,5 | 14   |
| 32  | 42  | 12 | 30 | 36  | 40   | G1/8 <sup>c</sup> | 36  | 17 | 43  | 6    | 4  | 13,6 | 8       | —  | 22 | M6  | 8  | 72  | 14  | 54  | 50  | 23,5 | 21   |
| 40  | 42  | 12 | 35 | 46  | 50   | G1/8 <sup>c</sup> | 36  | 17 | 43  | 6    | 4  | 13,6 | 8       | —  | 22 | M6  | 8  | 72  | 14  | 54  | 50  | 23,5 | 14,5 |
| 50  | 60  | 18 | —  | 55  | 6    | G1/4 <sup>c</sup> | 75  | 17 | 50  | 10,5 | 6  | 20,5 | 28,8    | 14 | 22 | M8  | 12 | 97  | —   | 73  | 96  | 27,5 | —    |
| 63  | 60  | 18 | —  | 70  | 6    | G3/8 <sup>c</sup> | 75  | 17 | 50  | 10,5 | 6  | 20,5 | 28,5    | 14 | 26 | M8  | 12 | 97  | —   | 73  | 96  | 27,5 | —    |
| 80  | 94  | 24 | —  | 86  | 8    | G3/8 <sup>c</sup> | 85  | 27 | 86  | 13,5 | 8  | 27   | 30,3    | 15 | 28 | M10 | 13 | 155 | —   | 111 | 116 | 46   | —    |
| 100 | 94  | 24 | —  | 108 | 8    | G1/2 <sup>c</sup> | 85  | 29 | 86  | 13,5 | 8  | 27   | 38      | 15 | 32 | M12 | 15 | 155 | —   | 111 | 116 | 46   | —    |
| 125 | 162 | 40 | —  | 133 | 12   | G1/2 <sup>c</sup> | 120 | 48 | 125 | 15   | 12 | 43,1 | 26      | 25 | 32 | M14 | 18 | 230 | —   | 180 | 160 | 68   | —    |
| 160 | 162 | 40 | —  | 170 | 16   | G3/4 <sup>c</sup> | 120 | 48 | 125 | 15   | 12 | 43,1 | 34      | 25 | 53 | M14 | 18 | 230 | —   | 180 | 160 | 68   | —    |

| Ø    | 20    |     | 25    |     | 32    |     | 40    |     | 50    |     | 63    |     | 80    |     | 100   |     | 125   |     | 160   |     |      |      |      |      |
|------|-------|-----|-------|-----|-------|-----|-------|-----|-------|-----|-------|-----|-------|-----|-------|-----|-------|-----|-------|-----|------|------|------|------|
|      | L1    | L2  | L1    | L2  | L1    | L2  | L1    | L2  | L1    | L2  | L1    | L2  | L1    | L2  | L1    | L2  | L1    | L2  | L1    | L2  |      |      |      |      |
| Úhel | nemag | mag | nemag | mag | nemag | mag | nemag | mag | nemag | mag | nemag | mag | nemag | mag | nemag | mag | nemag | mag | nemag | mag |      |      |      |      |
| 90°  | 253   | 318 | 194   | 259 | 254   | 282 | 204   | 232 | 281   | 217 | 280   | 228 | 304   | 282 | 333   | 307 | 433   | 407 | 431   | 399 | 534  | 502  | 616  | 563  |
| 180° | 312   | 377 | 253   | 318 | 313   | 341 | 263   | 292 | 340   | 276 | 339   | 287 | 375   | 353 | 404   | 378 | 546   | 520 | 544   | 512 | 704  | 672  | 786  | 733  |
| 270° | 370   | 436 | 311   | 318 | 372   | 390 | 322   | 350 | 399   | 335 | 398   | 346 | 445   | 423 | 474   | 448 | 569   | 633 | 657   | 625 | 874  | 842  | 955  | 902  |
| 360° | 430   | 495 | 371   | 436 | 431   | 459 | 381   | 409 | 458   | 394 | 457   | 405 | 516   | 494 | 545   | 519 | 772   | 746 | 770   | 738 | 1043 | 1011 | 1125 | 1072 |

# PNEUMATICKÉ VÁLCE BEZPÍSTNICOVÉ ŘADY S1, S5, VL1



Bezpečnostní válce řady S1, S5 a VL1 najdou své uplatnění zejména tam, kde není místo pro standardní válec. Z válce se totiž nevysouvá pístní tyč. Díky svému maximálnímu zdvihu až 6 metrů je možné je nasadit i na takové aplikace, kde by použití konvenčního válce bylo vyloučené. Tato řada používá osvědčený princip dvou pásek. Řada S5 obsahuje kluzné vedení s plastovými ložisky, řada VL1 obsahuje valivé vedení s kuličkovými ložisky. Pro řady S5 a VL1 je možné použít přídatnou brzdu pro zajištění polohy válce (pro bližší informace kontaktujte technické oddělení).

|                  |  |
|------------------|--|
| Pracovní tlak    | 0,6 MPa  |
| Minimální tlak   | 0,35 MPa   |
| Maximální tlak   | 1,0 MPa  |
| Pracovní teplota | -20°C až +80°C   |
| Pracovní médium  | upravený stlačený vzduch   |
| Rychlost vozíku  | min. 7 až 20 mms <sup>-1</sup><br>max. 3 ms <sup>-1</sup> (řada S1)<br>max. 1,5 ms <sup>-1</sup> (řada S5)<br>max. 2 ms <sup>-1</sup> (řada VL1) |

| Průměr pístu [mm]                       | 25    | 32    | 40    | 50     |
|---|-------|-------|-------|--------|
| Hmotnost základní části (řada S1) [kg]  | 0,75  | 1,31  | 2,6   | 4,79   |
| Hmotnost základní části (řada S5) [kg]  | 1,63  | 2,78  | 6,1*  | 10,1*  |
| Hmotnost základní části (řada VL1) [kg] | 2,10* | 3,13* | 6,34* | 10,85* |
| Hmotnost 100 mm zdvihu (řada S1) [kg]   | 0,21  | 0,325 | 0,555 | 0,955  |
| Hmotnost 100 mm zdvihu (řada S5) [kg]   | 0,365 | 0,495 | 0,92* | 1,28*  |
| Hmotnost 100 mm zdvihu (řada VL1) [kg]  | 0,30* | 0,42* | 0,67* | 1,02*  |

\*) Údaje s hvězdičkou se vztahují k válci se středním vozíkem, ostatní údaje jsou pro válec s krátkým vozíkem.

| Průměr pístu [mm]                 | 25    | 32    | 40    | 50    |
|-----------------------------------|-------|-------|-------|-------|
| Síla při 0,6 MPa [N]              | 265   | 432   | 675   | 1053  |
| Závitové přípoje                  | G1/8" | G1/4" | G3/8" | G3/8" |
| Délka nastavitelného tlumení [mm] | 25    | 32,5  | 41,5  | 52    |
| Maximální zdvih [mm]              | 6000  | 6000  | 6000  | 6000  |

## Objednací kódy

P S1 0 1 1 25 0500 M

| Typ |                                      |
|-----|--------------------------------------|
| S1  | standardní bezpečnostní válec        |
| S5  | bezpečnostní válec s kluzným vedením |
| VL1 | bezpečnostní válec s valivým vedením |

| Vozík - řady S1 a S5 |               |
|----------------------|---------------|
| 0                    | krátký vozík* |
| 2                    | střední vozík |
| 3                    | dlouhý vozík  |

\*) u řady S5 jen pro průměry 25 a 32

| Vozík - řada VL1 |                             |
|------------------|-----------------------------|
| 22               | střední vozík průměry 25-40 |
| 23               | střední vozík průměr 50     |
| 33               | dlouhý vozík průměry 25-40  |
| 34               | dlouhý vozík průměr 50      |

| Přívod vzduchu vlevo |   |
|----------------------|---|
| 1                    | boční   |
| 2                    | spodní  |
| 3                    | zadní   |
| 0                    | bez přívodu (pokud jsou obě komory plněny z pravého víka) |

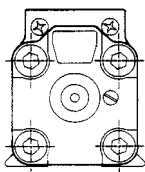
| Průměr pístu |       |
|--------------|-------|
| 25           | 25 mm |
| 32           | 32 mm |
| 40           | 40 mm |
| 50           | 50 mm |

| Vybavení |                                     |
|----------|-------------------------------------|
|          | standard                            |
| M        | s magnetickým pístem (pouze typ S1) |

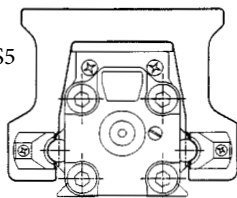
| Přívod vzduchu vpravo |                                       |
|-----------------------|---------------------------------------|
| 1                     | boční                                 |
| 2                     | spodní                                |
| 3                     | zadní                                 |
| 4                     | obě komory jsou plněny z pravého víka |

| Zdvih |                                      |
|-------|--------------------------------------|
| xxxx  | zdvih v mm např. 0100 = zdvih 100 mm |

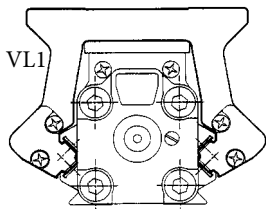
Typ S1



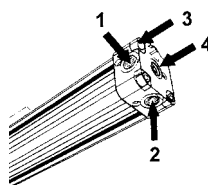
Typ S5



Typ VL1



Varianty přívodu vzduchu:



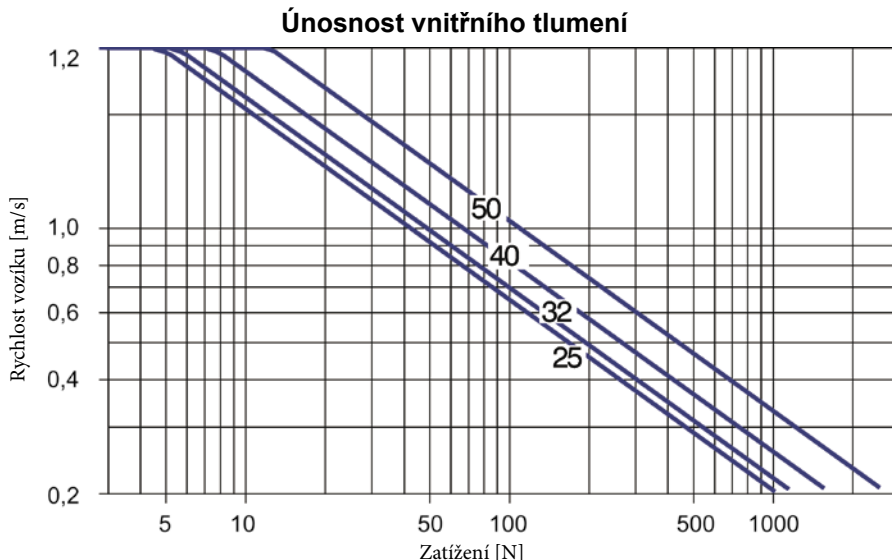
V případě požadavku na snímání polohy, kontaktujte prosím naše technické oddělení



### Výběr a ověření účinnosti tlumení

V systémech, kde se objevuje dynamická složka, jako jsou systémy s bezpístnicovými válci, je nutné mít pod kontrolou maření kinetické energie v celém průběhu brždění až do úplného zastavení. První věcí, kterou je nutné udělat, je správný výběr tlumení. Existují v podstatě dva způsoby: interní tlumení a externí tlumení. V každém případě musíme zabránit tomu, aby vozík se zatížením narazil do víka plnou rychlostí. Nejprve zkontrolujeme, zda interní tlumení válce je schopno snést zatížení a vozík včas bez rázu utlumit. V grafu „Únosnost vnitřního tlumení“ zjistíte, zda kombinace rychlosti vozíku a zatížení leží pod nebo nad křivkami pro jednotlivé průměry válců. Pokud se v oblasti grafu pohybujeme pod čarou příslušného průměru, interní tlumení je schopno zatížení zvládnout a vozík bez rázu utlumit. Pokud jsme v grafu nad čarou, interní tlumení není schopné absorbovat kinetickou energii a v tomto případě je nutné provést jedno, nebo více následujících opatření:

- snížit zatížení se zachováním rychlosti
- snížit rychlost při zachování zatížení
- zvolit větší průměr pístu
- použít hydraulické tlumiče rázů jako externí tlumení (viz strana 9-1)



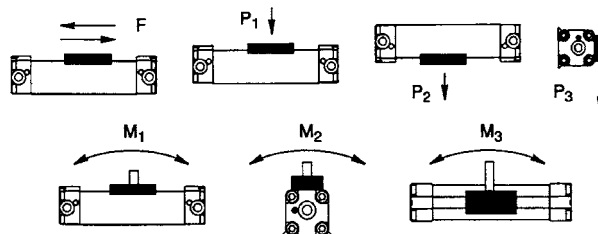
### Dovolené zatížení válců řady S1, S5 a VL1

Dovolené hodnoty statického namáhání pro válce řady S1

| Ø  | F [N] | P1 [N] | P2 [N] | P3 [N] | Krátký vozík |         |         | Střední vozík |         |         | Dlouhý vozík |         |         |
|----|-------|--------|--------|--------|--------------|---------|---------|---------------|---------|---------|--------------|---------|---------|
|    |       |        |        |        | M1 [Nm]      | M2 [Nm] | M3 [Nm] | M1 [Nm]       | M2 [Nm] | M3 [Nm] | M1 [Nm]      | M2 [Nm] | M3 [Nm] |
| 25 | 250   | 200    | 200    | 50     | 8            | 2       | 3       | 14            | 3       | 5       | 25           | 6       | 9       |
| 32 | 420   | 250    | 250    | 65     | 9            | 3       | 4       | 15            | 4       | 7       | 28           | 8       | 12      |
| 40 | 640   | 350    | 350    | 90     | 11           | 9       | 14      | 16            | 14      | 20      | 31           | 27      | 39      |
| 50 | 1050  | 500    | 500    | 125    | 19           | 13      | 19      | 29            | 20      | 30      | 52           | 36      | 53      |

Dovolené hodnoty statického namáhání pro válce řady S5

| Ø  | F [N] | P1, P2, P3 [N] | Krátký vozík |         |         | Střední vozík |         |         | Dlouhý vozík |         |         |
|----|-------|----------------|--------------|---------|---------|---------------|---------|---------|--------------|---------|---------|
|    |       |                | M1 [Nm]      | M2 [Nm] | M3 [Nm] | M1 [Nm]       | M2 [Nm] | M3 [Nm] | M1 [Nm]      | M2 [Nm] | M3 [Nm] |
| 25 | 250   | 400            | 13           | 8       | 16      | 20            | 10      | 25      | 40           | 15      | 50      |
| 32 | 420   | 400            | 20           | 9       | 27      | 30            | 12      | 40      | 55           | 18      | 75      |
| 40 | 640   | 600            | -            | -       | -       | 60            | 30      | 80      | 110          | 45      | 150     |
| 50 | 1050  | 800            | -            | -       | -       | 85            | 50      | 110     | 150          | 75      | 210     |



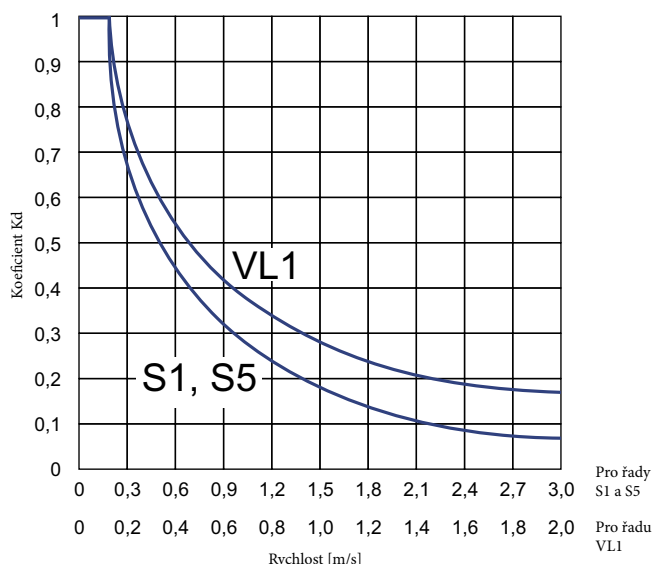
Dovolené hodnoty statického namáhání pro válce řady VL1

| Ø  | F [N] | Střední vozík  |         |         | Dlouhý vozík |                |         |         |         |
|----|-------|----------------|---------|---------|--------------|----------------|---------|---------|---------|
|    |       | P1, P2, P3 [N] | M1 [Nm] | M2 [Nm] | M3 [Nm]      | P1, P2, P3 [N] | M1 [Nm] | M2 [Nm] | M3 [Nm] |
| 25 | 250   | 700            | 34      | 17      | 34           | 1000           | 63      | 25      | 63      |
| 32 | 420   | 700            | 51      | 20      | 51           | 1000           | 93      | 30      | 93      |
| 40 | 640   | 1100           | 120     | 46      | 120          | 1600           | 230     | 69      | 230     |
| 50 | 1050  | 1500           | 170     | 85      | 170          | 2000           | 310     | 110     | 310     |

Dovolené hodnoty dynamického namáhání pro válce řad S1, S5 a VL1

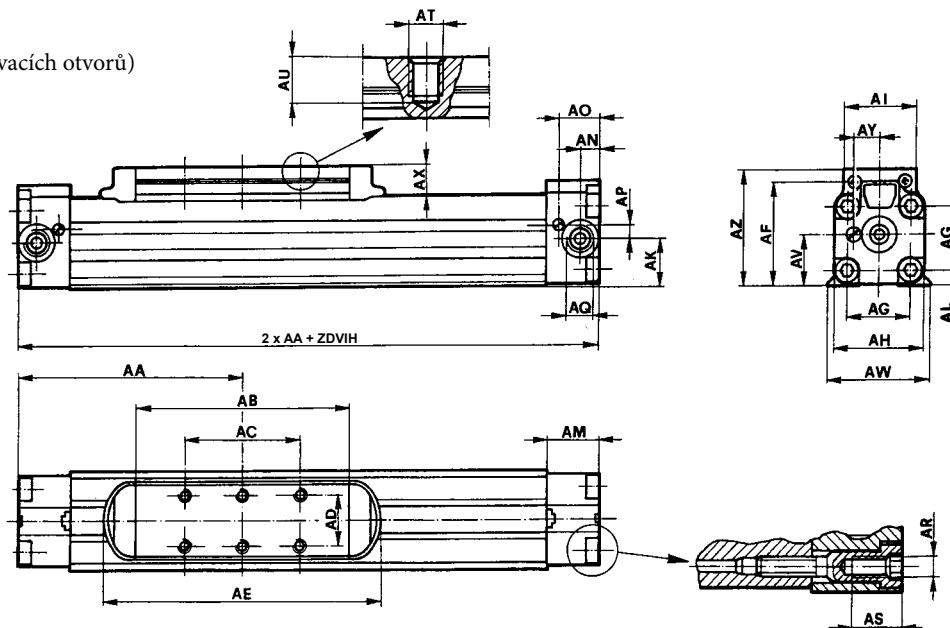
Postup při určení dovolených hodnot při dynamickém namáhání:

- podle rychlosti určíme koeficient  $K_d$
- dovolené hodnoty statického namáhání vynásobíme koeficientem  $K_d$  a takto vypočtená hodnota je maximální dovolenou hodnotou pro dynamické namáhání



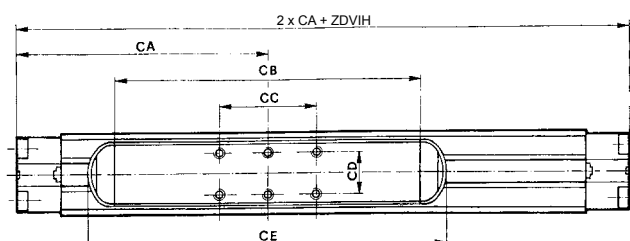
## Rozměry Řada S1

Krátký vozík (6 upevňovacích otvorů)



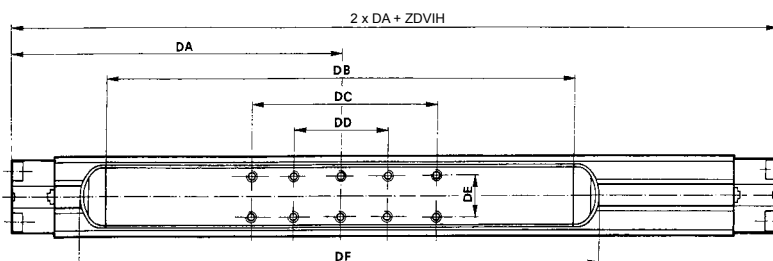
| ∅  | AA  | AB  | AC  | AD | AE  | AF   | AG | AH   | AI | AK   | AL   | AM | AN   | AO   | AP   | AQ    | AR  | AS   | AT | AU | AV   | AW   | AX   | AY   | AZ   |
|----|-----|-----|-----|----|-----|------|----|------|----|------|------|----|------|------|------|-------|-----|------|----|----|------|------|------|------|------|
| 25 | 100 | 95  | 50  | 24 | 130 | 48,3 | 28 | 40,5 | 33 | 20,2 | 7    | 24 | 7,4  | 18,2 | 5,7  | G1/8" | M5  | 12   | M5 | 9  | 22,8 | 42,8 | 16   | 12,2 | 57,6 |
| 32 | 125 | 118 | 65  | 31 | 156 | 57   | 35 | 50   | 40 | 25,3 | 8    | 29 | 10,3 | 22,5 | 7,3  | G1/4" | M6  | 15,5 | M6 | 9  | 28   | 54,5 | 16   | 14,2 | 66,2 |
| 40 | 150 | 134 | 65  | 31 | 177 | 74   | 44 | 64   | 44 | 33,8 | 11,8 | 33 | 12,5 | 26,5 | 8,7  | G3/8" | M8  | 20   | M6 | 11 | 37   | 67   | 19,5 | 16,5 | 85,8 |
| 50 | 175 | 164 | 105 | 39 | 211 | 90,7 | 55 | 80   | 54 | 41,4 | 14,7 | 33 | 14,2 | 25,7 | 11,8 | G3/8" | M10 | 20   | M6 | 12 | 47,7 | 86   | 20,5 | 19,1 | 103  |

Střední vozík (6 upevňovacích otvorů)



| ∅  | CA    | CB  | CC  | CD | CE  |
|----|-------|-----|-----|----|-----|
| 25 | 114,5 | 125 | 50  | 24 | 160 |
| 32 | 142,5 | 153 | 65  | 31 | 191 |
| 40 | 169   | 172 | 65  | 31 | 215 |
| 50 | 205   | 224 | 105 | 39 | 271 |

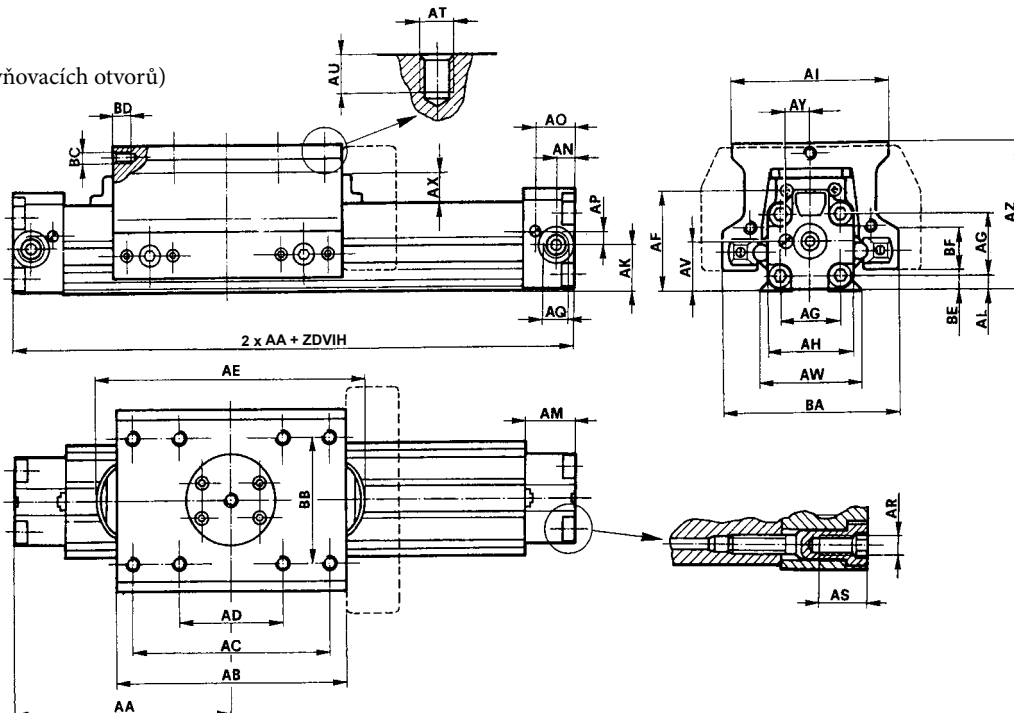
Dlouhý vozík (10 upevňovacích otvorů)



| ∅  | DA    | DB  | DC  | DD  | DE | DF  |
|----|-------|-----|-----|-----|----|-----|
| 25 | 147,5 | 190 | 100 | 50  | 24 | 225 |
| 32 | 190   | 248 | 130 | 65  | 31 | 286 |
| 40 | 225   | 284 | 130 | 65  | 31 | 327 |
| 50 | 277   | 364 | 315 | 105 | 39 | 411 |

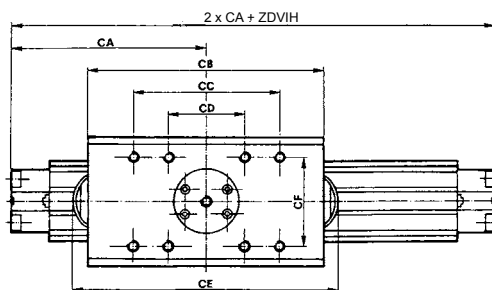
**Řada S5**

Krátký vozík (8 upevňovacích otvorů)



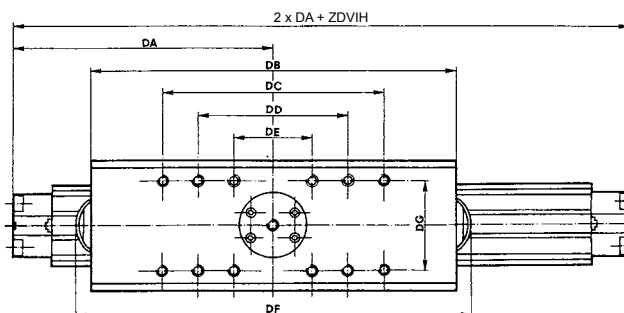
| ∅  | AA  | AB  | AC  | AD | AE  | AF   | AG | AH   | AI  | AK   | AL   | AM | AN   | AO   | AP   | AQ    | AR  | AS   | AT | AU | AV   | AW   | AX   | AY   | AZ    | BA  | BB   | BC | BD | BE  | BF   |
|----|-----|-----|-----|----|-----|------|----|------|-----|------|------|----|------|------|------|-------|-----|------|----|----|------|------|------|------|-------|-----|------|----|----|-----|------|
| 25 | 100 | 106 | 90  | 50 | 130 | 48,3 | 28 | 40,5 | 70  | 20,2 | 7    | 24 | 7,4  | 18,2 | 5,7  | G1/8" | M5  | 12   | M6 | 10 | 22,8 | 42,8 | 16   | 12,2 | 71,8  | 85  | 50   | M6 | 15 | 5,7 | 24   |
| 32 | 125 | 140 | 115 | 55 | 156 | 57   | 35 | 50   | 88  | 25,3 | 8    | 29 | 10,3 | 22,5 | 7,3  | G1/4" | M6  | 15,5 | M8 | 12 | 28   | 57   | 16   | 14,2 | 82,5  | 100 | 67,5 | M6 | 15 | 7   | 24,5 |
| 40 | —   | —   | —   | —  | —   | —    | 44 | 64   | 90  | 33,8 | 11,8 | 33 | 12,5 | 26,5 | 8,7  | G3/8" | M8  | 20   | M8 | 14 | 37   | 67   | 19,5 | 16,5 | 106,6 | 135 | 65   | M6 | 15 | 7   | 39   |
| 50 | —   | —   | —   | —  | —   | —    | 55 | 80   | 100 | 41,4 | 14,7 | 33 | 14,2 | 25,7 | 11,8 | G3/8" | M10 | 20   | M8 | 16 | 47,7 | 86   | 20,5 | 19,1 | 123,7 | 149 | 76,5 | M8 | 16 | 7,2 | 41   |

Střední vozík (8 upevňovacích otvorů)



| ∅  | CA    | CB  | CC  | CD | CE  | CF   |
|----|-------|-----|-----|----|-----|------|
| 25 | 114,5 | 136 | 90  | 50 | 160 | 50   |
| 32 | 142,5 | 175 | 115 | 55 | 191 | 67,5 |
| 40 | 169   | 205 | 180 | 75 | 215 | 65   |
| 50 | 205   | 258 | 190 | 80 | 271 | 76,5 |

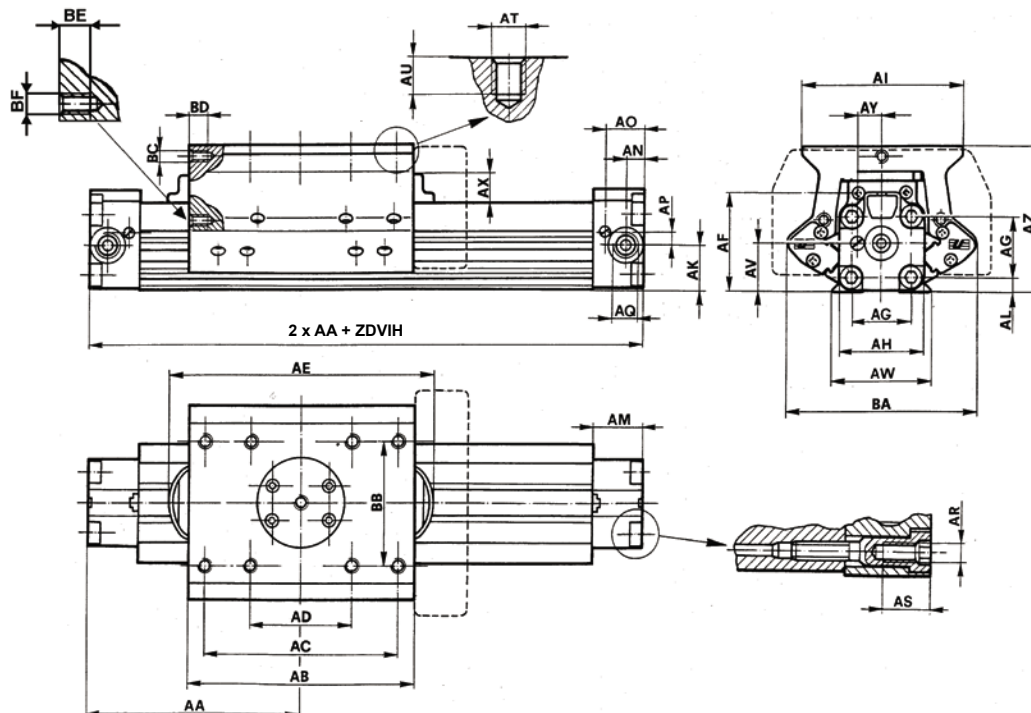
Dlouhý vozík (12 upevňovacích otvorů)



| ∅  | DA    | DB  | DC  | DD  | DE | DF  | DG   |
|----|-------|-----|-----|-----|----|-----|------|
| 25 | 147,5 | 201 | 130 | 90  | 50 | 225 | 50   |
| 32 | 190   | 270 | 175 | 115 | 55 | 286 | 67,5 |
| 40 | 225   | 317 | 280 | 185 | 75 | 327 | 65   |
| 50 | 277   | 398 | 320 | 200 | 80 | 411 | 76,5 |

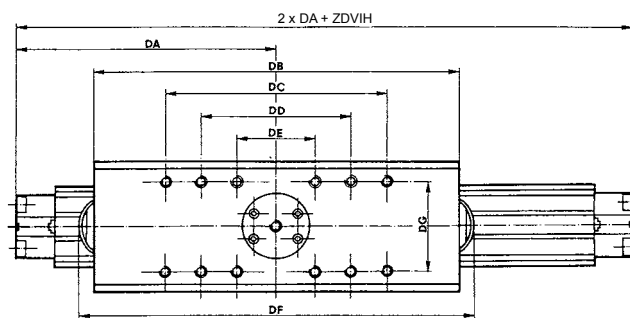
## Řada VL1

Střední vozík (8 upevňovacích otvorů)



| ∅  | AA    | AB  | AC  | AD | AE  | AF   | AG | AH   | AI   | AK   | AL   | AM | AN   | AO   | AP   | AQ    | AR  | AS   | AT | AU | AV   | AW   | AX   | AY   | AZ    | BA  | BB   | BC | BD | BE | BF |
|----|-------|-----|-----|----|-----|------|----|------|------|------|------|----|------|------|------|-------|-----|------|----|----|------|------|------|------|-------|-----|------|----|----|----|----|
| 25 | 114,5 | 136 | 90  | 50 | 160 | 48,3 | 28 | 40,5 | 83,5 | 20,2 | 7    | 24 | 7,4  | 18,2 | 5,7  | G1/8" | M5  | 12   | M6 | 12 | 22,8 | 42,8 | 16   | 12,2 | 74,3  | 111 | 50   | M6 | 10 | M6 | 10 |
| 32 | 142,5 | 175 | 115 | 55 | 191 | 57   | 35 | 50   | 92   | 25,3 | 8    | 29 | 10,3 | 22,5 | 7,3  | G1/4" | M6  | 15,5 | M8 | 12 | 28   | 57   | 16   | 14,2 | 82,5  | 118 | 67,5 | M6 | 10 | M6 | 10 |
| 40 | 169   | 205 | 180 | 75 | 215 | 74   | 44 | 64   | 125  | 33,8 | 11,8 | 33 | 12,5 | 26,5 | 8,7  | G3/8" | M8  | 20   | M8 | 14 | 37   | 67   | 19,5 | 16,5 | 106   | 158 | 65   | M6 | 15 | M6 | 15 |
| 50 | 205   | 258 | 190 | 80 | 271 | 90,7 | 55 | 80   | 140  | 41,4 | 14,7 | 33 | 14,2 | 25,7 | 11,8 | G3/8" | M10 | 20   | M8 | 15 | 47,7 | 86   | 20,5 | 19,1 | 126,2 | 173 | 100  | -  | -  | M6 | 12 |

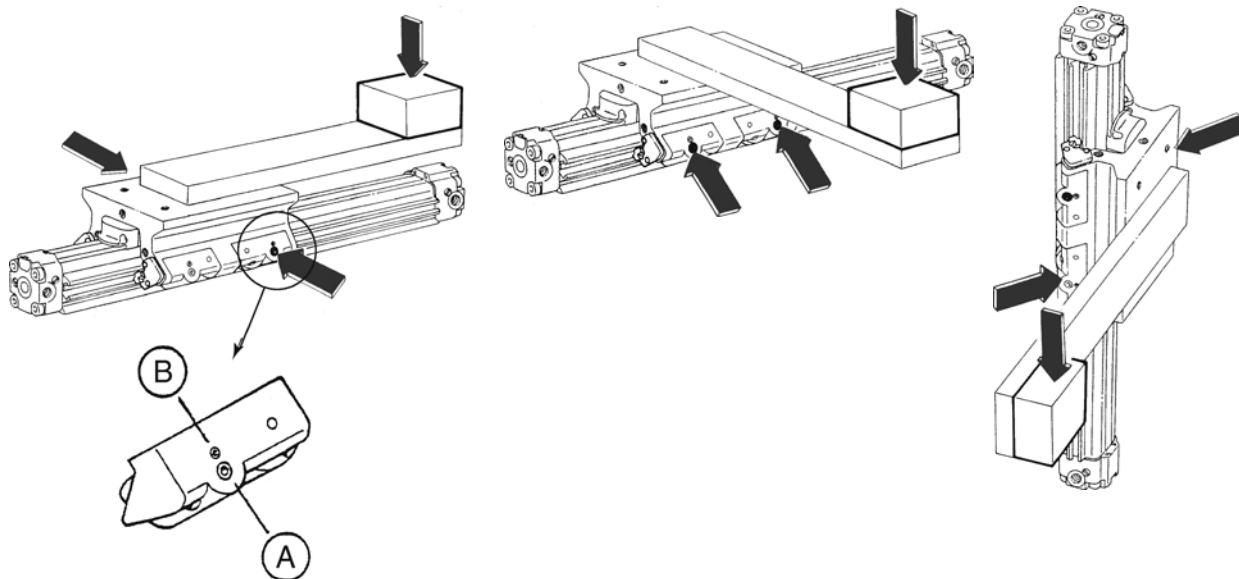
Dlouhý vozík (12 upevňovacích otvorů)



| ∅  | DA    | DB  | DC  | DD  | DE | DF  | DG   |
|----|-------|-----|-----|-----|----|-----|------|
| 25 | 147,5 | 201 | 130 | 90  | 50 | 225 | 50   |
| 32 | 190   | 270 | 175 | 115 | 55 | 286 | 67,5 |
| 40 | 225   | 317 | 280 | 185 | 75 | 327 | 65   |
| 50 | 277   | 398 | 320 | 200 | 80 | 411 | 100  |

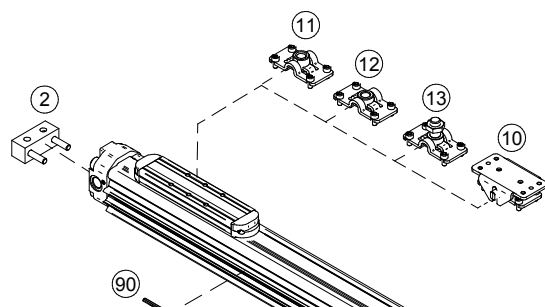
### Seřízení vozíku válců řady VL1

V případě, že zátěž není umístěna ve středu vozíku, je nutné seřídit valivé vedení vozíku. Na následujících obrázcích jsou 3 nejběžnější způsoby zatížení mimo střed vozíku a na každém obrázku je znázorněno, které šrouby je zapotřebí seřídit. Nejprve otočte šroubem A jednou, nebo vícekrát v závislosti na zatížení. Poté kápněte zajišťovací tmel Loctite 252 na šroub B a zcela jej zašroubujte a utáhněte. Poté povolte šroub A i B o 90°.

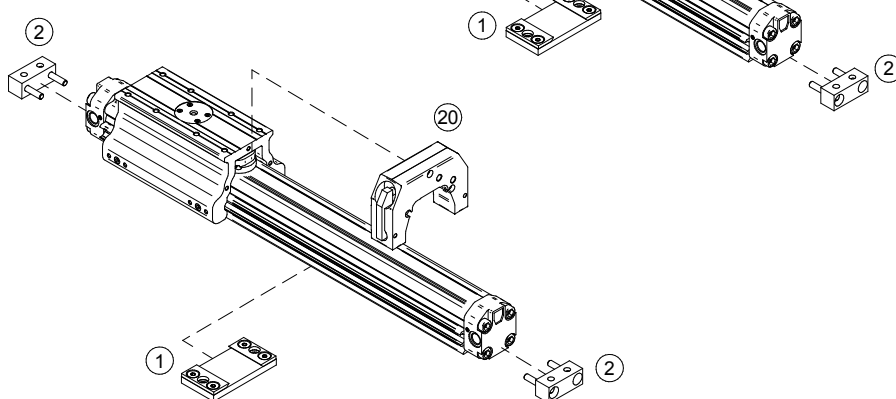


### Upínací příslušenství

pro řadu S1



pro řady S5 a VL1



| Upínací příslušenství        | ... viz strana |
|------------------------------|----------------|
| 1 Upínací příruba            | ... 4-15       |
| 2 Patka                      | ... 4-16       |
| 10 Plovoucí příruba          | ... 4-16       |
| 11 Unášec s vnitřním závitem | ... 4-17       |
| 12 Válcový unášec            | ... 4-17       |
| 13 Unášec s vnějším závitem  | ... 4-17       |
| 20 Brzda                     | ... 4-18*      |
| 90 Snímač polohy             | ... 4-19*      |

\*) Pro bližší informace o brzdě a snímačích polohy pro bezpístnicové válce, se prosíme obraťte na naše technické oddělení.



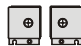
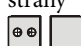
Magneticky unášené bezpístnicové válce řady MCRPM najdou své uplatnění zejména tam, kde není místo pro standardní válec. Z válce se totiž nevysouvá pístní tyč. Díky svému maximálnímu zdvihu až 2 metry, je možné je nasadit i na takové aplikace, kde by použití konvenčního válce bylo vyloučené. Tyto válce nemají pevné spojení mezi pístem a objímkou, při překročení síly tak dojde k pohybu vozíku nezávisle na pístu. Tato vlastnost se v některých aplikacích využívá jako bezpečnostní pojistka. Přenos pohybu mezi pístem a objímkou zajišťují silné magnety. Válce nemají nastavitelné tlumení v koncových polohách.

|                  |                              |
|------------------|------------------------------|
| Pracovní tlak    | 0,6 MPa                      |
| Minimální tlak   | 0,16 MPa                     |
| Maximální tlak   | 0,7 MPa                      |
| Pracovní teplota | +5°C až +60°C                |
| Pracovní médium  | upravený stlačený vzduch     |
| Rychlost vozíku  | 50 až 500 mm.s <sup>-1</sup> |

| Průměr pístu [mm]  | 20            | 25            | 32        | 40        |
|--|---------------|---------------|-----------|-----------|
| Síla při 0,6 MPa [N]   | 170           | 265           | 432       | 675       |
| Síla magnetického spojení [N]  | 231           | 363           | 588       | 922       |
| Závitové přípoje   | G1/8"         | G1/8"         | G1/8"     | G1/4"     |
| Maximální zdvih standardního provedení / provedení s lištou [mm]         | 1500 / 1000   | 2000 / 1000   | 2000 / -  | 2000 / -  |
| Hmotnost základní části standardního provedení / provedení s lištou [kg] | 0,41 / 0,52   | 0,66 / 0,71   | 1,18 / -  | 2,00 / -  |
| Hmotnost 1 mm zdvihu standardního provedení / provedení s lištou [kg]    | 0,043 / 0,102 | 0,046 / 0,115 | 0,066 / - | 0,083 / - |

## Objednací kódy

P MCRP M 20 100

| Typ válce |   |
|-----------|---|
| M         | standardní  |
| MD        | s lištou<br>                                 |
| MDG       | s lištou, pří-<br>vody z jedné<br>strany<br> |

| Průměr pístu |       |
|--------------|-------|
| 20           | 20 mm |
| 25           | 25 mm |
| 32*          | 32 mm |
| 40*          | 40 mm |

\*) Pouze pro typ M

| Zdvih |   |
|-------|---|
| xxx   | zdvih v mm<br>např. 100 =<br>zdvih 100 mm<br>viz tabulka stan-<br>dardních zdvihů |

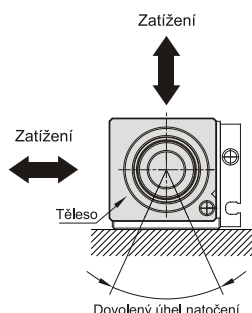
| Průměr pístu [mm] | Standardní zdvih [mm]*                  |
|-------------------|---|
| 20                | 100, 150, 200, 250, 300, 350, 400, 450, |
| 25 až 40          | 500, 600, 700, 800                      |

\*) V případě požadavku na jiný, než standardní zdvih, je nutné kontaktovat technické oddělení naší společnosti, zdvih může být s přírůstkem 1 mm

## Dovolené zatížení typu s lištou

| Průměr pístu [mm] | Max. dovolené zatížení [N] | Dovolený úhel natočení [°] |
|-------------------|----------------------------|----------------------------|
| 20                | 11                         | 4                          |
| 25                | 11                         | 4                          |

Poznámka: uvedené hodnoty platí pro zdvih 300 mm. Pro větší zdvih se dovolené natočení zmenšuje



## Provedení / materiály

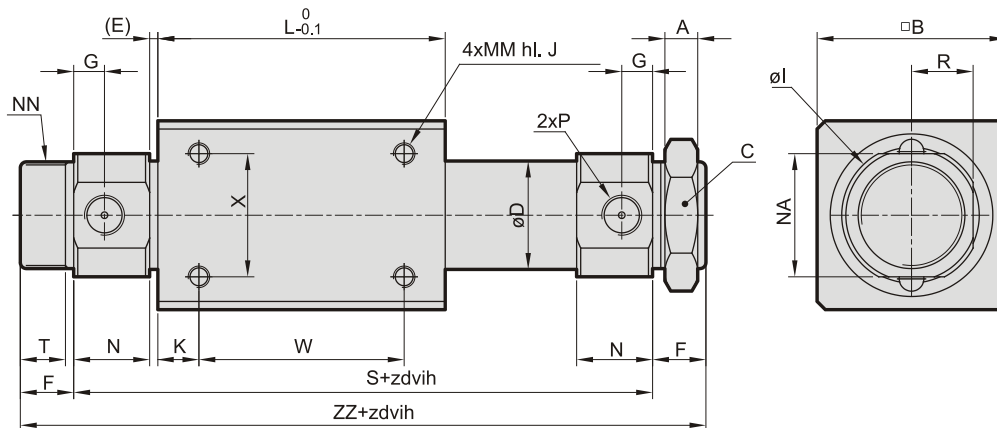
- čela, těleso, lišta: eloxovaný dural
- trubka: nerezavějící ocel
- jádra magnetů: poniklovaná uhlíková ocel
- těsnící prvky: pryž NBR



V případě požadavku na snímání polohy, je možné u válců s lištou použít snímače řady RCE/RPE/RNE - podrobnosti najdete na straně 3-10. U válců bez lišty není možné použít standardní snímání polohy.

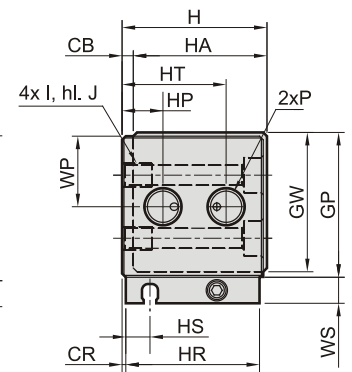
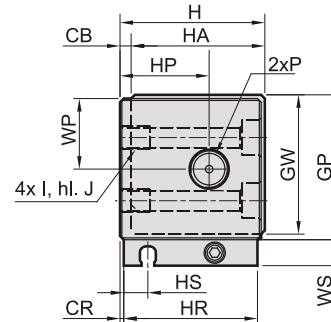
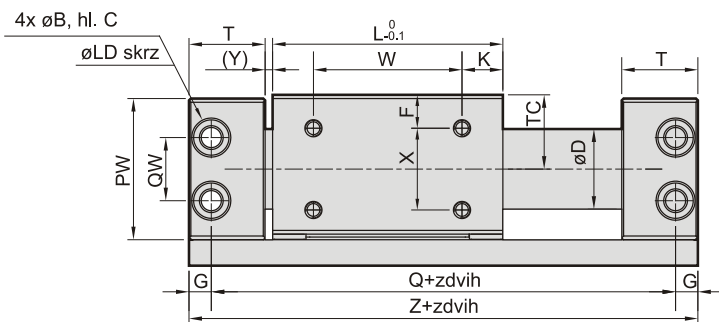


## Rozměry Standardní typ - M

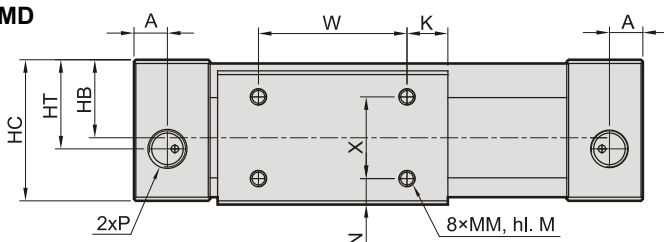


| Ø  | A  | B  | C  | D    | E | F  | G   | I  | J  | K  | L  | MM | N    | NA | NN      | R  | S   | T    | W  | X  | ZZ  | P     |
|----|----|----|----|------|---|----|-----|----|----|----|----|----|------|----|---------|----|-----|------|----|----|-----|-------|
| 20 | 8  | 36 | 26 | 21,6 | 2 | 13 | 7,5 | 28 | 6  | 8  | 66 | M4 | 18   | 24 | M20x1,5 | 12 | 106 | 10,5 | 50 | 25 | 132 | G1/8" |
| 25 | 8  | 46 | 32 | 26,4 | 2 | 13 | 7,5 | 34 | 8  | 10 | 70 | M5 | 18,5 | 30 | M26x1,5 | 15 | 111 | 10,5 | 50 | 30 | 137 | G1/8" |
| 32 | 8  | 60 | 32 | 33,6 | 2 | 16 | 8   | 40 | 8  | 15 | 80 | M6 | 20   | 36 | M26x1,5 | 18 | 124 | 14   | 50 | 40 | 156 | G1/8" |
| 40 | 10 | 70 | 41 | 41,6 | 3 | 16 | 11  | 50 | 10 | 16 | 92 | M6 | 26   | 46 | M32x2   | 23 | 150 | 13   | 60 | 40 | 182 | G1/4" |

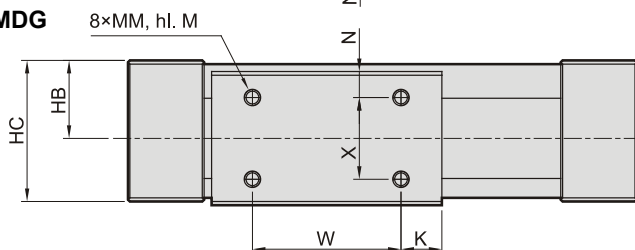
## Typ s lištou - MD a MDG



### Typ MD



### Typ MDG



| Ø  | A | B   | C   | CB | CR | D    | F   | G | GP | GW   | H  | HA | HB   | HC | HP1  | HP2  | HR | HS  | HT1  | HT2  |
|----|---|-----|-----|----|----|------|-----|---|----|------|----|----|------|----|------|------|----|-----|------|------|
| 20 | 9 | 9,5 | 5,2 | 3  | 1  | 21,6 | 9   | 6 | 39 | 37,5 | 39 | 36 | 21   | 38 | 24   | 11   | 36 | 6,5 | 24   | 28   |
| 25 | 9 | 9,5 | 5,2 | 3  | 1  | 26,4 | 8,5 | 6 | 44 | 42,5 | 44 | 41 | 23,5 | 43 | 23,5 | 14,5 | 41 | 6,5 | 23,5 | 33,5 |

| Ø  | I  | J | K  | L  | LD  | M | MM | N   | P     | PW | Q   | QW | T    | TC   | W  | WP   | WS | X  | Y | Z   |
|----|----|---|----|----|-----|---|----|-----|-------|----|-----|----|------|------|----|------|----|----|---|-----|
| 20 | M6 | 8 | 11 | 62 | 5,4 | 5 | M4 | 7   | G1/8" | 38 | 95  | 17 | 20,5 | 20   | 40 | 19   | 7  | 22 | 2 | 107 |
| 25 | M6 | 8 | 15 | 70 | 5,4 | 6 | M5 | 6,5 | G1/8" | 43 | 105 | 20 | 21,5 | 22,5 | 40 | 21,5 | 7  | 28 | 2 | 117 |



Válce řady MCGB jsou svým silným integrovaným vedením předurčeny pro aplikace, kde je namáhání boční silou nebo kroutícím momentem. Je možné je použít jako zastavovací válce, kde se používá kluzné vedení, nebo jako válce zvedací resp. tlačné, kde je použito vedení valivé.

Válce mají magnetický píst pro bezkontaktní snímání polohy. Válce nemají možnost seřiditelného tlumení v koncových polohách - pro tlumení rázu je použita pryž uvnitř válce. Válce řady MCGB mají kompaktní tvar. Připojení vzduchu je možné ze dvou stran (z vrchní strany a z boku) válce.

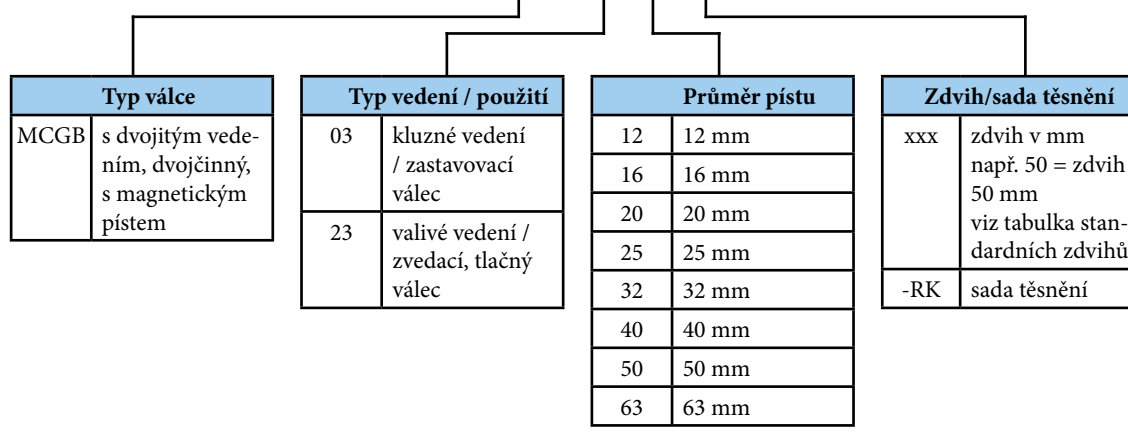
|                  |                          |
|------------------|--------------------------|
| Pracovní tlak    | 0,6 MPa                  |
| Minimální tlak   | 0,1 MPa                  |
| Maximální tlak   | 1,0 MPa                  |
| Pracovní teplota | -5°C až +60°C            |
| Pracovní médium  | upravený stlačený vzduch |

| Průměr pístu [mm]              | 12   | 16   | 20    | 25    | 32    | 40    | 50    | 63    |
|--------------------------------|------|------|-------|-------|-------|-------|-------|-------|
| Vysouvací síla při 0,6 MPa [N] | 66   | 121  | 188   | 295   | 482   | 754   | 1178  | 1870  |
| Zasouvací síla při 0,6 MPa [N] | 50   | 90   | 141   | 226   | 361   | 633   | 989   | 1681  |
| Závitové přípoje               | M5   | M5   | G1/8" | G1/8" | G1/8" | G1/8" | G1/4" | G1/4" |
| Maximální zdvih [mm]           | 600* | 600* | 600*  | 600*  | 600*  | 150*  | 150*  | 150*  |

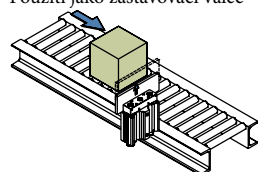
\*) Použití jiného než standardního zdvihu (viz tabulka níže) konzultujte s technickým oddělením naší společnosti

## Objednací kódy

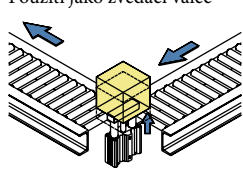
P MCGB 03 12 50



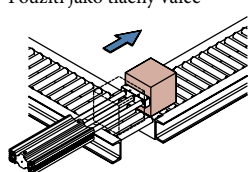
Použití jako zastavovací válec



Použití jako zvedací válec

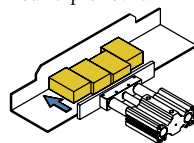


Použití jako tlačný válec

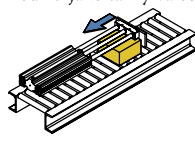


Další příklady použití:

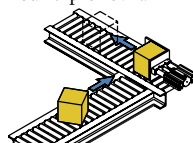
Použití pro rovnání



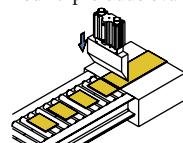
Použití jako tažný válec



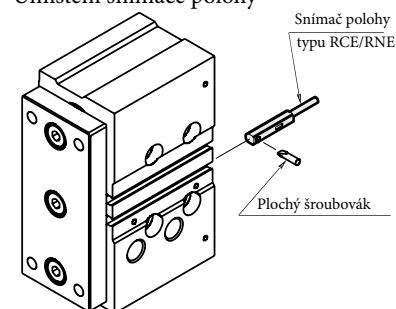
Použití pro rovnání



Použití pro oddělování



Umístění snímače polohy



| Průměr pístu [mm] | Standardní zdvih [mm]* |    |    |    |    |    |    |     |     |     |     |     |
|-------------------|------------------------|----|----|----|----|----|----|-----|-----|-----|-----|-----|
|                   | 10                     | 20 | 25 | 30 | 40 | 50 | 75 | 100 | 125 | 150 | 175 | 200 |
| 12, 16            | •                      | •  |    | •  | •  | •  | •  | •   |     |     |     |     |
| 20, 25            |                        | •  |    | •  | •  | •  | •  | •   | •   | •   | •   | •   |
| 32                |                        |    | •  | •  | •  | •  | •  | •   | •   | •   | •   | •   |
| 40, 50, 63        |                        |    | •  |    |    | •  | •  | •   |     |     |     |     |

\*) V případě požadavku na jiný, než standardní zdvih, je nutné kontaktovat technické oddělení naší společnosti

## Provedení / materiály

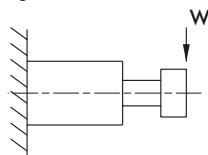
- čelo/víko: ocel, od průměru pístu 40 eloxovaný dural
- těleso: tažený duralový profil
- pístní tyč: nerezavějící ocel, od průměru pístu 25 uhlíková ocel
- vodičí tyče: uhlíková ocel pro kluzné vedení, ložisková ocel pro valivé vedení
- příruba: ocel
- vedení: kluzná ložiska ze slitiny bronzu pro typ 03, valivé lineární vedení pro typ 23



V případě požadavku na snímání polohy, je možné použít snímače řady RCERPE//RNE - podrobnosti najdete na straně 3-10

## Dovolené zatížení

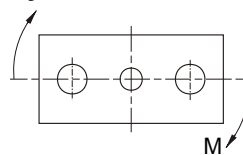
### Dynamické boční zatížení



V tabulce je uvedeno dovolené dynamické zatížení  $W$  [N], pokud je válec v pohybu zatěžován boční silou  $W$  na konci vodících tyčí (kolmo k vodícím tyčím)

| Ø  | Typ | Zdvih [mm] |    |    |     |     |     |     |     |     |     |     |     |     |   |   |   |   |   |   |   |   |   |
|----|-----|------------|----|----|-----|-----|-----|-----|-----|-----|-----|-----|-----|-----|---|---|---|---|---|---|---|---|---|
|    |     | 10         | 20 | 25 | 30  | 40  | 50  | 75  | 100 | 125 | 150 | 175 | 200 |     |   |   |   |   |   |   |   |   |   |
| 12 | 03  | 31         | 24 | /  | 19  | 16  | 13  | 37  | 31  | /   | /   | /   | /   | /   | / | / | / | / | / | / | / | / | / |
|    | 23  | 23         | 17 | /  | 14  | 34  | 30  | 23  | 19  | /   | /   | /   | /   | /   | / | / | / | / | / | / | / | / | / |
| 16 | 03  | 50         | 39 | /  | 32  | 27  | 24  | 54  | 45  | /   | /   | /   | /   | /   | / | / | / | / | / | / | / | / | / |
|    | 23  | 36         | 29 | /  | 24  | 59  | 52  | 40  | 33  | /   | /   | /   | /   | /   | / | / | / | / | / | / | / | / | / |
| 20 | 03  | /          | 51 | /  | 44  | 39  | 35  | 54  | 46  | 74  | 66  | 59  | 54  | /   | / | / | / | / | / | / | / | / | / |
|    | 23  | /          | 43 | /  | 36  | 98  | 87  | 69  | 57  | 46  | 40  | 36  | 32  | /   | / | / | / | / | / | / | / | / | / |
| 25 | 03  | /          | 68 | /  | 59  | 52  | 46  | 72  | 61  | 98  | 88  | 79  | 72  | /   | / | / | / | / | / | / | / | / | / |
|    | 23  | /          | 67 | /  | 56  | 148 | 132 | 105 | 87  | 70  | 62  | 55  | 50  | /   | / | / | / | / | / | / | / | / | / |
| 32 | 03  | /          | /  | /  | 165 | /   | /   | 129 | 106 | 90  | 138 | 123 | 111 | 101 | / | / | / | / | / | / | / | / | / |
|    | 23  | /          | /  | /  | 104 | /   | /   | 74  | 165 | 138 | 114 | 100 | 90  | 81  | / | / | / | / | / | / | / | / | / |
| 40 | 03  | /          | /  | /  | 203 | /   | /   | 164 | 182 | 159 | /   | /   | /   | /   | / | / | / | / | / | / | / | / | / |
|    | 23  | /          | /  | /  | 113 | /   | /   | 78  | 129 | 106 | /   | /   | /   | /   | / | / | / | / | / | / | / | / | / |
| 50 | 03  | /          | /  | /  | 296 | /   | /   | 245 | 273 | 241 | /   | /   | /   | /   | / | / | / | / | / | / | / | / | / |
|    | 23  | /          | /  | /  | 120 | /   | /   | 83  | 178 | 148 | /   | /   | /   | /   | / | / | / | / | / | / | / | / | / |
| 63 | 03  | /          | /  | /  | 296 | /   | /   | 245 | 273 | 241 | /   | /   | /   | /   | / | / | / | / | / | / | / | / | / |
|    | 23  | /          | /  | /  | 117 | /   | /   | 81  | 176 | 145 | /   | /   | /   | /   | / | / | / | / | / | / | / | / | / |

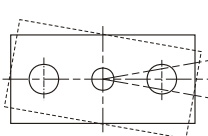
### Dynamické zatížení kroučícím momentem



V tabulce je uvedeno dovolené dynamické zatížení, pokud je válec v pohybu zatěžován kroučícím momentem  $M$  [Nm] na konci vodících tyčí

| Ø  | Typ | Zdvih [mm] |      |    |      |      |      |      |      |      |      |      |      |      |   |   |   |   |   |   |   |   |   |
|----|-----|------------|------|----|------|------|------|------|------|------|------|------|------|------|---|---|---|---|---|---|---|---|---|
|    |     | 10         | 20   | 25 | 30   | 40   | 50   | 75   | 100  | 125  | 150  | 175  | 200  |      |   |   |   |   |   |   |   |   |   |
| 12 | 03  | 0,64       | 0,48 | /  | 0,39 | 0,32 | 0,28 | 0,75 | 0,63 | /    | /    | /    | /    | /    | / | / | / | / | / | / | / | / | / |
|    | 23  | 0,47       | 0,35 | /  | 0,29 | 0,71 | 0,62 | 0,4  | 0,38 | /    | /    | /    | /    | /    | / | / | / | / | / | / | / | / | / |
| 16 | 03  | 1,14       | 0,9  | /  | 0,74 | 0,63 | 0,55 | 1,23 | 1,04 | /    | /    | /    | /    | /    | / | / | / | / | / | / | / | / | / |
|    | 23  | 0,84       | 0,66 | /  | 0,54 | 1,35 | 1,19 | 0,93 | 1,76 | /    | /    | /    | /    | /    | / | / | / | / | / | / | / | / | / |
| 20 | 03  | /          | 1,14 | /  | 1,21 | 1,07 | 0,95 | 1,49 | 1,25 | 2,03 | 1,81 | 1,63 | 1,48 | /    | / | / | / | / | / | / | / | / | / |
|    | 23  | /          | 1,19 | /  | 0,99 | 2,69 | 2,4  | 1,89 | 1,56 | 1,26 | 1,1  | 0,98 | 0,88 | /    | / | / | / | / | / | / | / | / | / |
| 25 | 03  | /          | 2,19 | /  | 1,88 | 1,65 | 1,47 | 2,31 | 1,94 | 3,15 | 2,8  | 2,52 | 2,3  | /    | / | / | / | / | / | / | / | / | / |
|    | 23  | /          | 2,14 | /  | 1,79 | 4,74 | 4,22 | 3,36 | 2,78 | 2,25 | 1,98 | 1,76 | 1,59 | /    | / | / | / | / | / | / | / | / | / |
| 32 | 03  | /          | /    | /  | 6,61 | /    | /    | 5,16 | 4,23 | 3,59 | 5,52 | 4,93 | 4,45 | 4,06 | / | / | / | / | / | / | / | / | / |
|    | 23  | /          | /    | /  | 4,17 | /    | /    | 2,95 | 6,6  | 5,52 | 4,56 | 4,02 | 3,59 | 3,24 | / | / | / | / | / | / | / | / | / |
| 40 | 03  | /          | /    | /  | 7    | /    | /    | 5,66 | 6,27 | 5,48 | /    | /    | /    | /    | / | / | / | / | / | / | / | / | / |
|    | 23  | /          | /    | /  | 5,24 | /    | /    | 4,25 | 7,19 | 6,33 | /    | /    | /    | /    | / | / | / | / | / | / | / | / | / |
| 50 | 03  | /          | /    | /  | 13   | /    | /    | 10,8 | 12   | 10,6 | /    | /    | /    | /    | / | / | / | / | / | / | / | / | / |
|    | 23  | /          | /    | /  | 7,02 | /    | /    | 5,76 | 12,3 | 10,9 | /    | /    | /    | /    | / | / | / | / | / | / | / | / | / |
| 63 | 03  | /          | /    | /  | 14,7 | /    | /    | 12,1 | 13,5 | 12   | /    | /    | /    | /    | / | / | / | / | / | / | / | / | / |
|    | 23  | /          | /    | /  | 7,77 | /    | /    | 6,35 | 13,7 | 12,2 | /    | /    | /    | /    | / | / | / | / | / | / | / | / | / |

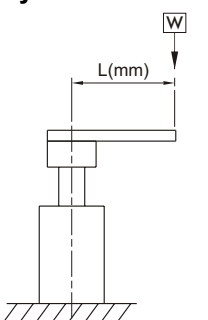
### Úhel natočení



V tabulce je uveden úhel natočení vůči pístní tyči (neuvažuje se vychýlení vodících tyčí)

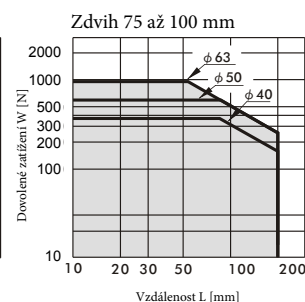
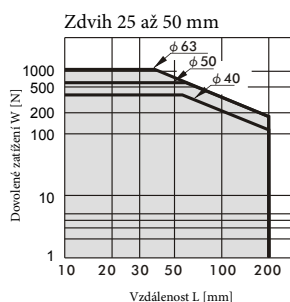
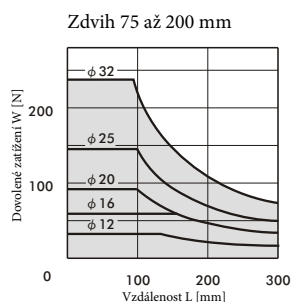
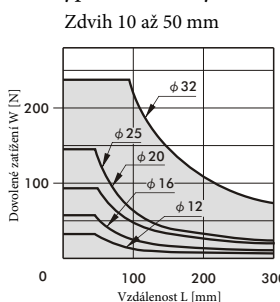
| Typ | Průměr pístu [mm] |        |        |        |        |        |        |        |
|-----|-------------------|--------|--------|--------|--------|--------|--------|--------|
|     | 12                | 16     | 20     | 25     | 32     | 40     | 50     | 63     |
| 03  | ±0,09°            | ±0,08° | ±0,08° | ±0,07° | ±0,07° | ±0,06° | ±0,05° | ±0,05° |
| 23  | ±0,06°            | ±0,06° | ±0,03° | ±0,05° | ±0,03° | ±0,08° | ±0,06° | ±0,06° |

### Dynamické zatížení při použití jako zvedací/tlačný válec

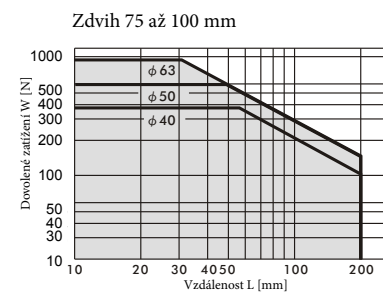
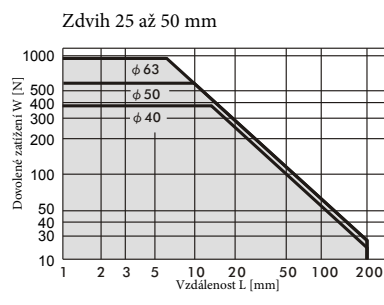
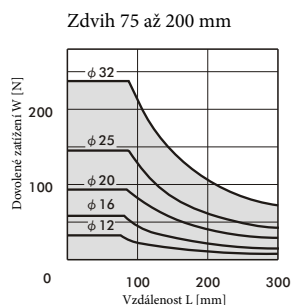
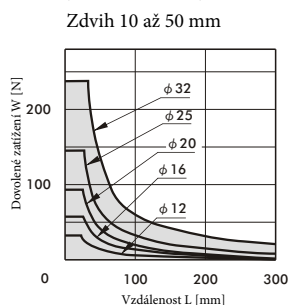


V grafech je uvedeno maximální dovolené dynamické zatížení  $W$  [N] ve vzdálenosti  $L$  od osy válce při tlaku 0,5 MPa.

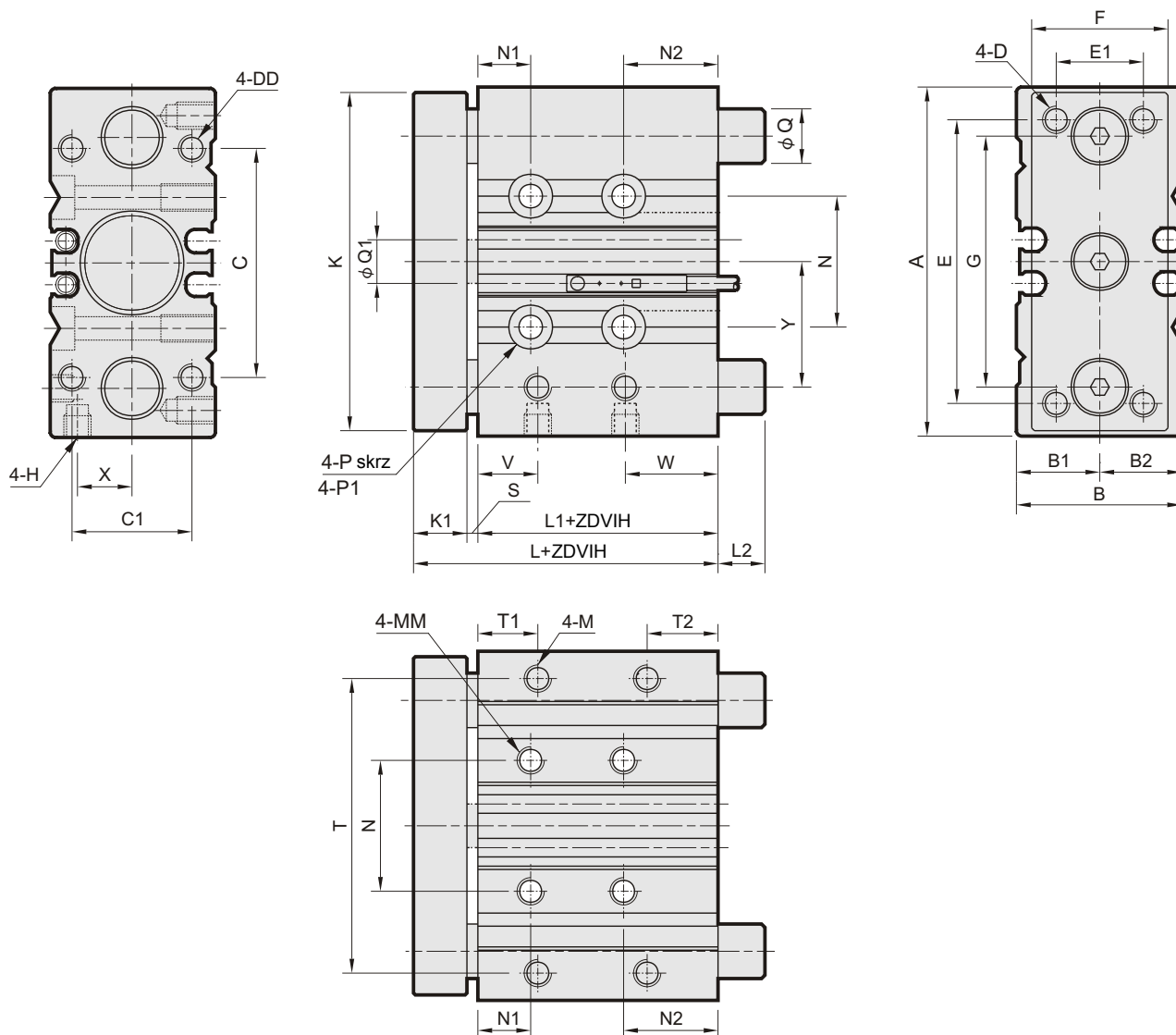
Pro typ 03 - s kluzným vedením



Pro typ 23 - s valivým vedením



## Rozměry Průměr pístu 12 až 32 mm



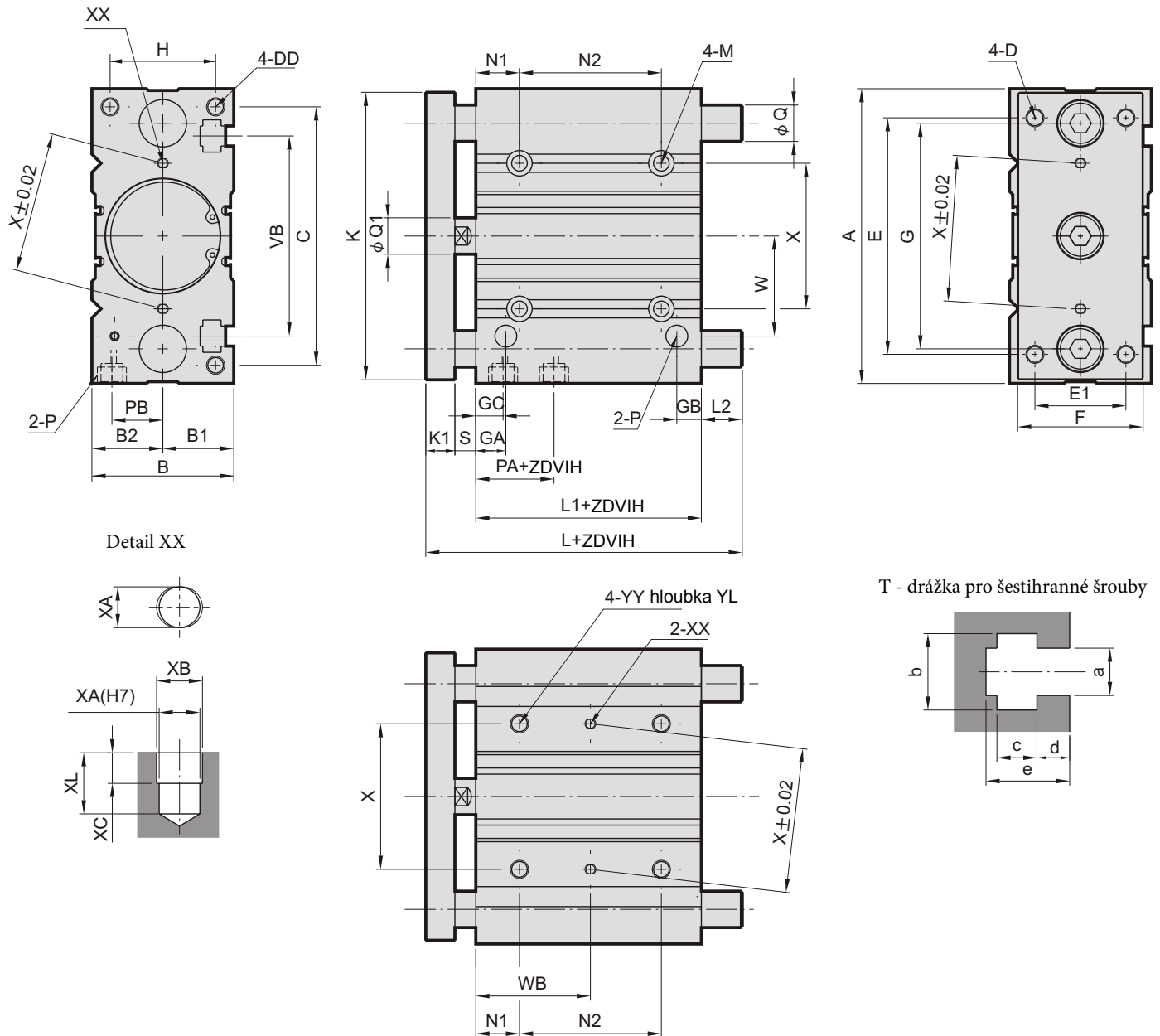
| Ø  | A   | B  | B1 | B2 | C  | C1 | D  | DD        | E  | E1 | F  | G    | H     | K   | K1 | L    | L1   | M         | MM        | N  | N1 | N2   | P    | P1           | Q<br>(typ 03) | Q<br>(typ 23) | Q1 |
|----|-----|----|----|----|----|----|----|-----------|----|----|----|------|-------|-----|----|------|------|-----------|-----------|----|----|------|------|--------------|---------------|---------------|----|
| 12 | 58  | 26 | 13 | 13 | 40 | 18 | M4 | M4 hl. 9  | 48 | 14 | 22 | 41,5 | M5    | 56  | 8  | 39   | 29   | M4 hl. 7  | M5 hl. 10 | 23 | 5  | 20   | ø4,3 | ø8 hl. 4,5   | 8             | 6             | 6  |
| 16 | 64  | 30 | 15 | 15 | 42 | 22 | M5 | M5 hl. 11 | 52 | 16 | 25 | 46   | M5    | 62  | 10 | 43   | 31   | M5 hl. 8  | M5 hl. 10 | 24 | 5  | 22   | ø4,3 | ø8 hl. 4,5   | 10            | 8             | 8  |
| 20 | 85  | 36 | 17 | 19 | 52 | 26 | M5 | M5 hl. 13 | 60 | 18 | 30 | 55   | G1/8" | 72  | 10 | 47   | 35   | M5 hl. 7  | M6 hl. 12 | 28 | 19 | 16   | ø5,3 | ø9,5 hl. 5,5 | 12            | 10            | 10 |
| 25 | 96  | 42 | 21 | 21 | 62 | 32 | M6 | M6 hl. 15 | 70 | 26 | 38 | 65   | G1/8" | 86  | 10 | 47,5 | 35,5 | M6 hl. 9  | M6 hl. 12 | 34 | 22 | 12,5 | ø5,3 | ø9,5 hl. 5,5 | 16            | 13            | 12 |
| 32 | 116 | 51 | 26 | 25 | 80 | 38 | M8 | M8 hl. 18 | 96 | 30 | 48 | 80   | G1/8" | 112 | 12 | 47,5 | 33,5 | M8 hl. 11 | M8 hl. 16 | 42 | 22 | 14,5 | ø6,6 | ø11 hl. 6,5  | 20            | 16            | 16 |

| Ø  | S | T   | T1 | T2   | V    | W    | X    | Y    |
|----|---|-----|----|------|------|------|------|------|
| 12 | 2 | 50  | 12 | 12   | 11   | 15   | 8,5  | 19,5 |
| 16 | 2 | 54  | 11 | 13   | 11   | 17   | 10   | 23   |
| 20 | 2 | 64  | 11 | 14   | 12   | 23   | 11,5 | 24,5 |
| 25 | 2 | 76  | 12 | 13,5 | 11   | 23,5 | 13,5 | 24   |
| 32 | 2 | 100 | 12 | 16,5 | 11,5 | 25   | 16   | 31   |

| Ø  | L2 (typ 03) pro zdvih |    |    |    |    |    |    |     |     |     |     |     |
|----|-----------------------|----|----|----|----|----|----|-----|-----|-----|-----|-----|
|    | 10                    | 20 | 25 | 30 | 40 | 50 | 75 | 100 | 125 | 150 | 175 | 200 |
| 12 | 0                     | 0  | 0  | 0  | 0  | 0  | 18 | 18  |     |     |     |     |
| 16 | 0                     | 0  | 0  | 0  | 0  | 0  | 21 | 21  |     |     |     |     |
| 20 | 0                     | 0  | 0  | 0  | 0  | 0  | 14 | 14  | 31  | 31  | 31  | 31  |
| 25 | 0                     | 0  | 0  | 0  | 0  | 0  | 14 | 14  | 31  | 31  | 31  | 31  |
| 32 | 0                     | 0  | 0  | 0  | 0  | 0  | 20 | 20  | 42  | 42  | 42  | 42  |

| Ø  | L2 (typ 23) pro zdvih |    |    |    |    |    |    |     |     |     |     |     |
|----|-----------------------|----|----|----|----|----|----|-----|-----|-----|-----|-----|
|    | 10                    | 20 | 25 | 30 | 40 | 50 | 75 | 100 | 125 | 150 | 175 | 200 |
| 12 | 0                     | 0  | 0  | 0  | 14 | 14 | 14 | 14  |     |     |     |     |
| 16 | 0                     | 0  | 0  | 0  | 21 | 21 | 21 | 21  |     |     |     |     |
| 20 | 0                     | 0  | 0  | 0  | 27 | 27 | 27 | 27  | 50  | 50  | 50  | 50  |
| 25 | 0                     | 0  | 0  | 0  | 35 | 35 | 35 | 35  | 50  | 50  | 50  | 50  |
| 32 | 0                     | 0  | 0  | 0  | 42 | 42 | 42 | 42  | 55  | 55  | 55  | 55  |

Průměr pístu 40 až 63 mm



| Ø  | A   | B  | B1 | B2 | C   | D   | DD         | E   | E1 | F  | G   | GA   | GB   | GC   | H  | K   | K1 | L (typ 03)  |                 | L (typ 23)  |                     | L1  | L2 (typ 03) |                 | L2 (typ 23) |                     |    |    |
|----|-----|----|----|----|-----|-----|------------|-----|----|----|-----|------|------|------|----|-----|----|-------------|-----------------|-------------|---------------------|-----|-------------|-----------------|-------------|---------------------|----|----|
|    |     |    |    |    |     |     |            |     |    |    |     |      |      |      |    |     |    | zdvih 25,50 | zdvih 51 a více | zdvih 25,50 | zdvih 75,100 a více |     | zdvih 25,50 | zdvih 51 a více | zdvih 25,50 | zdvih 75,100 a více |    |    |
| 40 | 120 | 54 | 27 | 27 | 106 | M8  | M8 hl. 20  | 104 | 30 | 44 | 86  | 14   | 10   | 14   | 40 | 118 | 12 | 97          | 102             | 97          | 102                 | 118 | 44          | 31              | 36          | 15                  | 32 | 52 |
| 50 | 148 | 64 | 32 | 32 | 130 | M10 | M10 hl. 22 | 130 | 40 | 60 | 110 | 14   | 11   | 12   | 46 | 146 | 16 | 106,5       | 118             | 106,5       | 118                 | 134 | 44          | 34,5            | 46          | 21                  | 42 | 62 |
| 63 | 162 | 78 | 39 | 39 | 142 | M10 | M10 hl. 22 | 130 | 50 | 70 | 124 | 16,5 | 13,5 | 16,5 | 58 | 158 | 16 | 106,5       | 118             | 106,5       | 118                 | 134 | 49          | 29,5            | 41          | 16                  | 37 | 57 |

| Ø  | M                      | N1 | N2       |                        | P   | PA    | PB | Q (typ 03) | Q (typ 23) | Q1 | S  | VB | W   | WB               |          |                        | X  | XA | XB | XC  | XL | YY | YL  |                  |
|----|------------------------|----|----------|------------------------|-----|-------|----|------------|------------|----|----|----|-----|------------------|----------|------------------------|----|----|----|-----|----|----|-----|------------------|
|    |                        |    | zdvih 25 | zdvih 50,75,100 a více |     |       |    |            |            |    |    |    |     | zdvih 101 a více | zdvih 25 | zdvih 50,75,100 a více |    |    |    |     |    |    |     | zdvih 101 a více |
| 40 | ø6,6 skrz, ø11 hl. 7,5 | 22 | 24       | 48                     | 124 | G1/8" | 13 | 18         | 20         | 16 | 16 | 10 | 72  | 38               | 34       | 46                     | 84 | 50 | 4  | 4,5 | 3  | 6  | M8  | 16               |
| 50 | ø8,6 skrz, ø14 hl. 9   | 24 | 24       | 48                     | 124 | G1/4" | 9  | 21,5       | 25         | 20 | 20 | 12 | 92  | 47               | 36       | 48                     | 86 | 66 | 5  | 6   | 4  | 8  | M10 | 20               |
| 63 | ø8,6 skrz, ø14 hl. 9   | 24 | 28       | 52                     | 128 | G1/4" | 14 | 28         | 25         | 20 | 20 | 12 | 110 | 55               | 38       | 50                     | 88 | 80 | 5  | 6   | 4  | 8  | M10 | 20               |

| T - drážka |     |      |     |     |      |
|------------|-----|------|-----|-----|------|
| Ø          | a   | b    | c   | d   | e    |
| 40         | 6,5 | 10,5 | 5,5 | 4   | 11   |
| 50         | 8,5 | 13,5 | 7,5 | 4,5 | 13,5 |
| 63         | 11  | 17,8 | 10  | 7   | 18,5 |

# PNEUMATICKÉ VÁLCE DVOJČINNÉ ŘADY MCGD S DVOJITÝM VEDENÍM



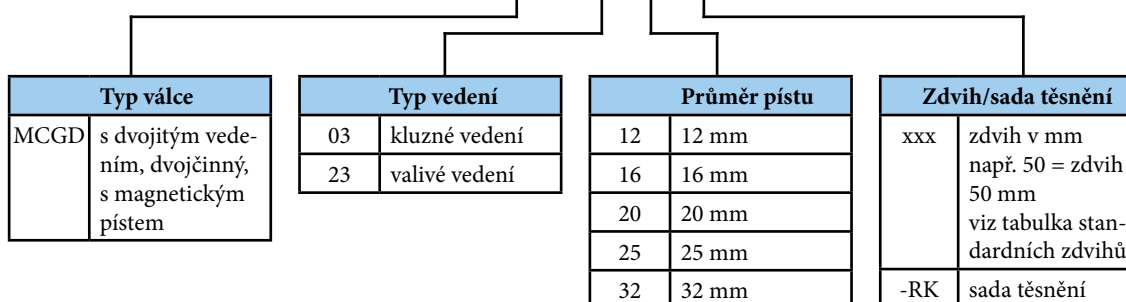
Válce řady MCGD mohou být použity buď jako s pohyblivými se přírubami nebo jako s pohyblivým se tělesem. Vyznačují se robustní konstrukcí s masivním vedením a velkou tuhostí. Válce mají magnetický píst pro bezkontaktní snímání polohy. Válce nemají možnost seřiditelného tlumení v koncových polohách - pro tlumení rázu je použita pryž uvnitř válce. Válce řady MCGD mají kompaktní tvar s mnoha otvory a závity pro různé způsoby uchycení.

|                  |                          |
|------------------|--------------------------|
| Pracovní tlak    | 0,6 MPa                  |
| Minimální tlak   | 0,1 MPa                  |
| Maximální tlak   | 1,0 MPa                  |
| Pracovní teplota | -5°C až +60°C            |
| Pracovní médium  | upravený stlačený vzduch |

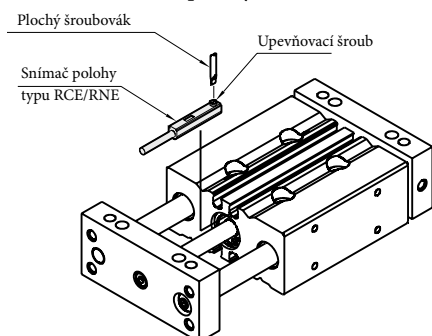
| Průměr pístu [mm]              | 12  | 16  | 20    | 25    | 32    |
|--------------------------------|-----|-----|-------|-------|-------|
| Vysouvací síla při 0,6 MPa [N] | 50  | 102 | 158   | 248   | 415   |
| Zasouvací síla při 0,6 MPa [N] | 50  | 102 | 158   | 248   | 415   |
| Závitové přípoje               | M5  | M5  | G1/8" | G1/8" | G1/8" |
| Maximální zdvih [mm]           | 100 | 150 | 150   | 150   | 250   |

## Objednací kódy

P MCGD 03 12 50



### Umístění snímače polohy



| Průměr pístu [mm] | Typ vedení | Standardní zdvih [mm]* |    |    |     |     |     |     |     |     |
|-------------------|------------|------------------------|----|----|-----|-----|-----|-----|-----|-----|
|                   |            | 30                     | 50 | 75 | 100 | 125 | 150 | 175 | 200 | 250 |
| 12                | 03         | •                      | •  | •  | •   |     |     |     |     |     |
| 16, 20, 25        |            | •                      | •  | •  | •   | •   | •   |     |     |     |
| 32                |            | •                      | •  | •  | •   | •   | •   | •   | •   | •   |
| 12                | 23         | •                      | •  | •  | •   |     |     |     |     |     |
| 16, 20            |            | •                      | •  | •  | •   | •   | •   |     |     |     |
| 25                |            |                        | •  | •  | •   | •   | •   |     |     |     |
| 32                |            | •                      | •  | •  | •   | •   | •   | •   | •   | •   |

\*) V případě požadavku na jiný, než standardní zdvih, je nutné kontaktovat technické oddělení naší společnosti

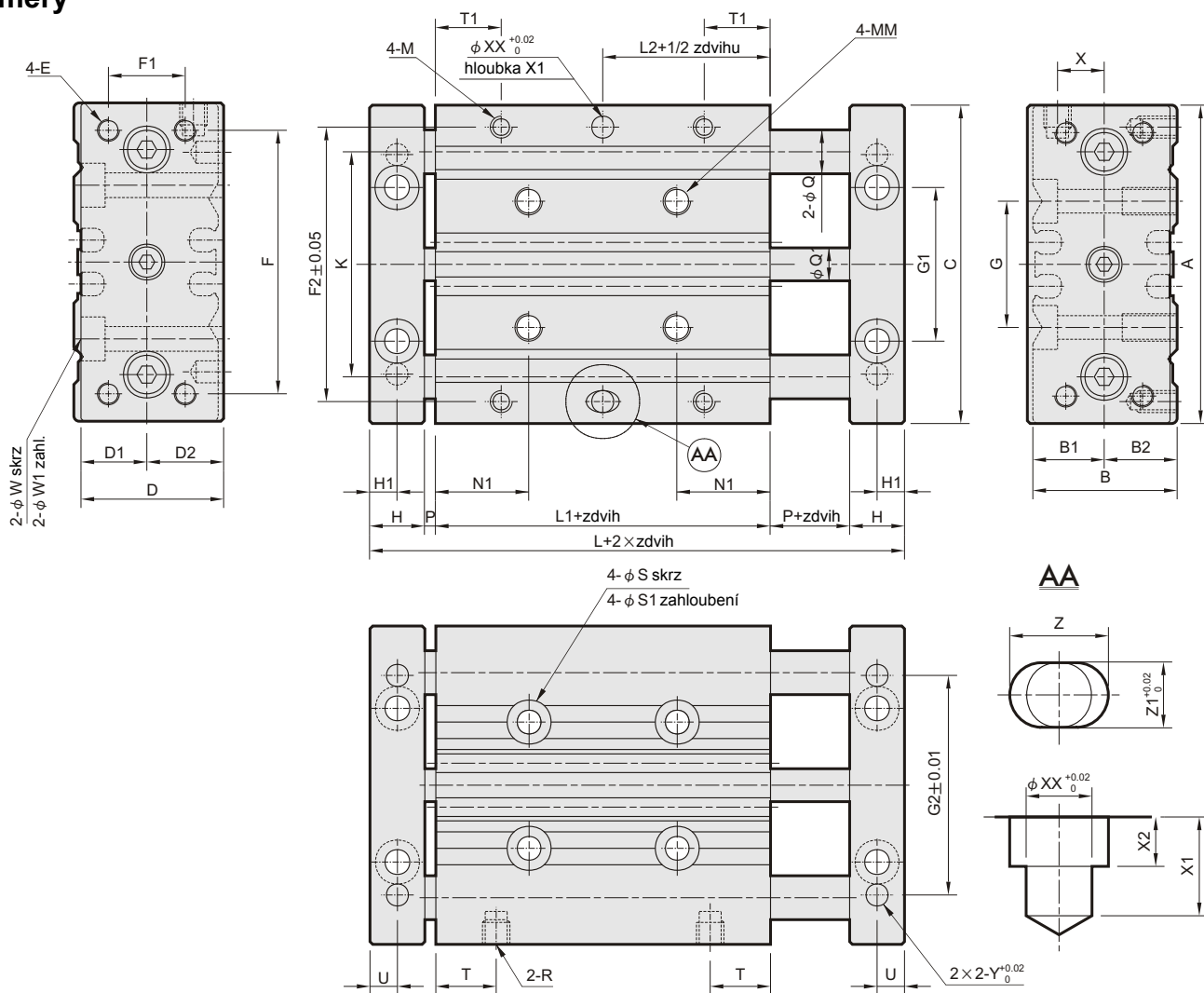
## Provedení / materiály

- čelo/víko: hliníková slitina
- těleso: hliníková slitina
- pístní tyč: uhlíková ocel
- vodící tyče: uhlíková ocel pro kluzné vedení, ložisková ocel pro valivé vedení
- příruba: hliníková slitina
- vedení: kluzná ložiska ze slitiny bronzu pro typ 03, valivé lineární vedení pro typ 23



V případě požadavku na snímání polohy, je možné použít snímače řady RCE/RPE/RNE - podrobnosti najdete na straně 3-10



**Rozměry**


| Ø  | A   | B  | B1 | B2 | C   | D  | D1 | D2 | E  | F  | F1 | F2  | G  | G1 | G2 | H  | H1 | K    | L  | L1 | L2   | M         | MM        | N1   | Q<br>(typ 03) | Q<br>(typ 23) | Q1 | P | R     |
|----|-----|----|----|----|-----|----|----|----|----|----|----|-----|----|----|----|----|----|------|----|----|------|-----------|-----------|------|---------------|---------------|----|---|-------|
| 12 | 58  | 26 | 13 | 13 | 58  | 26 | 14 | 12 | M4 | 48 | 14 | 50  | 23 | 28 | 40 | 10 | 5  | 41,5 | 55 | 31 | 15,5 | M4 hl. 7  | M5 hl. 10 | 17   | 8             | 6             | 6  | 2 | M5    |
| 16 | 64  | 30 | 15 | 15 | 64  | 30 | 16 | 14 | M5 | 52 | 16 | 54  | 24 | 32 | 50 | 12 | 6  | 46   | 62 | 34 | 17   | M5 hl. 7  | M5 hl. 10 | 17   | 10            | 8             | 8  | 2 | M5    |
| 20 | 85  | 36 | 19 | 17 | 85  | 36 | 20 | 16 | M5 | 60 | 18 | 64  | 28 | 37 | 70 | 12 | 6  | 55   | 66 | 38 | 19   | M5 hl. 7  | M6 hl. 12 | 20,5 | 12            | 10            | 10 | 2 | G1/8" |
| 25 | 96  | 42 | 21 | 21 | 96  | 42 | 22 | 20 | M6 | 70 | 26 | 76  | 34 | 44 | 84 | 12 | 6  | 65   | 67 | 39 | 19,5 | M6 hl. 9  | M6 hl. 12 | 19,5 | 16            | 13            | 12 | 2 | G1/8" |
| 32 | 116 | 51 | 25 | 26 | 116 | 51 | 27 | 24 | M8 | 96 | 30 | 100 | 42 | 56 | 76 | 14 | 7  | 80   | 68 | 36 | 18   | M8 hl. 11 | M8 hl. 16 | 20   | 20            | 16            | 16 | 2 | G1/8" |

| Ø  | S   | S1           | T    | T1   | U | W   | W1          | X    | XX | X1 | X2 | Y         | Z  | Z1 |
|----|-----|--------------|------|------|---|-----|-------------|------|----|----|----|-----------|----|----|
| 12 | 4,3 | 8 hl. 4,5    | 11   | 12   | 5 | 4,5 | 8 hl. 4,5   | 8,5  | 4  | 6  | 3  | Ø4 hl. 5  | 6  | 4  |
| 16 | 4,3 | 8 hl. 4,5    | 11   | 13   | 6 | 4,5 | 8 hl. 4,5   | 10   | 5  | 6  | 3  | Ø5 hl. 5  | 7  | 5  |
| 20 | 5,2 | 9,5 hl. 5,5  | 13,5 | 14   | 6 | 5,5 | 9,5 hl. 5,5 | 11,5 | 6  | 8  | 4  | Ø6 hl. 8  | 8  | 6  |
| 25 | 5,2 | 9,5 hl. 5,5  | 11   | 12   | 6 | 5,5 | 9,5 hl. 5,5 | 13,5 | 6  | 8  | 4  | Ø6 hl. 8  | 8  | 6  |
| 32 | 6,8 | 11,5 hl. 6,5 | 11   | 16,5 | 7 | 6,6 | 11 hl. 6,5  | 16   | 8  | 12 | 6  | Ø8 hl. 12 | 10 | 8  |

# PNEUMATICKÉ VÁLCE DVOJČINNÉ ŘADY MCDA DVOUPÍSTOVÉ



Tenké a kompaktní dvoupístové válce řady MCDA s přesným vedením se používají nejen pro přesné polohovací aplikace. Díky robustní konstrukci s velmi přesným vedením jsou tuhé a dovolují přenášet i boční zatížení. Válce mají magnetický píst pro bezkontaktní snímání polohy. Válce nemají možnost seřiditelného tlumení v koncových polohách - pro tlumení rázu je použita pryž uvnitř válce. Válce řady MCDA mají kompaktní tvar s mnoha otvory a závity pro různé způsoby uchycení.

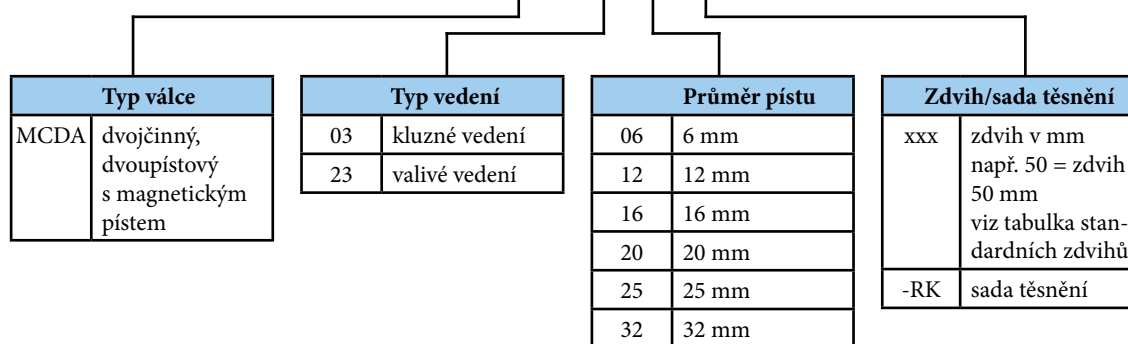
|                  |  |
|------------------|--|
| Pracovní tlak    | 0,5 MPa  |
| Minimální tlak   | 0,15 MPa pro $\varnothing 6$<br>0,1 MPa pro $\varnothing 12$ a 16<br>0,05 MPa pro $\varnothing 20$ až 32 |
| Maximální tlak   | 0,7 MPa  |
| Pracovní teplota | -5°C až +60°C  |
| Pracovní médium  | upravený stlačený vzduch   |

| Průměr pístu [mm]              | 6        | 12  | 16         | 20         | 25         | 32         |
|--------------------------------|----------|-----|------------|------------|------------|------------|
| Vysouvací síla při 0,6 MPa [N] | 34       | 136 | 241        | 377        | 589        | 965        |
| Zasouvací síla při 0,6 MPa [N] | 19       | 102 | 181        | 283        | 453        | 724        |
| Závítové přípoje               | M5       | M5  | M5         | M5         | G1/8"      | G1/8"      |
| Maximální zdvih [mm]           | 30 (50*) | 75  | 100 (120*) | 100 (130*) | 100 (150*) | 100 (150*) |

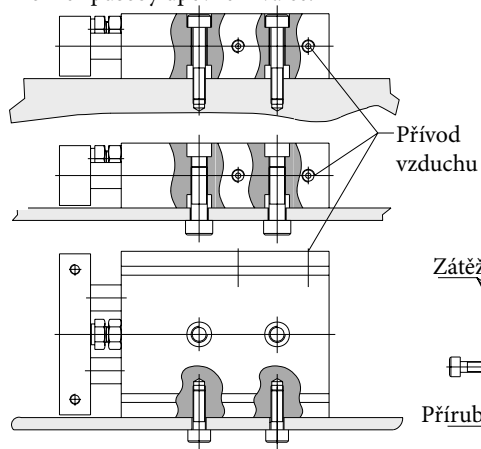
\*) Použití jiného než standardního zdvihu (viz tabulka níže) konzultujte s technickým oddělením naší společnosti

## Objednací kódy

P MCDA 03 12 50



Možné způsoby upevnění válce:

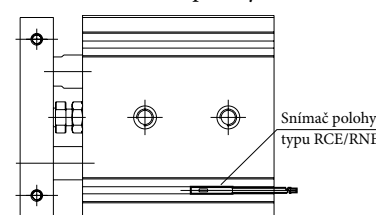


| Průměr pístu [mm] | Standardní zdvih [mm]* |    |    |    |    |    |    |    |    |    |    |    |    |    |     |
|-------------------|------------------------|----|----|----|----|----|----|----|----|----|----|----|----|----|-----|
|                   | 10                     | 15 | 20 | 25 | 30 | 35 | 40 | 45 | 50 | 60 | 70 | 75 | 80 | 90 | 100 |
| 6                 | •                      |    | •  |    | •  |    |    |    |    |    |    |    |    |    |     |
| 12                | •                      | •  | •  | •  | •  | •  | •  | •  | •  | •  | •  | •  |    |    |     |
| 16 až 32          | •                      | •  | •  | •  | •  | •  | •  | •  | •  | •  | •  | •  | •  | •  | •   |

\*) V případě požadavku na jiný, než standardní zdvih, je nutné kontaktovat technické oddělení naší společnosti

Poznámka: každý standardní zdvih je seřiditelný v rozsahu 0 až 5 mm

Umístění snímače polohy



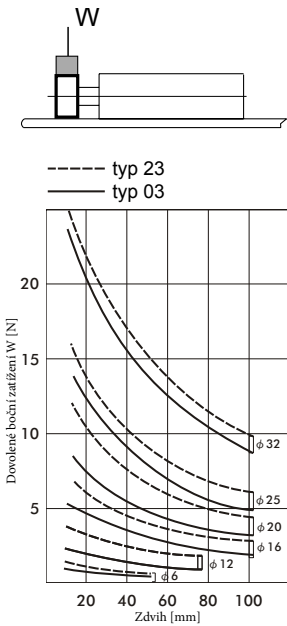
## Provedení / materiály

- čelo/víko: hliníková slitina
- těleso: hliníková slitina
- pístní tyč (typ 03): nerezavějící ocel pro průměr pístu do 20 mm vč., uhlíková ocel pro průměr pístu 25 a 32 mm
- pístní tyč (typ 23): ložisková ocel
- příruba: hliníková slitina
- vedení: kluzná ložiska ze slitiny mědi pro typ 03, valivé lineární vedení pro typ 23

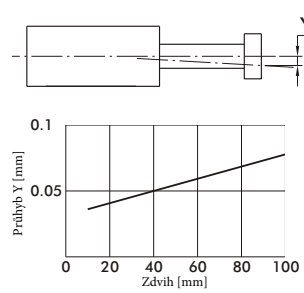
**i** V případě požadavku na snímání polohy, je možné použít snímače řady RCE/RPE/RNE - podrobnosti najdete na straně 3-10

## Dovolené zatížení

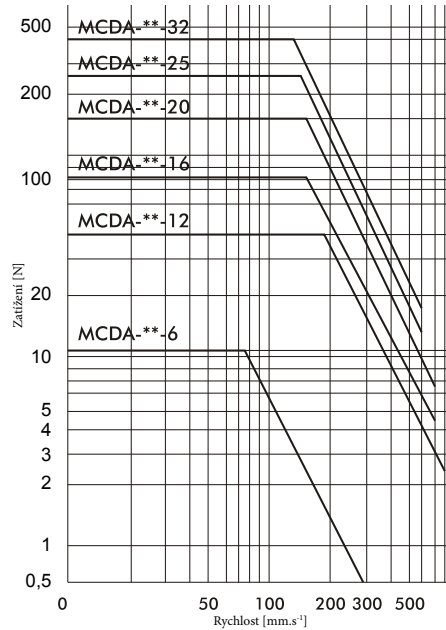
### Dovolené boční zatížení



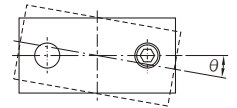
### Dynamická únosnost při použití jako tlačný válec



V grafu nahoře je znázorněna závislost průhybu zatíženého válce na zdvihu. Zatížení na konci válce by mělo být menší než maximální dovolené (viz graf vlevo).

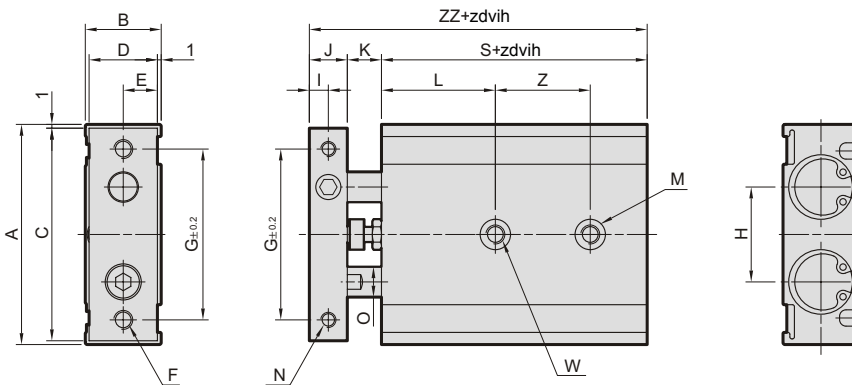


### Úhel natočení

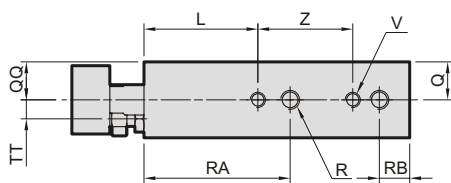


| Typ | Průměr pístu [mm] |
|-----|-------------------|
| 03  | 6 až 32           |
| 23  | ±0,1°             |
|     | ±0,15°            |

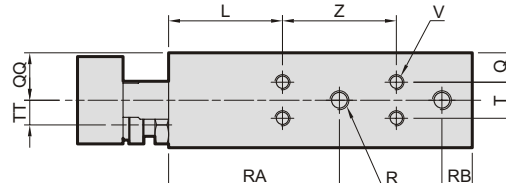
## Rozměry



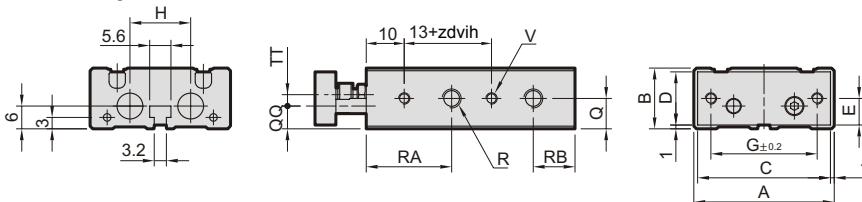
### Průměr pístu 12 a 16 mm



### Průměr pístu 20 až 32 mm



### Průměr pístu 6 mm

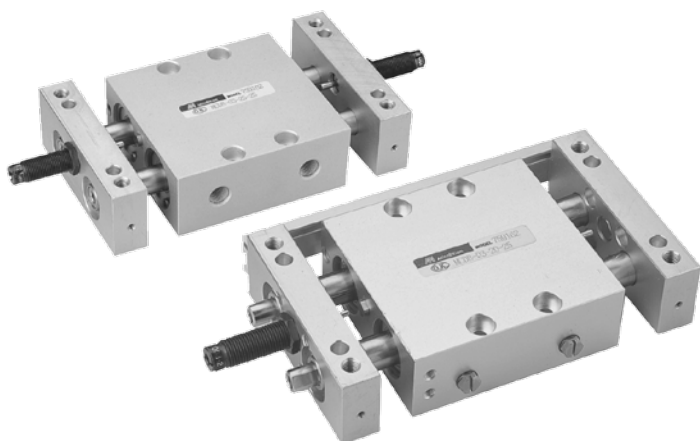


| Ø  | Z (pro zdvih)           |       |       |    |        |
|----|-------------------------|-------|-------|----|--------|
|    | 10-25                   | 30-50 | 60-75 | 80 | 90-100 |
| 6  | 10+1/2 zdvihu (10-30mm) |       |       |    |        |
| 12 | 30                      | 40    | 50    | —  | —      |
| 16 | 25                      | 35    | 45    | 45 | 55     |
| 20 | 30                      | 40    | 60    | 60 | 60     |
| 25 | 30                      | 40    | 60    | 60 | 60     |
| 32 | 40                      | 50    | 70    | 70 | 70     |

| Ø  | A  | B  | C  | D  | E    | F (skrz) | G  | H  | I    | J   | K  | L  | M (obě strany)               | N (obě strany) | O  | Q    | QQ   | R (obě strany) | RA   | RB | S  | T   | TT   | V (obě strany) | W (skrz) | ZZ   |
|----|----|----|----|----|------|----------|----|----|------|-----|----|----|------------------------------|----------------|----|------|------|----------------|------|----|----|-----|------|----------------|----------|------|
| 6  | 37 | 16 | 35 | 14 | 7    | 2xM3     | 28 | 16 | 2,75 | 5,5 | 8  | 13 | 2xØ6,5 hl. 3,3 <sup>1)</sup> | 2xM3 skrz      | 4  | 8    | 6    | 4xM5           | 22,5 | 11 | 45 | —   | 3    | 4xM3 hl. 4,5   | 2xØ3,4   | 58,5 |
| 12 | 46 | 18 | 44 | 16 | 8    | 2xM4     | 35 | 19 | 4    | 8   | 9  | 20 | 4xØ6,5 hl. 3,3               | 4xM3 hl. 5     | 6  | 9    | 10   | 4xM5           | 30   | 8  | 55 | —   | 3,5  | 4xM3 hl. 4,5   | 2xM4     | 72   |
| 16 | 58 | 20 | 56 | 18 | 9    | 2xM5     | 45 | 25 | 5    | 10  | 9  | 30 | 4xØ8 hl. 4,4                 | 4xM4 hl. 6     | 8  | 10   | 10   | 4xM5           | 38,5 | 8  | 60 | —   | 5    | 4xM4 hl. 5     | 2xM5     | 79   |
| 20 | 64 | 25 | 62 | 23 | 11,5 | 2xM5     | 50 | 28 | 6    | 12  | 12 | 30 | 4xØ9,5 hl. 5,3               | 4xM4 hl. 6     | 10 | 7,75 | 12,5 | 4xM5           | 45   | 8  | 70 | 9,5 | 6,5  | 8xM4 hl. 5,5   | 2xM6     | 94   |
| 25 | 80 | 30 | 78 | 28 | 14   | 2xM6     | 60 | 35 | 6    | 12  | 12 | 30 | 4xØ11 hl. 6,3                | 4xM5 hl. 8     | 12 | 8,5  | 15   | 4xG1/8"        | 46   | 9  | 72 | 13  | 9    | 8xM5 hl. 7,5   | 2xM8     | 96   |
| 32 | 98 | 38 | 96 | 36 | 18   | 2xM6     | 75 | 44 | 8    | 16  | 14 | 30 | 4xØ11 hl. 6,3                | 4xM5 hl. 8     | 16 | 9    | 19   | 4xG1/8"        | 56   | 10 | 82 | 20  | 11,5 | 8xM5 hl. 7,5   | 2xM8     | 112  |

1) pouze z jedné strany

# PNEUMATICKÉ VÁLCE DVOJČINNÉ ŘADY MCDB DVOUPÍSTOVÉ



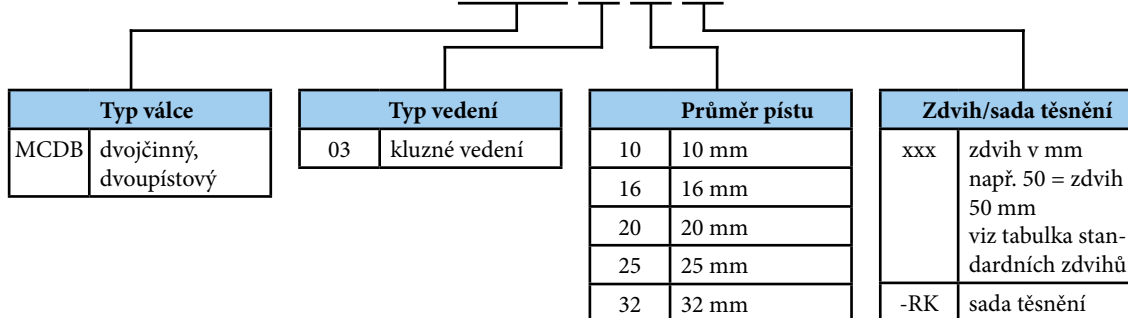
Tenké a kompaktní dvoupístové válce řady MCDB s přesným vedením se používají nejen pro přesné polohovací aplikace. Díky robustní konstrukci s velmi přesným vedením jsou tuhé a dovolují přenášet i boční zatížení, jsou standardně vybaveny hydraulickými tlumiči rázů na obou stranách. Válce řady MCDB mají kompaktní tvar s mnoha otvory a závitovými pro různé způsoby uchycení. Válce jsou standardně bez magnetu, je ale možné je dodat s magnetem a se speciální lištou pro uchycení snímače - pro podrobnosti kontaktujte technické oddělení naší společnosti.

|                  |  |
|------------------|--|
| Pracovní tlak    | 0,6 MPa  |
| Minimální tlak   | 0,15 MPa pro $\varnothing 10$ a 16<br>0,1 MPa pro $\varnothing 20$ až 32 |
| Maximální tlak   | 1,0 MPa  |
| Pracovní teplota | -5°C až +60°C  |
| Pracovní médium  | upravený stlačený vzduch   |

| Průměr pístu [mm]                               | 10                                      | 16        | 20        | 25        | 32        |
|---|---|-----------|-----------|-----------|-----------|
| Síla při 0,6 MPa [N]                            | 60                                      | 147       | 241       | 453       | 588       |
| Závitové přípoje                                | M5                                      | M5        | M5        | G1/8"     | G1/8"     |
| Maximální zdvih [mm]                            | 75                                      | 200       | 200       | 200       | 200       |
| Rozsah pracovní rychlosti [mm.s <sup>-1</sup> ] | 30 až 500                               | 30 až 500 | 30 až 500 | 30 až 500 | 30 až 500 |
| Tlumení v koncových polohách                    | hydraulický tlumič rázů v obou polohách |           |           |           |           |

## Objednací kódy

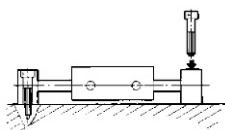
P MCDB 03 20 50



Možné způsoby upevnění válce:  
Uchycení za přírubu



Montáž ze spodní strany

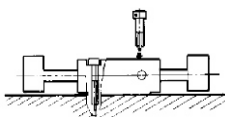


Montáž z vrchní strany

Uchycení za těleso



Montáž ze spodní strany



Montáž z vrchní strany

| Průměr pístu [mm] | Standardní zdvih [mm]* |    |    |     |     |     |     |     |
|-------------------|------------------------|----|----|-----|-----|-----|-----|-----|
|                   | 25                     | 50 | 75 | 100 | 125 | 150 | 175 | 200 |
| 10                | •                      | •  | •  |     |     |     |     |     |
| 16 až 32          | •                      | •  | •  | •   | •   | •   | •   | •   |

\*) V případě požadavku na jiný, než standardní zdvih, je nutné kontaktovat technické oddělení naší společnosti  
Poznámka: každý standardní zdvih je seřiditelný v rozsahu -2 až +2 mm

## Provedení / materiály

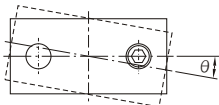
- čelo/víko: hliníková slitina
- těleso: hliníková slitina
- pístní tyč: uhlíková ocel
- příruba: hliníková slitina
- vedení: kluzná ložiska ze slitiny mědi



Válce je možné dodat v provedení pro bezkontaktní snímání polohy - v případě takového požadavku kontaktujte naše technické oddělení

## Dovolené zatížení

### Úhel natočení



|      | Průměr pístu [mm] |        |        |        |        |
|------|-------------------|--------|--------|--------|--------|
|      | 10                | 16     | 20     | 25     | 32     |
| Úhel | ±0,09°            | ±0,03° | ±0,03° | ±0,02° | ±0,01° |

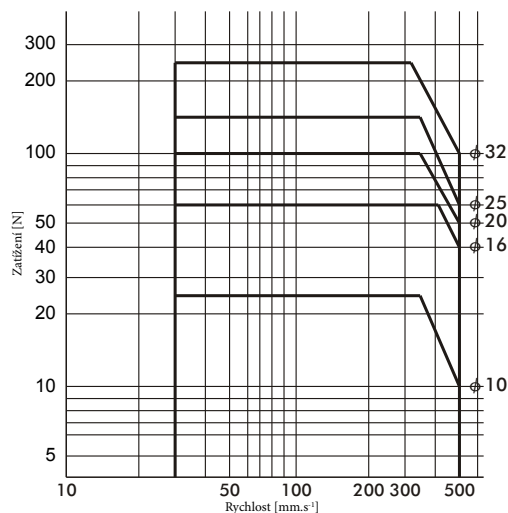
V tabulce je uveden úhel natočení vůči pístní tyči (neuvažuje se vychýlení pístních tyčí)

### Maximální pohyblivá zátěž

| Zátěž [N] | Průměr pístu [mm] |    |    |     |    |
|-----------|-------------------|----|----|-----|----|
|           | 10                | 16 | 20 | 25  | 32 |
| 10        | 40                | 50 | 60 | 100 |    |

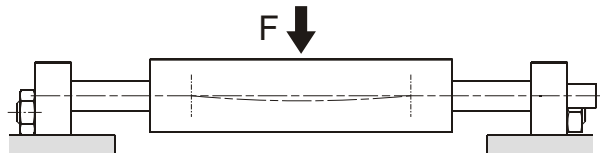
Těžiště zátěže je nutné umístit co nejbližší středu tělesa válce.

Rozsah dovolených rychlostí válce je 30 až 500 mm.s<sup>-1</sup>.



### Průhyb pístních tyčí vlivem zátěže

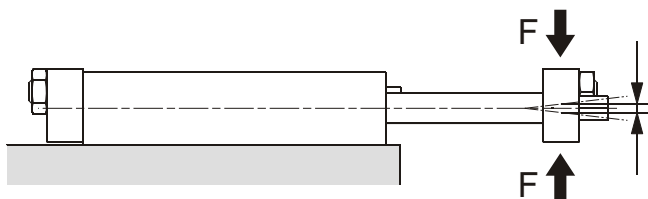
- umístěné na střed tělesa válce



Hodnoty průhybu [mm]

| Průměr pístu [mm] | Zátěž [N] | Zdvih [mm] |      |
|-------------------|-----------|------------|------|
|                   |           | 100        | 200  |
| 10                | 10        | 0,07       | —    |
| 16                | 40        | 0,05       | 0,2  |
| 20                | 50        | 0,04       | 0,15 |
| 25                | 60        | 0,02       | 0,08 |
| 32                | 100       | 0,02       | 0,07 |

- umístěné na střed příruby

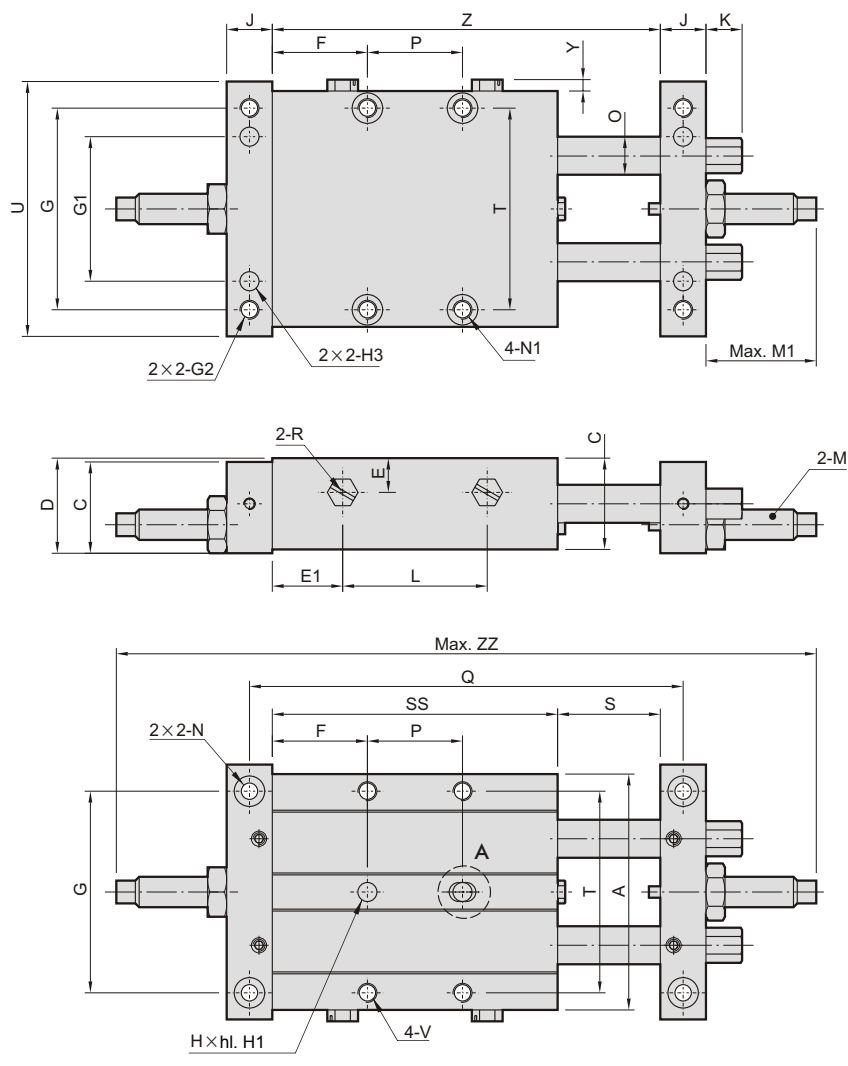


Hodnoty průhybu [mm]

| Průměr pístu [mm] | Zátěž [N] | Zdvih [mm] |      |      |      |
|-------------------|-----------|------------|------|------|------|
|                   |           | 50         | 100  | 150  | 200  |
| 10                | 3         | 0,06       | 0,30 | —    | —    |
| 16                | 5         | 0,03       | 0,10 | 0,25 | 0,45 |
| 20                | 8         | 0,03       | 0,09 | 0,18 | 0,35 |
| 25                | 10        | 0,03       | 0,09 | 0,16 | 0,25 |
| 32                | 30        | 0,02       | 0,05 | 0,10 | 0,15 |

## Rozměry

Průměr pístu 10, 16 a 25 mm, zdvih 25 mm

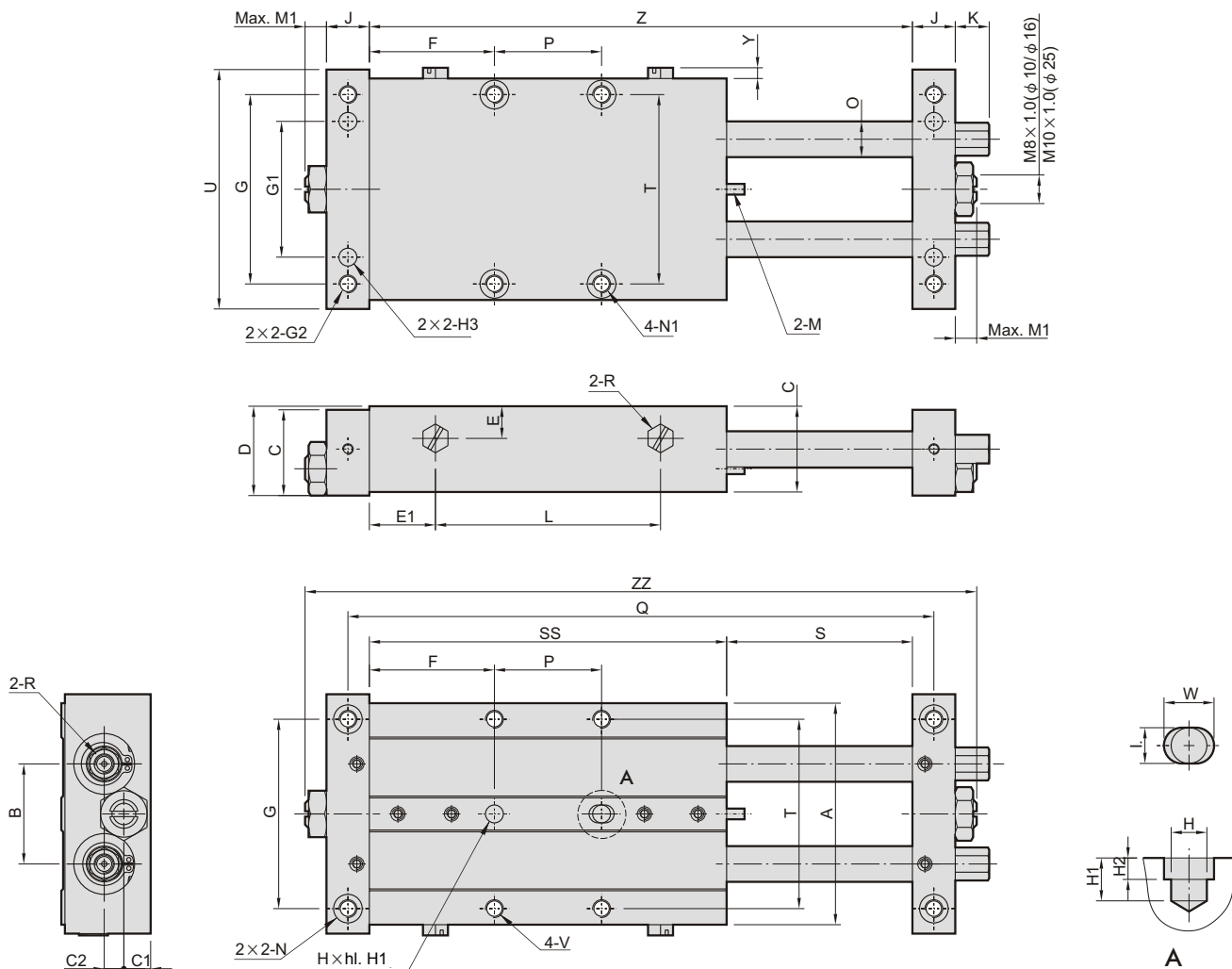


| Ø  | Zdvih | A  | B  | C  | C1  | C2  | D  | E   | E1   | F    | G  | G1 | G2        | H(H7) | H1 | H2 | H3(H7)   | I  | J  | K   | L  | M     | M1   |
|----|-------|----|----|----|-----|-----|----|-----|------|------|----|----|-----------|-------|----|----|----------|----|----|-----|----|-------|------|
| 10 | 25    | 48 | 22 | 18 | 6,5 | 2,5 | 19 | 6,5 | 14,5 | 21   | 40 | 28 | M4 hl. 8  | Ø4    | 6  | 3  | Ø4 hl. 5 | Ø4 | 10 | 9,5 | 38 | M8x1  | 32,6 |
| 16 | 25    | 62 | 28 | 24 | 7,5 | 5,5 | 25 | 9   | 18,5 | 25   | 53 | 38 | M5 hl. 10 | Ø5    | 6  | 3  | Ø5 hl. 6 | Ø5 | 12 | 9,5 | 38 | M8x1  | 30,6 |
| 25 | 25    | 79 | 35 | 32 | 9   | 9   | 34 | 16  | 19,5 | 28,5 | 67 | 50 | M6 hl. 12 | Ø6    | 8  | 4  | Ø6 hl. 8 | Ø6 | 16 | —   | 43 | M10x1 | 33   |

| Ø  | Zdvih | N                       | N1                      | O   | P  | Q   | R     | S  | SS | T  | U  | V         | W | Y | Z   | ZZ    |
|----|-------|-------------------------|-------------------------|-----|----|-----|-------|----|----|----|----|-----------|---|---|-----|-------|
| 10 | 25    | Ø3,3 skrz, Ø6,5 hl. 3,2 | Ø3,2 skrz, Ø6,5 hl. 3,3 | Ø6  | 25 | 104 | M5    | 27 | 67 | 37 | 52 | M4 hl. 6  | 6 | 3 | 94  | 179,2 |
| 16 | 25    | Ø4,3 skrz, Ø8 hl. 4,5   | Ø4,3 skrz, Ø8 hl. 4,5   | Ø10 | 25 | 114 | M5    | 27 | 75 | 53 | 67 | M5 hl. 10 | 7 | 3 | 102 | 187,2 |
| 25 | 25    | Ø5,2 skrz, Ø9,5 hl. 5   | Ø5,5 skrz, Ø9,5 hl. 5,5 | Ø12 | 25 | 125 | G1/8" | 27 | 82 | 67 | 84 | M6 hl. 12 | 8 | — | 109 | 207   |



Průměr pístu 10 mm, zdvih 50 a 75 mm, průměr pístu 16 a 25 mm, zdvih 50 až 200 mm



| Ø  | Zdvih     | A  | B  | C  | C1  | C2  | D  | E   | E1   | G  | G1 | G2        | H(H7) | H1 | H2 | H3(H7)   | I  | J  | K   | M     | M1 |
|----|-----------|----|----|----|-----|-----|----|-----|------|----|----|-----------|-------|----|----|----------|----|----|-----|-------|----|
| 10 | 50, 75    | 48 | 22 | 18 | 6,5 | 2,5 | 19 | 6,5 | 14,5 | 40 | 28 | M4 hl. 8  | Ø4    | 6  | 3  | Ø4 hl. 5 | Ø4 | 10 | 9,5 | M8x1  | 8  |
| 16 | 50 až 200 | 62 | 28 | 24 | 7,5 | 5,5 | 25 | 9   | 18,5 | 53 | 38 | M5 hl. 10 | Ø5    | 6  | 3  | Ø5 hl. 6 | Ø5 | 12 | 9,5 | M8x1  | 6  |
| 25 | 50 až 200 | 79 | 35 | 32 | 9   | 9   | 34 | 16  | 20,5 | 67 | 50 | M6 hl. 12 | Ø6    | 8  | 4  | Ø6 hl. 8 | Ø6 | 16 | —   | M10x1 | 6  |

| Ø  | Zdvih     | N                       | N1                      | O   | R     | T  | U  | V         | W | Y |
|----|-----------|-------------------------|-------------------------|-----|-------|----|----|-----------|---|---|
| 10 | 50, 75    | Ø3,3 skrz, Ø6,5 hl. 3,2 | Ø3,2 skrz, Ø6,5 hl. 3,3 | Ø6  | M5    | 37 | 52 | M4 hl. 6  | 6 | 3 |
| 16 | 50 až 200 | Ø4,3 skrz, Ø8 hl. 4,5   | Ø4,3 skrz, Ø8 hl. 4,5   | Ø10 | M5    | 53 | 67 | M5 hl. 10 | 7 | 3 |
| 25 | 50 až 200 | Ø5,2 skrz, Ø9,5 hl. 5   | Ø5,5 skrz, Ø9,5 hl. 5,5 | Ø12 | G1/8" | 67 | 84 | M6 hl. 12 | 8 | — |

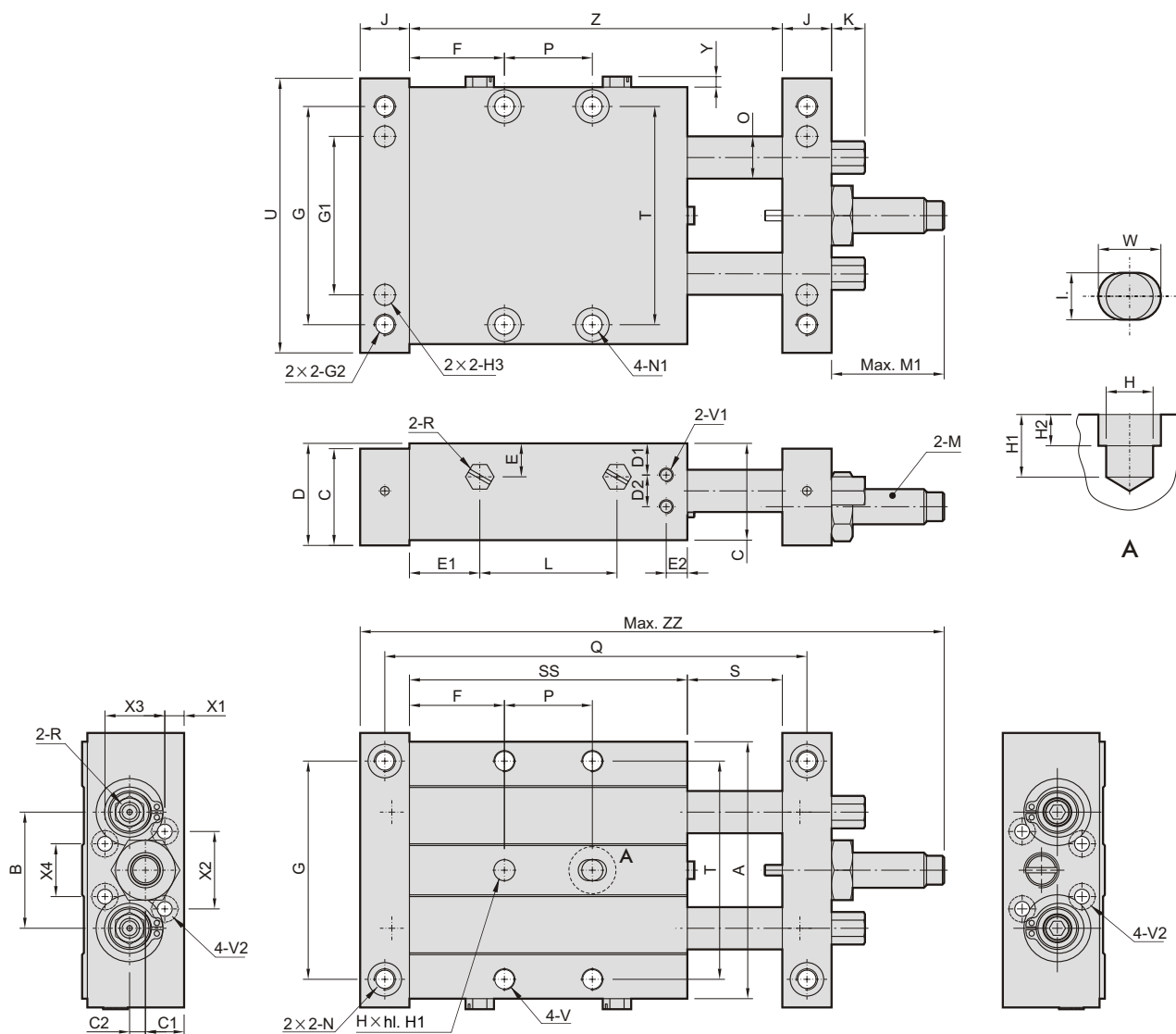
| Ø  | Zdvih | F  | L  | P  | Q   | S  | SS  | Z   | ZZ  |
|----|-------|----|----|----|-----|----|-----|-----|-----|
| 10 | 50    | 26 | 63 | 40 | 154 | 52 | 92  | 144 | 172 |
|    | 75    | 26 | 88 | 65 | 204 | 77 | 117 | 194 | 222 |

| Ø  | Zdvih | F    | L   | P  | Q   | S   | SS  | Z   | ZZ  |
|----|-------|------|-----|----|-----|-----|-----|-----|-----|
| 16 | 50    | 35   | 63  | 30 | 164 | 52  | 100 | 152 | 188 |
|    | 75    | 32,5 | 88  | 60 | 214 | 77  | 125 | 202 | 238 |
|    | 100   | 37,5 | 113 | 75 | 264 | 102 | 150 | 252 | 288 |
|    | 125   | 42,5 | 138 | 90 | 314 | 127 | 175 | 302 | 338 |
|    | 150   | 55   | 163 | 90 | 364 | 152 | 200 | 352 | 388 |
|    | 175   | 67,5 | 188 | 90 | 414 | 177 | 225 | 402 | 438 |
|    | 200   | 80   | 213 | 90 | 464 | 202 | 250 | 452 | 488 |

| Ø  | Zdvih | F    | L   | P  | Q   | S   | SS  | Z   | ZZ  |
|----|-------|------|-----|----|-----|-----|-----|-----|-----|
| 25 | 50    | 31   | 66  | 45 | 175 | 52  | 107 | 159 | 203 |
|    | 75    | 33,5 | 91  | 65 | 225 | 77  | 132 | 209 | 253 |
|    | 100   | 33,5 | 116 | 90 | 275 | 102 | 157 | 259 | 303 |
|    | 125   | 46   | 141 | 90 | 325 | 127 | 182 | 309 | 353 |
|    | 150   | 58,5 | 166 | 90 | 375 | 152 | 207 | 359 | 403 |
|    | 175   | 71   | 191 | 90 | 425 | 177 | 232 | 409 | 453 |
|    | 200   | 83,5 | 216 | 90 | 475 | 202 | 257 | 459 | 503 |

# PNEUMATICKÉ VÁLCE DVOJČINNÉ ŘADY MCDB DVOUPÍSTOVÉ

Průměr pístu 20 mm, zdvih 25 mm, průměr pístu 32 mm, zdvih 25 a 50 mm

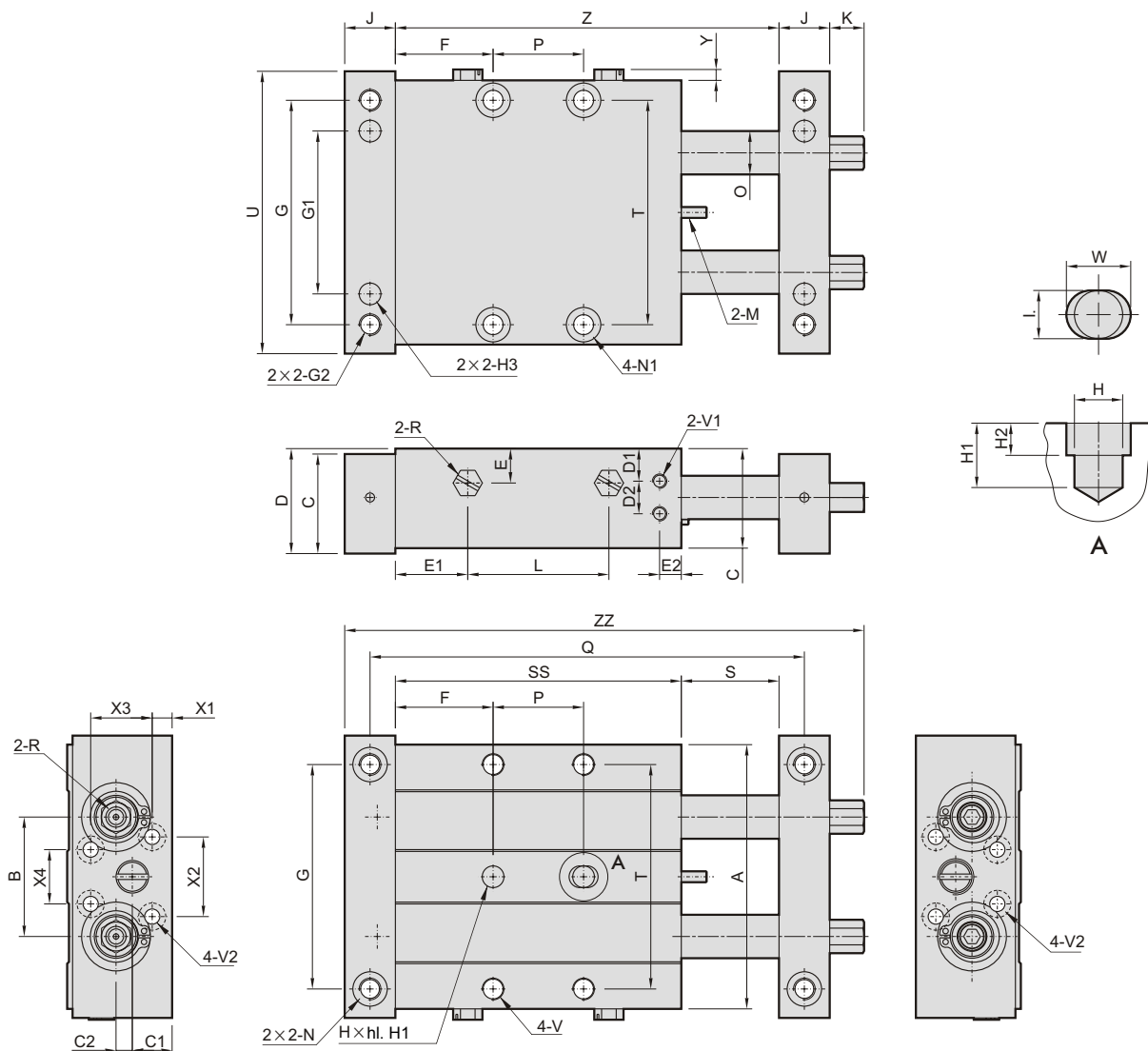


| Ø  | Zdvih | A   | B  | C    | C1   | C2  | D  | D1   | D2 | E   | E1   | E2 | F  | G   | G1 | G2        | H(H7) | H1 | H2 | H3(H7)    | I  | J  | K    | L  |
|----|-------|-----|----|------|------|-----|----|------|----|-----|------|----|----|-----|----|-----------|-------|----|----|-----------|----|----|------|----|
| 20 | 25    | 73  | 33 | 27,5 | 11   | 4,5 | 29 | 9    | 9  | 9,5 | 20   | 6  | 27 | 62  | 45 | M6 hl. 12 | Ø6    | 8  | 4  | Ø6 hl. 8  | Ø6 | 14 | 9,5  | 39 |
| 32 | 25    | 113 | 55 | 38,5 | 13,5 | 7   | 40 | 10,5 | 12 | 15  | 27,5 | 10 | 37 | 105 | 84 | M8 hl. 15 | Ø8    | 12 | 6  | Ø8 hl. 12 | Ø8 | 20 | 14,5 | 41 |
|    | 28    |     |    |      |      |     |    |      |    |     | 38   |    |    |     |    |           |       |    |    |           |    |    |      | 65 |

| Ø  | Zdvih | M       | M1 | N                      | N1                    | O   | P   | Q   | R     | S   | SS | T   | U   | V         | V1       |
|----|-------|---------|----|------------------------|-----------------------|-----|-----|-----|-------|-----|----|-----|-----|-----------|----------|
| 20 | 25    | M10x1   | 32 | Ø5,2 skrz, Ø9,5 hl. 5  | Ø5,5 skrz, Ø9,5 hl. 5 | Ø12 | 25  | 120 | M5    | 27  | 79 | 62  | 78  | M6 hl. 9  | M4 hl. 5 |
| 32 | 25    | M14x1,5 | 50 | Ø6,9 skrz, Ø11 hl. 6,5 | Ø6,9 skrz, Ø11 hl. 7  | Ø20 | 22  | 143 | G1/8" | 27  | 96 | 100 | 118 | M8 hl. 15 | M6 hl. 7 |
|    | 45    |         |    |                        |                       |     | 193 | 52  |       | 121 |    |     |     |           |          |

| Ø  | Zdvih | V2                                 | W  | X1  | X2 | X3   | X4 | Y | Z   | ZZ  |
|----|-------|------------------------------------|----|-----|----|------|----|---|-----|-----|
| 20 | 25    | M5 skrz, druhá strana Ø7,5 hl. 4,5 | 8  | 5,5 | 22 | 17   | 15 | 3 | 106 | 166 |
| 32 | 25    | M5 skrz, druhá strana Ø7,5 hl. 4,5 | 10 | 7,5 | 31 | 24,5 | 31 | — | 123 | 213 |
|    | 173   |                                    |    |     |    |      |    |   | 263 |     |

Průměr pístu 20 mm, zdvih 50 až 200 mm, průměr pístu 32 mm, zdvih 75 až 200 mm



| Ø  | Zdvih     | A   | B  | C    | C1   | C2  | D  | D1   | D2 | E   | E1 | E2 | G   | G1 | G2        | H(H7) | H1 | H2 | H3(H7)    | I  | J  | K    | M       |
|----|-----------|-----|----|------|------|-----|----|------|----|-----|----|----|-----|----|-----------|-------|----|----|-----------|----|----|------|---------|
| 20 | 50 až 200 | 73  | 33 | 27,5 | 11   | 4,5 | 29 | 9    | 9  | 9,5 | 20 | 6  | 62  | 45 | M6 hl. 12 | Ø6    | 8  | 4  | Ø6 hl. 8  | Ø6 | 14 | 9,5  | M10x1   |
| 32 | 75 až 200 | 113 | 55 | 38,5 | 13,5 | 7   | 40 | 10,5 | 12 | 15  | 28 | 10 | 105 | 84 | M8 hl. 15 | Ø8    | 12 | 6  | Ø8 hl. 12 | Ø8 | 20 | 14,5 | M14x1,5 |

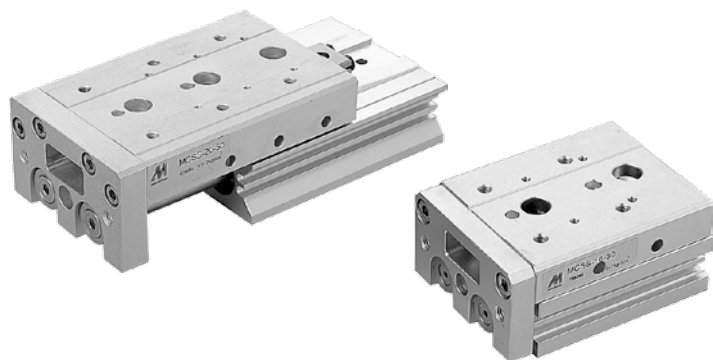
| Ø  | Zdvih     | N                      | N1                      | O   | R     | R1       | T   | U   | V         | V1       |
|----|-----------|------------------------|-------------------------|-----|-------|----------|-----|-----|-----------|----------|
| 20 | 50 až 200 | Ø5,2 skrz, Ø9,5 hl. 5  | Ø5,5 skrz, Ø9,5 hl. 5,5 | Ø12 | M5    | M4 hl. 5 | 62  | 78  | M6 hl. 9  | M4 hl. 5 |
| 32 | 75 až 200 | Ø6,9 skrz, Ø11 hl. 6,5 | Ø6,9 skrz, Ø11 hl. 7    | Ø20 | G1/8" | M6 hl. 7 | 100 | 118 | M8 hl. 15 | M6 hl. 7 |

| Ø  | Zdvih     | V2                                 | W  | X1  | X2 | X3   | X4 | Y |
|----|-----------|------------------------------------|----|-----|----|------|----|---|
| 20 | 50 až 200 | M5 skrz, druhá strana Ø7,5 hl. 4,5 | 8  | 5,5 | 22 | 17   | 15 | 3 |
| 32 | 75 až 200 | M5 skrz, druhá strana Ø7,5 hl. 4,5 | 10 | 7,5 | 31 | 24,5 | 31 | — |

| Ø  | Zdvih | F    | L   | P  | Q   | S   | SS  | Z   | ZZ    |
|----|-------|------|-----|----|-----|-----|-----|-----|-------|
| 20 | 50    | 34,5 | 64  | 35 | 170 | 52  | 104 | 156 | 193,5 |
|    | 75    | 34,5 | 89  | 60 | 220 | 77  | 129 | 206 | 243,5 |
|    | 100   | 39,5 | 114 | 75 | 270 | 102 | 154 | 256 | 293,5 |
|    | 125   | 44,5 | 139 | 90 | 320 | 127 | 179 | 306 | 343,5 |
|    | 150   | 57   | 164 | 90 | 370 | 152 | 204 | 356 | 393,5 |
|    | 175   | 69,5 | 189 | 90 | 420 | 177 | 229 | 406 | 443,5 |
|    | 200   | 82   | 214 | 90 | 470 | 202 | 254 | 456 | 493,5 |

| Ø  | Zdvih | F  | L   | P   | Q   | S   | SS  | Z   | ZZ    |
|----|-------|----|-----|-----|-----|-----|-----|-----|-------|
| 32 | 75    | 38 | 90  | 70  | 243 | 77  | 146 | 223 | 277,5 |
|    | 100   | 38 | 115 | 95  | 293 | 102 | 171 | 273 | 327,5 |
|    | 125   | 38 | 140 | 120 | 343 | 127 | 196 | 323 | 377,5 |
|    | 150   | 38 | 165 | 145 | 393 | 152 | 221 | 373 | 427,5 |
|    | 175   | 38 | 190 | 170 | 443 | 177 | 246 | 423 | 477,5 |
|    | 200   | 38 | 215 | 195 | 493 | 202 | 271 | 473 | 527,5 |

# PNEUMATICKÉ SANĚ DVOJČINNÉ ŘADY MCSS DVOUPÍSTOVÉ



Pneumatické saně jsou tvořeny pneumatickým válcem se dvěma písty a integrovaným pracovním stolem, což díky robustnosti a přesnosti vedení zaručuje přesné polohování saní. Válce mají magnetický píst pro bezkontaktní snímání polohy.

Více informací jako např. **technické parametry, dovolené zatížení a rozměry** najdete na našich internetových stránkách [www.stranskyapetrzik.cz](http://www.stranskyapetrzik.cz) nebo v katalogu na CD.

|                  |                          |
|------------------|--------------------------|
| Pracovní tlak    | 0,6 MPa                  |
| Minimální tlak   | 0,15 MPa                 |
| Maximální tlak   | 0,7 MPa                  |
| Pracovní teplota | -5°C až +60°C            |
| Pracovní médium  | upravený stlačený vzduch |

| Průměr pístu [mm]              | 6  | 8  | 12  | 16  | 20    | 25    |
|--------------------------------|--|----|-----|-----|-------|-------|
| Vysouvací síla při 0,6 MPa [N] | 34   | 61 | 136 | 241 | 377   | 589   |
| Zasouvací síla při 0,6 MPa [N] | 25   | 45 | 102 | 181 | 283   | 454   |
| Závitové přípoje               | M3   | M5 | M5  | M5  | G1/8" | G1/8" |
| Maximální zdvih [mm]           | 50   | 75 | 100 | 125 | 150   | 150   |
| Tlumení v koncových polohách   | pryžové dorazy, volitelně hydraulický tlumič rázů v jedné nebo obou polohách |    |     |     |       |       |

## Objednací kódy

P MCSS 20 L 50 B

| Typ saní |                        | Průměr pístu |       | Provedení |            | Zdvih/sada těsnění |   | Vybavení |   |
|----------|------------------------|--------------|-------|-----------|------------|--------------------|---|----------|---|
| MCSS     | dvojčinné, dvoupístové | 06           | 6 mm  |           | standard   | xxx                | zdvih v mm<br>např. 50 = zdvih 50 mm<br>viz tabulka standardních zdvihů |          | bez zvl. vybavení                                   |
|          |                        | 08           | 8 mm  | L         | symetrické | -RK                | sada těsnění  | AS       | s regulací zdvihu při vysunutí                      |
|          |                        | 12           | 12 mm |           |            |                    |   | AT       | s regulací zdvihu při zasunutí                      |
|          |                        | 16           | 16 mm |           |            |                    |   | A        | s regulací zdvihu na onou stranách                  |
|          |                        | 20           | 20 mm |           |            |                    |   | BS*      | s hydr. tlumičem a regulací zdvihu při vysunutí     |
|          |                        | 25           | 25 mm |           |            |                    |   | BT*      | s hydr. tlumičem a regulací zdvihu při zasunutí     |
|          |                        |              |       |           |            |                    |   | B*       | s hydr. tlumičem a regulací zdvihu na obou stranách |

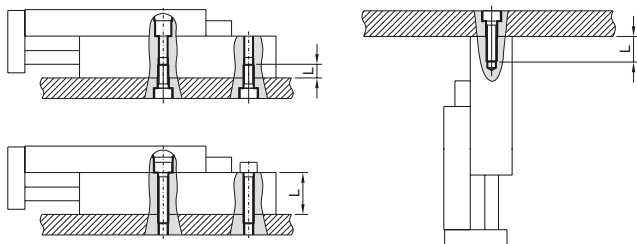
  

| Průměr pístu [mm] | Standardní zdvih [mm] |    |    |    |    |    |     |     |     |
|-------------------|-----------------------|----|----|----|----|----|-----|-----|-----|
|                   | 10                    | 20 | 30 | 40 | 50 | 75 | 100 | 125 | 150 |
| 6                 | •                     | •  | •  | •  | •  |    |     |     |     |
| 8                 | •                     | •  | •  | •  | •  | •  |     |     |     |
| 12                | •                     | •  | •  | •  | •  | •  | •   |     |     |
| 16                | •                     | •  | •  | •  | •  | •  | •   | •   |     |
| 20 a 25           | •                     | •  | •  | •  | •  | •  | •   | •   | •   |

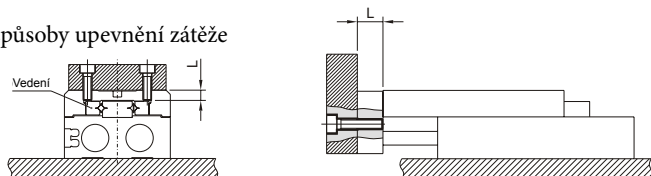
**i** Více informací jako např. **technické parametry, dovolené zatížení a rozměry** najdete na našich internetových stránkách [www.stranskyapetrzik.cz](http://www.stranskyapetrzik.cz)

**i** V případě požadavku na snímání polohy, je možné použít snímače řady RCE/RPE/RNE - podrobnosti najdete na straně 3-10

### Možné způsoby upevnění válce



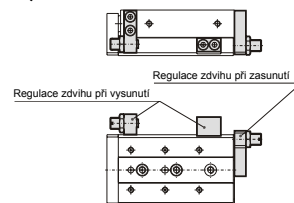
### Možné způsoby upevnění zátěže



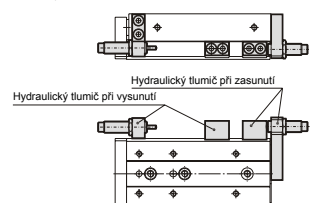
Poznámka: rozsah regulace zdvihu je standardně 5 mm, rozsahy 15 a 25 mm jsou volitelné.

\*) Hydraulický tlumič není dostupný pro průměr pístu 6 mm

### Vybavení A, AS a AT:



### Vybavení B, BS a BT:

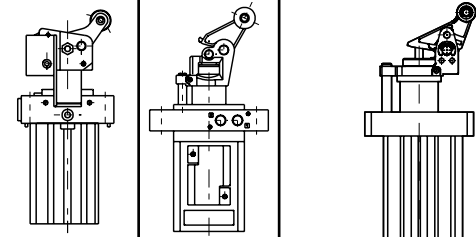
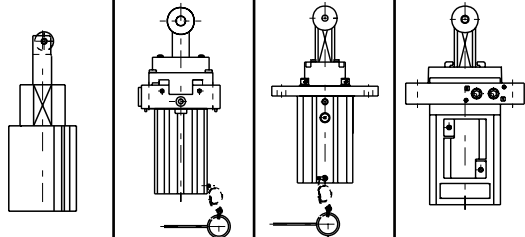


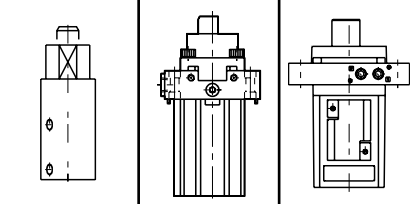


Zarážkové (zastavovací) válce se používají pro bezpečné zastavení nebo oddělení předmětů, pohybujících se na pásovém, válečkovém, řetězovém nebo jiném dopravníku. Podle řady (viz popis níže) jsou zarážkové válce vybaveny např. hydraulickým tlumičem rázu pro měkké zastavení pohybujícího se předmětu, nebo pružinou pro automatické oddělení dvou předmětů.

Více informací jako např. technické parametry, objednací kódy, dovolené zatížení a rozměry najdete na našich internetových stránkách [www.stranskyapetrzik.cz](http://www.stranskyapetrzik.cz) nebo v katalogu na CD.

|                  |                          |
|------------------|--------------------------|
| Pracovní tlak    | 0,6 MPa                  |
| Minimální tlak   | 0,2 MPa                  |
| Maximální tlak   | 1,0 MPa                  |
| Pracovní teplota | -5°C až +60°C            |
| Pracovní médium  | upravený stlačený vzduch |

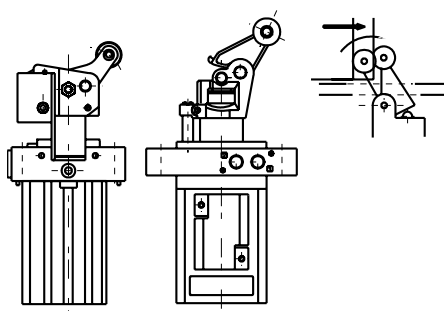
| Řada                      | MSBD   |           |           |           | MSBR  |           |           |           |
|---------------------------|--|-----------|-----------|-----------|---|-----------|-----------|-----------|
| Typ                       | dvojitý s pružinou s hydraulickým tlumičem rázů                                    |           |           |           | jednočinný (pístní tyč v klidu vysunuta) s kladkou                                  |           |           |           |
| Průměr pístu / zdvih [mm] | Ø 32 / 20  | Ø 50 / 30 | Ø 63 / 30 | Ø 80 / 40 | Ø 20 / 20   | Ø 32 / 20 | Ø 40 / 30 | Ø 50 / 30 |
| Magnet pro snímání polohy | ano  | ano       | ano       | ano       | ano   | ano       | ne        | ne        |
| Obrázek                   |  |           |           |           |  |           |           |           |

| Řada                      | MSBS  |           |           |
|---------------------------|---|-----------|-----------|
| Typ                       | dvojitý pro přímé zastavování   |           |           |
| Průměr pístu / zdvih [mm] | Ø 20 / 10   | Ø 32 / 20 | Ø 50 / 30 |
| Magnet pro snímání polohy | ano   | ano       | ano       |
| Obrázek                   |  |           |           |

**i** Více informací jako např. technické parametry, objednací kódy, dovolené zatížení a rozměry najdete na našich internetových stránkách [www.stranskyapetrzik.cz](http://www.stranskyapetrzik.cz)

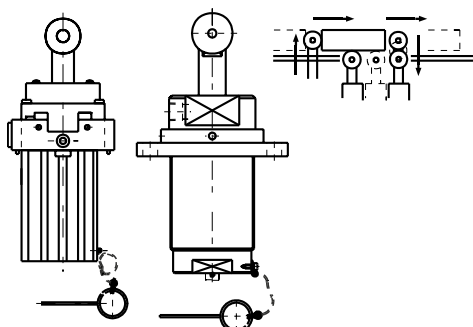
**i** V případě požadavku na snímání polohy, kontaktujte prosím naše technické oddělení

### S hydraulickým tlumičem



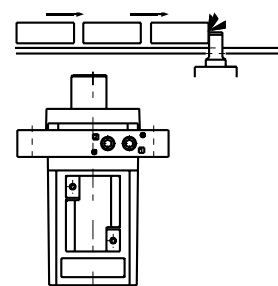
Integrovaný hydraulický tlumič rázů měkce zachytí a zastaví pohybující se předmět. Síla tlumiče je snadno nastavitelná, což zaručí nejlepší podmínky odpovídající rychlosti dopravníku a hmotnosti předmětu.

### S kladkou



Vestavěná pružina automaticky vysune zarážku, jakmile pohybující se předmět přejede za kladku. Tím odpadá problém s časováním vysunutí a celý proces může být zrychlen.

### Pro přímé zastavování



Pístní tyč stejně jako těleso válce je konstruováno pro dostatečnou tuhost při nárazu předmětu (boční zatížení). Při pomalém pohybu dopravníku je možné takto zastavovat i velmi těžké předměty.

# PNEUMATICKÉ VÁLCE JEDNOČINNÉ

## VDMA 24562, NF E 49003.1



Konstrukce pneumatického válce odpovídá mezinárodní normě ISO 6431, VDMA 24562 a NF E 49003.1 a proto jím lze nahradit pneumatický válec stejného typu, vyrobený dle těchto norem, od jakéhokoliv výrobce. Válcem nemají tlumení koncových poloh.

|                  |                          |
|------------------|--------------------------|
| Pracovní tlak    | 0,6 MPa                  |
| Minimální tlak   | 0,15 MPa                 |
| Maximální tlak   | 1,0 MPa                  |
| Pracovní teplota | -20°C až +80°C           |
| Pracovní médium  | upravený stlačený vzduch |

| Průměr pístu [mm]               | 32     | 40     | 50     | 63     | 80     | 100    |
|---------------------------------|--------|--------|--------|--------|--------|--------|
| Vysouvací síla při 0,6 MPa [N]* | 482    | 754    | 1178   | 1870   | 3015   | 4713   |
| Zasouvací síla při 0,6 MPa [N]* | 415    | 633    | 990    | 1682   | 2720   | 4418   |
| Vratná síla pružiny [N]         | 42     | 42     | 66     | 66     | 70     | 74     |
| Závitové přípoje                | G1/8"  | G1/4"  | G1/4"  | G3/8"  | G3/8"  | G1/2"  |
| Maximální zdvih [mm]            | 50     | 50     | 70     | 70     | 70     | 70     |
| Hmotnost základní části [kg]    | 0,54   | 0,80   | 1,10   | 1,70   | 2,70   | 4,20   |
| Hmotnost 1 mm zdvihu [kg]       | 0,0028 | 0,0037 | 0,0060 | 0,0062 | 0,0100 | 0,0110 |

\*) Válec vyvodí buď vysouvací nebo zasouvací sílu, podle toho, zda se jedná o válec s pístní tyčí v klidu vysunutou nebo zasunutou.

## Objednací kódy

10105 10 00 050 0010

| Typ válce |   | Vybavení |             | Odchylky |  | Průměr pístu |        | Zdvih/sada těsnění |                                     |
|-----------|---|----------|-------------|----------|--|--------------|--------|--------------------|-------------------------------------|
| 10105     | podle DIN ISO 6431, VDMA 24562, NF E 49003.1, jednočinný, pístní tyč v klidu zasunutá | 00       | bez magnetu | 00       | bez odchylky                                     | 032          | 32 mm  | xxxx               | zdvih v mm např. 0010 = zdvih 10 mm |
| 10106     | podle DIN ISO 6431, VDMA 24562, NF E 49003.1, jednočinný, pístní tyč v klidu vysunutá | 10       | s magnetem  | 01       | pístní tyč nerez 17 022                          | 040          | 40 mm  | 9999               | sada těsnění                        |
|           |   |          |             | 05*      | komplet nerez, pístní tyč nerez 17 348           | 050          | 50 mm  |                    |                                     |
|           |   |          |             | 13       | kulatá trubka                                    | 063          | 63 mm  |                    |                                     |
|           |   |          |             | 14       | pístní tyč nerez 17 240                          | 080          | 80 mm  |                    |                                     |
|           |   |          |             | 16       | ocel. díly nerez 17 240, pístní tyč nerez 17 348 | 100          | 100 mm |                    |                                     |

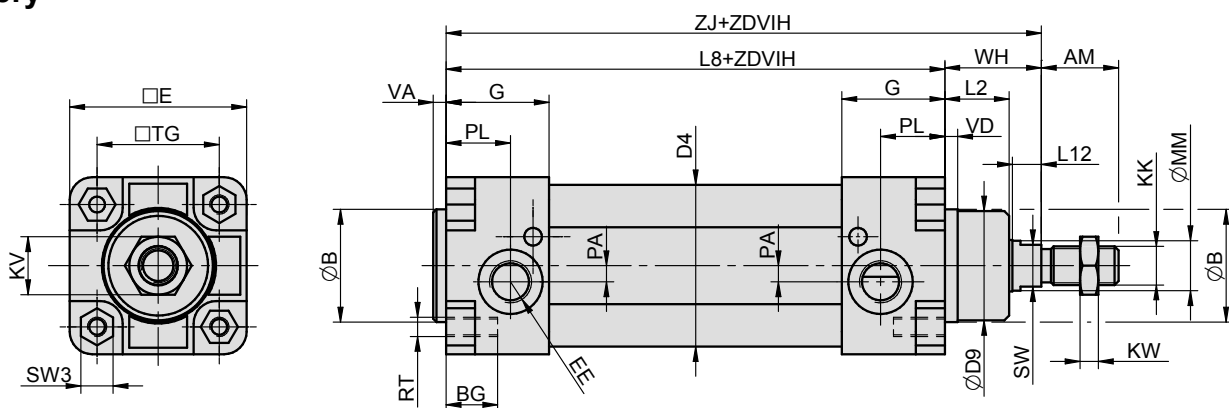
\*) Platí pro průměr pístu 32 až 100 mm včetně

Další materiálové nebo rozměrové odchylky jsou možné po dohodě s technickým oddělením naší společnosti

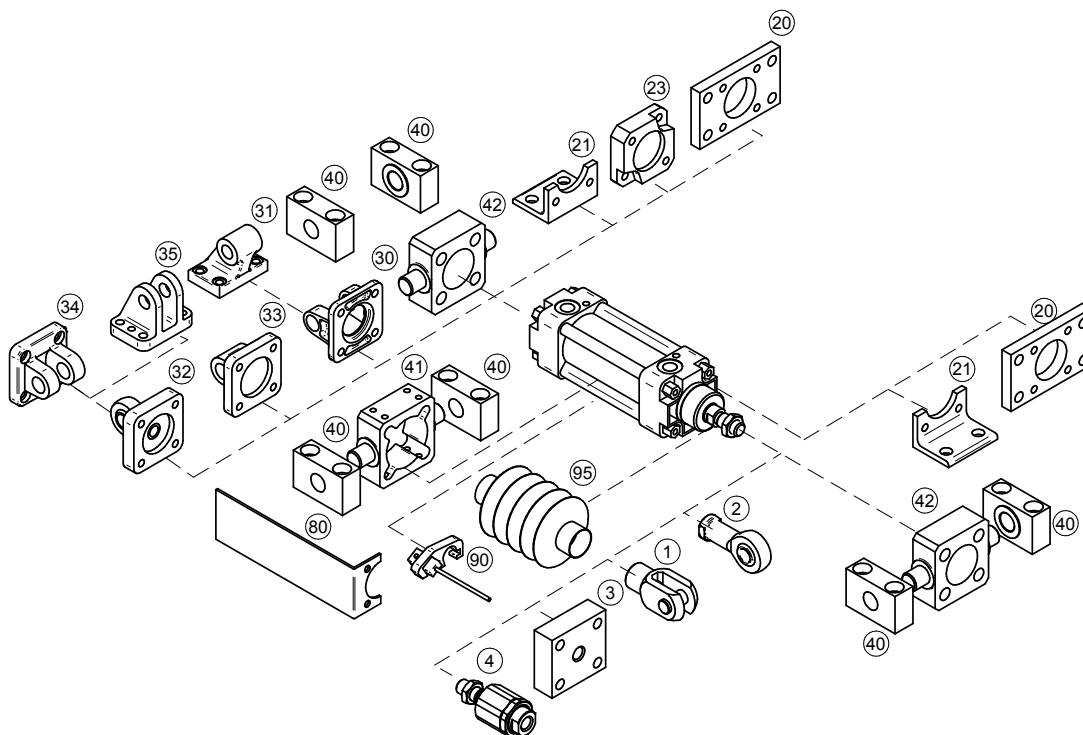
## Provedení / materiály

- čelo/víko: hliníkový kokilový odlitek
- těleso: tažený duralový profil, tvrdě eloxovaný
- pístní tyč: broušená ocelová tyč CK45, povrch tvrdochrom



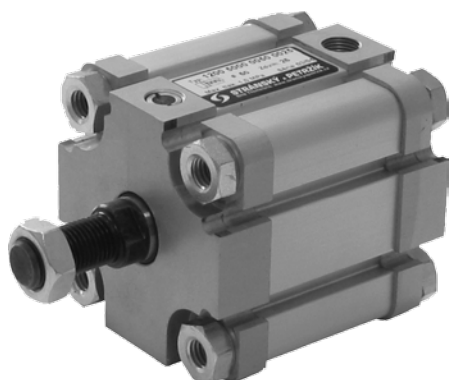
**Rozměry**


| Ø   | AM | B  | BG | D4  | D9 | E   | EE    | G    | KK       | KV | KW | L2 | L8  | L12 | MM | PA | PL   | RT  | SW | SW3 | TG   | VA | VD | WH | ZJ  |
|-----|----|----|----|-----|----|-----|-------|------|----------|----|----|----|-----|-----|----|----|------|-----|----|-----|------|----|----|----|-----|
| 32  | 22 | 30 | 16 | 36  | 28 | 48  | G1/8" | 31,5 | M10x1,25 | 17 | 6  | 18 | 94  | 8   | 12 | 5  | 22,5 | M6  | 10 | 10  | 32,5 | 4  | 4  | 26 | 120 |
| 40  | 24 | 35 | 16 | 45  | 34 | 55  | G1/4" | 32   | M12x1,25 | 19 | 10 | 20 | 105 | 9   | 16 | 5  | 20   | M6  | 13 | 10  | 38   | 4  | 4  | 30 | 135 |
| 50  | 32 | 40 | 19 | 55  | 39 | 65  | G1/4" | 30   | M16x1,5  | 24 | 8  | 22 | 106 | 10  | 20 | 3  | 17   | M8  | 16 | 14  | 46,5 | 4  | 5  | 37 | 143 |
| 63  | 32 | 45 | 19 | 68  | 44 | 75  | G3/8" | 30   | M16x1,5  | 24 | 8  | 23 | 121 | 10  | 20 | 6  | 16   | M8  | 16 | 14  | 56,5 | 4  | 5  | 37 | 158 |
| 80  | 40 | 45 | 19 | 86  | 44 | 94  | G3/8" | 30   | M20x1,5  | 30 | 9  | 31 | 128 | 10  | 25 | 10 | 16   | M10 | 21 | 17  | 72   | 4  | 5  | 46 | 174 |
| 100 | 40 | 55 | 19 | 106 | 54 | 115 | G1/2" | 36   | M20x1,5  | 30 | 9  | 34 | 138 | 10  | 25 | 11 | 18   | M10 | 21 | 17  | 89   | 4  | 17 | 51 | 189 |

**Upínací příslušenství**

**Upínací příslušenství ... viz strana**

|    |                                      |                        |
|----|--------------------------------------|------------------------|
| 1  | Vidlice na pístní tyč                | ... 4-2                |
| 2  | Oko na pístní tyč výkyvné v prostoru | ... 4-3                |
| 3  | Příruba na pístní tyč                | ... 4-2                |
| 4  | Kulová spojka na pístní tyč          | ... 4-3                |
| 20 | Příruba                              | ... 4-6                |
| 21 | Patka                                | ... 4-4                |
| 23 | Spojovací deska boxer                | ... 4-22               |
| 30 | Vidlice válce                        | ... 4-8                |
| 31 | Oko válce výk. v rovině              | ... 4-8                |
| 32 | Oko válce výk. v prostoru            | ... 4-10               |
| 33 | Oko válce přímé                      | ... 4-7                |
| 34 | Vidlice válce úzká                   | ... 4-9                |
| 35 | Vidlice válce pravoúhlá              | ... 4-9                |
| 40 | Třmen                                | ... 4-12               |
| 41 | Středová objímka                     | ... 4-11               |
| 42 | Objímka na čelo/víko                 | ... 4-12               |
| 80 | Držák rozvaděče                      | ... 4-22               |
| 90 | Snímač polohy                        | ... 3-2, 3-4, 3-6, 3-9 |
| 95 | Krycí prachovka                      | ... 4-23               |

# PNEUMATICKÉ VÁLCE JEDNOČINNÉ KOMPAKTNÍ



Kompaktní válce mají menší rozměry než klasické válce a jsou vhodné zejména tam, kde není dostatek prostoru pro umístění klasického válce. Rozměry upevňovacích otvorů odpovídají mezinárodní normě ISO 6431, VDMA 24562 a NF E 49003.1 a proto je možné použít standardní upínací prvky. Válce nemají tlumení koncových poloh.

|                  |                          |
|------------------|--------------------------|
| Pracovní tlak    | 0,6 MPa                  |
| Minimální tlak   | 0,15 MPa                 |
| Maximální tlak   | 1,0 MPa                  |
| Pracovní teplota | -20°C až +80°C           |
| Pracovní médium  | upravený stlačený vzduch |

| Průměr pístu [mm]               | 32     | 40     | 50     | 63     | 80     | 100    |
|---------------------------------|--------|--------|--------|--------|--------|--------|
| Vysouvací síla při 0,6 MPa [N]* | 482    | 754    | 1178   | 1870   | 3015   | 4713   |
| Zasouvací síla při 0,6 MPa [N]* | 415    | 662    | 1025   | 1717   | 2720   | 4487   |
| Vratná síla pružiny [N]         | 17     | 24     | 22     | 42     | 33     | 120    |
| Závitové přípoje                | G1/8"  | G1/8"  | G1/8"  | G1/8"  | G1/8"  | G1/4"  |
| Maximální zdvih [mm]            | 25     | 25     | 40     | 50     | 50     | 50     |
| Hmotnost základní části [kg]    | 0,25   | 0,34   | 0,51   | 0,75   | 1,23   | 1,99   |
| Hmotnost 1 mm zdvihu [kg]       | 0,0030 | 0,0034 | 0,0047 | 0,0055 | 0,0076 | 0,0095 |

\*) Válec vyvodí buď vysouvací nebo zasouvací sílu, podle toho, zda se jedná o válec s pístní tyčí v klidu vysunutou nebo zasunutou.

## Objednací kódy

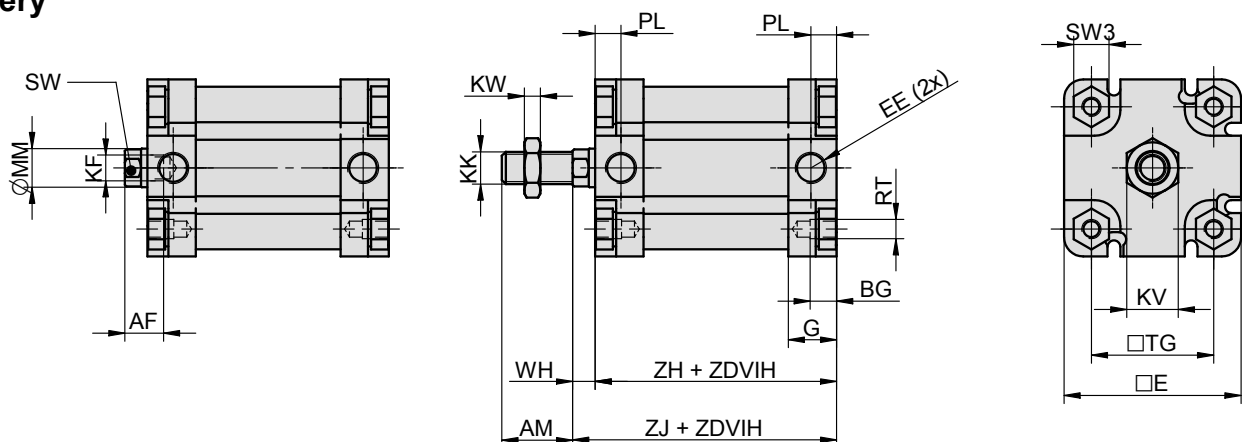
12005 10 00 050 0010

| Typ válce |  | Vybavení |   | Odchylky |  | Průměr pístu |        | Zdvih/sada těsnění |                                     |
|-----------|--|----------|---|----------|--|--------------|--------|--------------------|-------------------------------------|
| 12005     | kompaktní, jednočinný, pístní tyč v klidu zasunutá | 00       | bez magnetu, s vnějším závitem na pístní tyči | 00       | bez odchylky                                     | 032          | 32 mm  | xxxx               | zdvih v mm např. 0010 = zdvih 10 mm |
| 12006     | kompaktní, jednočinný, pístní tyč v klidu vysunutá | 01       | bez magnetu, s vnitřním závitem v pístní tyči | 01       | pístní tyč nerez 17 022                          | 040          | 40 mm  | 9999               | sada těsnění                        |
|           |  | 10       | s magnetem, s vnějším závitem na pístní tyči  | 02       | ocel. díly nerez 17 240, pístní tyč nerez 17 022 | 050          | 50 mm  |                    |                                     |
|           |  | 11       | s magnetem, s vnitřním závitem v pístní tyči  | 14       | pístní tyč nerez 17 240                          | 063          | 63 mm  |                    |                                     |
|           |  |          |   | 16       | ocel. díly nerez 17 240, pístní tyč nerez 17 348 | 080          | 80 mm  |                    |                                     |
|           |  |          |   |          |  | 100          | 100 mm |                    |                                     |

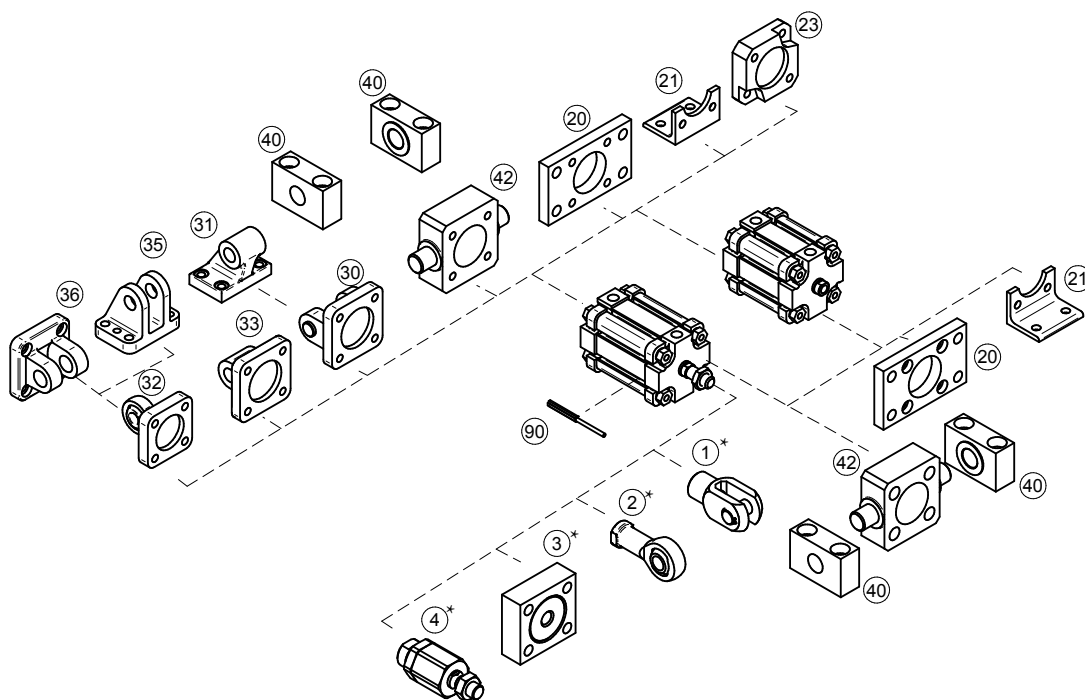
Další materiálové nebo rozměrové odchylky jsou možné po dohodě s technickým oddělením naší společnosti

## Provedení / materiály

- čelo/víko: hliníkový kokilový odlitek
- těleso: tažený duralový profil, tvrdě eloxovaný
- pístní tyč: broušená ocelová tyč CK45, povrch tvrdochrom

**Rozměry**


| ∅   | AF | AM | BG | E   | EE    | G  | KF  | KK       | KV | KW | MM | PL   | RT  | SW | SW3 | TG   | WH | ZH | ZJ |
|-----|----|----|----|-----|-------|----|-----|----------|----|----|----|------|-----|----|-----|------|----|----|----|
| 32  | 12 | 22 | 9  | 48  | G1/8" | 15 | M8  | M10x1,25 | 17 | 6  | 12 | 8    | M6  | 10 | 11  | 32,5 | 7  | 53 | 60 |
| 40  | 12 | 22 | 9  | 55  | G1/8" | 15 | M8  | M10x1,25 | 17 | 6  | 12 | 8    | M6  | 10 | 11  | 38   | 7  | 45 | 52 |
| 50  | 16 | 24 | 9  | 65  | G1/8" | 15 | M10 | M12x1,25 | 19 | 10 | 16 | 8    | M8  | 13 | 14  | 46,5 | 8  | 45 | 53 |
| 63  | 16 | 24 | 9  | 75  | G1/8" | 15 | M10 | M12x1,25 | 19 | 10 | 16 | 8    | M8  | 13 | 14  | 56,5 | 8  | 49 | 57 |
| 80  | 20 | 32 | 11 | 95  | G1/8" | 17 | M12 | M16x1,5  | 24 | 8  | 20 | 8,5  | M10 | 16 | 17  | 72   | 10 | 54 | 64 |
| 100 | 22 | 40 | 11 | 115 | G1/4" | 20 | M12 | M20x1,5  | 30 | 9  | 25 | 10,5 | M10 | 21 | 17  | 89   | 10 | 62 | 72 |

**Upínací příslušenství**


| Upínací příslušenství ... viz strana |   |
|--------------------------------------|---|
| 1                                    | Vidlice na pístní tyč* ... 4-2                |
| 2                                    | Oko na pístní tyč výkyvné v prostoru* ... 4-3 |
| 3                                    | Příruba na pístní tyč* ... 4-2                |
| 4                                    | Kulová spojka na pístní tyč* ... 4-3          |
| 20                                   | Příruba ... 4-6                               |
| 21                                   | Patka ... 4-4                                 |
| 23                                   | Spojovací deska boxer ... 4-22                |
| 30                                   | Vidlice válce ... 4-8                         |
| 31                                   | Oko válce výk. v rovině ... 4-8               |
| 32                                   | Oko válce výk. v prostoru ... 4-10            |
| 33                                   | Oko válce přímé ... 4-7                       |
| 34                                   | Vidlice válce úzká ... 4-9                    |
| 35                                   | Vidlice válce pravouhlá ... 4-9               |
| 40                                   | Třmen ... 4-12                                |
| 42                                   | Objímka na čelo/víko ... 4-12                 |
| 90                                   | Snímač polohy ... 3-2, 3-4, 3-6, 3-8          |

\*) Při objednávání příslušenství, které se montuje na pístní tyč je nutné zkontrolovat, zda závit na válci odpovídá závitů na příslušenství (např. kompaktní válec prům. 40 má závit na pístní tyči M10x1,25 ale vidlice na pístnici pro válec prům. 40 má závit M12x1,25, je tedy nutné použít vidlici pro válec prům. 25/30, která má závit M10x1,25

Konstrukce pneumatického válce odpovídá mezinárodní normě ISO 6432. Válcem nemají tlumení koncových poloh.



|                  |                          |
|------------------|--------------------------|
| Pracovní tlak    | 0,6 MPa                  |
| Minimální tlak   | 0,15 MPa                 |
| Maximální tlak   | 1,0 MPa                  |
| Pracovní teplota | -20°C až +80°C           |
| Pracovní médium  | upravený stlačený vzduch |

| Průměr pístu [mm]               | 12     | 16     | 20     | 25     |
|---------------------------------|--------|--------|--------|--------|
| Vysouvací síla při 0,6 MPa [N]* | 66     | 121    | 188    | 295    |
| Zasouvací síla při 0,6 MPa [N]* | 50     | 102    | 158    | 248    |
| Vratná síla pružiny [N]         | 11     | 11     | 13     | 13     |
| Závitové připoje                | M5     | M5     | G1/8"  | G1/8"  |
| Maximální zdvih [mm]            | 50     | 50     | 50     | 50     |
| Hmotnost základní části [kg]    | 0,04   | 0,05   | 0,15   | 0,18   |
| Hmotnost 1 mm zdvihu [kg]       | 0,0005 | 0,0005 | 0,0010 | 0,0013 |

\*) Válec vyvodí buď vysouvací nebo zasouvací sílu, podle toho, zda se jedná o válec s pístní tyčí v klidu vysunutou nebo zasunutou.

## Objednací kódy

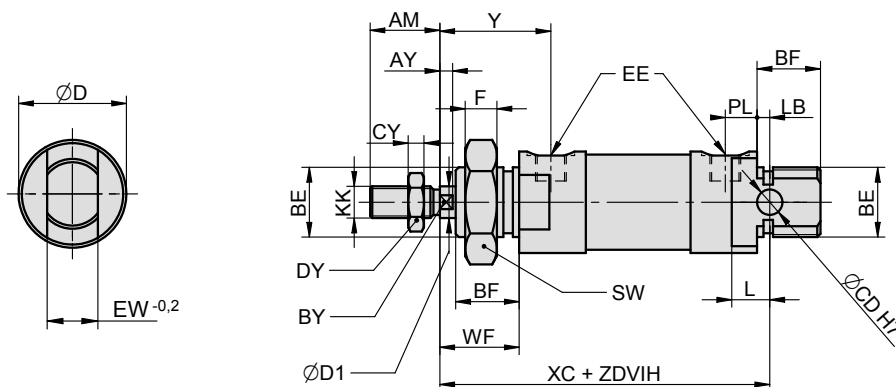
11005 10 00 020 0010

| Typ válce |   | Vybavení |             | Odchylky |  | Průměr pístu |       | Zdvih/sada těsnění |                                     |
|-----------|---|----------|-------------|----------|--|--------------|-------|--------------------|-------------------------------------|
| 11005     | podle DIN ISO 6432, jednočinný, pístní tyč v klidu zasunutá | 00       | bez magnetu | 00       | bez odchylky                                     | 012          | 12 mm | xxxx               | zdvih v mm např. 0010 = zdvih 10 mm |
| 11006     | podle DIN ISO 6432, jednočinný, pístní tyč v klidu vysunutá | 10       | s magnetem  | 01       | pístní tyč nerez 17 022                          | 016          | 16 mm | 9999               | sada těsnění                        |
|           |   |          |             | 14       | pístní tyč nerez 17 240                          | 020          | 20 mm |                    |                                     |
|           |   |          |             | 16       | ocel. díly nerez 17 240, pístní tyč nerez 17 348 | 025          | 25 mm |                    |                                     |

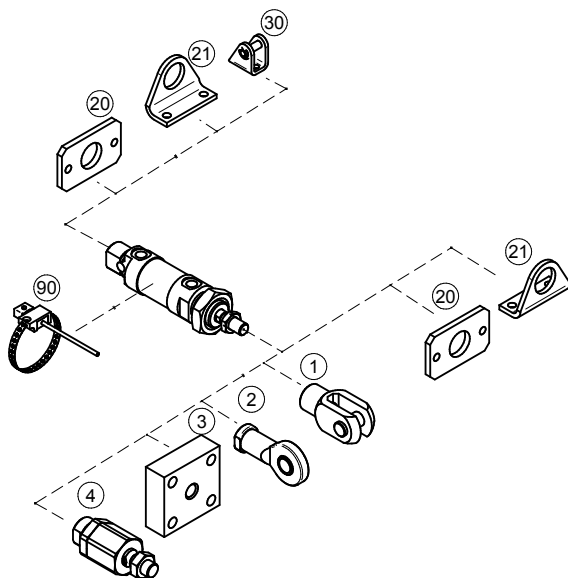
Další materiálové nebo rozměrové odchylky jsou možné po dohodě s technickým oddělením naší společnosti

## Provedení / materiály

- čelo/víko: dural, tvrdě eloxovaný
- těleso: tažená duralová trubka, tvrdě eloxovaná
- pístní tyč: broušená ocelová tyč CK45, povrch tvrdochrom

**Rozměry**


| Ø   | AM | AY | BE      | BF | BY | CD | CY | D    | D1 | DY | EE    | EW | F  | KK       | L  | LB | PL  | SW | WF   | XC  | Y  |
|-----|----|----|---------|----|----|----|----|------|----|----|-------|----|----|----------|----|----|-----|----|------|-----|----|
| 12  | 16 | 3  | M16x1,5 | 15 | 5  | 6  | 3  | 22   | 6  | 10 | M5    | 12 | 8  | M6       | 10 | 4  | 5   | 24 | 20   | 75  | 25 |
| 12M | 16 | 3  | M16x1,5 | 15 | 5  | 6  | 3  | 22   | 6  | 10 | M5    | 12 | 8  | M6       | 10 | 4  | 5   | 24 | 20   | 80  | 25 |
| 16  | 16 | 3  | M16x1,5 | 15 | 5  | 6  | 3  | 25   | 6  | 10 | M5    | 12 | 8  | M6       | 11 | 5  | 5   | 24 | 20   | 82  | 25 |
| 16M | 16 | 3  | M16x1,5 | 15 | 5  | 6  | 3  | 25   | 6  | 10 | M5    | 12 | 8  | M6       | 11 | 5  | 5   | 24 | 20   | 87  | 25 |
| 20  | 20 | 4  | M22x1,5 | 20 | 7  | 8  | 6  | 27,5 | 8  | 13 | G1/8" | 16 | 10 | M8       | 12 | 3  | 9,5 | 34 | 24,5 | 95  | 34 |
| 25  | 22 | 4  | M22x1,5 | 20 | 9  | 8  | 6  | 32   | 10 | 17 | G1/8" | 16 | 10 | M10x1,25 | 12 | 4  | 10  | 34 | 25,5 | 104 | 35 |

**Upínací příslušenství**


| Upínací příslušenství ... viz strana |  |
|--------------------------------------|--|
| 1                                    | Vidlice na pístní tyč ... 4-2                |
| 2                                    | Oko na pístní tyč výkyvné v prostoru ... 4-3 |
| 3                                    | Příruba na pístní tyč ... 4-2                |
| 4                                    | Kulová spojka na pístní tyč ... 4-3          |
| 20                                   | Příruba ... 4-7                              |
| 21                                   | Patka ... 4-5                                |
| 30                                   | Vidlice válce ... 4-5                        |
| 90                                   | Snímač polohy ... 3-2, 3-4, 3-6              |

# PNEUMATICKÉ VÁLCE JEDNOČINNÉ S KRÁTKÝM ZDVIHEM

Pneumatický válec lze použít všude tam, kde jsou zapotřebí krátké zástavbové rozměry. Válcem nemají tlumení koncových poloh.



|                  |                          |
|------------------|--------------------------|
| Pracovní tlak    | 0,6 MPa                  |
| Minimální tlak   | 0,15 MPa                 |
| Maximální tlak   | 1,0 MPa                  |
| Pracovní teplota | -20°C až +80°C           |
| Pracovní médium  | upravený stlačený vzduch |

| Průměr pístu [mm]               | 20     | 25     | 32     | 40     | 50     | 63     | 80     | 100    | 160    |
|---------------------------------|--------|--------|--------|--------|--------|--------|--------|--------|--------|
| Vysouvací síla při 0,6 MPa [N]* | 188    | 295    | 482    | 754    | 1178   | 1870   | 3015   | 4713   | 12064  |
| Zasouvací síla při 0,6 MPa [N]* | 158    | 248    | 415    | 662    | 1025   | 1717   | 2720   | 4484   | 11309  |
| Vratná síla pružiny [N]         | 15     | 16     | 24     | 27     | 46     | 46     | 124    | 124    | 402    |
| Závitové přípoje                | M5     | G1/8"  | G1/8"  | G1/8"  | G1/8"  | G1/8"  | G1/4"  | G1/4"  | G3/8"  |
| Maximální zdvih [mm]            | 25     | 25     | 25     | 25     | 25     | 25     | 25     | 25     | 50     |
| Hmotnost základní části [kg]    | 0,05   | 0,08   | 0,16   | 0,29   | 0,43   | 0,60   | 1,10   | 1,80   | 8,20   |
| Hmotnost 1 mm zdvihu [kg]       | 0,0014 | 0,0015 | 0,0040 | 0,0060 | 0,0080 | 0,0100 | 0,0160 | 0,0200 | 0,0600 |

\*) Válec vyvodí buď vysouvací nebo zasouvací sílu, podle toho, zda se jedná o válec s pístní tyčí v klidu vysunutou nebo zasunutou.

## Objednací kódy

**12505 10 00 050 0010**

| Typ válce |  | Vybavení |   | Odchylky |                            | Průměr pístu |        | Zdvih/sada těsnění |                                     |
|-----------|--|----------|---|----------|----------------------------|--------------|--------|--------------------|-------------------------------------|
| 12505     | s krátkým zdvihem, jednočinný, pístní tyč v klidu zasunutá | 00       | bez magnetu, s vnějším závitem na pístní tyči | 00       | bez odchylky               | 020          | 20 mm  | xxxx               | zdvih v mm např. 0010 = zdvih 10 mm |
| 12506     | s krátkým zdvihem, jednočinný, pístní tyč v klidu vysunutá | 01       | bez magnetu, s vnitřním závitem v pístní tyči | 10       | těsnění pístní tyče Viton* | 025          | 25 mm  | 9999               | sada těsnění                        |
|           |  | 10       | s magnetem, s vnějším závitem na pístní tyči  | 14       | pístní tyč nerez 17 240    | 032          | 32 mm  |                    |                                     |
|           |  | 11       | s magnetem, s vnitřním závitem v pístní tyči  |          |                            | 040          | 40 mm  |                    |                                     |
|           |  |          |   |          |                            | 050          | 50 mm  |                    |                                     |
|           |  |          |   |          |                            | 063          | 63 mm  |                    |                                     |
|           |  |          |   |          |                            | 080          | 80 mm  |                    |                                     |
|           |  |          |   |          |                            | 100          | 100 mm |                    |                                     |
|           |  |          |   |          |                            | 160          | 160 mm |                    |                                     |

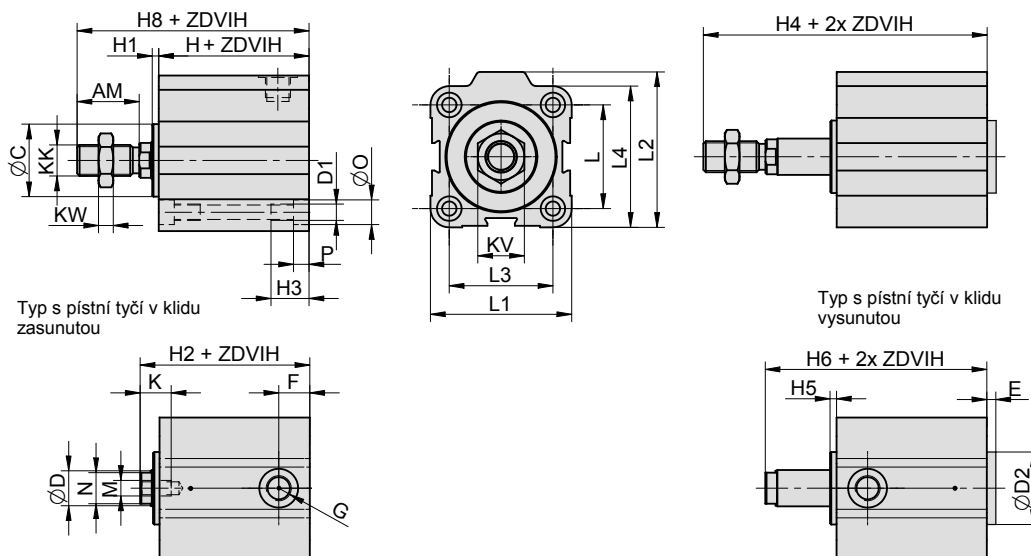
Další materiálové nebo rozměrové odchylky jsou možné po dohodě s technickým oddělením naší společnosti

## Provedení / materiály

- čelo/víko: eloxovaný dural
- těleso: tažený duralový profil, tvrdě eloxovaný, u průměru pístu 160 hliníkový odlitek
- pístní tyč: broušená ocelová tyč CK45, povrch tvrdochrom



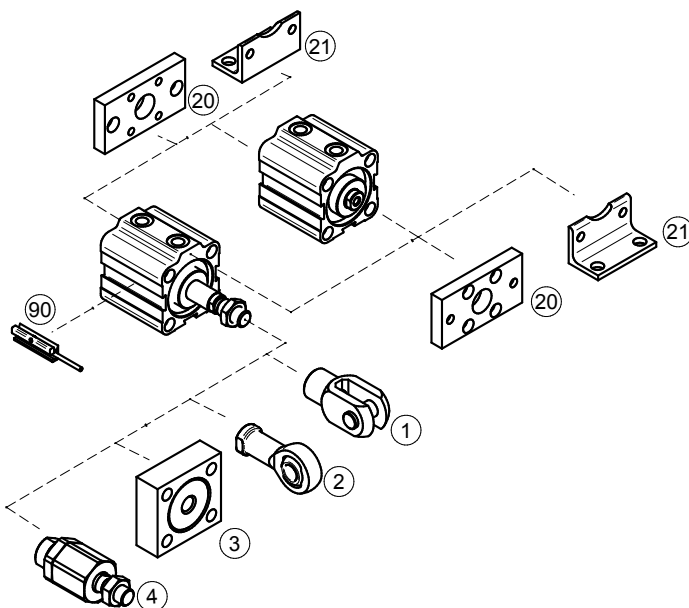
## Rozměry



| Ø    | AM | C   | D  | D1  | D2 | E    | F    | G     | H    | H1   | H2   | H3   | H4    | H5  | H6   | H8    | K  | KK       | KV | KW | L   | L1  | L2  | L3  | L4  | M   | N  | O   | P   |
|------|----|-----|----|-----|----|------|------|-------|------|------|------|------|-------|-----|------|-------|----|----------|----|----|-----|-----|-----|-----|-----|-----|----|-----|-----|
| 20   | 20 | 12  | 8  | M5  | 12 | 16   | 9    | M5    | 23,5 | 16   | 44,5 | 15   | 51    | 2,5 | 31   | 64,5  | 8  | M8       | 13 | 6  | 22  | 32  | 35  | 22  | 32  | M5  | 7  | 7   | 5   |
| 20M  | 20 | 12  | 8  | M5  | 12 | 16   | 9    | M5    | 41,5 | 16   | 62,5 | 15   | 69    | 2,5 | 49   | 82,5  | 8  | M8       | 13 | 6  | 22  | 32  | 35  | 22  | 32  | M5  | 7  | 7   | 5   |
| 25   | 22 | 17  | 10 | M5  | 17 | 12   | 10   | G1/8" | 26,5 | 11   | 42,5 | 15   | 56    | 2,5 | 34   | 64,5  | 8  | M10x1,25 | 17 | 6  | 28  | 38  | 45  | 26  | 39  | M5  | 8  | 8   | 5   |
| 25M  | 22 | 17  | 10 | M5  | 17 | 12   | 10   | G1/8" | 34,5 | 11   | 50,5 | 15   | 64    | 2,5 | 42   | 72,5  | 8  | M10x1,25 | 17 | 6  | 28  | 38  | 45  | 26  | 39  | M5  | 8  | 8   | 5   |
| 32   | 22 | 21  | 12 | M6  | 21 | 12,5 | 11   | G1/8" | 35   | 12,5 | 52,5 | 18   | 64,5  | 2,5 | 42,5 | 74,5  | 12 | M10x1,25 | 17 | 6  | 36  | 45  | 54  | 32  | 48  | M6  | 10 | 9,5 | 6   |
| 32M  | 22 | 21  | 12 | M6  | 21 | 12,5 | 11   | G1/8" | 45,5 | 15,5 | 63   | 18   | 75    | 2,5 | 53   | 85    | 12 | M10x1,25 | 17 | 6  | 36  | 45  | 54  | 32  | 48  | M6  | 10 | 9,5 | 6   |
| 40   | 24 | 28  | 14 | M6  | 28 | 11   | 12   | G1/8" | 44   | 10,5 | 59,5 | 18   | 75,5  | 2,5 | 51,5 | 83,5  | 12 | M12x1,25 | 19 | 10 | 40  | 55  | 60  | 40  | 55  | M6  | 12 | 9,5 | 6   |
| 50   | 32 | 36  | 18 | M8  | 36 | 12   | 13   | G1/8" | 46   | 12   | 64   | 24   | 86,5  | 2,5 | 54,5 | 96    | 14 | M16x1,5  | 24 | 8  | 50  | 65  | 73  | 50  | 65  | M8  | 16 | 11  | 8   |
| 63   | 32 | 48  | 18 | M10 | 48 | 7    | 14,5 | G1/8" | 46   | 7    | 59   | 24,5 | 87,5  | 3,5 | 55,5 | 91    | 14 | M16x1,5  | 24 | 8  | 62  | 80  | 88  | 62  | 80  | M8  | 16 | 14  | 8,5 |
| 63M  | 32 | 48  | 18 | M10 | 48 | 7    | 14,5 | G1/8" | 50   | 7    | 63   | 24,5 | 91,5  | 3,5 | 59,5 | 95    | 14 | M16x1,5  | 24 | 8  | 62  | 80  | 88  | 62  | 80  | M8  | 16 | 14  | 8,5 |
| 80   | 43 | 54  | 22 | M10 | 54 | 8,5  | 16,5 | G1/4" | 50   | 8,5  | 64,5 | 24,5 | 102,5 | 3,5 | 59,5 | 107,5 | 17 | M20x1,5  | 30 | 9  | 82  | 100 | 110 | 82  | 100 | M10 | 19 | 14  | 8,5 |
| 80M  | 43 | 54  | 22 | M10 | 54 | 8,5  | 16,5 | G1/4" | 57   | 8,5  | 71,5 | 24,5 | 109,5 | 3,5 | 66,5 | 114,5 | 17 | M20x1,5  | 30 | 9  | 82  | 100 | 110 | 82  | 100 | M10 | 19 | 14  | 8,5 |
| 100  | 43 | 60  | 22 | M12 | 60 | 7    | 20   | G1/4" | 57   | 7    | 70   | 29   | 112   | 6   | 69   | 113   | 20 | M20x1,5  | 30 | 9  | 103 | 124 | 134 | 103 | 124 | M12 | 19 | 17  | 11  |
| 100M | 43 | 60  | 22 | M12 | 60 | 7    | 20   | G1/4" | 61   | 7    | 74   | 29   | 116   | 6   | 73   | 117   | 20 | M20x1,5  | 30 | 9  | 103 | 124 | 134 | 103 | 124 | M12 | 19 | 17  | 11  |
| 160  | 72 | 110 | 40 | M20 | -  | -    | 22,5 | G3/8" | 96   | -    | 113  | 45   | -     | -   | -    | 185   | 25 | M36x2    | 50 | 18 | 154 | 200 | 210 | 154 | 200 | M16 | 36 | 26  | 21  |

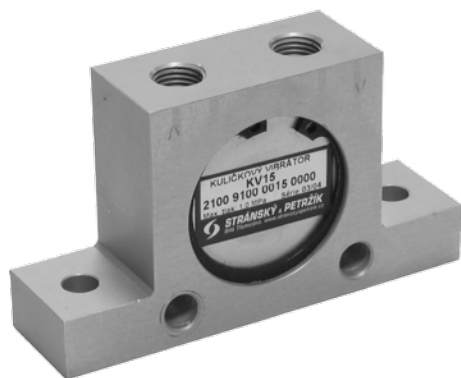
Poznámka: M za průměrem označuje válec s magnetickým pístem.

## Upínací příslušenství



| Upínací příslušenství                  | ... viz strana    |
|--|-------------------|
| 1 Vidlice na pístní tyč                | ... 4-2           |
| 2 Oko na pístní tyč výkyvné v prostoru | ... 4-3           |
| 3 Příruba na pístní tyč                | ... 4-2           |
| 4 Kulová spojka na pístní tyč          | ... 4-3           |
| 20 Příruba                             | ... 4-6           |
| 21 Patka                               | ... 4-5           |
| 90 Snímač polohy                       | ... 3-2, 3-4, 3-6 |

# PNEUMATICKÁ OTŘESOVÁ ZAŘÍZENÍ KULIČKOVÝ VIBRÁTOR

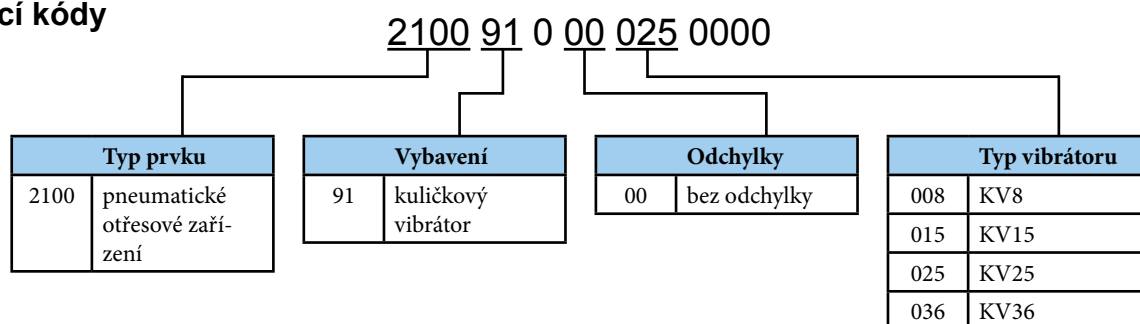


Vibrátor kuličkový se používá pro uvolnění sypkého materiálu, který přilnul na stěny potrubí či násypek. Je možné jej použít pro takové materiály, které se intenzivním setřásáním nezhutňují; v takovém případě je nutné použít pneumatické oklepávací kladivo.

|                  |                          |
|------------------|--------------------------|
| Pracovní tlak    | 0,6 MPa                  |
| Minimální tlak   | 0,2 MPa                  |
| Maximální tlak   | 1,0 MPa                  |
| Pracovní teplota | -20°C až +80°C           |
| Pracovní médium  | upravený stlačený vzduch |

| Typ   | KV8   | KV15  | KV25  | KV36  |
|---|-------|-------|-------|-------|
| Průměr kuličky [mm]   | 8     | 15    | 25    | 36    |
| Závitové přípoje  | G1/4" | G1/4" | G1/4" | G3/8" |
| Hmotnost [kg]   | 0,4   | 0,5   | 0,7   | 1,6   |
| Doporučená jmenovitá světlost přívodu stlačeného vzduchu [mm] | 8     | 10    | 10    | 12    |
| Minimální utahovací moment upevňovacích šroubů [Nm]           | 10,4  | 25    | 25    | 51    |

## Objednací kódy



## Poznámky k instalaci a provozu

Při instalaci je nutné dodržet minimální utahovací moment upevňovacích šroubů (hodnoty viz tabulka výše). Upevňovací šrouby nejsou součástí dodávky.

Upevňovací šrouby doporučujeme fixovat pomocí lepidla Loctite 242E nebo podobným.

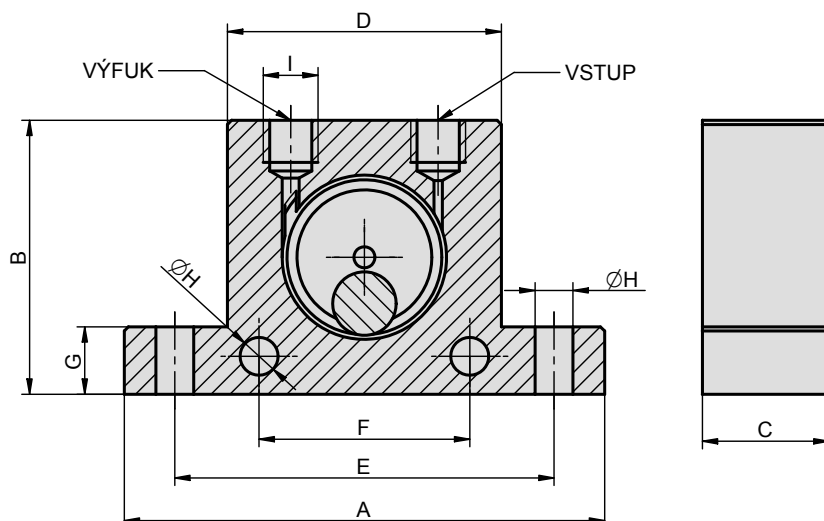
Správné utažení upevňovacích šroubů je nutné pravidelně kontrolovat, aby nedošlo k jejich uvolnění.

Na výfuk vibrátoru je nutné namontovat tlumič hluku, aby se zabránilo nadměrnému hluku při provozu. Tlumič hluku je nutné udržovat průchodný (čistý), jinak hrozí nebezpečí porušení pláště vibrátoru a nebezpečí úrazu.

Přívod stlačeného vzduchu je nutné připojit do otvoru označeného V (případně VSTUP, IN, nebo 1).

## Provedení / materiály

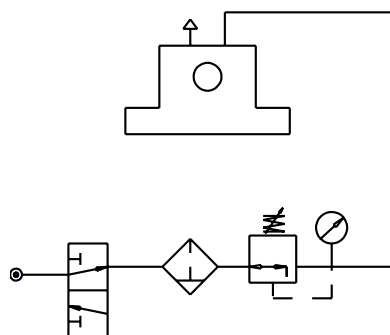
- těleso a víčka: dural, tvrdě eloxovaný
- kulička: přesná ložisková kulička
- vedení kuličky: kalená ocel

**Rozměry**


| TYP  | A   | B   | C  | D   | E   | F  | G  | H    | I     | Průměr kuličky |
|------|-----|-----|----|-----|-----|----|----|------|-------|----------------|
| KV8  | 86  | 50  | 25 | 50  | 68  | 40 | 12 | 7    | G1/4" | 8              |
| KV15 | 114 | 65  | 30 | 65  | 90  | 50 | 15 | 9    | G1/4" | 15             |
| KV25 | 123 | 80  | 40 | 80  | 104 | 60 | 15 | 9    | G1/4" | 25             |
| KV36 | 160 | 100 | 56 | 100 | 130 | 80 | 20 | 10,5 | G3/8" | 36             |

**Technické parametry**

| Typ                      | KV8<br>hodnoty při tlaku [MPa] |       |       | KV15<br>hodnoty při tlaku [MPa] |       |       | KV25<br>hodnoty při tlaku [MPa] |       |       | KV36<br>hodnoty při tlaku [MPa] |      |       |
|--------------------------|--------------------------------|-------|-------|---------------------------------|-------|-------|---------------------------------|-------|-------|---------------------------------|------|-------|
|                          | 0,2                            | 0,4   | 0,6   | 0,2                             | 0,4   | 0,6   | 0,2                             | 0,4   | 0,6   | 0,2                             | 0,4  | 0,6   |
| Frekvence [1/min]        | 24500                          | 31000 | 35000 | 14300                           | 17600 | 20200 | 10100                           | 13200 | 14500 | 7500                            | 9300 | 10300 |
| Odstředivá síla [N]      | 180                            | 290   | 370   | 540                             | 820   | 1090  | 1180                            | 2000  | 2420  | 2340                            | 3590 | 4400  |
| Spotřeba vzduchu [l/min] | 83                             | 145   | 195   | 122                             | 200   | 280   | 160                             | 280   | 425   | 260                             | 475  | 675   |

**Doporučené zapojení**


Do obvodu je vhodné zařadit redukční ventil, aby bylo možné regulovat intenzitu vibrací. Pokud bude vibrátor spouštěn jinak než ručně, zařadí se za redukční ventil příslušný rozvaděč typu 2/2, nebo 3/2.

# PNEUMATICKÁ OTŘESOVÁ ZAŘÍZENÍ OKLEPÁVACÍ KLAĐIVO

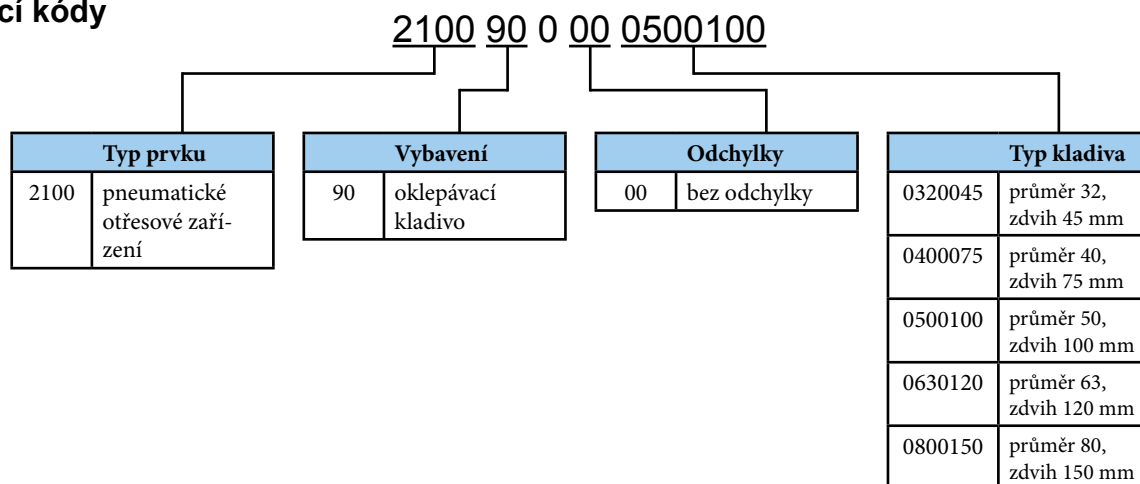


Pneumatické oklepávací kladivo lze použít pro oklepávání potrubí, ve kterém ulpívá sypký materiál. Oproti kuličkovému vibrátoru je vhodné použít kladivo, pokud se materiál při intenzivním setřásání ještě více zhutňuje. V těchto případech se osvědčují jednotlivé otřesy potrubí kladivem. Oklepávací kladivo se ovládá stejně jako dvojčinný válec. Od průměru pístu 50 mm včetně, mají kladiva seřiditelné tlumení v koncové poloze při zpětném pohybu pístu.

|                  |                          |
|------------------|--------------------------|
| Pracovní tlak    | 0,6 MPa                  |
| Minimální tlak   | 0,2 MPa                  |
| Maximální tlak   | 1,0 MPa                  |
| Pracovní teplota | -20°C až +80°C           |
| Pracovní médium  | upravený stlačený vzduch |

| Typ                                | OK32 | OK40 | OK50 | OK63 | OK80 |
|------------------------------------|------|------|------|------|------|
| Průměr pístu [mm]                  | 32   | 40   | 50   | 63   | 80   |
| Zdvih [mm]                         | 45   | 75   | 100  | 120  | 150  |
| Hmotnost pístu [kg]                | 0,2  | 0,4  | 1    | 2,3  | 4    |
| Doporučená světlost připojení [mm] | 8    | 8    | 10   | 10   | 10   |
| Doporučený průtok [Nl/min]         | 900  | 900  | 1600 | 1600 | 2200 |
| Impuls síly [Ns]                   | 1,7  | 3,5  | 8    | 15   | 30   |
| Kinetická energie [Nm]             | 7    | 14   | 32   | 60   | 100  |

## Objednací kódy



## Poznámky k instalaci a provozu

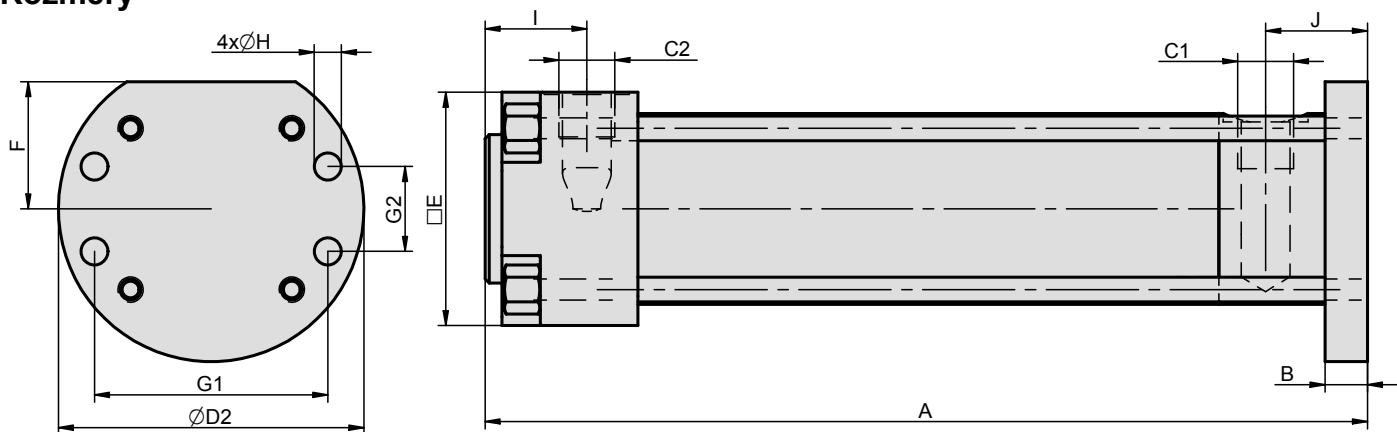
Upevňovací šrouby doporučujeme fixovat pomocí lepidla Loctite 242E nebo podobným.

Správné utažení upevňovacích šroubů je nutné pravidelně kontrolovat, aby nedošlo k jejich uvolnění.

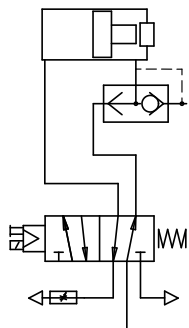
Na výfuk při úderu doporučujeme namontovat rychloodvzdušňovací ventil, aby se snižovala účinnost kladiva

## Provedení / materiály

- příruba: pozinkovaná ocel
- víko: hliníkový odlitek
- těleso: tažená duralová trubka, tvrdě eloxovaná
- píst: ocel

**Rozměry**


| Ø  | A   | B  | C1    | C2    | D2  | E  | F  | G1  | G2 | H    | I  | J  |
|----|-----|----|-------|-------|-----|----|----|-----|----|------|----|----|
| 32 | 180 | 8  | G1/4" | G1/4" | 69  | 48 | 28 | 50  | 18 | 6,4  | 26 | 22 |
| 40 | 208 | 10 | G1/4" | G1/4" | 72  | 55 | 30 | 55  | 20 | 6,4  | 24 | 24 |
| 50 | 274 | 12 | G3/8" | G3/8" | 98  | 65 | 40 | 70  | 30 | 8,4  | 20 | 34 |
| 63 | 332 | 15 | G3/8" | G3/8" | 119 | 75 | 45 | 85  | 40 | 10,5 | 20 | 38 |
| 80 | 368 | 20 | G3/8" | G3/8" | 138 | 95 | 55 | 100 | 50 | 13   | 20 | 38 |

**Doporučené zapojení**


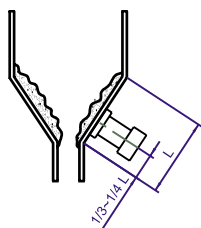
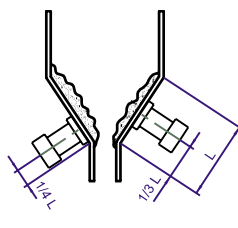
Pro ovládání oklepávacího kladiva je vhodné použít rozvaděč 5/2. Rozvaděč by měl být umístěn co nejbližší oklepávacímu kladivu, ale doporučujeme jej upevnit tak, aby se na něj nepřenášely otřesy způsobené úderem kladiva. Na čelo kladiva s přírubou doporučujeme použít rychloodvzdušňovací ventil (namontovaný rovnoběžně s osou kladiva, aby se na rychloodvzdušňovací ventil s tlumičem hluku nepřenášely rázy), aby nedocházelo k utlumení intenzity rázu. Při návratu pístu je vhodné umístit na výstup z rozvaděče tlumič hluku se škrtením, aby bylo možné seřídit rychlost návratu kladiva do výchozí polohy tak, aby při tomto pohybu nevznikaly rázy.



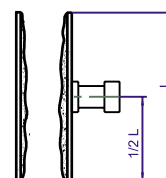
**Pozor: oklepávací kladivo je konstruováno pro vytváření rázů pouze pohybem pístu směrem k čelu s přírubou! V žádném případě nedovolte, aby rázy vznikaly i pohybem pístu do výchozí polohy! Mohlo by tak dojít k trvalému poškození víka kladiva!**

**Příklady montáže**

Instalace jednoho kladiva na násypku


 Instalace dvou kladiv na násypku  
(vzdálenosti kladiv od okraje by měly být  
různé)


Instalace jednoho kladiva na potrubí



# PNEUMATICKÁ OTŘESOVÁ ZAŘÍZENÍ OKLEPÁVACÍ KLADIVO PRUŽINOVÉ

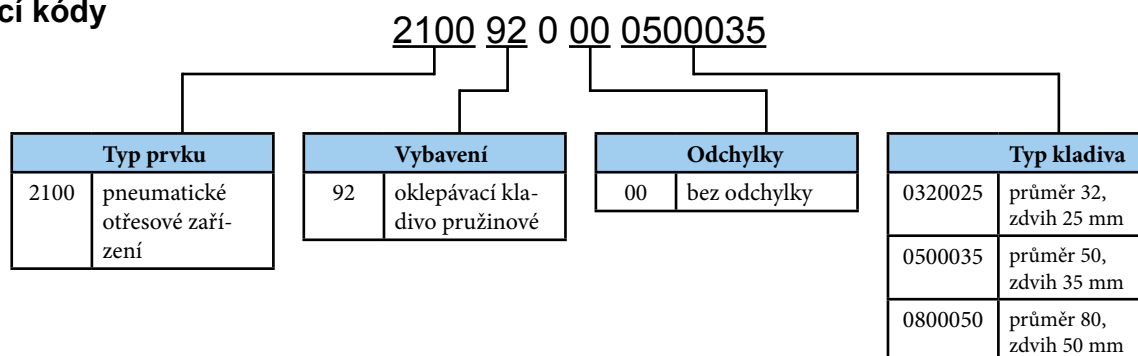


Pneumatické oklepávací kladivo lze použít pro oklepávání potrubí, ve kterém ulpívá sypký materiál. Oproti kuličkovému vibrátoru je vhodné použít kladivo, pokud se materiál při intenzivním setřásání ještě více zhutňuje. V těchto případech se osvědčují jednotlivé otřesy potrubí kladivem. Přivedením stlačeného vzduchu se předepne pružina a odvětráním přívodu dojde k úderu. Tento systém se osvědčí tak, kde není dostatečný průtok pro nasazení standardních oklepávacích kladiv bez pružin.

|                  |                          |
|------------------|--------------------------|
| Pracovní tlak    | 0,6 MPa                  |
| Minimální tlak   | 0,4 MPa                  |
| Maximální tlak   | 1,0 MPa                  |
| Pracovní teplota | -20°C až +80°C           |
| Pracovní médium  | upravený stlačený vzduch |

| Typ                    | OKP32 | OKP50 | OKP80 |
|------------------------|-------|-------|-------|
| Průměr pístu [mm]      | 32    | 50    | 80    |
| Zdvih [mm]             | 25    | 35    | 50    |
| Hmotnost pístu [kg]    | 0,16  | 0,75  | 2,60  |
| Impuls síly [Ns]       | 1,5   | 7     | 20    |
| Kinetická energie [Nm] | 6,5   | 28    | 75    |

## Objednací kódy



## Poznámky k instalaci a provozu

Upevňovací šrouby doporučujeme fixovat pomocí lepidla Loctite 242E nebo podobným.

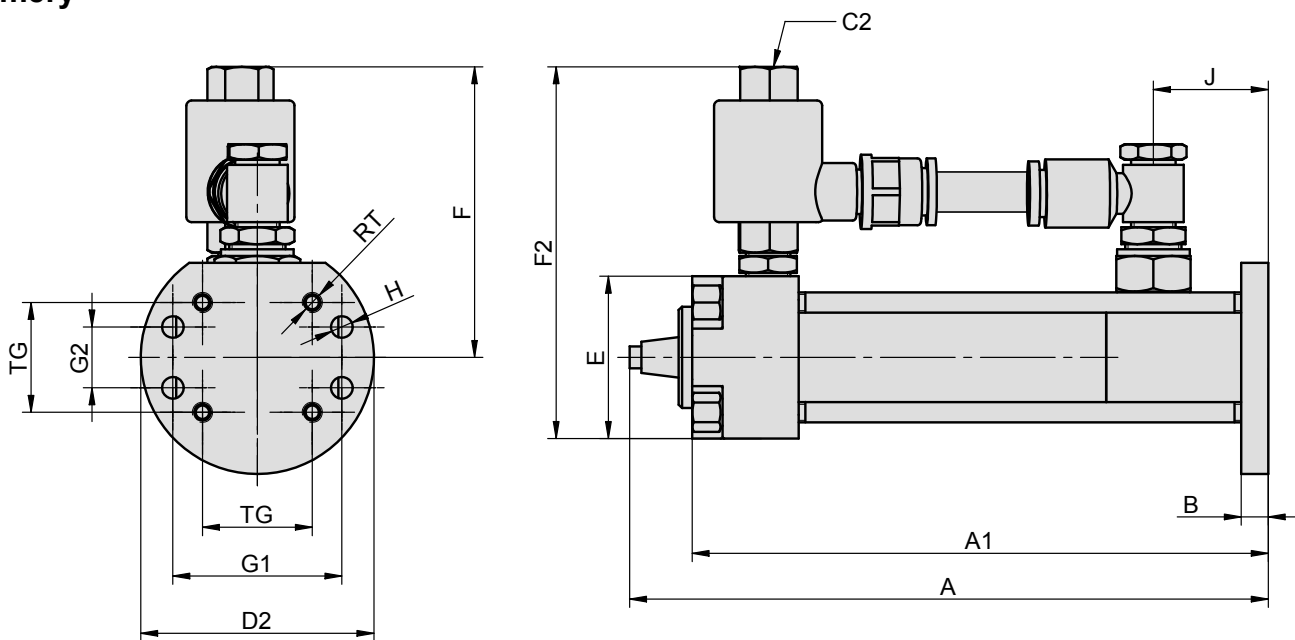
Správné utažení upevňovacích šroubů je nutné pravidelně kontrolovat, aby nedošlo k jejich uvolnění.

Rychloodvzdušňovací ventil a propojení komor je součástí dodávky, stlačený vzduch se přivádí do rychloodvzdušňovacího ventilu.

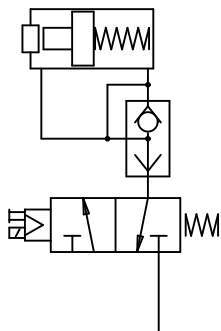
## Provedení / materiály

- příruba: pozinkovaná ocel
- víko: hliníkový odlitek
- těleso: tažená duralová trubka, tvrdě eloxovaná
- píst: ocel



**Rozměry**


| Ø  | A   | A1  | B  | C2    | D2  | E  | F   | F2  | G1  | G2 | J  | H   | RT  | TG   |
|----|-----|-----|----|-------|-----|----|-----|-----|-----|----|----|-----|-----|------|
| 32 | 189 | 171 | 8  | G1/4" | 69  | 48 | 86  | 110 | 50  | 18 | 34 | 6,4 | M6  | 32,5 |
| 50 | 267 | 250 | 12 | G3/8" | 98  | 65 | 96  | 128 | 70  | 30 | 44 | 8,4 | M8  | 46,5 |
| 80 | 343 | 309 | 20 | G1/2" | 150 | 94 | 126 | 173 | 110 | 60 | 58 | 13  | M10 | 72   |

**Doporučené zapojení**


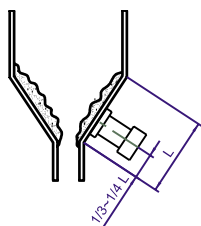
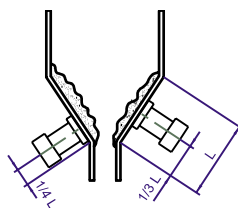
Pro ovládání oklepávacího kladiva je možné použít rozvaděč 3/2. Účinnost kladiva není závislá na vzdálenosti od rozvaděče. Doporučujeme upevnit rozvaděč tak, aby se na něj nepřenášely otřesy způsobené údery kladiva.



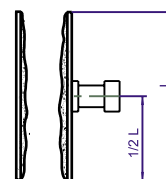
**Pozor:** oklepávací kladivo je konstruováno pro vytváření rázů pouze pohybem pístu směrem k čelu s přírubou! V žádném případě nedovolte, aby rázy vznikaly i pohybem pístu do výchozí polohy! Mohlo by tak dojít k trvalému poškození víka kladiva nebo pružiny!

**Příklady montáže**

Instalace jednoho kladiva na násypku


 Instalace dvou kladiv na násypku  
(vzdálenosti kladiv od okraje by měly být různé)


Instalace jednoho kladiva na potrubí





Vzduchové dělo se používá na podpoření volného toku materiálu v zásobnících a silech. Objem zásobníku vzduchového děla prudce expanduje do prostoru s blokováním materiálem. Tento výstřel uvolní materiál, který pak proudí normálním způsobem.

|                  |                          |
|------------------|--------------------------|
| Pracovní tlak    | 0,6 MPa                  |
| Minimální tlak   | 0,2 MPa                  |
| Maximální tlak   | 1,0 MPa                  |
| Pracovní teplota | -25°C až +90°C           |
| Pracovní médium  | upravený stlačený vzduch |

| Typ - objem                        | 2 litry  | 8 litrů   |
|------------------------------------|----------|-----------|
| Závitové přípoje                   | G3/8"    | G1/2"     |
| Hmotnost [kg]                      | 10       | 33        |
| Minimální utahovací moment [Nm]    | 25       | 100       |
| Doporučená světlost připojení [mm] | 8        | 10        |
| Doporučený průtok [NI/min]         | 600      | 1100      |
| Maximální počet aktivací za minutu | 10       | 8         |
| Přírubový spoj                     | DN20 PN6 | DN50 PN16 |

## Objednací kódy

| Typ - objem             | Objednací kód       |
|-------------------------|---------------------|
| Vzduchové dělo, 2 litry | 4500 2608 4406 0002 |
| Vzduchové dělo, 8 litrů | 4500 2608 4406 0001 |

## Poznámky k instalaci a provozu

Upevňovací šrouby doporučujeme fixovat pomocí lepidla Loctite 242E nebo podobným.

Správné utažení upevňovacích šroubů je nutné pravidelně kontrolovat, aby nedošlo k jejich uvolnění.

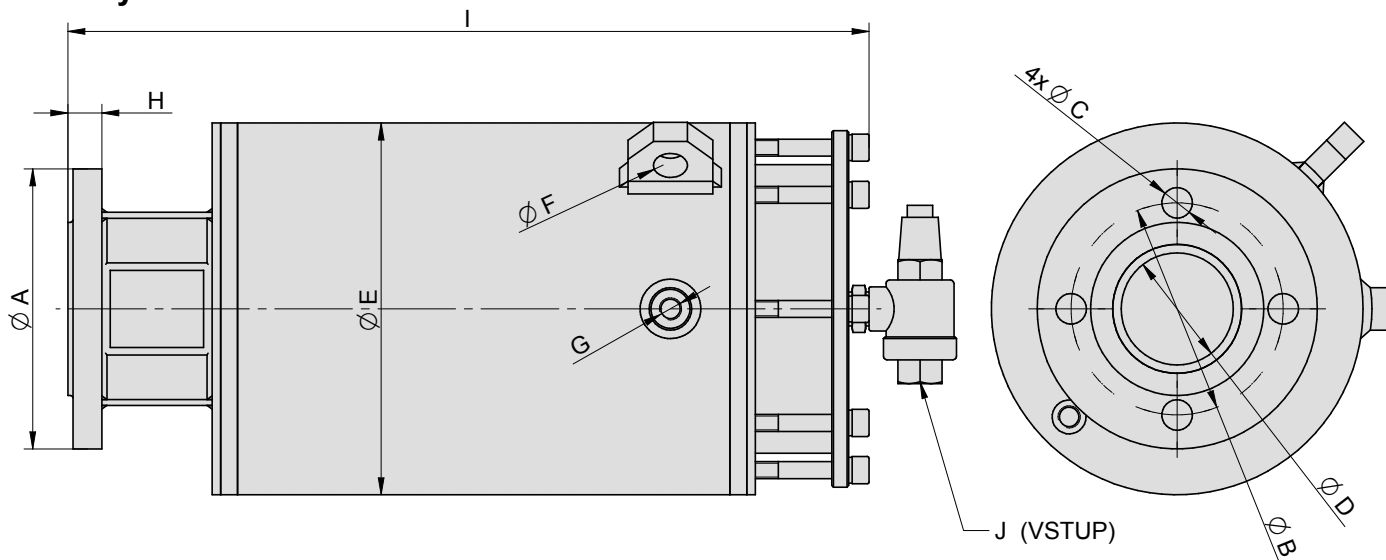
Rychloodvzdušňovací ventil je součástí dodávky, stlačený vzduch se přivádí do rychloodvzdušňovacího ventilu.

Připevnění děla k násypce se musí jistit ocelovým lankem.

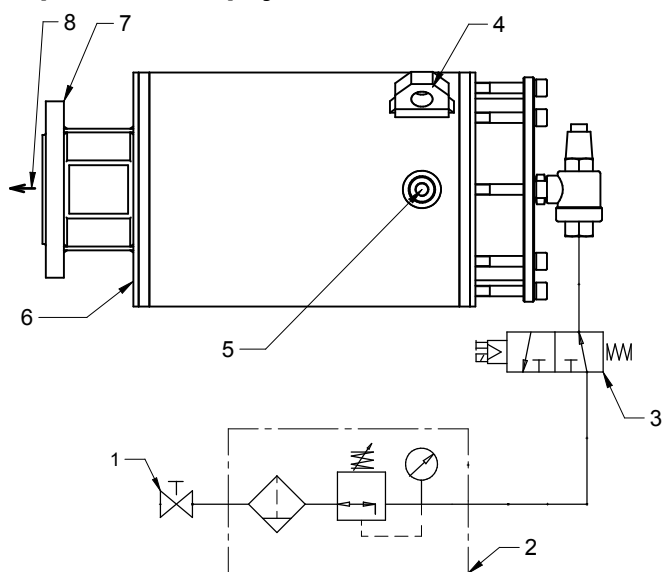
Instalace musí být provedena v souladu s návodem k použití.

## Provedení / materiály

- plášť, víko: ocel, základní nátěr
- trubka: tažená duralová trubka
- píst: plast
- těsnění: NBR

**Rozměry**


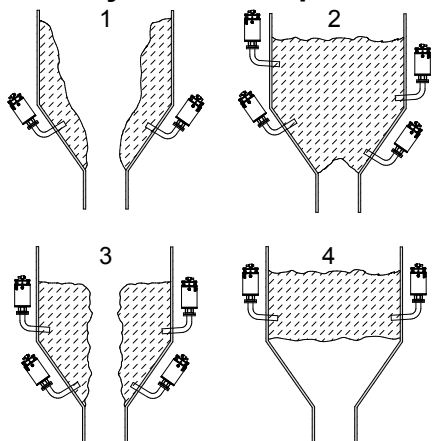
| Objem   | A   | B   | C  | D  | E   | F  | G     | H  | I   | J     |
|---------|-----|-----|----|----|-----|----|-------|----|-----|-------|
| 2 litry | 90  | 65  | 11 | 20 | 133 | 12 | G1/4" | 14 | 367 | G3/8" |
| 8 litrů | 165 | 125 | 18 | 66 | 219 | 20 | G1/4" | 20 | 472 | G1/2" |

**Doporučené zapojení**


Pro ovládání vzduchového děla je možné použít rozvaděč 3/2. Účinnost děla není závislá na vzdálenosti od rozvaděče. Doporučujeme upevnit rozvaděč tak, aby se na něj nepřenášely otřesy způsobené údery dělem.

| Pozice | Popis  |
|--------|--|
| 1*     | uzavírací armatura (ventil)                            |
| 2*     | filtr s redukčním ventilem                             |
| 3*     | rozvaděč 3/2 v klidu otevřený (NO)                     |
| 4      | oko pro uchycení děla k násypce pomocí ocelového lanka |
| 5      | zátka G1/4" - příprava např. pro manometr              |
| 6      | odkalovací šroub                                       |
| 7      | přírbový spoj  |
| 8      | směr výstřelu  |

Položky označené hvězdičkou (\*) nejsou součástí dodávky, objednávají se zvlášť podle konkrétních požadavků.

**Příklady montáže a použití**


V zásobnících, násypkách, silicích a pod. se můžeme setkat se čtyřmi nejběžnějšími problémy při přerušení volného toku materiálu, tak jak je znázorněno na obrázcích vlevo. Mějte prosím na paměti, že tyto obrázky jsou pouze ilustrativní a že problémů může nastat více v závislosti na konkrétních podmínkách.

**1) Ulpění materiálu**

Materiál ulpí na stěnách násypky, sníží se volný tok, vzniká možnost smíšení s novým materiálem v případě, že se usazený materiál uvolní ze stěn násypky.

**2) Vzpříčení materiálu**

Zablokování výstupu z násypky má za následek přerušení výroby, je to běžný jev v případě, že se jedná o jemný materiál s vyšší vlhkostí.

**3) Vytvoření díry**

Extrémní případ ulpění materiálu, sníží se volný tok, dopolnit je možné pouze malé množství materiálu. Následkem je přerušení výroby. Některá řešení jako např. přivádění vysokotlakých vibrací může mít za následek uvolnění velkých kusů materiálu, které zablokují výstup.

**4) Vytvoření klenby**

Jedná se o typ vzpříčení materiálu ve větších výškách. Vytvoří se velmi nebezpečná situace pro obsluhu, která se snaží uvolnit vzpříčený materiál, může dojít i k poškození násypky, dochází k přerušení výroby.

# PNEUMATICKÉ KYVNĚ-PŘÍMOČARÉ UPÍNKY ŘADY MTAD A MTAS



Pneumatické kyvně-přímočaré upínky se používají pro různé druhy upínání. Díky konstrukci je zakládání materiálu pro upnutí snadné, protože upínací palec se během upínání otočí nad materiál a následně upne. Na výběr jsou různé úhly kyvu, nebo jen přímočarý pohyb. Upínky mohou mít magnetický píst pro bezkontaktní snímání polohy.

Více informací jako např. **technické parametry a rozměry** najdete na našich internetových stránkách [www.stranskyapetrzik.cz](http://www.stranskyapetrzik.cz) nebo v katalogu na CD.

|                  |                          |
|------------------|--------------------------|
| Pracovní tlak    | 0,6 MPa                  |
| Minimální tlak   | 0,1 MPa                  |
| Maximální tlak   | 1,0 MPa                  |
| Pracovní teplota | -5°C až +60°C            |
| Pracovní médium  | upravený stlačený vzduch |

| Průměr pístu [mm]                          | 25     | 32      | 40      | 50      | 63      |
|--|--------|---------|---------|---------|---------|
| Upínací síla při 0,6 MPa [N]               | 200    | 360     | 630     | 980     | 1680    |
| Zdvih upnutí - standard / prodloužený [mm] | 13 / - | 15 / 30 | 15 / 30 | 17 / 34 | 17 / 34 |
| Zdvih při kyvu [mm]                        | 9      | 11      | 11      | 13      | 13      |

## Objednací kódy

P MTAD 32 M CW 90 FC B

| Typ upínky |   | Průměr pístu |       | Provedení                    |                        | Úhel kyvu |          | Upínací palec |             |
|------------|---|--------------|-------|------------------------------|------------------------|-----------|----------|---------------|-------------|
| MTAS       | s jednostranným palcem                    | 25*          | 25 mm |                              | bez magnetického pístu | 90        | 90°      |               | standardní  |
| MTASL      | s jednostranným palcem, prodloužený zdvih | 32           | 32 mm | M*                           | s magnetickým pístem   | 0         | bez kyvu | B             | prodloužený |
| MTAD       | s oboustranným palcem                     | 40           | 40 mm | *) Pouze pro typ MTAD a MTAS |                        | 45        | 45°      |               |             |
| MTADL      | s oboustranným palcem, prodloužený zdvih  | 50           | 50 mm |                              |                        | 60        | 60°      |               |             |
|            |   | 63           | 63 mm |                              |                        |           |          |               |             |

\*) Pouze pro typ MTAS a MTASL

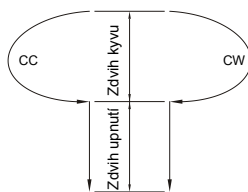
| Směr kyvu |                                |
|-----------|--------------------------------|
| CW        | ve směru hodinových ručiček    |
| CC        | proti směru hodinových ručiček |

| Upnutí |   |
|--------|---|
|        | spodní  |
| FC*    | spodní se škrticím ventilem (řídí rychlost upínání) |
| FA*    | horní   |

**i** Více informací jako např. **technické parametry a rozměry** najdete na našich internetových stránkách [www.stranskyapetrzik.cz](http://www.stranskyapetrzik.cz)

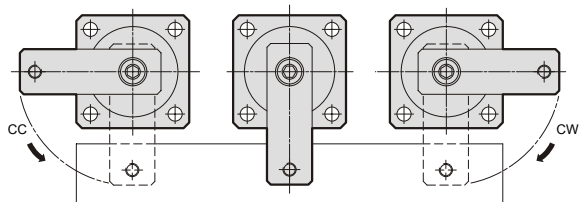
**i** V případě požadavku na snímání polohy, kontaktujte prosím naše technické oddělení

Znázornění zdvihu

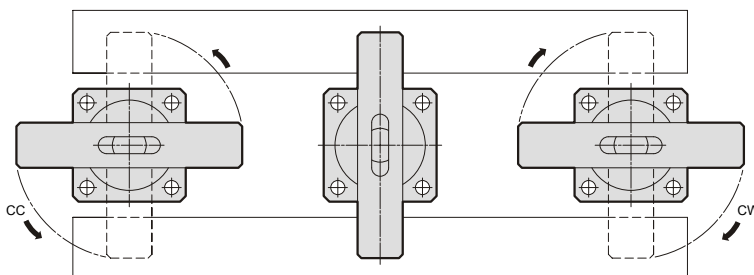


\*) Pouze pro provedení bez magnetického pístu a bez prodlouženého zdvihu, pro průměr 32 mm a větší

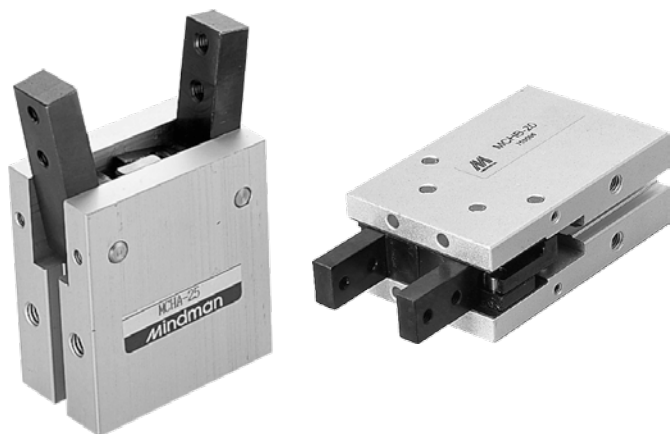
Upínání s jednostranným palcem



Upínání s oboustranným palcem







Pneumatická chapadla se používají pro přesnou manipulaci s předměty v automatizovaných procesech. Na výběr je úhlové nebo paralelní rozevírání prstů, což umožňuje uchopovat předměty s různými tvary. Velký rozsah velikostí zaručuje použití i pro těžké předměty. Chapadla jsou standardně vybavena magnetickým pístem pro bezkontaktní snímání polohy

Více informací najdete na našich internetových stránkách [www.stranskyapetrzik.cz](http://www.stranskyapetrzik.cz) nebo v katalogu na CD.

|                  |                          |
|------------------|--------------------------|
| Pracovní tlak    | 0,5 MPa                  |
| Minimální tlak   | 0,15 MPa                 |
| Maximální tlak   | 0,7 MPa                  |
| Pracovní teplota | -5°C až +60°C            |
| Pracovní médium  | upravený stlačený vzduch |

| Průměr pístu [mm]  | 12         | 16        | 20        | 25      | 32         |
|--|------------|-----------|-----------|---------|------------|
| Úchopná síla při 0,5 MPa [N] pro řadu MCHA při zavírání / otevírání* | 5,5 / 7    | 12,5 / 17 | 24 / 32,5 | 48 / 62 | 86 / 114,5 |
| Rozsah úhlů natočení prstů pro řadu MCHA [°]                         | -10 až +30 |           |           |         |            |
| Úchopná síla při 0,5 MPa [N] pro řadu MCHB při zavírání / otevírání* | 8 / 5      | 24 / 18   | 47 / 35   | 75 / 60 | 100 / 85   |
| Zdvih prstů pro řadu MCHB [mm]                                       | 6          | 8         | 12        | 14      | 16         |
| Závitové přípoje   | M3         | M5        | M5        | M5      | M5         |
| Maximální frekvence uchopování [počet cyklů za minutu]               | 180        |           |           |         |            |
| Maximální délka prstu chapadla [mm]                                  | 30         | 40        | 60        | 70      | 85         |

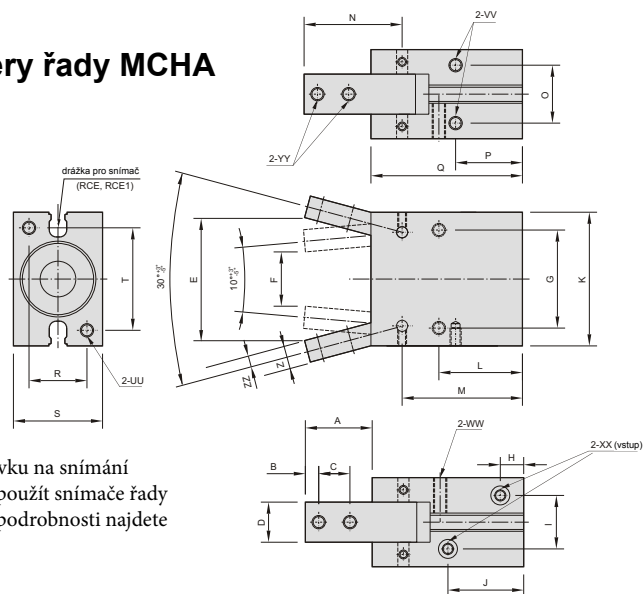
\*) Při délce prstu 30 mm

## Objednací kódy

### P MCHA 20

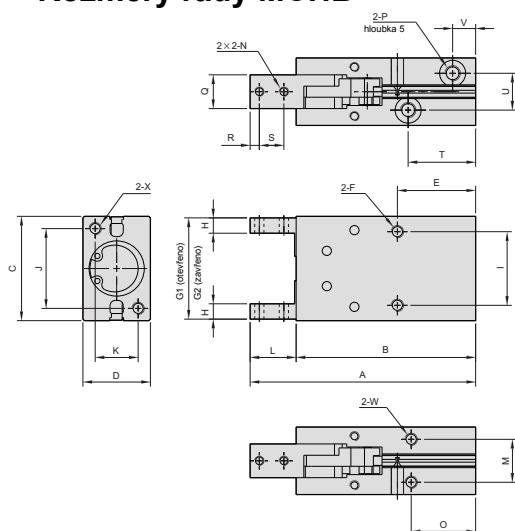
| Typ chapadla   | Průměr pístu |
|----------------|--------------|
| MCHA úhlové    | 12 12 mm     |
|                | 16 16 mm     |
|                | 20 20 mm     |
|                | 25 25 mm     |
| MCHB paralelní | 32 32 mm     |

## Rozměry řady MCHA



**i** V případě požadavku na snímání polohy, je možné použít snímače řady RCE/RPE/RNE - podrobnosti najdete na straně 3-10

## Rozměry řady MCHB



Tabulka rozměrů pro řadu MCHA

| Ø  | A    | B | C  | D  | E    | F  | G  | H    | I    | J    | K  | L    | M    | N    | O    | P    | Q    | R  | S  | T  | UU | VV | WW | XX | YY | Z  | ZZ  |
|----|------|---|----|----|------|----|----|------|------|------|----|------|------|------|------|------|------|----|----|----|----|----|----|----|----|----|-----|
| 12 | 15,4 | 3 | 6  | 7  | 26,3 | 9  | 20 | 7,5  | 10,2 | 23,5 | 28 | 20   | 32,9 | 21,5 | 10,2 | 16   | 39   | 10 | 16 | 22 | M3 | M3 | M3 | M3 | M3 | 5  | 2,5 |
| 16 | 17,5 | 3 | 8  | 9  | 31,1 | 14 | 24 | 7,5  | 12   | 22   | 34 | 22,5 | 35   | 25   | 14   | 18   | 42,5 | 14 | 22 | 26 | M4 | M4 | M4 | M5 | M3 | 6  | 3   |
| 20 | 22   | 4 | 10 | 12 | 40,1 | 18 | 30 | 8    | 13   | 25   | 45 | 25   | 39,5 | 32,5 | 16   | 19   | 50   | 16 | 26 | 35 | M5 | M5 | M5 | M5 | M4 | 7  | 3,5 |
| 25 | 26   | 5 | 12 | 14 | 47,9 | 21 | 36 | 8,5  | 18   | 28   | 52 | 28,5 | 45,5 | 38,5 | 20   | 21,5 | 58   | 20 | 32 | 40 | M6 | M6 | M6 | M5 | M5 | 9  | 4   |
| 32 | 30   | 6 | 14 | 18 | 55,1 | 24 | 44 | 10,5 | 24   | 34   | 60 | 37,5 | 54   | 44   | 26   | 30   | 68   | 26 | 40 | 46 | M6 | M6 | M6 | M5 | M6 | 10 | 5   |

Tabulka rozměrů pro řadu MCHB

| Ø  | A     | B    | C  | D  | E    | F        | G1 | G2 | H  | I  | J  | K  | L  | M  | N  | O  | P  | Q  | R | S  | T  | U    | V    | W        | X        |
|----|-------|------|----|----|------|----------|----|----|----|----|----|----|----|----|----|----|----|----|---|----|----|------|------|----------|----------|
| 12 | 63,5  | 50,5 | 28 | 16 | 20   | M3 hl.5  | 27 | 21 | 4  | 18 | 17 | 10 | 13 | 10 | M3 | 16 | M3 | 7  | 3 | 6  | 23 | 10,2 | 7,5  | M3 hl.5  | M3 hl.5  |
| 16 | 73,5  | 58,5 | 34 | 22 | 25,5 | M4 hl.11 | 33 | 25 | 5  | 24 | 26 | 14 | 15 | 14 | M3 | 21 | M5 | 11 | 3 | 8  | 22 | 12   | 7,5  | M4 hl.7  | M4 hl.7  |
| 20 | 88,5  | 69,5 | 45 | 26 | 25   | M5 hl.8  | 44 | 32 | 6  | 30 | 35 | 16 | 19 | 16 | M4 | 19 | M5 | 12 | 4 | 10 | 26 | 13   | 8    | M5 hl.8  | M5 hl.8  |
| 25 | 102,5 | 78,5 | 52 | 32 | 28   | M6 hl.10 | 51 | 37 | 8  | 36 | 40 | 20 | 24 | 20 | M5 | 22 | M5 | 14 | 5 | 12 | 29 | 18   | 8,5  | M6 hl.10 | M6 hl.10 |
| 32 | 120,5 | 90,5 | 60 | 40 | 34   | M6 hl.10 | 59 | 43 | 10 | 44 | 46 | 24 | 30 | 26 | M6 | 26 | M5 | 20 | 7 | 15 | 35 | 24   | 10,5 | M6 hl.10 | M6 hl.10 |





Pneumatická chapadla se používají pro přesnou manipulaci s předměty v automatizovaných procesech. Tříbodové paralelní chapadlo je určeno především k uchopování rotačních předmětů. Velký rozsah velikostí zaručuje použití i pro těžké předměty. Chapadla mohou být vybavena magnetickým pístem pro bezkontaktní snímání polohy

Více informací najdete na našich internetových stránkách [www.stranskyapetrzik.cz](http://www.stranskyapetrzik.cz) nebo v katalogu na CD.

|                  |  |
|------------------|--|
| Pracovní tlak    | 0,5 MPa  |
| Minimální tlak   | 0,2 MPa pro Ø16 a 25<br>0,1 MPa pro Ø32 a více |
| Maximální tlak   | 0,6 MPa  |
| Pracovní teplota | -10°C až +60°C                                 |
| Pracovní médium  | upravený stlačený vzduch                       |

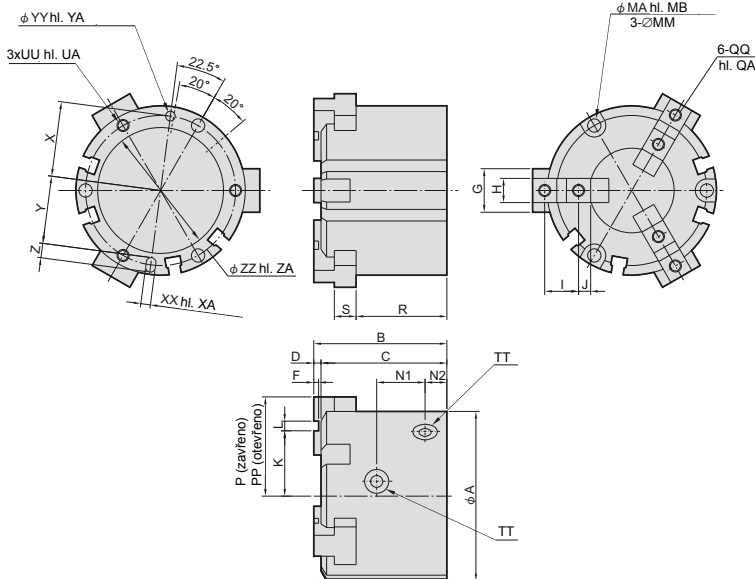
| Průměr pístu [mm]                                      | 16      | 25      | 32      | 40        | 50        | 63        | 80        | 100       | 125         |
|--|---------|---------|---------|-----------|-----------|-----------|-----------|-----------|-------------|
| Úchopná síla při 0,5 MPa [N] při zavírání / otevírání* | 14 / 16 | 42 / 47 | 74 / 82 | 118 / 130 | 187 / 204 | 335 / 359 | 500 / 525 | 750 / 780 | 1270 / 1320 |
| Zdvih prstů [mm]                                       | 4       | 6       | 8       | 8         | 12        | 16        | 20        | 24        | 32          |
| Závitové přípoje                                       | M3      | M5      | M5      | M5        | M5        | M5        | G1/8"     | G1/4"     | G3/8"       |
| Max. frekvence uchopování [počet cyklů za minutu]      | 120     |         |         | 60        |           |           | 30        |           |             |
| Opakovatelnost [mm]                                    | ± 0,01  |         |         |           |           |           |           |           |             |

\*) Při délce prstu 20 mm pro Ø16 až 25, 30 mm pro Ø32 až 63, 50 mm pro Ø80 až 125

## Objednací kódy

### P MCHG2 16 M

| Typ chapadla |                     | Průměr pístu |        | Magnet |             |
|--------------|---------------------|--------------|--------|--------|-------------|
| MCHG2        | tříbodové paralelní | 16           | 16 mm  |        | bez magnetu |
|              |                     | 25           | 25 mm  | M      | s magnetem  |
|              |                     | 32           | 32 mm  |        |             |
|              |                     | 40           | 40 mm  |        |             |
|              |                     | 50           | 50 mm  |        |             |
|              |                     | 63           | 63 mm  |        |             |
|              |                     | 80           | 80 mm  |        |             |
|              |                     | 100          | 100 mm |        |             |
|              |                     | 125          | 125 mm |        |             |



**i** V případě požadavku na snímání polohy, kontaktujte prosím naše technické oddělení

## Rozměry

| Ø   | A   | B   | C   | D | E   | F | G  | H <sub>H9</sub> | I  | J    | K    | L <sub>H9</sub> | MA   | MB | MM  | MR  | N1   | N2   | P    | PP   | QA | QQ  | R    | S  | TT    | UA  | UU  | X    | XA | XX <sub>H9</sub> | Y    | YY <sub>H9</sub> | Z  | ZA  | ZZ <sub>H9</sub> |
|-----|-----|-----|-----|---|-----|---|----|-----------------|----|------|------|-----------------|------|----|-----|-----|------|------|------|------|----|-----|------|----|-------|-----|-----|------|----|------------------|------|------------------|----|-----|------------------|
| 16  | 30  | 35  | 32  | 3 | 5   | 2 | 8  | 5               | 6  | 2    |      | 2               | 6,5  | 8  | 3,4 | 25  | 11   | 7    | 15   | 17,5 | 5  | M3  | 25   | 4  | M3    | 4,5 | M3  | 12,5 | 2  | 2                | 11   | 2                | 3  | 1,5 | 17               |
| 25  | 42  | 40  | 37  | 3 | 6,3 | 2 | 12 | 6               | 8  | 3    |      | 2               | 8    | 10 | 4,5 | 34  | 15   | 7    | 21   | 24   | 6  | M3  | 28   | 5  | M5    | 6   | M4  | 17   | 3  | 2                | 14,5 | 3                | 5  | 1,5 | 26               |
| 32  | 52  | 44  | 41  | 3 | 6   | 2 | 14 | 8               | 11 | 4,5  | 21   | 2               | 8    | 9  | 4,5 | 44  | 16   | 8    | 28   | 32   | 8  | M4  | 30,5 | 6  | M5    | 6   | M4  | 22   | 3  | 3                | 19,5 | 3                | 5  | 2   | 34               |
| 40  | 62  | 47  | 44  | 3 | 8   | 2 | 16 | 8               | 12 | 4,5  | 23   | 3               | 9,5  | 9  | 5,5 | 53  | 17   | 9    | 31   | 35   | 8  | M4  | 32   | 7  | M5    | 7,5 | M5  | 26,5 | 4  | 4                | 23,5 | 4                | 6  | 2   | 42               |
| 50  | 70  | 55  | 52  | 3 | 7   | 2 | 18 | 10              | 14 | 5    | 27   | 4               | 9,5  | 12 | 5,5 | 62  | 20   | 9    | 35   | 41   | 10 | M5  | 37,5 | 9  | M5    | 10  | M5  | 31   | 4  | 4                | 28   | 4                | 6  | 2   | 52               |
| 63  | 86  | 66  | 62  | 4 | 7,5 | 3 | 24 | 12              | 17 | 5,5  | 34   | 6               | 11   | 14 | 6,6 | 76  | 22   | 12   | 43   | 51   | 10 | M5  | 44   | 11 | M5    | 9   | M6  | 38   | 5  | 5                | 34,5 | 5                | 7  | 2,5 | 65               |
| 80  | 106 | 82  | 77  | 5 | 9   | 4 | 28 | 14              | 20 | 6    | 44   | 8               | 11   | 19 | 6,6 | 95  | 27   | 13,5 | 53,5 | 63,5 | 12 | M6  | 56   | 12 | G1/8" | 12  | M6  | 47,5 | 6  | 6                | 43,5 | 6                | 8  | 3   | 82               |
| 100 | 134 | 96  | 90  | 6 | 13  | 4 | 34 | 18              | 23 | 7,5  | 42,5 | 8               | 14   | 21 | 9   | 118 | 30,6 | 18   | 66   | 78   | 16 | M8  | 63   | 15 | G1/4" | 16  | M8  | 59   | 6  | 8                | 54   | 8                | 10 | 4   | 102              |
| 125 | 166 | 122 | 114 | 8 | 15  | 6 | 40 | 22              | 31 | 10,5 | 50   | 10              | 17,5 | 34 | 11  | 148 | 38   | 23,5 | 82   | 98   | 20 | M10 | 84   | 18 | G3/8" | 20  | M10 | 74   | 8  | 10               | 68   | 10               | 12 | 6   | 130              |



Pneumaticko-hydraulické multiplikátory řady MHPD se používají pro získání vysoké síly na pístní tyči, za použití standardního pneumatického rozvodu. Pokud je tedy např. nutné použít hydraulický válec pro upnutí nebo prostříhnutí materiálu, není nutné kvůli jednomu prvku používat hydraulický agregát ale pomocí multiplikátoru je k dispozici dostatečný hydraulický tlak a síla vyvozená pomocí stlačeného vzduchu.

Více informací najdete na našich internetových stránkách [www.stranskyapetrzik.cz](http://www.stranskyapetrzik.cz) nebo v katalogu na CD.

|                  |                          |
|------------------|--------------------------|
| Pracovní tlak    | 0,3 až 0,8 MPa           |
| Pracovní teplota | -10°C až +60°C           |
| Pracovní médium  | upravený stlačený vzduch |
| Pracovní poloha  | svislá (pístní tyč dolů) |

| Typ                                   | 1T                                    | 3T | 5T | 8T  | 10T |
|---------------------------------------|---------------------------------------|----|----|-----|-----|
| Vnitřní průměr trubky [mm]            | 50                                    | 70 | 80 | 100 | 125 |
| Průměr pístní tyče [mm]               | 30                                    | 40 | 50 | 60  | 70  |
| Pomocný zdvih / pracovní zdvih [mm] * | 50, 75, 100, 150, 200 / 5, 10, 15, 20 |    |    |     |     |

\*) Viz tabulka dovolených kombinací zdvihů

## Objednací kódy

P MHPD 3T 100 — 10 Z

| Multiplikátor |                         | Typ |               | Celkový zdvih |        | Pracovní zdvih* |       | Zakončení pístní tyče |               |
|---------------|-------------------------|-----|---------------|---------------|--------|-----------------|-------|-----------------------|---------------|
| MHPD          | pneumaticko-hydraulický | 1T  | průměr 50 mm  | 50            | 50 mm  | 5               | 5 mm  |                       | vnitřní závit |
|               |                         | 3T  | průměr 70 mm  | 75            | 75 mm  | 10              | 10 mm | Z                     | vnější závit  |
|               |                         | 5T  | průměr 80 mm  | 100           | 100 mm | 15              | 15 mm |                       |               |
|               |                         | 8T  | průměr 100 mm | 125           | 125 mm | 20              | 20 mm |                       |               |
|               |                         | 10T | průměr 125 mm | 150           | 150 mm |                 |       |                       |               |
|               |                         |     |               | 200           | 200 mm |                 |       |                       |               |

\*) Pracovní zdvih je část celkového zdvihů

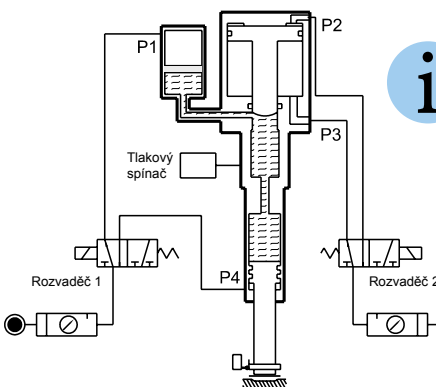
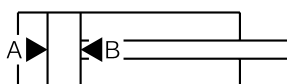


### Upozornění

- multiplikátor musí být umístěn svisle a vyrovnán do roviny, přičemž pístní tyč se vysouvá směrem dolů - multiplikátor spolu s pneumaticko-hydraulickým převodníkem jsou nahoře
- před spuštěním cyklu musí být pístní tyč zasunuta a píst multiplikátoru ve výchozí poloze (nahore)
- frekvence použití by neměla překročit 20 cyklů za minutu

## Teoretická síla [N]

| Typ                        | 1T  | 3T | 5T     | 8T     | 10T    |         |         |
|----------------------------|-----|----|--------|--------|--------|---------|---------|
| Vstupní tlak vzduchu [MPa] | 0,3 | A  | 7 216  | 18 473 | 30 054 | 46 959  | 67 630  |
|                            |     | B  | 377    | 778    | 919    | 1 508   | 2 527   |
|                            | 0,4 | A  | 9 621  | 24 630 | 40 072 | 62 612  | 90 174  |
|                            |     | B  | 503    | 1 037  | 1 225  | 2 011   | 3 369   |
|                            | 0,5 | A  | 12 026 | 30 788 | 50 090 | 78 265  | 112 717 |
|                            |     | B  | 628    | 1 296  | 1 532  | 2 513   | 4 212   |
|                            | 0,6 | A  | 14 432 | 36 945 | 60 108 | 93 918  | 135 261 |
|                            |     | B  | 754    | 1 555  | 1 838  | 3 016   | 5 054   |
|                            | 0,7 | A  | 16 837 | 43 103 | 70 126 | 109 571 | 157 804 |
|                            |     | B  | 880    | 1 814  | 2 144  | 3 519   | 5 896   |
|                            | 0,8 | A  | 19 242 | 49 260 | 80 143 | 125 224 | 180 347 |
|                            |     | B  | 1 005  | 2 073  | 2 450  | 4 021   | 6 739   |



**Více informací jako např. technické parametry a rozměry najdete na našich internetových stránkách [www.stranskyapetrzik.cz](http://www.stranskyapetrzik.cz)**

Na obrázku je znázorněn stav, kde je pístní tyč vysunuta pomocným zdvihem - rozvaděč 1 je zapnut, rozvaděč 2 je vypnut. V tomto okamžiku se zapne rozvaděč 2 a spustí se multiplikátor a pístní tyč se vysune ještě o pracovní zdvih a to s použitím velké síly. Jakmile se oba rozvaděče vypnou, pístní tyč se zasune zcela zpět.

## Pracovní zdvih [mm]

| Typ  | Celkový zdvih [mm] | 1T         | 3T       | 5T       | 8T       | 10T        |
|------|--------------------|------------|----------|----------|----------|------------|
| MHPD | 50                 | 5,10,15    | 5,10     | 5,10     | 5,10     | 5,10,15    |
|      | 75                 | 5,10,15,20 | 5,10,15  | 5,10,15  | 5,10,15  | 5,10,15    |
|      | 100                | 5,10,15,20 | 5,10,15  | 5,10,15  | 5,10,15  | 5,10,15,20 |
|      | 125                | 5,10,15,20 | 10,15    | 5,10,15  | 10,15    | 10,15,20   |
|      | 150                | 10,15,20   | 10,15,20 | 10,15,20 | 10,15,20 | 10,15,20   |
|      | 200                | 10,15,20   | 10,15,20 | 10,15,20 | 10,15,20 | 10,15,20   |

| Typ        | Celkový zdvih [mm] | 1T         | 3T         | 5T         | 8T         | 10T        |
|------------|--------------------|------------|------------|------------|------------|------------|
| MHPD ... Z | 50                 | 5,10,15,20 | 5,10       | 5,10,15    | 5,10,15    | 5,10,15    |
|            | 75                 | 5,10,15,20 | 5,10,15    | 5,10,15    | 5,10,15    | 5,10,15,20 |
|            | 100                | 5,10,15,20 | 5,10,15,20 | 5,10,15    | 5,10,15,20 | 5,10,15,20 |
|            | 125                | 5,10,15,20 | 10,15,20   | 5,10,15,20 | 10,15,20   | 10,15,20   |
|            | 150                | 10,15,20   | 10,15,20   | 10,15,20   | 10,15,20   | 10,15,20   |
|            | 200                | 10,15,20   | 10,15,20   | 10,15,20   | 10,15,20   | 10,15,20   |





Pneumaticko-hydraulické multiplikátory řady MHB se používají pro vytvoření vysokého tlaku oleje, za použití standardního pneumatického rozvodu. Pokud je tedy např. nutné použít hydraulický válec s krátkým zdvihem pro upnutí nebo prostříhnutí materiálu, není nutné kvůli jednomu prvku používat hydraulický agregát ale pomocí multiplikátoru je k dispozici dostatečný tlak hydraulického oleje, vyvozený pomocí stlačeného vzduchu.

Více informací najdete na našich internetových stránkách [www.stranskyapetrzik.cz](http://www.stranskyapetrzik.cz) nebo v katalogu na CD.

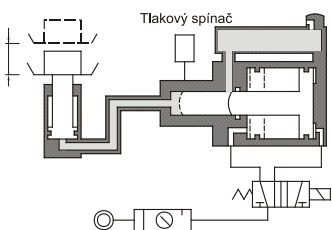
|                  |                          |
|------------------|--------------------------|
| Pracovní tlak    | 0,2 až 0,7 MPa           |
| Pracovní teplota | +5°C až +60°C            |
| Pracovní médium  | upravený stlačený vzduch |
| Pracovní poloha  | vodorovná                |

| Typ  | 078                           | 110 | 250  |
|--|-------------------------------|-----|------|
| Poměr zesílení tlaku                                   | 7,8                           | 11  | 25   |
| Maximální tlak oleje při tlaku vzduchu 0,7 MPa [MPa]   | 5,3                           | 7,6 | 17,2 |
| Maximální vytlačený objem oleje při vysokém tlaku [ml] | 50                            | 120 | 120  |
| Doporučený olej  | hydraulický ropný olej ISO 68 |     |      |

## Objednací kódy

| P MHB 110 |   | Typ |               |
|-----------|---|-----|---------------|
| MHBS      | s jedním pracovním tlakem   | 078 | zesílení 7,8x |
|           |  | 110 | zesílení 11x  |
| MHBD      | se dvěma pracovními tlaky   | 250 | zesílení 25x  |
|           |  |     |               |

## Princip multiplikátoru s jedním pracovním tlakem MHBS



Multiplikátor se s výhodou používá pro hydraulické válce s krátkým zdvihem, kterým vystačí maximální objem oleje, který multiplikátor dokáže vytlačit. V tom případě se pro ovládání multiplikátoru použije jakýkoliv 5/2 rozvaděč a hydraulický válec pak kopíruje pohyb multiplikátoru.

### Upozornění

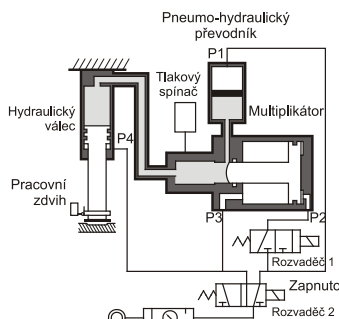
- multiplikátor musí být umístěn vodorovně
- multiplikátor musí být výš než hydraulický válec
- frekvence použití by neměla překročit 6 cyklů za minutu

**i**

Více informací jako např. technické parametry a rozměry najdete na našich internetových stránkách [www.stranskyapetrzik.cz](http://www.stranskyapetrzik.cz)

## Princip multiplikátoru se dvěma pracovními tlaky MHB

Tento typ multiplikátoru se používá tam, kde je zapotřebí pomocného zdvihu s menší silou a malého, pracovního zdvihu s velkou silou. Pracovní zdvih pak odpovídá maximálnímu objemu oleje, který je vytlačen multiplikátorem. Pomocný zdvih je pak libovolný, protože olej pro tento zdvih je zásobován z přídatného pneumo-hydraulického převodníku (není součástí dodávky).

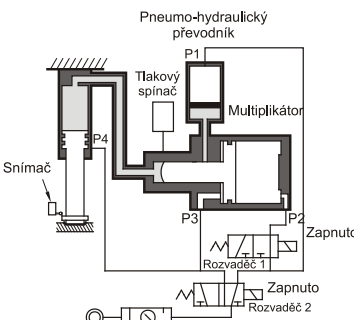


### Pomocný zdvih (rychlý pohyb)

Ve výchozím stavu je rozvaděč vypnutý a pístní tyč hydraulického válce je zasunuta. Cyklus začíná tím, že se sepnou rozvaděč 2 a stlačený vzduch se přivede do vstupu P1. Tím se začne vyprazdňovat nádobka s olejem a olej začne tláčit na pístní tyč a poměrně rychle ji vysune (probíhá pomocný zdvih - zde se např. nástroj může přibližovat obrobku). Vzhledem k tomu, že je v činnosti zatím pouze pneumaticko-hydraulický převodník, není síla během pracovního zdvihu velká - odpovídá tlaku vzduchu.

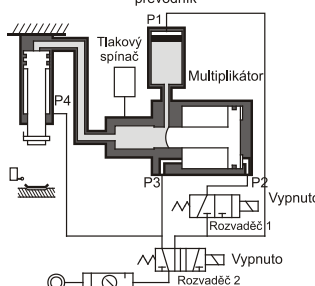
### Pracovní zdvih (velkou silou)

Jakmile je pístní tyč vysunuta a opře se o obrobek (vyrovna se síly), je možné zapnout rozvaděč 1. Tento okamžik je možné řídit např. snímačem. Jakmile se sepnou rozvaděč 1, vzduch je přiveden do vstupu P2, píst s plunžrem multiplikátoru se začne pohybovat směrem vlevo. Nejprve se zavře přívod oleje z komory pneumaticko-hydraulického převodníku, tím se utěsní komora s olejem a poté díky velkému poměru průměru pístu / průměru plunžru multiplikátoru vzroste mnohonásobně tlak oleje. Tento zvýšený tlak pak působí na vysunutou pístní tyč a proběhne pracovní zdvih (např. lisování). Jakmile je pracovní zdvih dokončen (to je možné zjistit buď opět nějakým snímačem nebo např. tlakovým spínačem), může cyklus pokračovat.



### Zasunutí pístní tyče

Nyní je možné vypnout oba rozvaděče 1 a 2, čímž dojde k návratu pístu multiplikátoru i pístní tyče. Olej je vytlačen do nádobky pneumaticko-hydraulického převodníku. Celý cyklus se pak může opakovat.



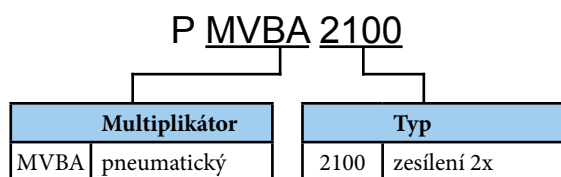


Pneumatické multiplikátory řady MVBA se používají pro získání vyššího tlaku vzduchu. Tyto multiplikátory mohou tlak vzduchu zesílit až dvojnásobně, maximální výstupní tlak je ale z důvodu bezpečnosti 0,99 MPa. Multiplikátor je vhodné použít všude tam, kde v běžném rozvodu není dostatečně vysoký tlak pro danou aplikaci. Výhodou je, že jsou čistě pneumatická - nepotřebují ke svému provozu elektrickou energii, čímž snižují množství generovaného tepla. Jsou zcela autonomní a po přivedení vstupního tlaku začnou automaticky „vyrábět“ tlak vyšší. Jsou tedy velmi jednoduchá na použití a jsou dostupná.

|                         |                                   |
|-------------------------|-----------------------------------|
| Pracovní (vstupní) tlak | 0,1 až 0,99 MPa                   |
| Pracovní teplota        | +2°C až +50°C                     |
| Pracovní médium         | upravený nemazaný stlačený vzduch |
| Pracovní poloha         | vodorovná                         |

| Typ  | MVBA2100            |
|--|---------------------|
| Závitové přípoje   | G3/8" (výfuk R3/8") |
| Násobící poměr   | 2                   |
| Vstupní tlak [MPa]   | 0,1 až 0,99         |
| Výstupní tlak [MPa]  | 0,2 až 0,99         |
| Průtok [NI] při vstupním tlaku 0,5 MPa a výstupním 0,8 MPa | 560                 |
| Hmotnost [kg]  | 3,9                 |

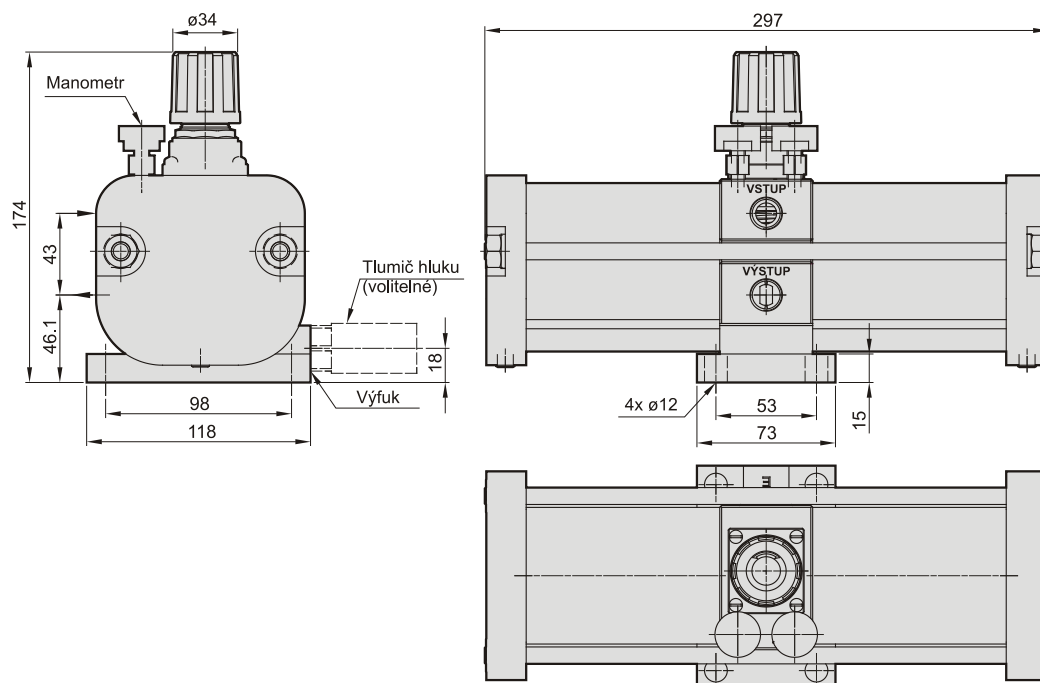
## Objednací kódy

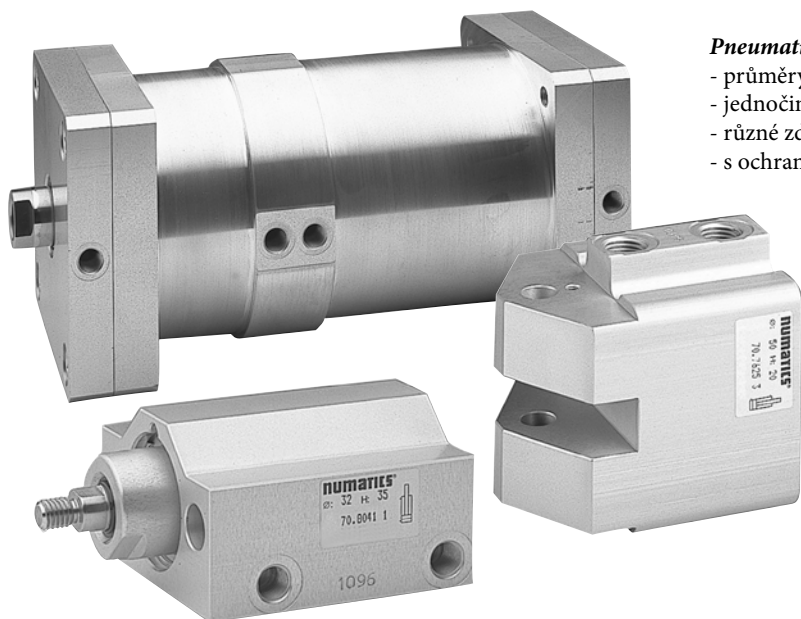


## Poznámky k provozu

- při poddimenzování multiplikátoru může dojít k pulzování výstupu
- na vstupu musí být zařazen filtr pro odloučení vody a mlhy ze vzduchu, vzduch nesmí být mazaný
- multiplikátor obsahuje pohyblivé části a proto je nutné na výfuk zařadit vzduchový filtr
- na výfuk multiplikátoru se doporučuje namontovat tlumič hluku (není součástí do dávky)
- pokud se bude zapojovat více multiplikátorů, nesmí být jejich výfuky svedeny do společného vedení

## Rozměry



**Vyrábíme i válce podle požadavků zákazníka:**

***Pneumatické válce pro svařovací aplikace v automobilovém průmyslu***

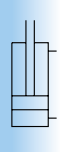
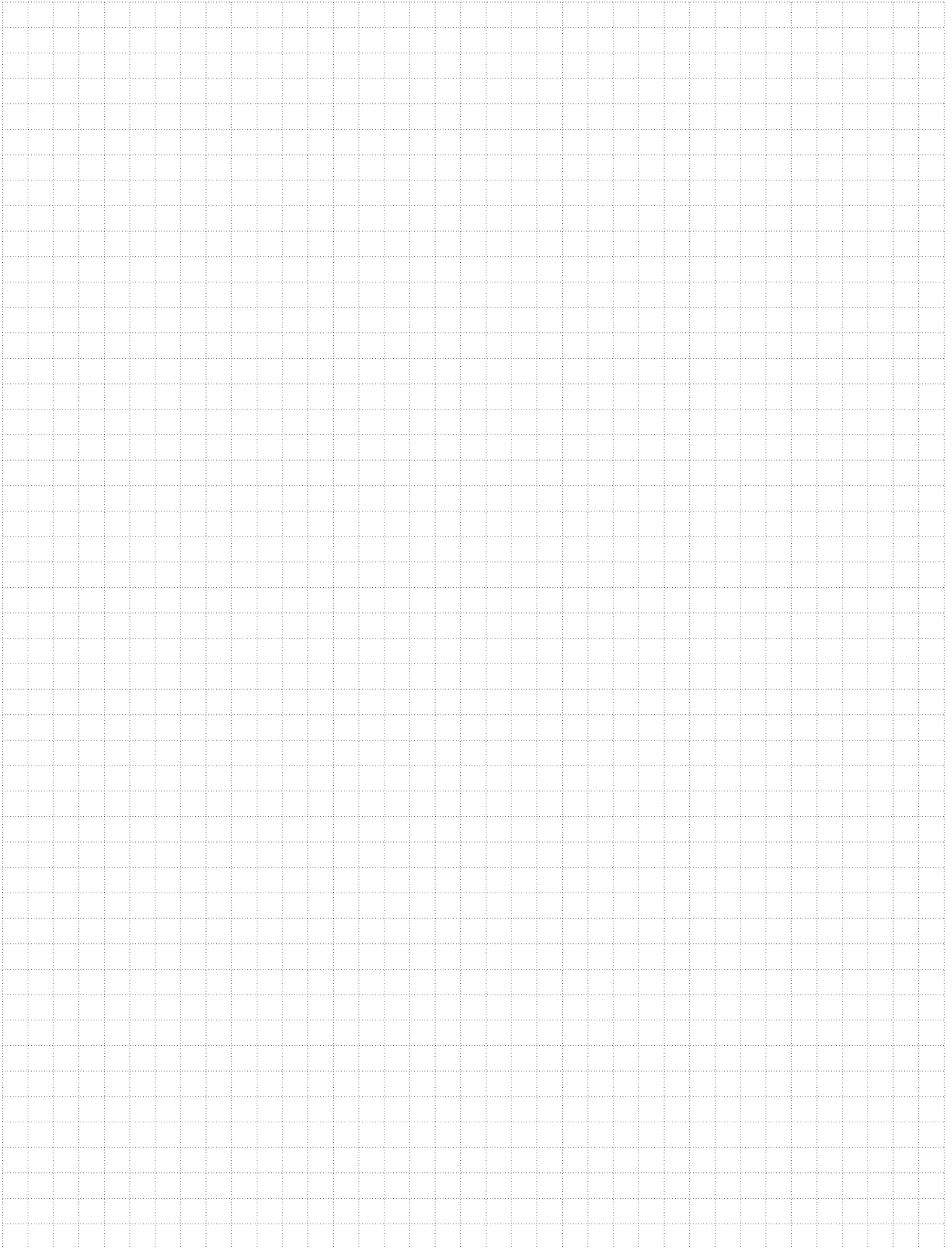
- průměry pístu od 20 do 125 mm
- jednočinné i dvojčinné
- různé zdvihy včetně provedení s více zdvihy (boxer)
- s ochranou těsnění proti jiskrám při sváření


***Pneumatické válce dle požadavků zákazníka***








- průměry pístu od 8 do 600 mm
- jednočinné i dvojčinné
- různé zdvihy včetně provedení s více zdvihy (boxer)
- různé materiálové provedení včetně provedení z nerezavějící oceli
- možnost různých povrchových úprav
- různé druhy a materiály těsnicích prvků
- různé varianty uchyvacích prvků









|   |   |      |
|---|---|------|
|  | Řady KT-21, KT-50 .....                                     | 3-2  |
|  | Řada RZT6, MZT6 a MZT1 .....                                | 3-4  |
|  | Řady SP2, SP4, SP5 a SP6 .....                              | 3-6  |
|  | Proporcionální snímače řady MPS s analogovým výstupem ..... | 3-8  |
|  | Řada SP-472 do vysokých teplot .....                        | 3-9  |
|  | Řada RCE, RPE a RNE .....                                   | 3-10 |
|  | Technické informace .....                                   | 3-11 |





Řada elektronických (PNP) snímačů polohy KT-xxP odstraňuje nedostatky jazýčkových relé. Jedná se o plně elektronické snímače, což přináší vynikající vlastnosti, dlouhou životnost a integrované ochrany. V nabídce je i řada snímačů s jazýčkovým relé KT-xxR. Všechny tyto snímače je možné použít se všemi pneumatickými válci společnosti Stránský a Petržík. Pro různé druhy válců je však nutné zvolit správnou upevňovací objímku či držák.

Snímač KT-50 může být použit na válcích s T drážkou i od jiných výrobců.

## Vlastnosti snímačů

| Popis  | Hodnota / Typ snímače                     |                                     |                                    |                                    |
|--|---|-------------------------------------|------------------------------------|------------------------------------|
|  | KT-21P                                    | KT-21R                              | KT-50P                             | KT-50R                             |
| Napětí $U_b$ [V]                             | 5 až 30 stejnosměrné                      | 5 až 240 stejnosměrné i střídavé    | 10 až 30 stejnosměrné              | 5 až 240 stejnosměrné i střídavé   |
| Max. spínaný výkon [W / VA]                  | 6   | 10                                  | 3                                  | 10                                 |
| Spínaný proud $I_a$ [mA]                     | ≤ 200                                     | ≤ 100                               | ≤ 100                              | ≤ 100                              |
| Napájecí proud [mA] při 24V v sepnutém stavu | 20  | —                                   | 20                                 | —                                  |
| Pokles napětí $U_d$ [V]                      | ≤ 0,5                                     | ≤ 3,5                               | ≤ 2                                | ≤ 3                                |
| Svodový proud [mA]                           | ≤ 0,01                                    | —                                   | ≤ 0,05                             | —                                  |
| Krytí  | IEC529 IP67                               |                                     |                                    |                                    |
| Pracovní teplota $T_a$ [°C]                  | -10 až +70                                |                                     |                                    |                                    |
| Kabel  | PVC, 3x0,22 mm <sup>2</sup> , Ø4 mm       | PVC, 2x0,22 mm <sup>2</sup> , Ø4 mm | PU, 3x0,22 mm <sup>2</sup> , Ø3 mm | PU, 2x0,22 mm <sup>2</sup> , Ø3 mm |
| Délka kabelu                                 | 2 m nebo 0,15 m s konektorem M8x1         |                                     | 2 m nebo 0,30 m s konektorem M8x1  |                                    |
| Materiál tělesa                              | plast, kovový kryt                        |                                     | plast, kovový upínací mechanismus  |                                    |
| Integrovaná ochrana                          | proti zkratu, přepětí a proti přepólování | —                                   | proti zkratu a proti přepólování   | —                                  |

## Objednací kódy

| Typ    | Způsob snímání | Výstup                | Snímací frekvence [Hz] | Signalizace sepnutí | Objednací kód pro snímač s připojením |                                       |
|--------|----------------|-----------------------|------------------------|---------------------|---------------------------------------|---------------------------------------|
|        |                |                       |                        |                     | kabel 2 m                             | kabel 0,15 (0,30) m s konektorem M8x1 |
| KT-21P | PNP            | v klidu rozepnut (NO) | 1000                   | LED                 | 2202 5111 0210 2000                   | 2202 5111 0215 0000                   |
| KT-21R | jazýčkové relé | v klidu rozepnut (NO) | 200                    | LED                 | 2201 5102 0110 2000                   | 2201 5102 0115 0000                   |
| KT-50P | PNP            | v klidu rozepnut (NO) | 1000                   | LED                 | 2202 5011 0110 2000                   | 2202 5011 0115 0000                   |
| KT-50R | jazýčkové relé | v klidu rozepnut (NO) | 200                    | LED                 | 2201 5002 0110 2000                   | 2201 5002 0115 0000                   |

**i** Věnujte prosím pozornost technickým informacím na straně 3-11.

## Použití snímačů na pneumatických válcích

| Typ pneumatického válce  | Snímače je možné použít |                              |                              |                           |                          |                              |
|--|-------------------------|------------------------------|------------------------------|---------------------------|--------------------------|------------------------------|
|  | přímo                   | s držákem PM-x <sup>1)</sup> | s držákem PI-x <sup>2)</sup> | s objímkou PBL-1 (do Ø63) | s objímkou PAB (do Ø100) | s držákem do rybinové drážky |
| VDMA 24562, Ø32 až 100 mm  |                         |                              | ✓ KT-21                      |                           |                          |                              |
| VDMA 24562, Ø125 až 320 mm <sup>3)</sup>   |                         | ✓ KT-21                      |                              |                           |                          |                              |
| kompaktní, ISO 15552 (obj.č. 10201...), s krátkým zdvihem Ø160 a 250 mm              | ✓ KT-50                 |                              |                              |                           |                          |                              |
| DIN ISO 6432, PDSW, nerezové - hygienicky nezávadné s krátkým zdvihem, Ø20 až 100 mm |                         |                              |                              | ✓ KT-50                   | ✓ KT-21                  |                              |
| rotační, průměr pístu 20 až 40 mm  |                         |                              |                              | ✓ KT-50                   | ✓ KT-21                  |                              |
| rotační, průměr pístu 50 a více mm   |                         | ✓ KT-21                      |                              |                           |                          |                              |
| s lineárním vedením typu U resp. H <sup>4)</sup>                                     |                         | ✓ KT-21                      |                              | ✓ KT-50                   | ✓ KT-21                  |                              |

1) Držák PM-6 je pro válce se stahovací tyčí průměr 5 až 6 mm (válec průměr 32 až 63), PM-8 pro průměr tyče 8 mm (válec průměr 80, 100, 160 až 320), PM-12 pro průměr tyče 12 mm (válec průměr 125 mm)

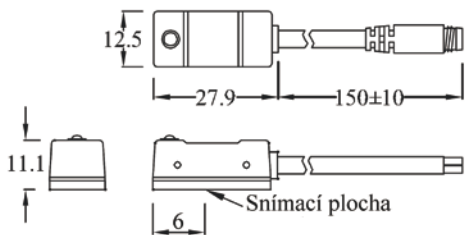
2) Držák PI-1 je pro válce s průměrem pístu 32 a 40 mm, PI-2 pro válce s průměrem pístu 50 a 63 mm, PI-3 pro válce s průměrem pístu 80 mm a PI-4 pro válce s prům. pístu 100 mm

3) Pro válec VDMA 24562 s průměrem pístu 125 je nutné použít držák PM-12 a pro válce s průměry pístu 160 až 320 mm je nutné použít držák PM-8

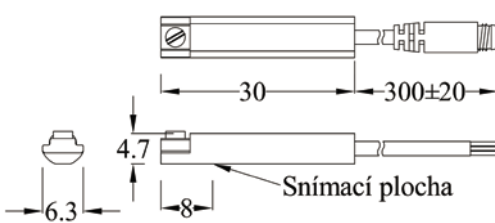
4) U válců s namontovaným vedením je vhodné použít snímač s objímkou, aby bylo možné snímat polohu i v oblasti, kde je těleso vedení. To brání použití snímače s držákem.

Na opačné straně, či mimo těleso vedení je možné použít držák na stahovací tyč válce

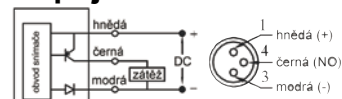
## Rozměry snímačů KT-21



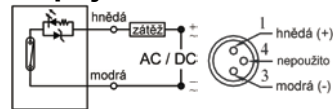
## Rozměry snímačů KT-50



## Zapojení KT-xxP



## Zapojení KT-xxR



## Držáky a upevňovací objímka pro snímače řady KT-21

Držák PM-x na stahovací tyč válce

Držák PI-x na profil válce

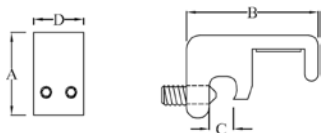
Objímka PAB pro válce s kulatou trubkou



| Typ   | Objednací kód       | Pro válce            | Pro tyč |
|-------|---------------------|----------------------|---------|
| PM-6  | 2290 5119 0000 0000 | Ø32 až 63            | Ø5 až 6 |
| PM-8  | 2290 5120 0000 0000 | Ø80, 100, 160 až 320 | Ø8      |
| PM-12 | 2290 5121 0000 0000 | Ø125                 | Ø12     |

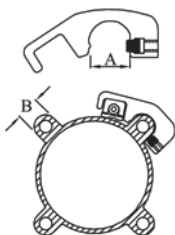
| Typ  | Objednací kód       | Pro válce |
|------|---------------------|-----------|
| PI-1 | 2290 5115 0000 0000 | Ø32, 40   |
| PI-2 | 2290 5116 0000 0000 | Ø50, 63   |
| PI-3 | 2290 5117 0000 0000 | Ø80       |
| PI-4 | 2290 5118 0000 0000 | Ø100      |

| Typ | Objednací kód       | Pro válce |
|-----|---------------------|-----------|
| PAB | 2290 5114 0000 0000 | do Ø100   |



| Typ   | A  | B    | C    | D  |
|-------|----|------|------|----|
| PM-6  | 19 | 31,0 | 6,5  | 12 |
| PM-8  | 20 | 34,5 | 8    | 12 |
| PM-12 | 20 | 35,5 | 11,5 | 12 |

Pro válec VDMA 24562 s průměrem pístu 125 je nutné použít držák PM-12 a pro válce s průměry pístu 160 až 320 mm je nutné použít držák PM-8



| Typ  | A max | B max |
|------|-------|-------|
| PI-1 | 11,15 | 10,4  |
| PI-2 | 14,10 | 13,5  |
| PI-3 | 15,45 | 15    |
| PI-4 | 16,3  | 16    |

U válců s namontovaným vedením je vhodné použít snímač s objímkou, aby bylo možné snímat polohu i v oblasti, kde je těleso vedení. To brání použití snímače s držákem. Na opačné straně, či mimo těleso vedení je možné použít držák na stahovací tyč válce

### Postup při montáži objímky:



**Krok 1:**  
Hlava šroubu Upevňovací šroub zašroubujte tak, aby byl 3-4 závity v čepu pásky

Označit otvor



**Krok 2:**  
Vložte hlavu šroubu do drážky v tělese a obtočte pásku okolo trubky válce; označte pozici otvoru nejbližší trnu

Trn



Drážka pro šroub

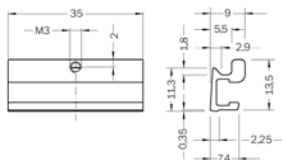
## Držáky pro snímače řady KT-50

Držák do rybinové drážky

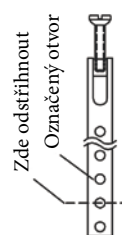
Objímka PBL-1 pro válce s kulatou trubkou



| Objednací kód       | Pro válce  |
|---------------------|------------|
| 2290 2011 0000 0000 | Ø20 až 100 |



| Typ   | Objednací kód       | Pro válce |
|-------|---------------------|-----------|
| PBL-1 | 2290 5014 0000 0000 | Ø10 až 63 |



Zde odstříhnout

Označený otvor

**Krok 3:**  
Odstříhnete přebytečnou pásku v místě otvoru následujícím po otvoru označeném.



**Krok 4:**

Vložte odstříhnutý konec pásky tak, aby označený otvor byl nasazený na trnu a konec pásky byl ukryt v tělese, obtočte pásku kolem trubky válce a vložte hlavu šroubu do drážky v tělese. Vložte snímač do tělesa a utáhněte šroub.

## Kabely s konektorem M8x1

| Popis   | Objednací kód - přímý konektor | Objednací kód - konektor tvar L |
|---|--------------------------------|---------------------------------|
| konektor pro kabel max. 3x0,25 mm <sup>2</sup> , max. průměr 5,5 mm | 2291 0001 0000 0000            | 2291 0002 0000 0000             |
| konektor s PVC kabelem 3x0,22 mm <sup>2</sup> , délka 2m            | 2291 0010 0000 0000            | 2291 0015 0000 0000             |
| konektor s PVC kabelem 3x0,22 mm <sup>2</sup> , délka 5m            | 2291 0011 0000 0000            | 2291 0016 0000 0000             |
| konektor s PVC kabelem 3x0,22 mm <sup>2</sup> , délka 10m           | 2291 0012 0000 0000            | 2291 0017 0000 0000             |



Snímač polohy, který je možné dodat buď jako jazýčkové relé, nebo jako elektronický snímač. Výhodou snímačů této řady, je možnost použití se všemi pneumatickými válci společnosti Stránský a Petržík. Znamená to, že v obvodu může být použito nejen více průměrů válců, ale i více druhů (VDMA, kompaktní, DIN ISO, atd.) a u všech těchto válců je možné snímat polohu jedním druhem snímače (pro různé druhy válců je nutné zvolit správnou upevňovací objímku - viz níže). To přináší úspory při návrzích elektrických obvodů, při vlastním zapojení i při údržbě obvodu.

Snímač může být použit na válcích s T drážkou i od jiných výrobců.

## Vlastnosti snímače řady RZT6

| Popis                          | Hodnota                            |
|--------------------------------|------------------------------------|
| Napětí $U_b$ [V]               | 10 až 30 stejnosměrné i střídavé   |
| Max. spínaný výkon [W / VA]    | 6                                  |
| Stejnoseměrný proud $I_a$ [mA] | ≤ 500                              |
| Reakční doba [ms]              | 1,5 při sepnutí, 0,5 při rozepnutí |
| Hystereze H typ. [mm]          | ≤ 1,5 mm                           |
| Opakovatelnost R [mm]          | ≤ 0,2                              |
| Krytí podle EN 60 529          | IP 67                              |
| Pracovní teplota $T_a$ [°C]    | -25 až +75                         |
| Materiál tělesa                | plast                              |
| Kabel                          | PVC, 3 x 0,14 mm <sup>2</sup>      |
| Signalizace sepnutí            | LED                                |

## Vlastnosti snímače řady MZT6 / MZT1

| Popis  | Hodnota                       |
|--|-------------------------------|
| Napětí $U_b$ [V]                                     | 10 až 30 stejnosměrné, ±10%   |
| Pokles napětí $U_d$ [V]                              | ≤ 2,5                         |
| Napájecí proud [mA]                                  | ≤ 10                          |
| Výstupní proud $I_a$ [mA]                            | ≤ 100                         |
| Hystereze H typ. [mm]                                | ≤ 1,5 mm                      |
| Opakovatelnost R [mm]                                | ≤ 0,2                         |
| Krytí podle EN 60 529                                | IP 67                         |
| Pracovní teplota $T_a$ [°C]                          | -25 až +75                    |
| Materiál tělesa                                      | plast                         |
| Kabel  | PVC, 3 x 0,14 mm <sup>2</sup> |
| Signalizace sepnutí                                  | LED                           |
| Ochrana proti zkratu, přepólování a přerušení kabelu |                               |

## Objednací kódy

| Typ  | Způsob snímání | Výstup                | Snímací frekvence [Hz] | Citlivost [mT] | Připojení                     | Objednací kód       |
|------|----------------|-----------------------|------------------------|----------------|-------------------------------|---------------------|
| RZT6 | jazýčkové relé | v klidu rozepnut (NO) | 400                    | 3              | kabel 2 m                     | 2201 2210 0510 2000 |
| RZT6 | jazýčkové relé | v klidu rozepnut (NO) | 400                    | 3              | kabel 5 m                     | 2201 2210 0510 5000 |
| RZT6 | jazýčkové relé | v klidu rozepnut (NO) | 400                    | 3              | kabel 0,3 m s konektorem M8x1 | 2201 2210 0515 0000 |
| MZT6 | PNP            | v klidu rozepnut (NO) | 5000                   | 2,8            | kabel 2 m                     | 2202 2311 0110 2000 |
| MZT6 | PNP            | v klidu rozepnut (NO) | 5000                   | 2,8            | kabel 5 m                     | 2202 2311 0110 5000 |
| MZT6 | PNP            | v klidu rozepnut (NO) | 5000                   | 2,8            | kabel 0,3 m s konektorem M8x1 | 2202 2311 0115 0000 |
| MZT1 | NPN            | v klidu rozepnut (NO) | 5000                   | 2,8            | kabel 2 m                     | 2202 2411 0110 2000 |
| MZT1 | NPN            | v klidu rozepnut (NO) | 5000                   | 2,8            | kabel 0,3 m s konektorem M8x1 | 2202 2411 0115 0000 |

## Použití snímačů na pneumatických válcích

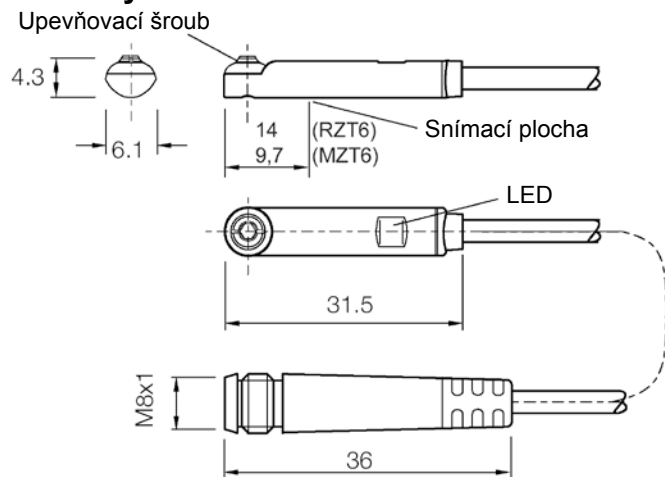


Věnujte prosím pozornost technickým informacím na straně 3-11.

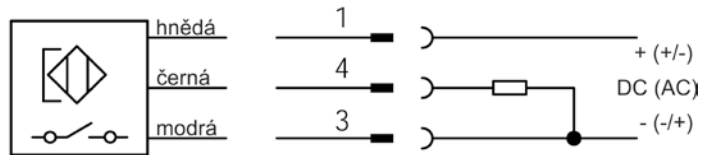
| Typ pneumatického válce  | Snímače je možné použít |           |                     |            |        |         |
|--|-------------------------|-----------|---------------------|------------|--------|---------|
|  | přímo                   | s držákem | s rybinovým držákem | s objímkou |        |         |
|  |                         |           |                     | do Ø25     | do Ø63 | do Ø125 |
| VDMA 24562   |                         | ✓         |                     |            |        |         |
| kompaktní, ISO 15552 (obj.č. 10201...), s krátkým zdvihem Ø160 a 250 mm              | ✓                       |           |                     |            |        |         |
| DIN ISO 6432, PDSW, nerezové - hygienicky nezávadné s krátkým zdvihem, Ø20 až 100 mm |                         |           |                     | ✓          |        |         |
| rotační, průměr pístu 20 až 40 mm  |                         |           | ✓                   |            | ✓      |         |
| rotační, průměr pístu 50 a více mm   |                         | ✓         |                     |            |        |         |
| s lineárním vedením typu U resp. H*  |                         | ✓         |                     | ✓          | ✓      | ✓       |

\*) U válců s namontovaným vedením je vhodné použít snímač s objímkou, aby bylo možné snímat polohu i v oblasti, kde je těleso vedení. To brání použití snímače s držákem. Na opačné straně, či mimo těleso vedení je možné použít držák na stahovací tyč válce.

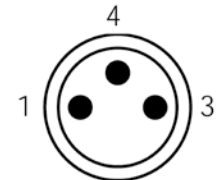
## Rozměry



## Zapojení



| Barva vodiče | Pin | Přirazení |
|--------------|-----|-----------|
| hnědá        | 1   | +V DC     |
| černá        | 4   | NO        |
| modrá        | 3   | -V DC     |



## Upevnění snímače v drážce



Snímač se zasune do drážky, otočí se o 90° a utáhne se šroub na snímači

## Držák a upevňovací objímky pro snímače řady RZT6, MZT6 a MZT1

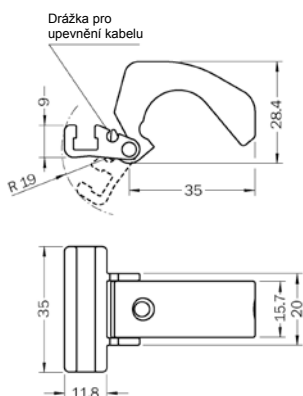
Držák na stahovací tyč nebo profil válce



| Objednací kód       | Ø tyče / profil |
|---------------------|-----------------|
| 2290 2010 0000 0000 | 5 až 18         |

vhodný pro válce se stahovacími tyčemi či profilovými trubkami jako jsou válce ISO 6431 a VDMA 24562 (mimo lineárního vedení U a H)

průměr tyče / rozměr profilu: 5 až 18 mm

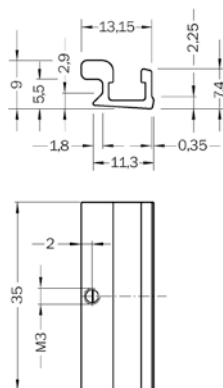


Držák do rybinové drážky



| Objednací kód       | Profil       |
|---------------------|--------------|
| 2290 2011 0000 0000 | rybinová dr. |

vhodný pro válce s krátkým zdvihem do rybinové drážky

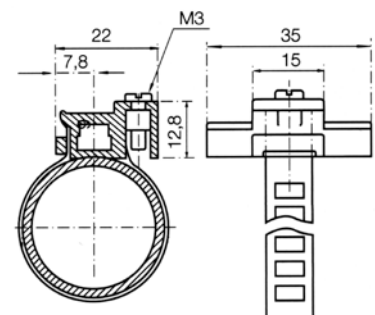


Objímka pro válce s kulatou trubkou



| Objednací kód       | Pro válce |
|---------------------|-----------|
| 2290 2012 0000 0000 | do Ø25    |
| 2290 2013 0000 0000 | do Ø63    |
| 2290 2014 0000 0000 | do Ø125   |

do Ø25: vhodná pro válce s kulatou trubkou (ISO 6432 a rotační prům. 20-32) a válce VDMA 24562 s lineárním vedením prům. 32  
do Ø63: vhodná pro válce s kulatou trubkou (rotační prům. 40) a válce VDMA 24562 s lineárním vedením prům. 40 až 63  
do Ø125: vhodná pro válce s kulatou trubkou a válce VDMA 24562 s lineárním vedením prům. 80 až 125



## Kabely s konektorem M8x1

| Popis   | Objednací kód - přímý konektor | Objednací kód - konektor tvar L |
|---|--------------------------------|---------------------------------|
| konektor pro kabel max. 3x0,25 mm <sup>2</sup> , max. průměr 5,5 mm | 2291 0001 0000 0000            | 2291 0002 0000 0000             |
| konektor s PVC kabelem 3x0,22 mm <sup>2</sup> , délka 2m            | 2291 0010 0000 0000            | 2291 0015 0000 0000             |
| konektor s PVC kabelem 3x0,22 mm <sup>2</sup> , délka 5m            | 2291 0011 0000 0000            | 2291 0016 0000 0000             |
| konektor s PVC kabelem 3x0,22 mm <sup>2</sup> , délka 10m           | 2291 0012 0000 0000            | 2291 0017 0000 0000             |



Tato řada snímačů používá výhradně jazýčkové relé. Je nutné zvolit vhodný typ snímače pro konkrétní řadu pneumatických válců. Snímač polohy SP2 je určen pro pneumatické válce VDMA 24562 (průměr pístu 125 až 320 mm). Snímač se upevňuje šroubem M6 na tyč o průměru 4,5 - 12 mm. Snímač polohy SP4 je určen pro válce s krátkým zdvihem (průměr pístu 20 až 100 mm). Upevňují se tak, že se do normalizované drážky vloží montážní lišta (je součástí dodávky) a snímač vedle sebe. Poté se posune snímač do požadované polohy a pomocí vhodného nástroje (např. šroubováku) se posune montážní lišta pod snímač, který se zajistí šroubkem. Pro uchycení těchto snímačů na válce s kulatou trubkou se používá nosič (je součástí dodávky). Snímače polohy SP5 a SP6 jsou určeny pro pneumatické válce VDMA 24562 (průměr pístu 32 až 100 mm). Snímač se upevňuje šroubem M5 na profil trubky válce o šířce 10 až 16 mm.

## Vlastnosti snímačů

| Popis                                | Hodnota                                       |
|--------------------------------------|---|
| Krytí                                | IP 54 (SP2, SP5, SP6), IP56 (SP4)             |
| Pracovní teplota T <sub>a</sub> [°C] | -30 až +80                                    |
| Materiál tělesa                      | hliník (SP2, SP5, SP6) plast (SP4)            |
| Kabel                                | Semoflex, 2 x 0,24 mm <sup>2</sup> , délka 2m |
| Signalizace sepnutí                  | LED (mimo 2201 0103 3000 2000)                |

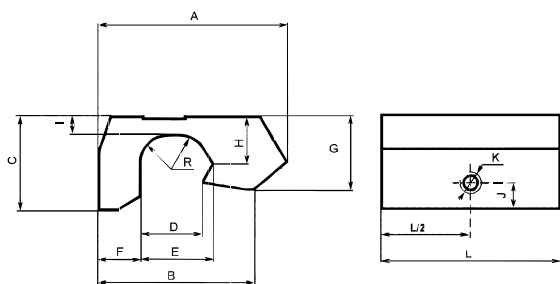
## Objednací kódy

| Typ | Stejnoseměrné napětí [V] | Střídavé napětí [V] | Spínaný proud [A] | Spínaný výkon [W / VA] | Zapojení | Výstup                | Objednací kód       |
|-----|--------------------------|---------------------|-------------------|------------------------|----------|-----------------------|---------------------|
| SP2 | 5 až 50                  | 5 až 50             | 0,2               | 10                     | A        | v klidu rozepnut (NO) | 2201 0101 0210 2000 |
| SP2 | 5 až 50                  | 5 až 50             | 0,5               | 30                     | A        | v klidu rozepnut (NO) | 2201 0101 0510 2000 |
| SP2 | 5 až 200                 | 5 až 250            | 0,7               | 30                     | A        | v klidu rozepnut (NO) | 2201 0102 0710 2000 |
| SP2 | —                        | 90 až 250           | 3,0               | 550                    | B        | v klidu rozepnut (NO) | 2201 0103 3000 2000 |
| SP4 | 5 až 50                  | 5 až 50             | 0,2               | 10                     | A        | v klidu rozepnut (NO) | 2201 0401 0210 2000 |
| SP4 | —                        | 90 až 250           | 0,6               | 80                     | C        | v klidu rozepnut (NO) | 2201 0403 0610 2000 |
| SP5 | 5 až 50                  | 5 až 50             | 0,2               | 10                     | A        | v klidu rozepnut (NO) | 2201 0201 0210 2000 |
| SP6 | 5 až 50                  | 5 až 50             | 0,2               | 10                     | A        | v klidu rozepnut (NO) | 2201 0301 0210 2000 |

## Použití snímačů na pneumatických válcích

| Typ pneumatického válce                             | Vhodný snímač |     |     |     |
|---|---------------|-----|-----|-----|
|   | SP2           | SP4 | SP5 | SP6 |
| VDMA 24562, průměr pístu 32 až 63 mm                |               |     | ✓   |     |
| VDMA 24562, průměr pístu 80 a 100 mm                |               |     |     | ✓   |
| VDMA 24562, průměr pístu 125 až 320 mm              | ✓             |     |     |     |
| kompaktní   |               | ✓   |     |     |
| DIN ISO 6432, PDSW, nerezové - hygienicky nezávadné |               | ✓   |     |     |
| s krátkým zdvihem, průměr pístu 20 až 100 mm        |               | ✓   |     |     |
| rotační, průměr pístu 20 až 40 mm                   |               | ✓   |     |     |
| rotační, průměr pístu 50 a více mm                  | ✓             |     |     |     |

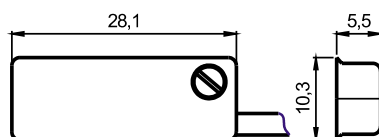
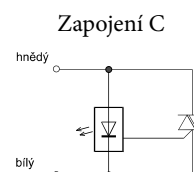
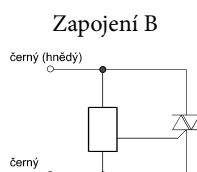
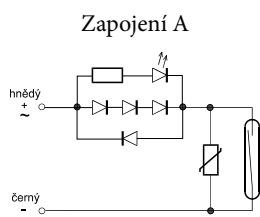


**Rozměry snímačů SP2, SP5, SP6**


| Typ | Spínaný proud [A] | A    | B  | C  | D    | E  | F   | G  | H | I | J | K  | L  | R |
|-----|-------------------|------|----|----|------|----|-----|----|---|---|---|----|----|---|
| SP2 | 0,2               | 36,5 | 30 | 17 | 12,3 | 14 | 7,5 | 14 | 9 | 3 | 7 | M6 | 26 | 5 |
| SP2 | 0,5 a 0,7         | 36,5 | 30 | 17 | 12,3 | 14 | 7,5 | 14 | 9 | 3 | 7 | M6 | 36 | 5 |
| SP2 | 3                 | 36,5 | 30 | 17 | 12,3 | 14 | 7,5 | 14 | 9 | 3 | 7 | M6 | 40 | 5 |
| SP5 | 0,2               | 32   | -  | 19 | 13   | -  | 5   | 22 | - | 5 | 5 | M5 | 26 | 7 |
| SP6 | 0,2               | 35   | -  | 25 | 16   | -  | 5   | 27 | - | 6 | 5 | M5 | 26 | 8 |

**Rozměry snímače SP4**


(Ukázka montáže na válec s krátkým zdvihem a kompaktní válec)


**Zapojení**

**Zásady použití při spínání indukční zátěže**

Parametry kontaktů spínačů SPx jsou definovány pro spínání ohmické zátěže. Při spínání indukční zátěže nebo zátěže s indukční složkou jsou tyto parametry (max. napětí) překračovány. Pro zabezpečení správné činnosti je třeba omezit vliv přepětí při spínání indukční zátěže diodou nebo RC obvodem, přepětovou ochranou (varistor, transil) či jejich kombinací.

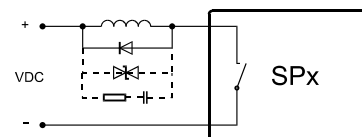
Maximální povolené hodnoty spínaného proudu a napětí se při indukční zátěži snižují minimálně o 50%. Při použití pro spínání na hranicích parametrů je vhodné ověřit, zda  $U_{max}^2/R_{DC} < \text{povolený max. spínaný výkon}$ .  $R_{DC}$  je ohmický odpor zátěže měřený stejnosměrným proudem,  $U_{max}$  je amplituda spínaného napětí.

**Ochrana kontaktů při spínání stejnosměrného proudu:**

Parametry ochranných prvků:

DIODA musí být dimenzována na proud procházející obvodem a závěrné napětí diody musí být dvojnásobné proti spínanému napětí.

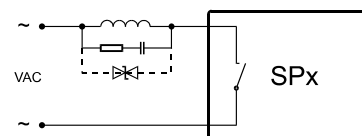
VARISTOR musí být dimenzován na 1,5 násobek spínaného ss napětí.


**Ochrana kontaktů při spínání střídavého proudu:**

Parametry ochranných prvků:

KAPACITA kondenzátoru je doporučena 0,05 až 0,5  $\mu\text{F}$ , kondenzátor typ MP na napětí minimálně  $3 \times U_{ef}$  spínané.

VARISTOR musí být dimenzován na 2,5 násobek efektivní hodnoty spínaného napětí.





Proporcionální snímač polohy s analogovým výstupem (napětovým i proudovým) je vhodný pro aplikace, kde je nutné znát přesnou polohu pístu. Je to kompaktní snímač, který se montuje do T-drážky. Jedná se o plně elektronické snímače, což přináší vynikající vlastnosti, dlouhou životnost a integrované ochrany. Existuje několik provedení s různými snímacími rozsahy pro různé zdvihy válců - jednotlivá provedení jsou odstupňována po 32 mm. Nevadí, pokud je zdvih válce menší než citlivá délka snímače - na snímači se uživatelsky nastaví počáteční a koncový bod snímání. Snímače jsou tedy velmi univerzálně použitelné a dostupné.

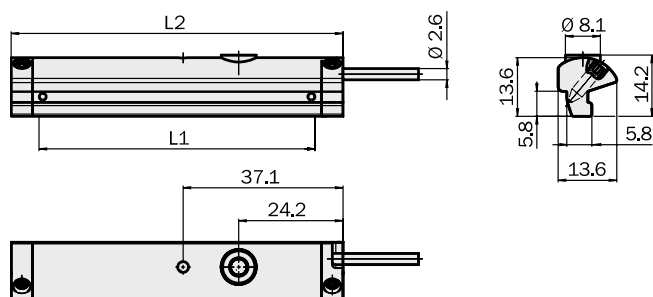
## Vlastnosti snímačů

| Popis  | Hodnota   |
|--|---|
| Napětí $U_b$ [V]                                     | 10 až 30 stejnosměrné, $\pm 10\%$               |
| Napájecí proud typ. [mA]                             | 25  |
| Max. ohmické zatížení, proudový výstup [ $\Omega$ ]  | 500   |
| Min. ohmické zatížení, napětový výstup [k $\Omega$ ] | 2   |
| Pracovní teplota $T_a$ [°C]                          | -20 až +70                                      |
| Připojení  | PUR kabel 2m nebo kabel 0,3 m s konektorem M8x1 |
| Signalizace sepnutí                                  | LED   |
| Ochrana proti přetížení, zkratu a přepólování        |   |

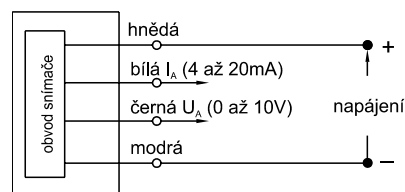
| Popis                         | Hodnota            |
|-------------------------------|--------------------|
| Rychlost vzorkování [ms]      | 1                  |
| Rozlišení typ. [mm]           | 0,05               |
| Linearita typ. [mm]           | 0,3                |
| Opakovatelnost typ. [mm]      | 0,1                |
| Pracovní rychlost max. [m/s]  | 3                  |
| Analogový výstup - proud [mA] | 4 až 20            |
| - napětí [V]                  | 0 až 10            |
| Krytí                         | IP 67              |
| EMC                           | podle EN 60947-5-7 |
| Materiál tělesa               | plast PA           |

## Objednací kódy, rozměry

| Typ | Snímací rozsah L1 [mm] | L2  | Objednací kód pro připojení |                               |
|-----|------------------------|-----|-----------------------------|-------------------------------|
|     |                        |     | kabel 2 m                   | kabel 0,3 m s konektorem M8x1 |
| MPS | 32                     | 45  | 2210 9011 0010 2032         | 2210 9011 0015 0032           |
|     | 64                     | 77  | 2210 9011 0010 2064         | 2210 9011 0015 0064           |
|     | 96                     | 109 | 2210 9011 0010 2096         | 2210 9011 0015 0096           |
|     | 128                    | 141 | 2210 9011 0010 2128         | 2210 9011 0015 0128           |
|     | 160                    | 173 | 2210 9011 0010 2160         | 2210 9011 0015 0160           |
|     | 192                    | 205 | 2210 9011 0010 2192         | 2210 9011 0015 0192           |
|     | 224                    | 237 | 2210 9011 0010 2224         | 2210 9011 0015 0224           |
|     | 256                    | 269 | 2210 9011 0010 2256         | 2210 9011 0015 0256           |



## Zapojení



## Použití snímačů na pneumatických válcích

| Typ pneumatického válce  | Snímače je možné použít |
|--|-------------------------|
|  | přímo                   |
| kompaktní, ISO 15552 (obj.č. 10201...), s krátkým zdvihem $\varnothing 160$ a $250$ mm | ✓                       |

## Kabely s přímým konektorem M8x1

| Popis  | Objednací kód       |
|--|---------------------|
| s PVC kabelem 4x0,22 mm <sup>2</sup> , délka 2m  | 2291 0020 0000 0000 |
| s PVC kabelem 4x0,22 mm <sup>2</sup> , délka 5m  | 2291 0021 0000 0000 |
| s PVC kabelem 4x0,22 mm <sup>2</sup> , délka 10m | 2291 0022 0000 0000 |



Tento snímač je svými vlastnostmi předurčen pro použití v extrémních teplotních podmínkách. Je možné jej umístit do prostředí o teplotě -40 až +150°C. Tento snímač je vhodný pro použití na válcích VDMA 24562 při použití vhodného držáku. Snímač se k držáku upevňuje pomocí šroubů M3 (jsou součástí dodávky držáku).

## Vlastnosti snímačů

| Popis   | Hodnota                           |
|---|-----------------------------------|
| Napětí $U_b$ [V]  | 10 až 50 stejnosměrné             |
| Napájecí proud [mA]   | 20                                |
| Výstupní proud $I_a$ [mA]   | 200                               |
| Krytí podle EN 60 529   | IP 56K                            |
| Pracovní teplota $T_a$ [°C]   | -40 až +150                       |
| Materiál tělesa   | dural                             |
| Kabel   | silikon, 3 x 0,22 mm <sup>2</sup> |
| Signalizace sepnutí   | není                              |
| Snímač není chráněn proti zkratu, snímač má ochranu proti přepólování, rázům, vibracím, snímač je odolný proti působení ropných látek |                                   |

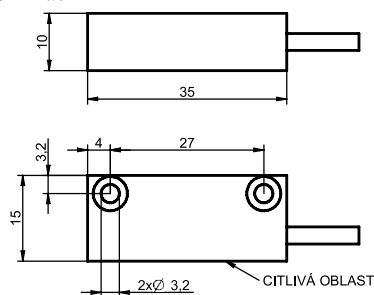
## Objednací kódy

| Typ    | Způsob snímání | Výstup                | Snímací frekvence [Hz] | Citlivost [mm] | Připojení | Objednací kód       |
|--------|----------------|-----------------------|------------------------|----------------|-----------|---------------------|
| SP-472 | PNP            | v klidu rozepnut (NO) | 10000                  | 5 až 10        | kabel 2 m | 2202 8012 5200 2000 |

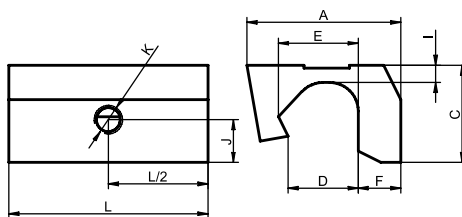
| Držák pro pneumatické válce                                 | Typ držáku | Objednací kód       |
|---|------------|---------------------|
| VDMA 24562, průměr pístu 32, 40, 125 až 320 mm              | 1          | 2290 8010 0000 0000 |
| VDMA 24562, průměr pístu 50 a 63 mm (s profilovou trubkou)  | 2          | 2290 8010 0050 0063 |
| VDMA 24562, průměr pístu 80 a 100 mm (s profilovou trubkou) | 3          | 2290 8010 0080 0100 |

## Rozměry

Snímač



Držák



Věnujte prosím pozornost technickým informacím na straně 3-11.

| Typ | A  | C  | D    | E  | F   | I | J | K  | L  |
|-----|----|----|------|----|-----|---|---|----|----|
| 1   | 27 | 17 | 12,3 | 14 | 7,5 | 3 | 7 | M6 | 35 |
| 2   | 27 | 19 | 13   | -  | 5   | 5 | 5 | M5 | 35 |
| 3   | 27 | 25 | 16   | -  | 5   | 6 | 5 | M5 | 35 |

## Použití snímačů na pneumatických válcích

| Typ pneumatického válce                        | Snímače je možné použít s držákem |       |       |
|--|-----------------------------------|-------|-------|
|  | typ 1                             | typ 2 | typ 3 |
| VDMA 24562, průměr pístu 32, 40, 125 až 320 mm | ✓                                 |       |       |
| VDMA 24562, průměr pístu 50 a 63 mm            |                                   | ✓     |       |
| VDMA 24562, průměr pístu 80 a 100 mm           |                                   |       | ✓     |
| rotační, průměr pístu 50 a více mm             | ✓                                 |       |       |



Řady elektronických (PNP a NPN) snímačů polohy RPE a RNE odstraňují nedostatky jazýčkových relé. Jedná se o plně elektronické snímače, což přináší vynikající vlastnosti a dlouhou životnost. V nabídce je i řada snímačů s jazýčkovým relé RCE. Všechny tyto snímače je možné použít s pneumatickými válci řad M\*.

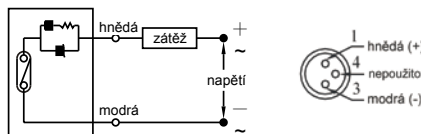
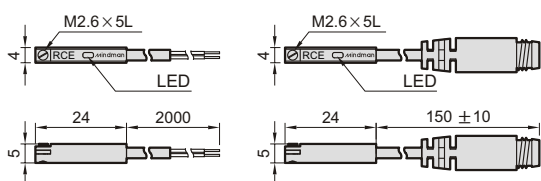
## Vlastnosti snímačů

| Popis  | Hodnota / Typ snímače             |                             |                             |
|--|-----------------------------------|-----------------------------|-----------------------------|
|  | RCE (jazýčkové relé)              | RPE (elektronický, PNP)     | RNE (elektronický, NPN)     |
| Napětí $U_b$ [V]                             | 5 až 230 stejnosměrné i střídavé  | 5 až 30 stejnosměrné        | 5 až 30 stejnosměrné        |
| Max. spínaný výkon [W / VA]                  | 10                                | 1,5                         | 1,5                         |
| Spínaný proud $I_a$ [mA]                     | ≤ 100                             | ≤ 50                        | ≤ 50                        |
| Napájecí proud [mA] při 24V v sepnutém stavu | —                                 | 12                          | 10                          |
| Pokles napětí $U_d$ [V]                      | ≤ 2,5                             | ≤ 1,5                       | ≤ 0,5                       |
| Svodový proud [mA]                           | —                                 | ≤ 0,01                      | ≤ 0,01                      |
| Krytí  | IEC 529 IP67                      |                             |                             |
| Pracovní teplota $T_a$ [°C]                  | -10 až +70                        |                             |                             |
| Kabel  | 2 vodiče, ø2,8 mm                 | 3 vodiče, ø3 mm             | 3 vodiče, ø3 mm             |
| Délka kabelu                                 | 2 m nebo 0,15 m s konektorem M8x1 |                             |                             |
| Materiál tělesa                              | plast                             |                             |                             |
| Integrovaná ochrana                          | —                                 | proti přepólování a přepětí | proti přepólování a přepětí |
| Hmotnost [g]                                 | 20                                | 20                          | 20                          |

## Objednací kódy

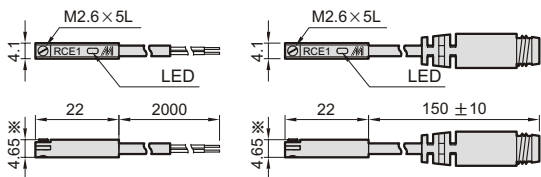
| Typ | Způsob snímání | Výstup                | Max. čas odezvy [ms] | Signalizace sepnutí | Objednací kód pro snímač s připojením |                               |
|-----|----------------|-----------------------|----------------------|---------------------|---------------------------------------|-------------------------------|
|     |                |                       |                      |                     | kabel 2 m                             | kabel 0,15m s konektorem M8x1 |
| RCE | jazýčkové relé | v klidu rozepnut (NO) | 1                    | červená LED         | PRCE                                  | PRCE-QD                       |
| RPE | PNP            | v klidu rozepnut (NO) | 1                    | červená LED         | PRPE                                  | PRPE-QD                       |
| RNE | NPN            | v klidu rozepnut (NO) | 1                    | zelená LED          | PRNE                                  | PRNE-QD                       |

## Rozměry a zapojení snímačů RCE

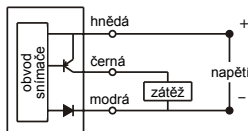


**i** Věnujte prosím pozornost technickým informacím na straně 3-11.

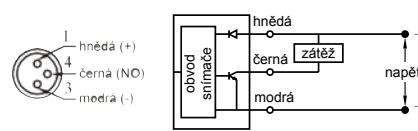
## Rozměry snímačů RPE a RNE



## Zapojení snímačů RPE



## Zapojení snímačů RNE



## Použití snímačů na pneumatických válcích

| Typ pneumatického válce   | Snímače je možné použít přímo |
|---|-------------------------------|
| MCGB, MCGD, MCDA, MCSS, MSBD <sup>1)</sup> , MSBR <sup>2)</sup> , MSBS <sup>3)</sup> , MCHA, MCHB, MCRPMD | ✓ RCE, ✓ RPE, ✓ RNE           |

- Mimo průměr pístu 50 mm - v tomto případě kontaktujte prosím naše technické oddělení
- Mimo průměr pístu 20 mm - v tomto případě kontaktujte prosím naše technické oddělení
- Mimo průměr pístu 20 a 50 mm - v tomto případě kontaktujte prosím naše technické oddělení

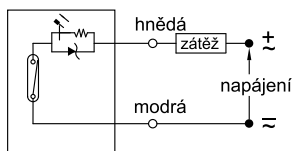


## Upozornění

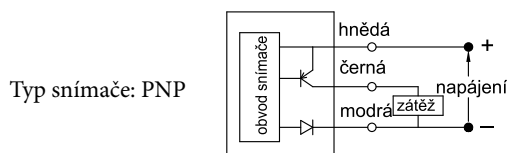
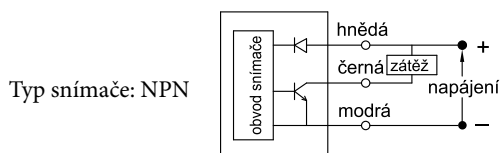
Nepřekračujte hodnoty parametrů snímače polohy, jinak hrozí nebezpečí trvalého poškození snímače.

## Zásady pro použití snímačů polohy

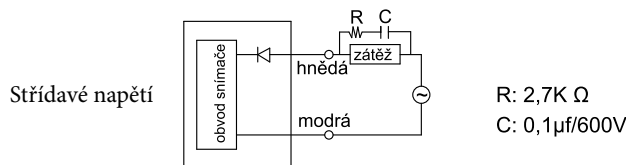
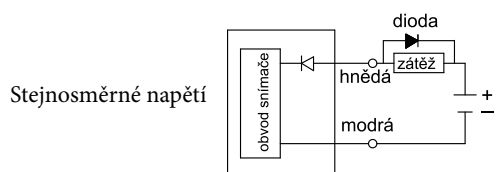
- U snímačů polohy typu jazýčkového relé musí být dodržena polarita, aby byla funkční signalizace stavu pomocí LED. Hnědý drát se zapojí sériově se zátěží ke kladnému pólu napájení a modrý drát se zapojí k zápornému pólu napájení. Pokud bude polarita obrácena, funkce jazýčkového relé bude zachována, ale nebude funkční signalizace pomocí LED.



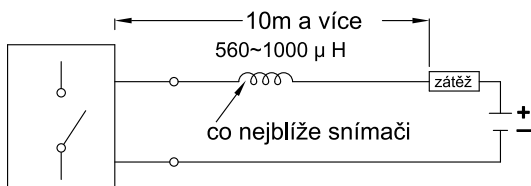
- U elektronických snímačů polohy (PNP, NPN) musí být rovněž dodržena polarita. Hnědý drát se připojí ke kladnému pólu napájení, modrý drát k zápornému pólu napájení. Černý drát musí být zapojen výhradně k zátěži. Pokud se černý drát náhodně připojí k napájení, bude snímač polohy nenávratně poškozen.

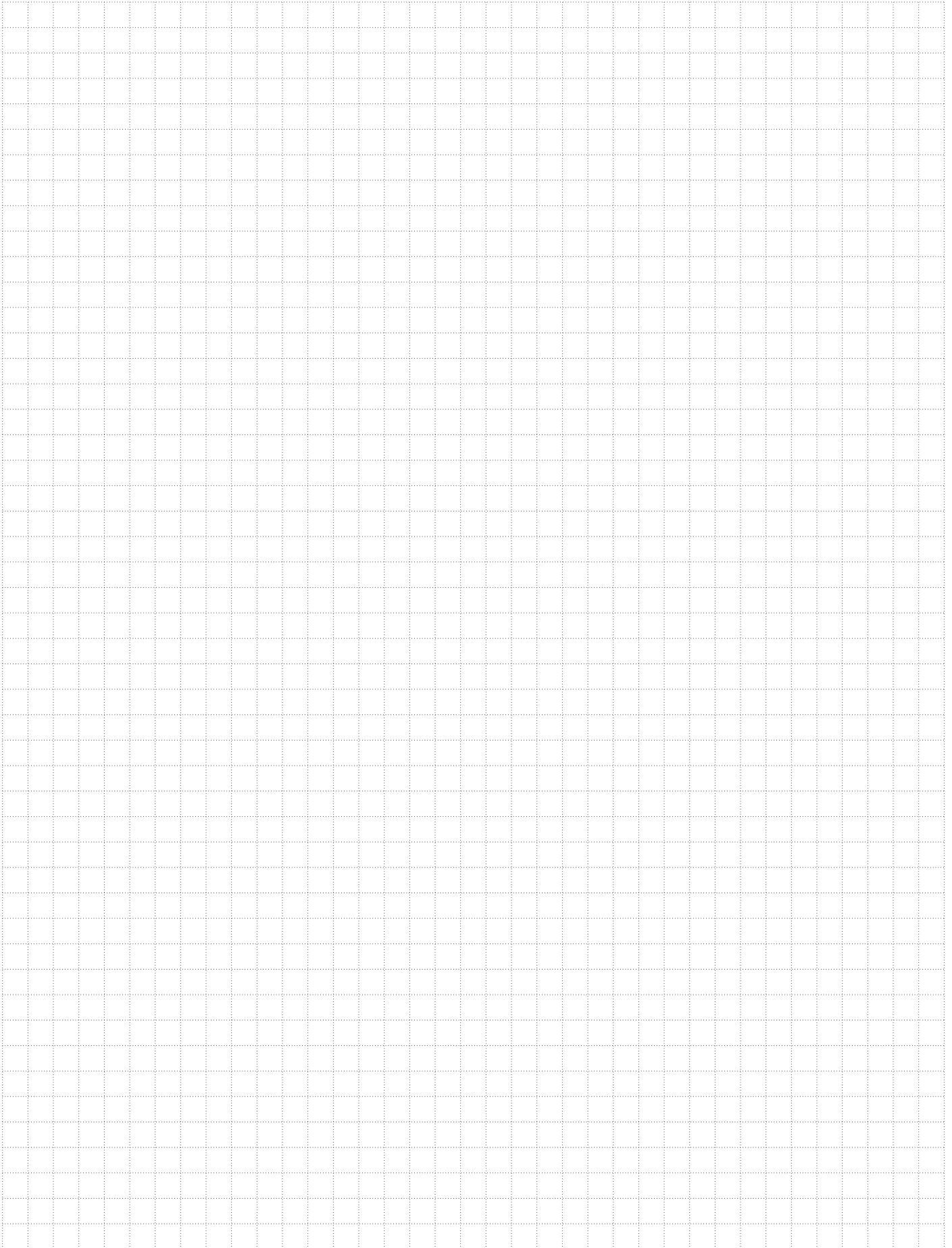


- V případě, že se jazýčkové relé používá pro spínání indukční zátěže, je nutné použít externí ochranné zapojení - diodu pro stejnosměrné napětí, nebo RC obvod pro střídavé napětí.



- Snímač polohy udržujte mimo dosah bludných magnetických polí, abyste zabránili selhání funkce.
- Pro snímače polohy typu jazýčkové relé dále platí, že pokud je délka kabelu větší než 10 metrů a nebo pokud se spíná kapacitní zátěž, musí se do obvodu sériově zařadit cívka, aby se zabránilo poškození snímače (efekt přilepení kontaktů).



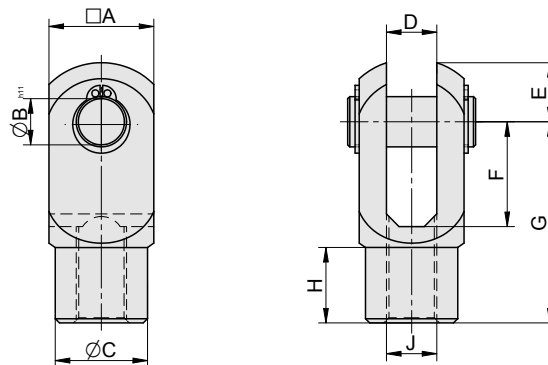
A large grid area for taking notes, consisting of a grid of small squares formed by dotted lines. The grid covers most of the page area below the header and above the footer.



|   |  |      |
|---|--|------|
|    | Vidlice na pístní tyč .....  | 4-2  |
|    | Příruba na pístní tyč .....  | 4-2  |
|    | Oko na pístní tyč výkyvné v prostoru .....   | 4-3  |
|    | Kulová spojka na pístní tyč .....  | 4-3  |
|    | Patka pro válece<br>ISO 15552, VDMA 24562   DIN ISO 6431, VDMA 24562   kompaktní .....   | 4-4  |
|    | Patka pro válece<br>DIN ISO 6431, VDMA 24562 dvoupístnicové .....  | 4-4  |
|    | Patka pro válece<br>s krátkým zdvihem .....  | 4-5  |
|    | Patka pro válece<br>DIN ISO 6432 .....   | 4-5  |
|    | Vidlice válece pro válece<br>DIN ISO 6432 .....  | 4-5  |
|    | Příruba pro válece<br>ISO 15552, VDMA 24562   DIN ISO 6431, VDMA 24562   kompaktní .....   | 4-6  |
|   | Příruba pro válece<br>s krátkým zdvihem .....  | 4-6  |
|  | Příruba pro válece<br>DIN ISO 6432 .....   | 4-7  |
|  | Oko válece přímé pro válece<br>ISO 15552, VDMA 24562   DIN ISO 6431, VDMA 24562   kompaktní .....  | 4-7  |
|  | Vidlice válece<br>ISO 15552, VDMA 24562   DIN ISO 6431, VDMA 24562   kompaktní .....   | 4-8  |
|  | Oko válece pro válece<br>ISO 15552, VDMA 24562   DIN ISO 6431, VDMA 24562   kompaktní .....  | 4-8  |
|  | Vidlice válece úzká pro válece<br>ISO 15552, VDMA 24562   DIN ISO 6431, VDMA 24562   kompaktní .....   | 4-9  |
|  | Vidlice válece pravoúhlá pro válece<br>ISO 15552, VDMA 24562   DIN ISO 6431, VDMA 24562   kompaktní .....  | 4-9  |
|  | Oko válece výkyvné v prostoru pro válece<br>ISO 15552, VDMA 24562   DIN ISO 6431, VDMA 24562   kompaktní .....                                     | 4-10 |
|  | Středová objímka pro válece<br>ISO 15552, VDMA 24562 .....   | 4-10 |
|  | Středová objímka pro válece<br>DIN ISO 6431, VDMA 24562 .....  | 4-11 |
|  | Středová objímka pro válece<br>DIN ISO 6431, VDMA 24562 s kulatou trubkou .....  | 4-11 |
|  | Objímka na čelo/víko pro válece<br>ISO 15552, VDMA 24562   DIN ISO 6431, VDMA 24562   kompaktní .....  | 4-12 |
|  | Třmen pro objímku válece<br>ISO 15552, VDMA 24562   DIN ISO 6431, VDMA 24562   kompaktní .....   | 4-12 |
|  | Vidlice na pístnici<br>pro nerezové - hygienicky nezávadné válece .....  | 4-13 |
|  | Oko na pístní tyč výkyvné v prostoru<br>pro nerezové - hygienicky nezávadné válece .....   | 4-13 |
|  | Matice na čelo<br>pro nerezové - hygienicky nezávadné válece .....   | 4-13 |
|  | Patka<br>pro nerezové - hygienicky nezávadné válece .....  | 4-14 |
|  | Oko válece výkyvné v prostoru pro válece<br>pro nerezové - hygienicky nezávadné válece .....   | 4-14 |
|  | Vidlice válece úzká pro válece<br>pro nerezové - hygienicky nezávadné válece .....   | 4-14 |
|  | Oko válece přímé pro válece<br>pro nerezové - hygienicky nezávadné válece .....  | 4-15 |
|  | Upínací příruba pro bezpístnicové válece<br>řady S1, S5 a VL1 .....  | 4-15 |
|  | Patka pro bezpístnicové válece<br>řady S1, S5 a VL1 .....  | 4-16 |
|  | Plovoucí příruba pro bezpístnicové válece<br>řady S1 .....   | 4-16 |
|  | Unašeče pro bezpístnicové válece<br>řady S1 .....  | 4-17 |
|  | Přídavné lineární vedení typu H s valivými ložisky pro válece<br>ISO 15552, VDMA 24562   DIN ISO 6431, VDMA 24562   kompaktní   DIN ISO 6432 ..... | 4-18 |
|  | Přídavné lineární vedení typu U s kluznými ložisky pro válece<br>ISO 15552, VDMA 24562   DIN ISO 6431, VDMA 24562   kompaktní   DIN ISO 6432 ..... | 4-20 |
|  | Držák rozvaděče<br>ISO 15552, VDMA 24562   DIN ISO 6431, VDMA 24562   kompaktní .....  | 4-22 |
|  | Spojovací deska BOXER pro válece<br>ISO 15552, VDMA 24562   DIN ISO 6431, VDMA 24562   kompaktní .....   | 4-22 |
|  | Krycí prachovka .....  | 4-23 |

## VIDLICE NA PÍSTNÍ TYČ

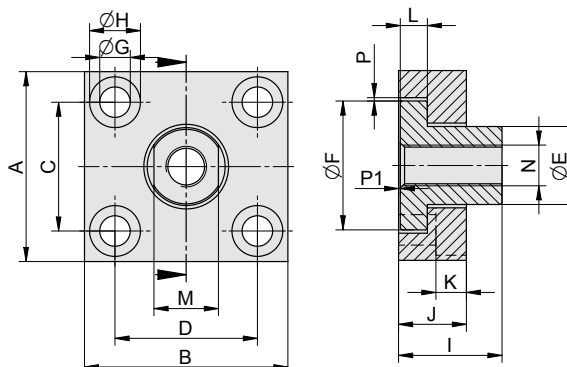
Dodávka obsahuje:  
1 ks vidlice  
1 ks čep  
2 ks pojistný kroužek



| Ø pístu   | A  | B  | C  | D  | E    | F  | G   | H    | J        | Hmotnost | Objednací kód       |
|-----------|----|----|----|----|------|----|-----|------|----------|----------|---------------------|
| 12 / 16   | 12 | 6  | 10 | 6  | 7,6  | 12 | 24  | 10   | M6       | 0,005    | 2110 0100 0012 0000 |
| 20        | 16 | 8  | 14 | 8  | 10   | 16 | 32  | 14   | M8       | 0,02     | 2110 0100 0020 0000 |
| 25 / 32   | 20 | 10 | 18 | 10 | 12,6 | 22 | 40  | 13   | M10x1,25 | 0,06     | 2110 0100 0025 0000 |
| 40        | 25 | 12 | 22 | 12 | 14   | 25 | 48  | 18   | M12x1,25 | 0,12     | 2101 0100 0040 0000 |
| 50 / 63   | 28 | 16 | 26 | 16 | 14   | 32 | 64  | 23   | M16x1,5  | 0,16     | 2101 0100 0050 0000 |
| 80 / 100  | 35 | 20 | 34 | 20 | 18   | 45 | 80  | 23,5 | M20x1,5  | 0,36     | 2101 0100 0080 0000 |
| 125       | 55 | 30 | 48 | 30 | 38   | 60 | 110 | 40   | M27x2    | 1,56     | 2101 0100 0125 0000 |
| 160 / 200 | 70 | 35 | 60 | 35 | 57   | 85 | 144 | 45   | M36x2    | 3,60     | 2101 0100 0160 0000 |
| 250       | 85 | 40 | 70 | 40 | 64   | 84 | 168 | 65   | M42x2    | 6,32     | 2101 0100 0250 0000 |
| 320       | 96 | 50 | 80 | 50 | 73   | 96 | 192 | 70   | M48x2    | 6,86     | 2101 0100 0320 0000 |

## PŘÍRUBA NA PÍSTNÍ TYČ

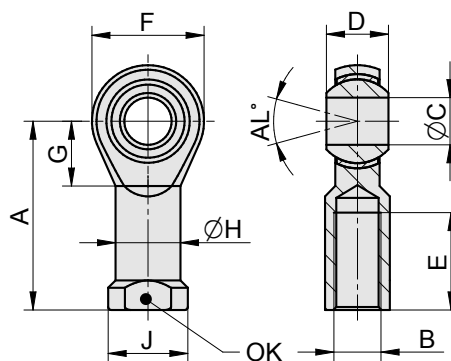
Dodávka obsahuje:  
1 ks příruby



| Ø pístu   | A   | B   | C  | D  | E  | F  | G   | H  | I  | J  | K  | L   | M  | N        | P | P1  | Hmotnost | Objednací kód       |
|-----------|-----|-----|----|----|----|----|-----|----|----|----|----|-----|----|----------|---|-----|----------|---------------------|
| 12 / 16   | 30  | 25  | 20 | 15 | 12 | 18 | 5,5 | -  | 16 | 8  | -  | 3,5 | 10 | M6       | 1 | 0,5 | 0,02     | 2110 0300 0012 0000 |
| 20        | 35  | 30  | 25 | 20 | 14 | 20 | 5,5 | -  | 22 | 8  | -  | 3,5 | 13 | M8       | 1 | 0,5 | 0,04     | 2110 0300 0020 0000 |
| 25 / 32   | 60  | 37  | 36 | 23 | 20 | 30 | 6,4 | 11 | 24 | 15 | 7  | 7   | 17 | M10x1,25 | 1 | 0,5 | 0,20     | 2110 0300 0025 0000 |
| 40        | 60  | 56  | 42 | 38 | 25 | 40 | 9   | 15 | 30 | 20 | 9  | 8   | 19 | M12x1,25 | 1 | 0,5 | 0,44     | 2101 0300 0040 0000 |
| 50 / 63   | 80  | 80  | 58 | 58 | 30 | 50 | 11  | 18 | 32 | 20 | 11 | 9   | 24 | M16x1,5  | 1 | 0,5 | 0,84     | 2101 0300 0050 0000 |
| 80 / 100  | 90  | 90  | 65 | 65 | 40 | 60 | 14  | 20 | 35 | 20 | 13 | 10  | 36 | M20x1,5  | 1 | 0,5 | 1,10     | 2101 0300 0080 0000 |
| 125       | 90  | 90  | 65 | 65 | 40 | 60 | 14  | 20 | 35 | 20 | 13 | 10  | 36 | M27x2    | 1 | 0,5 | 1,06     | 2101 0300 0125 0000 |
| 160 / 200 | 120 | 120 | 80 | 80 | 50 | 70 | 17  | 26 | 42 | 20 | 14 | 12  | 46 | M36x2    | 1 | 0,5 | 1,98     | 2101 0300 0160 0000 |

## OKO NA PÍSTNÍ TYČ VÝKYVNÉ V PROSTORU

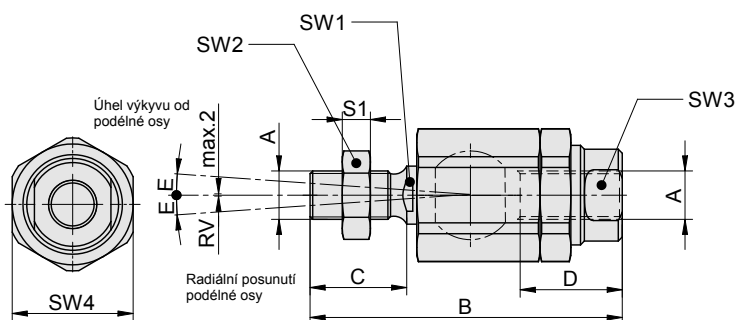
Dodávka obsahuje:  
1 ks oka



| Ø pístu   | A   | B        | C  | D  | E  | F   | G  | H  | J  | OK | AL | Hmotnost | Objednací kód       |
|-----------|-----|----------|----|----|----|-----|----|----|----|----|----|----------|---------------------|
| 12 / 16   | 31  | M6       | 6  | 9  | 12 | 18  | 9  | 10 | 13 | 11 | 35 | 0,02     | 2101 0200 0012 0000 |
| 20        | 36  | M8       | 8  | 12 | 14 | 24  | 13 | 13 | 16 | 13 | 30 | 0,01     | 2101 0200 0020 0000 |
| 20        | 36  | M8       | 8  | 8  | 14 | 26  | 13 | 13 | 16 | 14 | 30 | 0,02     | 2110 0200 0020 0000 |
| 25        | 42  | M10x1,25 | 10 | 9  | 16 | 28  | 15 | 14 | 16 | 14 | 24 | 0,06     | 2110 0200 0025 0000 |
| 32        | 43  | M10x1,25 | 10 | 14 | 20 | 30  | 15 | 15 | 19 | 16 | 24 | 0,04     | 2101 0200 0025 0000 |
| 40        | 50  | M12x1,25 | 12 | 16 | 22 | 34  | 17 | 17 | 21 | 18 | 22 | 0,10     | 2101 0200 0040 0000 |
| 50 / 63   | 64  | M16x1,5  | 16 | 21 | 28 | 40  | 22 | 21 | 27 | 22 | 15 | 0,14     | 2101 0200 0050 0000 |
| 80 / 100  | 77  | M20x1,5  | 20 | 25 | 33 | 51  | 27 | 28 | 34 | 30 | 18 | 0,38     | 2101 0200 0080 0000 |
| 125       | 110 | M27x2    | 30 | 37 | 42 | 70  | 36 | 38 | 50 | 41 | 12 | 1,40     | 2101 0200 0125 0000 |
| 160 / 200 | 125 | M36x2    | 35 | 43 | 56 | 100 | 44 | 52 | 60 | 55 | 16 | 1,74     | 2101 0200 0160 0000 |
| 250       | 142 | M42x2    | 40 | 49 | 60 | 110 | 46 | 60 | 73 | 65 | 14 | 3,32     | 2101 0200 0250 0000 |
| 320       | 160 | M48x2    | 50 | 60 | 68 | 128 | 59 | 65 | 75 | 66 | 12 | 5,50     | 2101 0200 0320 0000 |

## KULOVÁ SPOJKA NA PÍSTNÍ TYČ

Dodávka obsahuje:  
1 ks spojky

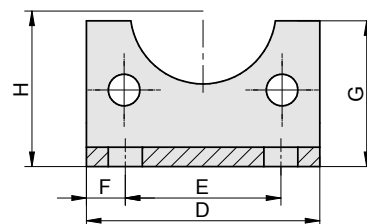
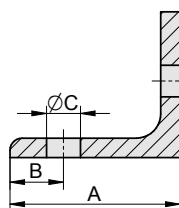
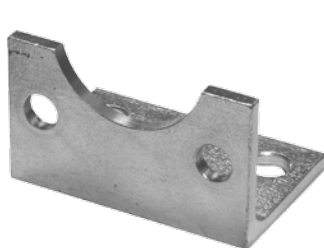


| Ø pístu   | A        | B    | C  | D  | E | S1  | SW1 | SW2 | SW3 | SW4 | RV  | Hmotnost | Objednací kód       |
|-----------|----------|------|----|----|---|-----|-----|-----|-----|-----|-----|----------|---------------------|
| 8 / 10    | M4       | 33   | 8  | 13 | 4 | 2,2 | 3,2 | 7   | 7   | 11  | 0,5 | 0,015    | 2110 0400 0008 0000 |
| 12 / 16   | M6       | 37   | 12 | 14 | 4 | 3,2 | 5   | 10  | 7   | 13  | 0,5 | 0,02     | 2110 0400 0012 0000 |
| 20        | M8       | 42,5 | 15 | 18 | 4 | 4   | 7   | 13  | 10  | 17  | 0,5 | 0,06     | 2110 0400 0020 0000 |
| 25 / 32   | M10x1,25 | 69,5 | 20 | 26 | 5 | 6   | 12  | 17  | 19  | 30  | 0,7 | 0,21     | 2110 0400 0025 0000 |
| 40        | M12x1,25 | 74,5 | 24 | 26 | 5 | 7   | 12  | 19  | 19  | 30  | 0,7 | 0,22     | 2110 0400 0040 0000 |
| 50 / 63   | M16x1,5  | 103  | 32 | 34 | 5 | 8   | 19  | 24  | 30  | 41  | 1,0 | 0,65     | 2110 0400 0050 0000 |
| 80 / 100  | M20x1,5  | 120  | 40 | 42 | 5 | 9   | 19  | 30  | 30  | 41  | 1,0 | 0,72     | 2110 0400 0080 0000 |
| 125       | M27x2    | 157  | 54 | 48 | 5 | 13  | 24  | 41  | 32  | 55  | 2,0 | 1,78     | 2110 0400 0125 0000 |
| 160 / 200 | M36x2    | 251  | 72 | 80 | 4 | 18  | 32  | 50  | 50  | 75  | 2,0 | 5,2      | 2110 0400 0160 0000 |
| 250       | M42x2    | 271  | 82 | 88 | 4 | 14  | 40  | 65  | 60  | 85  | 2,0 | 8,7      | 2110 0400 0250 0000 |

## PATKA PRO VÁLCE

- ISO 15552, VDMA 24562, NF E 49003.1
- DIN ISO 6431, VDMA 24562, NF E 49003.1
- kompaktní

Dodávka obsahuje:  
1 ks patka  
2 ks šroub

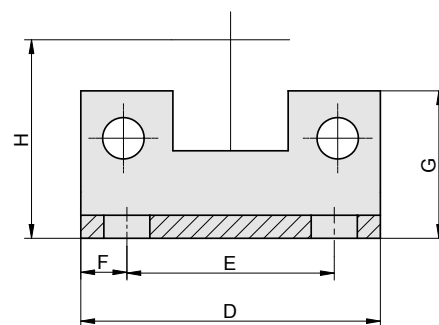
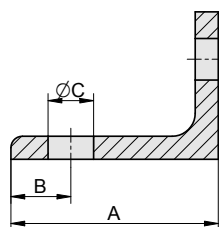
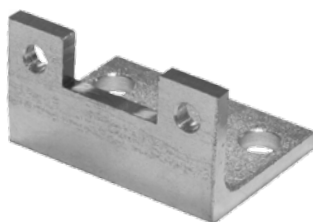


| Ø pístu | A   | B  | C    | D   | E   | F    | G   | H   | Hmotnost | Objednací kód       |
|---------|-----|----|------|-----|-----|------|-----|-----|----------|---------------------|
| 32      | 35  | 11 | 7    | 48  | 32  | 5    | 30  | 32  | 0,08     | 2101 2100 0032 0000 |
| 40      | 40  | 12 | 10   | 55  | 36  | 9,5  | 32  | 36  | 0,12     | 2101 2100 0040 0000 |
| 50      | 45  | 13 | 10   | 65  | 45  | 10   | 40  | 45  | 0,16     | 2101 2100 0050 0000 |
| 63      | 45  | 13 | 10   | 75  | 50  | 12,5 | 40  | 50  | 0,22     | 2101 2100 0063 0000 |
| 80      | 60  | 19 | 12   | 95  | 63  | 16   | 60  | 63  | 0,50     | 2101 2100 0080 0000 |
| 100     | 60  | 19 | 12   | 115 | 75  | 20   | 60  | 71  | 0,54     | 2101 2100 0100 0000 |
| 125     | 70  | 30 | 16,5 | 140 | 90  | 25   | 70  | 90  | 1,22     | 2101 2100 0125 0000 |
| 160     | 85  | 25 | 18,5 | 185 | 115 | 35   | 90  | 115 | 2,55     | 2101 2100 0160 0000 |
| 200     | 105 | 35 | 24   | 235 | 135 | 50   | 120 | 135 | 4,68     | 2101 2100 0200 0000 |
| 250     | 115 | 40 | 28   | 270 | 165 | 52,5 | 150 | 165 | 10,84    | 2101 2100 0250 0000 |
| 320     | 130 | 45 | 35   | 350 | 200 | 75   | 170 | 200 | 14,75    | 2101 2100 0320 0000 |

## PATKA PRO ČELO VÁLCE

- DIN ISO 6431, VDMA 24562 DVOUPÍSTNICOVÉ

Dodávka obsahuje:  
1 ks patka  
2 ks šroub

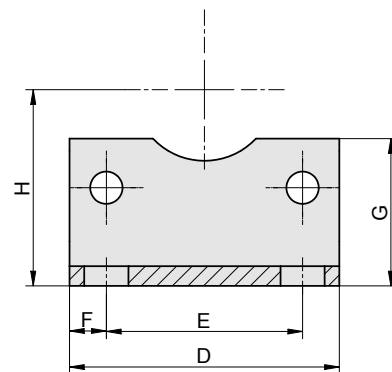
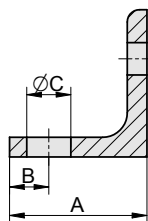


| Ø pístu | A  | B  | C  | D   | E  | F    | G    | H  | Hmotnost | Objednací kód       |
|---------|----|----|----|-----|----|------|------|----|----------|---------------------|
| 32      | 35 | 11 | 7  | 48  | 32 | 5    | 23,5 | 32 | 0,08     | 2101 2200 0032 0000 |
| 40      | 40 | 12 | 10 | 55  | 36 | 9,5  | 25,5 | 36 | 0,12     | 2101 2200 0040 0000 |
| 50      | 45 | 13 | 10 | 65  | 45 | 10   | 32   | 45 | 0,16     | 2101 2200 0050 0000 |
| 63      | 45 | 13 | 10 | 75  | 50 | 12,5 | 35   | 50 | 0,22     | 2101 2200 0063 0000 |
| 80      | 60 | 19 | 12 | 95  | 63 | 16   | 42   | 63 | 0,50     | 2101 2200 0080 0000 |
| 100     | 60 | 19 | 12 | 115 | 75 | 20   | 45   | 71 | 0,54     | 2101 2200 0100 0000 |

Poznámka: Na víko válce je nutné použít standardní patku pro válce DIN ISO 6431, VDMA 24562 (obj. kód 2101 2100 0xxx 0000).

**PATKA PRO VÁLCE**  
**• S KRÁTKÝM ZDVIHEM**

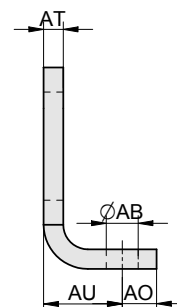
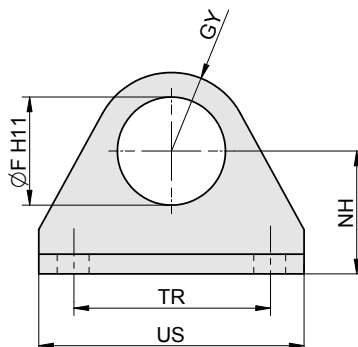
Dodávka obsahuje:  
 1 ks patka  
 2 ks šroub



| Ø pístu | A  | B  | C   | D   | E   | F    | G  | H  | Hmotnost | Objednací kód       |
|---------|----|----|-----|-----|-----|------|----|----|----------|---------------------|
| 20      | 22 | 6  | 6,6 | 32  | 22  | 5    | 25 | 27 | 0,04     | 2125 2100 0020 0000 |
| 25      | 22 | 6  | 6,6 | 39  | 28  | 5,5  | 25 | 29 | 0,04     | 2125 2100 0025 0000 |
| 32      | 26 | 8  | 6,6 | 48  | 36  | 6    | 30 | 34 | 0,08     | 2125 2100 0032 0000 |
| 40      | 28 | 8  | 9   | 55  | 40  | 7,5  | 30 | 40 | 0,08     | 2125 2100 0040 0000 |
| 50      | 32 | 8  | 9   | 65  | 50  | 7,5  | 40 | 47 | 0,14     | 2125 2100 0050 0000 |
| 63      | 38 | 12 | 9   | 80  | 62  | 9    | 45 | 56 | 0,22     | 2125 2100 0063 0000 |
| 80      | 42 | 12 | 12  | 100 | 82  | 9    | 55 | 68 | 0,40     | 2125 2100 0080 0000 |
| 100     | 45 | 12 | 14  | 124 | 103 | 10,5 | 60 | 81 | 0,68     | 2125 2100 0100 0000 |

**PATKA PRO VÁLCE**  
**• DIN ISO 6432**

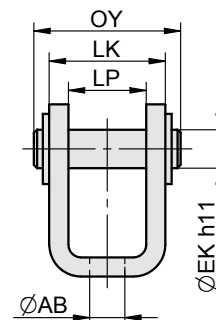
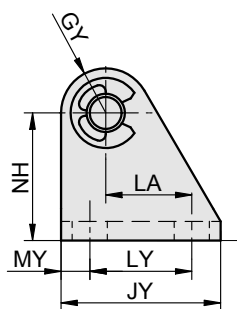
Dodávka obsahuje:  
 1 ks patka



| Ø pístu | AB  | AO | AT | AU | F  | GY | NH | TR | US | Hmotnost | Objednací kód       |
|---------|-----|----|----|----|----|----|----|----|----|----------|---------------------|
| 12 / 16 | 5,5 | 6  | 3  | 13 | 16 | 12 | 20 | 32 | 44 | 0,04     | 2110 2100 0012 0000 |
| 20 / 25 | 6,5 | 7  | 4  | 16 | 22 | 16 | 25 | 40 | 54 | 0,10     | 2110 2100 0020 0000 |

**VIDLICE VÁLCE PRO VÁLCE**  
**• DIN ISO 6432**

Dodávka obsahuje:  
 1 ks vidlice válce  
 1 ks čep  
 2 ks pojistný kroužek

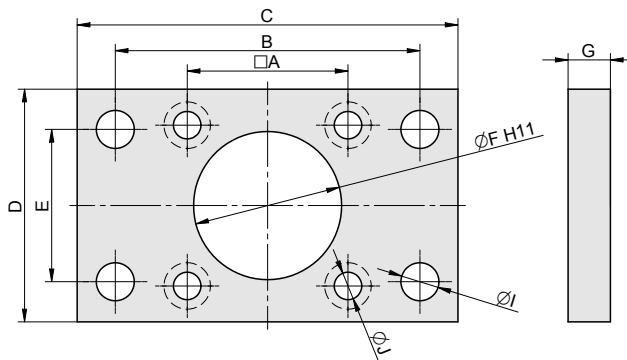
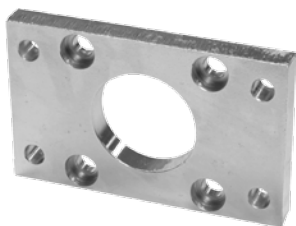


| Ø pístu | AB  | EK | GY | JY | LA   | LK   | LP   | LY | MY  | NH | OY | Hmotnost | Objednací kód       |
|---------|-----|----|----|----|------|------|------|----|-----|----|----|----------|---------------------|
| 12 / 16 | 5,5 | 6  | 7  | 25 | 13,5 | 18,2 | 12,2 | 16 | 4,5 | 20 | 23 | 0,02     | 2110 3000 0012 0000 |
| 20 / 25 | 6,5 | 8  | 10 | 32 | 16   | 22,2 | 16,2 | 20 | 6   | 25 | 30 | 0,02     | 2110 3000 0020 0000 |

## PŘÍRUBA PRO VÁLCE

- ISO 15552, VDMA 24562, NF E 49003.1
- DIN ISO 6431, VDMA 24562, NF E 49003.1
- kompaktní

Dodávka obsahuje:  
1 ks příruba  
4 ks šroub

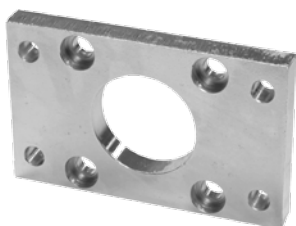


| Ø pístu | A    | B   | C   | D   | E   | F   | G  | I  | J   | Hmotnost | Objednací kód       |
|---------|------|-----|-----|-----|-----|-----|----|----|-----|----------|---------------------|
| 32      | 32,5 | 64  | 80  | 50  | 32  | 30  | 10 | 7  | 6,5 | 0,24     | 2101 2000 0032 0000 |
| 40      | 38   | 72  | 90  | 55  | 36  | 35  | 10 | 9  | 6,5 | 0,28     | 2101 2000 0040 0000 |
| 50      | 46,5 | 90  | 110 | 70  | 45  | 40  | 12 | 9  | 9   | 0,56     | 2101 2000 0050 0000 |
| 63      | 56,5 | 100 | 120 | 75  | 50  | 45  | 12 | 9  | 9   | 0,64     | 2101 2000 0063 0000 |
| 80      | 72   | 126 | 153 | 100 | 63  | 45  | 16 | 12 | 11  | 1,60     | 2101 2000 0080 0000 |
| 100     | 89   | 150 | 178 | 115 | 75  | 55  | 16 | 14 | 11  | 2,18     | 2101 2000 0100 0000 |
| 125     | 110  | 180 | 220 | 140 | 90  | 60  | 20 | 16 | 14  | 4,16     | 2101 2000 0125 0000 |
| 160     | 140  | 230 | 260 | 190 | 115 | 65  | 20 | 18 | 18  | 7,06     | 2101 2000 0160 0000 |
| 200     | 175  | 270 | 312 | 220 | 135 | 75  | 25 | 22 | 18  | 12,20    | 2101 2000 0200 0000 |
| 250     | 220  | 330 | 380 | 270 | 165 | 90  | 25 | 26 | 22  | 18,48    | 2101 2000 0250 0000 |
| 320     | 270  | 400 | 460 | 340 | 200 | 110 | 30 | 33 | 26  | 32,90    | 2101 2000 0320 0000 |

## PŘÍRUBA PRO VÁLCE

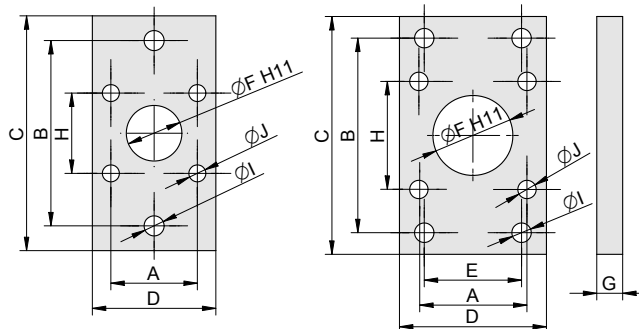
- S KRÁTKÝM ZDVIHEM

Dodávka obsahuje:  
1 ks příruba  
4 ks šroub



Pro válce 20 a 25

Pro válce 32 až 100



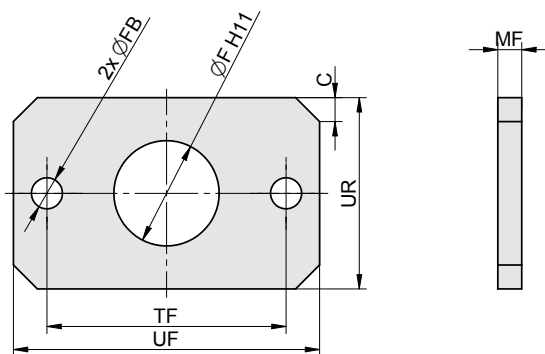
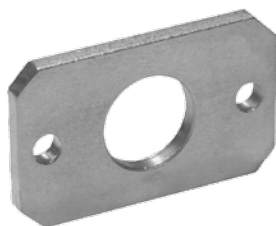
| Ø pístu | A   | B   | C   | D   | E  | F  | G  | H   | I   | J    | Hmotnost | Objednací kód       |
|---------|-----|-----|-----|-----|----|----|----|-----|-----|------|----------|---------------------|
| 20      | 22  | 55  | 70  | 36  | -  | 13 | 10 | 22  | 6,6 | 5,5  | 0,16     | 2125 2000 0020 0000 |
| 25      | 28  | 60  | 76  | 40  | -  | 18 | 10 | 26  | 6,6 | 5,5  | 0,18     | 2125 2000 0025 0000 |
| 32      | 36  | 65  | 80  | 50  | 32 | 22 | 10 | 32  | 7   | 6,5  | 0,22     | 2125 2000 0032 0000 |
| 40      | 40  | 82  | 102 | 60  | 36 | 29 | 10 | 40  | 9   | 6,5  | 0,36     | 2125 2000 0040 0000 |
| 50      | 50  | 90  | 110 | 68  | 45 | 37 | 12 | 50  | 9   | 8,5  | 0,56     | 2125 2000 0050 0000 |
| 63      | 62  | 110 | 130 | 87  | 50 | 49 | 16 | 62  | 9   | 10,5 | 1,08     | 2125 2000 0063 0000 |
| 80      | 82  | 135 | 160 | 107 | 63 | 55 | 16 | 82  | 12  | 10,5 | 1,76     | 2125 2000 0080 0000 |
| 100     | 103 | 163 | 190 | 130 | 75 | 61 | 16 | 103 | 13  | 13   | 2,68     | 2125 2000 0100 0000 |



## PŘÍRUBA PRO VÁLCE

• DIN ISO 6432

Dodávka obsahuje:  
1 ks příruba

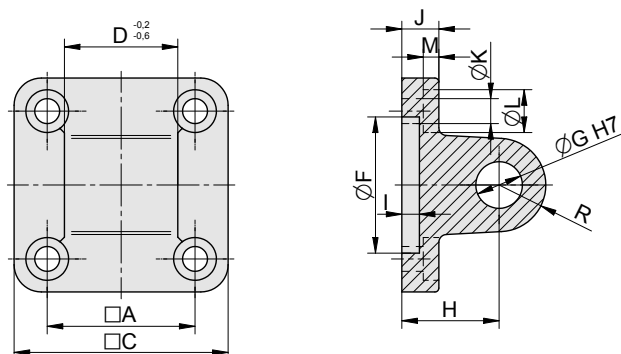


| Ø pístu | C | F  | FB  | MF | TF | UF | UR | Hmotnost | Objednáací kód      |
|---------|---|----|-----|----|----|----|----|----------|---------------------|
| 12 / 16 | 5 | 16 | 5,5 | 4  | 40 | 52 | 28 | 0,04     | 2110 2000 0012 0000 |
| 20 / 25 | 5 | 22 | 6,5 | 5  | 50 | 64 | 38 | 0,12     | 2110 2000 0020 0000 |

## OKO VÁLCE PŘÍMÉ PRO VÁLCE

• ISO 15552, VDMA 24562, NF E 49003.1  
• DIN ISO 6431, VDMA 24562, NF E 49003.1  
• kompaktní

Dodávka obsahuje:  
1 ks oko válce  
4 ks šroub

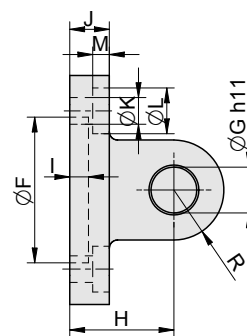
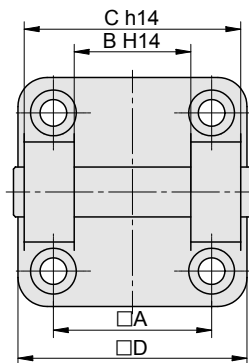


| Ø pístu | A    | C   | D   | F   | G  | H  | I   | J   | K   | L  | M   | R  | Hmotnost | Objednáací kód      |
|---------|------|-----|-----|-----|----|----|-----|-----|-----|----|-----|----|----------|---------------------|
| 32      | 32,5 | 48  | 26  | 30  | 10 | 22 | 4,5 | 9   | 6,4 | 11 | 3,5 | 10 | 0,08     | 2101 3300 0032 0000 |
| 40      | 38   | 55  | 28  | 35  | 12 | 25 | 4,5 | 9,5 | 6,4 | 11 | 4   | 12 | 0,11     | 2101 3300 0040 0000 |
| 50      | 46,5 | 65  | 32  | 40  | 12 | 27 | 5   | 11  | 9   | 15 | 4,5 | 12 | 0,18     | 2101 3300 0050 0000 |
| 63      | 56,5 | 75  | 40  | 45  | 16 | 32 | 5   | 11  | 9   | 15 | 4,5 | 16 | 0,30     | 2101 3300 0063 0000 |
| 80      | 72   | 95  | 50  | 45  | 16 | 36 | 5   | 15  | 11  | 18 | 5   | 16 | 1,30     | 2101 3300 0080 0000 |
| 100     | 89   | 115 | 60  | 55  | 20 | 41 | 5   | 15  | 11  | 18 | 5   | 20 | 2,20     | 2101 3300 0100 0000 |
| 125     | 110  | 140 | 70  | 60  | 25 | 50 | 7   | 19  | 14  | 20 | 9   | 25 | 3,90     | 2101 3300 0125 0000 |
| 160     | 140  | 185 | 90  | 65  | 30 | 55 | 7   | 19  | 18  | 26 | 9   | 30 | 7,00     | 2101 3300 0160 0000 |
| 200     | 175  | 235 | 90  | 75  | 30 | 60 | 7   | 24  | 18  | 26 | 13  | 30 | 12,20    | 2101 3300 0200 0000 |
| 250     | 220  | 270 | 110 | 90  | 40 | 70 | 12  | 25  | 22  | 34 | 14  | 40 | 15,10    | 2101 3300 0250 0000 |
| 320     | 270  | 350 | 120 | 110 | 45 | 80 | 12  | 30  | 26  | 46 | 15  | 45 | 33,00    | 2101 3300 0320 0000 |

## VIDLICE VÁLCE PRO VÁLCE

- ISO 15552, VDMA 24562, NF E 49003.1
- DIN ISO 6431, VDMA 24562, NF E 49003.1
- kompaktní

Dodávka obsahuje:  
 1 ks vidlice  
 1 ks čep  
 2 ks pojistný kroužek  
 4 ks šroub

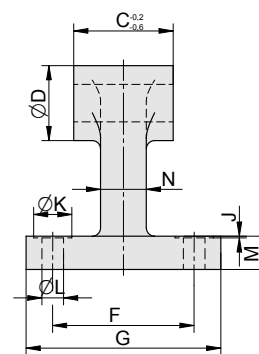
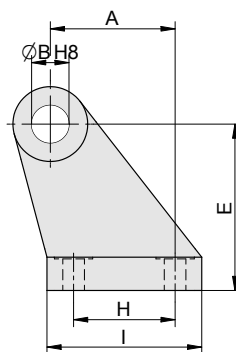


| Ø pístu | A    | B   | C   | D   | F   | G  | H  | I   | J   | K    | L  | M  | R   | Hmotnost | Objednací kód       |
|---------|------|-----|-----|-----|-----|----|----|-----|-----|------|----|----|-----|----------|---------------------|
| 32      | 32,5 | 26  | 45  | 48  | 30  | 10 | 22 | 4,5 | 6   | 6,6  | -  | -  | 8,5 | 0,10     | 2101 3000 0032 0000 |
| 40      | 38   | 28  | 52  | 55  | 35  | 12 | 25 | 4,5 | 6   | 6,6  | -  | -  | 10  | 0,16     | 2101 3000 0040 0000 |
| 50      | 46,5 | 32  | 60  | 65  | 40  | 12 | 27 | 4,3 | 6,5 | 9,2  | -  | -  | 10  | 0,26     | 2101 3000 0050 0000 |
| 63      | 56,5 | 40  | 70  | 75  | 45  | 16 | 32 | 4,5 | 6,5 | 9,2  | -  | -  | 12  | 0,38     | 2101 3000 0063 0000 |
| 80      | 72   | 50  | 90  | 95  | 45  | 16 | 36 | -   | 11  | 11   | -  | -  | 13  | 0,72     | 2101 3000 0080 0000 |
| 100     | 89   | 60  | 110 | 115 | 55  | 20 | 41 | -   | 10  | 11,2 | -  | -  | 16  | 1,06     | 2101 3000 0100 0000 |
| 125     | 110  | 70  | 130 | 140 | 60  | 25 | 50 | 7   | 19  | 14   | 20 | 9  | 25  | 3,90     | 2101 3000 0125 0000 |
| 160     | 140  | 90  | 170 | 185 | 65  | 30 | 55 | 7   | 20  | 18   | 26 | 10 | 30  | 7,44     | 2101 3000 0160 0000 |
| 200     | 175  | 90  | 170 | 235 | 75  | 30 | 60 | 7   | 24  | 18   | 26 | 13 | 30  | 12,08    | 2101 3000 0200 0000 |
| 250     | 220  | 110 | 200 | 270 | 90  | 40 | 70 | 11  | 25  | 22   | 34 | 14 | 40  | 17,55    | 2101 3000 0250 0000 |
| 320     | 270  | 120 | 220 | 350 | 110 | 45 | 80 | 11  | 30  | 26   | 46 | 15 | 45  | 31,60    | 2101 3000 0320 0000 |

## OKO VÁLCE PRO VÁLCE

- ISO 15552, VDMA 24562, NF E 49003.1
- DIN ISO 6431, VDMA 24562, NF E 49003.1
- kompaktní

Dodávka obsahuje:  
 1 ks oko válce

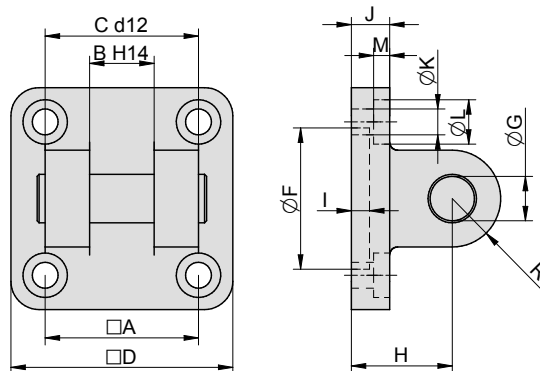


| Ø pístu | A   | B  | C     | D  | E   | F   | G   | H   | I   | J | K  | L   | M  | N  | Hmotnost | Objednací kód       |
|---------|-----|----|-------|----|-----|-----|-----|-----|-----|---|----|-----|----|----|----------|---------------------|
| 32      | 21  | 10 | 26    | 20 | 32  | 38  | 51  | 18  | 31  | 1 | 11 | 6,4 | 8  | 10 | 0,11     | 2101 3100 0032 0000 |
| 40      | 24  | 12 | 28    | 23 | 36  | 41  | 54  | 22  | 35  | 1 | 11 | 6,4 | 10 | 12 | 0,09     | 2101 3100 0040 0000 |
| 50      | 33  | 12 | 31,8  | 20 | 45  | 50  | 65  | 30  | 45  | - | -  | 9   | 12 | 15 | 0,20     | 2101 3100 0050 0000 |
| 63      | 37  | 16 | 39,8  | 24 | 50  | 52  | 67  | 35  | 50  | - | -  | 9,2 | 12 | 15 | 0,28     | 2101 3100 0063 0000 |
| 80      | 47  | 16 | 49,8  | 26 | 63  | 66  | 86  | 40  | 60  | - | -  | 11  | 14 | 20 | 0,47     | 2101 3100 0080 0000 |
| 100     | 55  | 20 | 59,8  | 32 | 71  | 76  | 93  | 50  | 67  | - | -  | 11  | 15 | 20 | 0,60     | 2101 3100 0100 0000 |
| 125     | 70  | 25 | 69,6  | 50 | 90  | 94  | 124 | 60  | 90  | 3 | 20 | 14  | 20 | 28 | 1,10     | 2101 3100 0125 0000 |
| 160     | 97  | 30 | 89,5  | 60 | 115 | 118 | 156 | 88  | 126 | 4 | 20 | 14  | 25 | 35 | 5,20     | 2101 3100 0160 0000 |
| 200     | 105 | 30 | 89,5  | 60 | 135 | 122 | 162 | 90  | 130 | 2 | 26 | 18  | 30 | 38 | 7,60     | 2101 3100 0200 0000 |
| 250     | 128 | 40 | 108,5 | 80 | 165 | 150 | 200 | 110 | 160 | 4 | 34 | 22  | 35 | 45 | 16,20    | 2101 3100 0250 0000 |
| 320     | 150 | 45 | 119,5 | 90 | 200 | 170 | 234 | 122 | 186 | 2 | 46 | 26  | 40 | 55 | 25,34    | 2101 3100 0320 0000 |

## VIDLICE VÁLCE ÚZKÁ PRO VÁLCE

- ISO 15552, VDMA 24562, NF E 49003.1
- DIN ISO 6431, VDMA 24562, NF E 49003.1
- kompaktní

Dodávka obsahuje:  
 1 ks vidlice  
 1 ks čep  
 2 ks pojistný kroužek  
 4 ks šroub

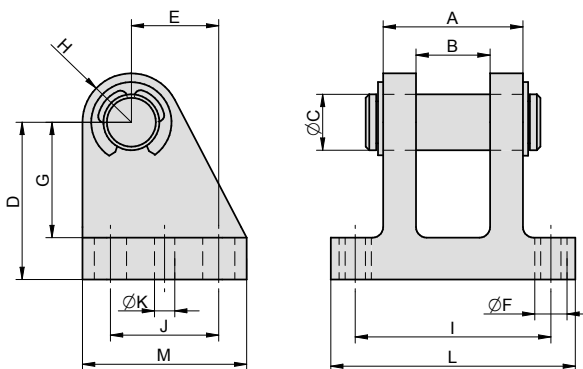


| Ø pístu | A    | B  | C   | D   | F   | G  | H  | I   | J   | K    | L  | M   | R  | Hmotnost | Objednací kód       |
|---------|------|----|-----|-----|-----|----|----|-----|-----|------|----|-----|----|----------|---------------------|
| 32      | 32,5 | 14 | 34  | 48  | 30  | 10 | 22 | 4,5 | 9   | 6,6  | 11 | 3,5 | 10 | 0,05     | 2101 3400 0032 0000 |
| 40      | 38   | 16 | 40  | 55  | 35  | 12 | 25 | 4,5 | 9,5 | 6,6  | 11 | 4   | 12 | 0,08     | 2101 3400 0040 0000 |
| 50      | 46,5 | 21 | 45  | 65  | 40  | 16 | 27 | 5   | 11  | 9,2  | 15 | 4,5 | 14 | 0,12     | 2101 3400 0050 0000 |
| 63      | 56,5 | 21 | 51  | 75  | 45  | 16 | 32 | 4,5 | 11  | 9,2  | 15 | 4,5 | 16 | 0,20     | 2101 3400 0063 0000 |
| 80      | 72   | 25 | 65  | 95  | 45  | 20 | 36 | 5   | 15  | 11   | 18 | 5   | 20 | 0,41     | 2101 3400 0080 0000 |
| 100     | 89   | 25 | 75  | 115 | 55  | 20 | 41 | 5   | 15  | 11,2 | 18 | 5   | 20 | 0,66     | 2101 3400 0100 0000 |
| 125     | 110  | 37 | 97  | 140 | 60  | 30 | 50 | 7   | 19  | 14   | 20 | 9   | 28 | 1,22     | 2101 3400 0125 0000 |
| 160     | 140  | 43 | 122 | 185 | 65  | 35 | 55 | 7   | 19  | 18   | 26 | 9   | 33 | 6,68     | 2101 3400 0160 0000 |
| 200     | 175  | 43 | 122 | 235 | 75  | 35 | 60 | 7   | 24  | 18   | 26 | 11  | 35 | 12,08    | 2101 3400 0200 0000 |
| 250     | 220  | 49 | 125 | 270 | 90  | 40 | 70 | 12  | 25  | 22   | 34 | 14  | 40 | 17,55    | 2101 3400 0250 0000 |
| 320     | 270  | 60 | 150 | 350 | 110 | 50 | 80 | 12  | 30  | 26   | 46 | 15  | 46 | 30,80    | 2101 3400 0320 0000 |

## VIDLICE VÁLCE PRAVOÚHLÁ PRO VÁLCE

- ISO 15552, VDMA 24562, NF E 49003.1
- DIN ISO 6431, VDMA 24562, NF E 49003.1
- kompaktní

Dodávka obsahuje:  
 1 ks vidlice  
 1 ks čep  
 2 ks pojistný kroužek



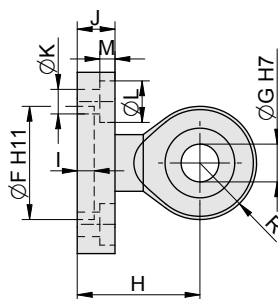
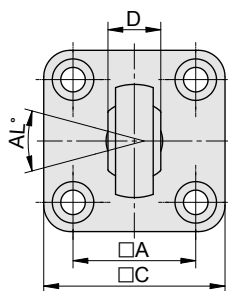
| Ø pístu | A  | B  | C  | D  | E  | F   | G  | H  | I  | J  | K   | L  | M  | Hmotnost | Objednací kód       |
|---------|----|----|----|----|----|-----|----|----|----|----|-----|----|----|----------|---------------------|
| 32      | 28 | 14 | 10 | 32 | 16 | 6,8 | 24 | 12 | 42 | 20 | 4,8 | 56 | 36 | 0,22     | 2101 3500 0032 0000 |
| 40      | 30 | 16 | 12 | 36 | 20 | 6,8 | 26 | 14 | 44 | 26 | 5,8 | 58 | 41 | 0,30     | 2101 3500 0040 0000 |
| 50      | 40 | 21 | 16 | 45 | 25 | 9,2 | 33 | 14 | 56 | 31 | 5,8 | 70 | 47 | 0,48     | 2101 3500 0050 0000 |
| 63      | 40 | 21 | 16 | 50 | 25 | 9   | 38 | 14 | 56 | 31 | 7,8 | 70 | 47 | 0,58     | 2101 3500 0063 0000 |
| 80      | 50 | 25 | 20 | 63 | 30 | 11  | 49 | 18 | 70 | 36 | 7,8 | 89 | 57 | 1,05     | 2101 3500 0080 0000 |
| 100     | 50 | 25 | 20 | 71 | 41 | 11  | 56 | 22 | 70 | 46 | 9,8 | 89 | 67 | 1,38     | 2101 3500 0100 0000 |

## OKO VÁLCE VÝKYVNÉ V PROSTORU PRO VÁLCE

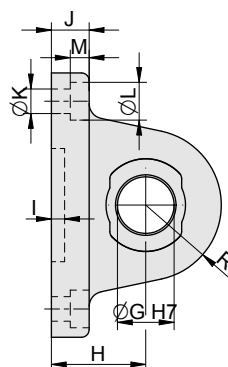
- ISO 15552, VDMA 24562, NF E 49003.1
- DIN ISO 6431, VDMA 24562, NF E 49003.1
- kompaktní

Dodávka obsahuje:

- 1 ks oko válce
- 4 ks šroub



Tvar oka pro průměr větší než 125 včetně



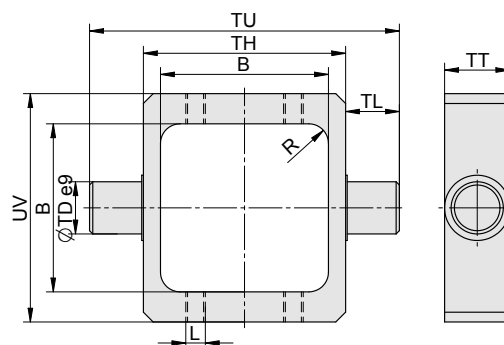
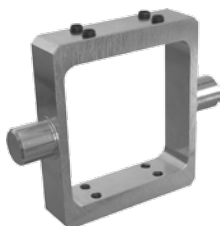
| Ø pístu | A    | AL | C   | D  | F   | G  | H    | I   | J  | K    | L  | M  | R    | Hmotnost | Objednací kód       |
|---------|------|----|-----|----|-----|----|------|-----|----|------|----|----|------|----------|---------------------|
| 32      | 32,5 | 15 | 48  | 14 | 30  | 10 | 32,5 | 4,5 | 10 | 6,4  | 11 | 4  | 14   | 0,20     | 2101 3200 0032 0000 |
| 40      | 38   | 15 | 55  | 16 | 35  | 12 | 32,5 | 4,5 | 10 | 6,4  | 11 | 4  | 17   | 0,26     | 2101 3200 0040 0000 |
| 50      | 46,5 | 15 | 65  | 21 | 40  | 16 | 40   | 6,5 | 12 | 8,5  | 15 | 8  | 21,5 | 0,44     | 2101 3200 0050 0000 |
| 63      | 56,5 | 15 | 75  | 21 | 45  | 16 | 40   | 6,5 | 12 | 8,5  | 15 | 8  | 21,5 | 0,56     | 2101 3200 0063 0000 |
| 80      | 72   | 18 | 94  | 25 | 45  | 20 | 49   | 5,5 | 14 | 10,5 | 18 | 8  | 25   | 1,16     | 2101 3200 0080 0000 |
| 100     | 89   | 18 | 115 | 25 | 55  | 20 | 49   | 5,5 | 14 | 10,5 | 18 | 8  | 25   | 1,54     | 2101 3200 0100 0000 |
| 125     | 110  | 15 | 140 | 37 | 60  | 30 | 50   | 7   | 20 | 13   | 20 | 10 | 40   | 3,46     | 2101 3200 0125 0000 |
| 160     | 140  | 16 | 185 | 43 | 65  | 35 | 55   | 7   | 20 | 18   | 26 | 10 | 46   | 5,60     | 2101 3200 0160 0000 |
| 200     | 175  | 16 | 235 | 43 | 75  | 35 | 60   | 7   | 24 | 18   | 26 | 10 | 47   | 10,72    | 2101 3200 0200 0000 |
| 250     | 220  | 16 | 270 | 49 | 90  | 40 | 70   | 12  | 24 | 22   | 34 | 13 | 56   | 14,80    | 2101 3200 0250 0000 |
| 320     | 270  | 16 | 350 | 60 | 110 | 50 | 80   | 12  | 30 | 26   | 46 | 15 | 64   | 28,94    | 2101 3200 0320 0000 |

## STŘEDOVÁ OBJÍMKA PRO VÁLCE

- ISO 15552, VDMA 24562, NF E 49003.1

Dodávka obsahuje:

- 1 ks objímka
- 8 ks šroub

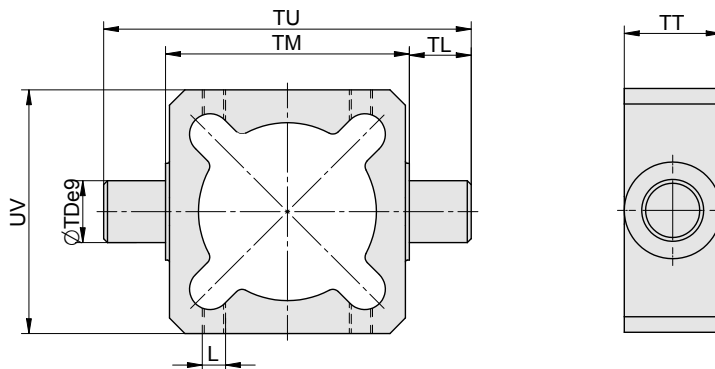
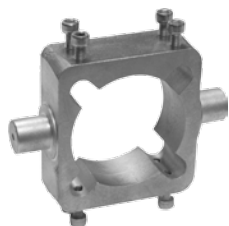


| Ø pístu | L  | TD | TL | TH  | TT | TU  | UV  | B    | R  | Hmotnost | Objednací kód       |
|---------|----|----|----|-----|----|-----|-----|------|----|----------|---------------------|
| 32      | M6 | 12 | 12 | 50  | 20 | 74  | 65  | 44,5 | 5  | 0,20     | 2102 4100 0032 0000 |
| 40      | M6 | 16 | 16 | 63  | 20 | 95  | 70  | 51,5 | 6  | 0,31     | 2102 4100 0040 0000 |
| 50      | M6 | 16 | 16 | 75  | 20 | 107 | 85  | 64,5 | 6  | 0,37     | 2102 4100 0050 0000 |
| 63      | M6 | 20 | 20 | 90  | 25 | 130 | 95  | 75,5 | 8  | 0,61     | 2102 4100 0063 0000 |
| 80      | M8 | 20 | 20 | 110 | 25 | 150 | 120 | 94   | 10 | 0,90     | 2102 4100 0080 0000 |
| 100     | M8 | 25 | 25 | 132 | 30 | 182 | 130 | 112  | 10 | 1,63     | 2102 4100 0100 0000 |

## STŘEDOVÁ OBJÍMKA PRO VÁLCE

• DIN ISO 6431, VDMA 24562, NF E 49003.1

Dodávka obsahuje:  
1 ks objímka  
8 ks šroub



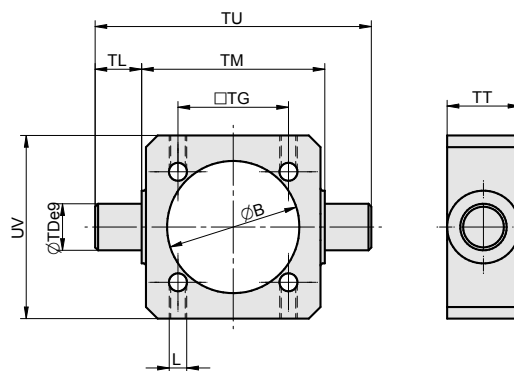
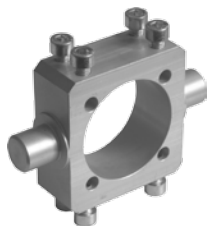
| Ø pístu | L  | TD | TL | TM  | TT | TU  | UV  | Hmotnost | Objednáací kód      |
|---------|----|----|----|-----|----|-----|-----|----------|---------------------|
| 32      | M5 | 12 | 12 | 50  | 25 | 74  | 63  | 0,12     | 2101 4100 0032 0000 |
| 40      | M6 | 16 | 16 | 63  | 25 | 95  | 63  | 0,17     | 2101 4100 0040 0000 |
| 50      | M6 | 16 | 16 | 75  | 28 | 107 | 85  | 0,70     | 2101 4100 0050 0000 |
| 63      | M6 | 20 | 20 | 90  | 32 | 130 | 95  | 1,03     | 2101 4100 0063 0000 |
| 80      | M6 | 20 | 20 | 110 | 32 | 150 | 120 | 1,46     | 2101 4100 0080 0000 |
| 100     | M8 | 25 | 25 | 132 | 40 | 182 | 142 | 2,69     | 2101 4100 0100 0000 |

## STŘEDOVÁ OBJÍMKA PRO VÁLCE

• DIN ISO 6431, VDMA 24562, NF E 49003.1

s kulatou trubkou

Dodávka obsahuje:  
1 ks objímka  
8 ks šroub

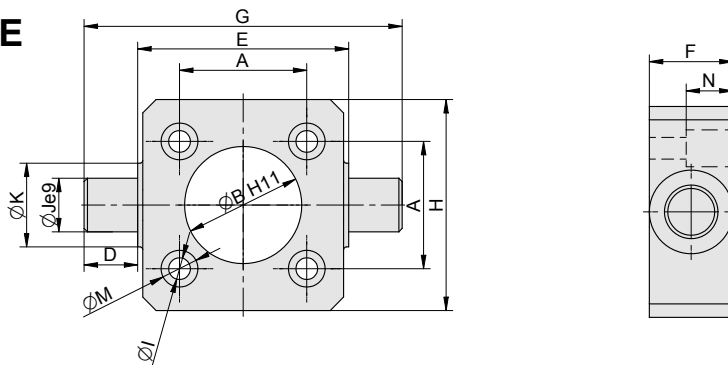
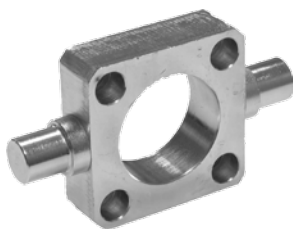


| Ø pístu | L   | TD | TL | TM  | TT | TU  | UV  | TG   | B     | Hmotnost | Objednáací kód      |
|---------|-----|----|----|-----|----|-----|-----|------|-------|----------|---------------------|
| 32      | M5  | 12 | 12 | 50  | 25 | 74  | 50  | 32,5 | 36,5  | 0,10     | 2101 4101 1032 0000 |
| 40      | M6  | 16 | 16 | 63  | 25 | 95  | 63  | 38   | 45,5  | 0,16     | 2101 4101 1040 0000 |
| 50      | M5  | 16 | 16 | 75  | 25 | 107 | 70  | 46,5 | 56    | 0,70     | 2101 4101 1050 0000 |
| 63      | M6  | 20 | 20 | 90  | 25 | 130 | 84  | 56,5 | 69    | 0,80     | 2101 4101 1063 0000 |
| 80      | M6  | 20 | 20 | 110 | 30 | 150 | 108 | 72   | 87    | 1,40     | 2101 4101 1080 0000 |
| 100     | M8  | 25 | 25 | 132 | 40 | 182 | 130 | 85   | 106,5 | 2,60     | 2101 4101 1100 0000 |
| 125     | M8  | 25 | 25 | 160 | 40 | 210 | 158 | 110  | 133   | 3,60     | 2101 4101 1125 0000 |
| 160     | M8  | 32 | 32 | 200 | 40 | 264 | 196 | 140  | 172   | 5,40     | 2101 4101 1160 0000 |
| 200     | M10 | 32 | 32 | 250 | 48 | 314 | 248 | 175  | 212   | 9,20     | 2101 4101 1200 0000 |
| 250     | —   | 40 | 40 | 320 | 55 | 400 | 314 | 220  | 263,5 | 21,50    | 2101 4100 0250 0000 |
| 320     | —   | 50 | 50 | 400 | 70 | 500 | 400 | 270  | 338   | 35,80    | 2101 4100 0320 0000 |

## OBJÍMKA NA ČELOVÍKO PRO VÁLCE

- ISO 15552, VDMA 24562, NF E 49003.1
- DIN ISO 6431, VDMA 24562, NF E 49003.1
- kompaktní

Dodávka obsahuje:  
1 ks objímka  
4 ks šroub

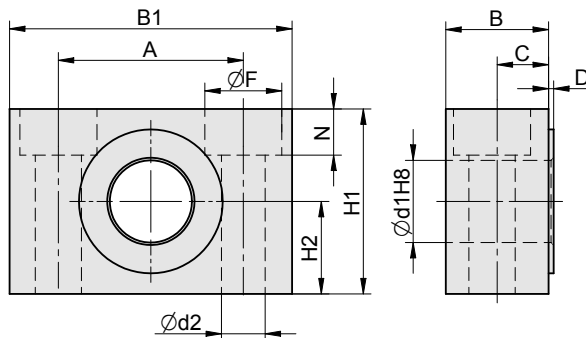


| Ø pístu | A    | B  | D  | E   | F  | G   | H   | I    | J  | K  | M  | N  | Hmotnost | Objednací kód       |
|---------|------|----|----|-----|----|-----|-----|------|----|----|----|----|----------|---------------------|
| 32      | 32,5 | 30 | 12 | 50  | 23 | 74  | 50  | 6,5  | 12 | 23 | 11 | 14 | 0,10     | 2101 4200 0032 0000 |
| 40      | 38   | 35 | 16 | 63  | 25 | 95  | 63  | 6,5  | 16 | 25 | 11 | 14 | 0,20     | 2101 4200 0040 0000 |
| 50      | 46,5 | 40 | 16 | 75  | 20 | 107 | 65  | 8,5  | 16 | 20 | 14 | 12 | 0,45     | 2101 4200 0050 0000 |
| 63      | 56,5 | 45 | 20 | 90  | 25 | 130 | 75  | 8,5  | 20 | 25 | 15 | 17 | 0,86     | 2101 4200 0063 0000 |
| 80      | 72   | 45 | 20 | 110 | 30 | 150 | 95  | 10,5 | 20 | 30 | 18 | 23 | 1,76     | 2101 4200 0080 0000 |
| 100     | 89   | 55 | 25 | 132 | 40 | 182 | 115 | 10,5 | 25 | 40 | 18 | 32 | 2,83     | 2101 4200 0100 0000 |

## TŘMEN PRO OBJÍMKA VÁLCE

- ISO 15552, VDMA 24562, NF E 49003.1
- DIN ISO 6431, VDMA 24562, NF E 49003.1
- kompaktní

Dodávka obsahuje:  
1 ks třmen

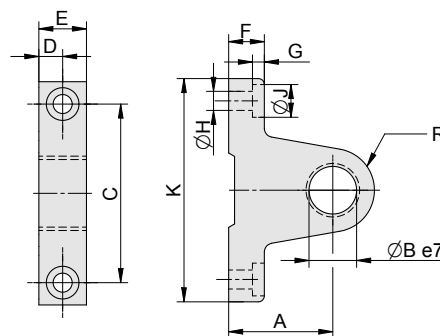


| Ø pístu   | A   | B    | B1  | C    | D   | d1 | d2  | F  | H1 | H2 | N    | Hmotnost | Objednací kód       |
|-----------|-----|------|-----|------|-----|----|-----|----|----|----|------|----------|---------------------|
| 32        | 32  | 17   | 46  | 9,5  | 1   | 12 | 6,5 | 11 | 30 | 15 | 10   | 0,04     | 2101 4000 0032 0000 |
| 40 / 50   | 36  | 20   | 55  | 11   | 1   | 16 | 8,5 | 15 | 36 | 18 | 9    | 0,08     | 2101 4000 0040 0000 |
| 63 / 80   | 42  | 21,5 | 65  | 11,5 | 1,5 | 20 | 11  | 18 | 40 | 20 | 11   | 0,10     | 2101 4000 0063 0000 |
| 100 / 125 | 50  | 27   | 75  | 14,5 | 1,5 | 25 | 14  | 20 | 50 | 25 | 13   | 0,22     | 2101 4000 0100 0000 |
| 160 / 200 | 60  | 38   | 92  | 20,5 | 2   | 32 | 18  | 26 | 60 | 30 | 17,5 | 0,40     | 2101 4000 0160 0000 |
| 250       | 90  | 54   | 140 | 29   | 2   | 40 | 22  | 34 | 70 | 35 | 21,5 | 1,08     | 2101 4000 0250 0000 |
| 320       | 100 | 63   | 150 | 33   | 4   | 50 | 26  | 40 | 80 | 40 | 26   | 1,35     | 2101 4000 0320 0000 |

## TŘMEN PRO OBJÍMKA VÁLCE

- ISO 15552, VDMA 24562, NF E 49003.1
- DIN ISO 6431, VDMA 24562, NF E 49003.1
- kompaktní

Dodávka obsahuje:  
1 ks třmen

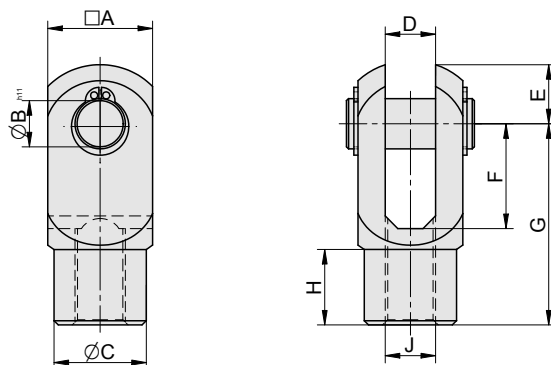


| Ø pístu   | A  | B  | C  | D  | E  | F  | G  | H   | J  | K   | R  | Hmotnost | Objednací kód       |
|-----------|----|----|----|----|----|----|----|-----|----|-----|----|----------|---------------------|
| 32        | 22 | 12 | 40 | 6  | 12 | 8  | 4  | 5,3 | 10 | 55  | 12 | 0,20     | 2110 4000 0032 0000 |
| 40 / 50   | 35 | 16 | 60 | 8  | 16 | 12 | 4  | 6,4 | 11 | 75  | 14 | 0,22     | 2110 4000 0040 0000 |
| 63 / 80   | 38 | 20 | 71 | 10 | 20 | 14 | 7  | 8,5 | 14 | 90  | 23 | 0,40     | 2110 4000 0063 0000 |
| 100 / 125 | 50 | 25 | 90 | 15 | 30 | 20 | 12 | 13  | 20 | 120 | 25 | 0,86     | 2110 4000 0100 0000 |



## VIDLICE NA PÍSTNÍ TYČ PRO NEREZOVÉ - HYGIENICKY NEZÁVADNÉ VÁLCE

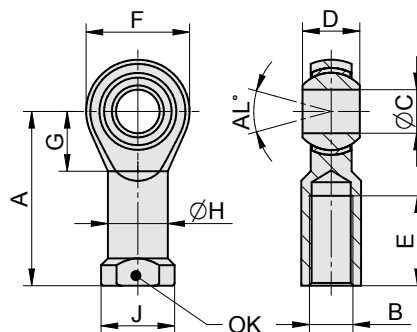
Dodávka obsahuje (materiál):  
1 ks vidlice (17 240)  
1 ks čep (17 240)  
2 ks pojistný kroužek (A2)



| Ø pístu  | A  | B  | C  | D  | E  | F  | G  | H  | J        | Hmotnost | Objednací kód       |
|----------|----|----|----|----|----|----|----|----|----------|----------|---------------------|
| 32       | 20 | 10 | 18 | 10 | 12 | 20 | 40 | 13 | M10x1,25 | 0,09     | 2171 0100 0032 0000 |
| 40       | 24 | 12 | 22 | 12 | 14 | 24 | 48 | 13 | M12x1,25 | 0,16     | 2171 0100 0040 0000 |
| 50 / 63  | 32 | 16 | 26 | 16 | 19 | 32 | 64 | 18 | M16x1,5  | 0,31     | 2171 0100 0050 0000 |
| 80 / 100 | 40 | 20 | 32 | 20 | 25 | 40 | 80 | 22 | M20x1,5  | 0,67     | 2171 0100 0080 0000 |

## OKO NA PÍSTNÍ TYČ VÝKYVNÉ V PROSTORU

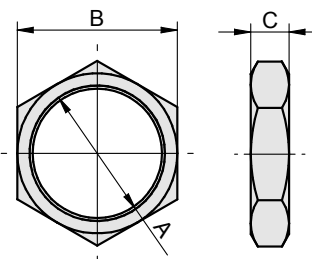
Dodávka obsahuje:  
1 ks oka  
Materiál: těleso: 1.4057  
ložiskový kroužek: 1.4571  
s PTFE fólií  
koule: 1.4401



| Ø pístu  | A  | B        | C  | D  | E  | F  | G  | H    | J  | OK | AL | Hmotnost | Objednací kód       |
|----------|----|----------|----|----|----|----|----|------|----|----|----|----------|---------------------|
| 32       | 43 | M10x1,25 | 10 | 14 | 20 | 28 | 15 | 15   | 19 | 17 | 10 | 0,076    | 2171 0200 0032 0000 |
| 40       | 50 | M12x1,25 | 12 | 16 | 22 | 32 | 17 | 17,5 | 22 | 19 | 12 | 0,115    | 2171 0200 0040 0000 |
| 50 / 63  | 64 | M16x1,5  | 16 | 21 | 28 | 42 | 22 | 22   | 27 | 22 | 14 | 0,230    | 2171 0200 0050 0000 |
| 80 / 100 | 77 | M20x1,5  | 20 | 25 | 33 | 50 | 27 | 27,5 | 34 | 32 | 14 | 0,415    | 2171 0200 0080 0000 |

## MATICE NA ČELO PRO NEREZOVÉ - HYGIENICKY NEZÁVADNÉ VÁLCE

Dodávka obsahuje (materiál):  
1 ks matice (17 240)



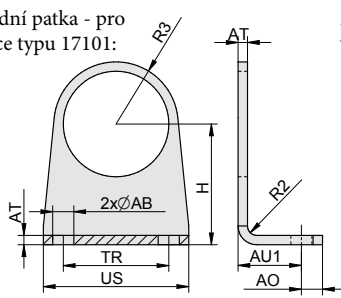
| Ø pístu  | A       | B  | C  | Hmotnost | Objednací kód       |
|----------|---------|----|----|----------|---------------------|
| 32       | M30x1,5 | 36 | 10 | 0,037    | 2171 2400 0032 0000 |
| 40       | M35x1,5 | 46 | 10 | 0,043    | 2171 2400 0040 0000 |
| 50 / 63  | M42x1,5 | 50 | 12 | 0,079    | 2171 2400 0050 0000 |
| 80 / 100 | M50x2   | 65 | 12 | 0,167    | 2171 2400 0080 0000 |

## PATKA PRO NEREZOVÉ - HYGIENICKY NEZÁVADNÉ VÁLCE

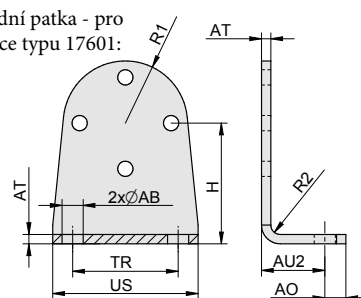
Dodávka obsahuje (materiál):  
1 ks patka (17 240)  
1 ks matice nebo 4 ks šroub  
-podle typu patky (A4)



Přední patka - pro válce typu 17101:



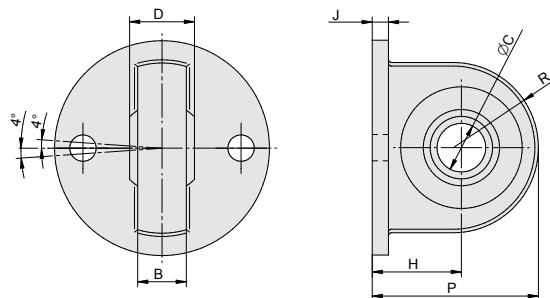
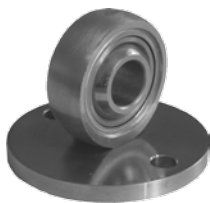
Zadní patka - pro válce typu 17601:



| ∅ pístu | AB | AO | AU1  | AU2  | AT | H  | R1   | R2 | R3   | TR | US  | Hmotnost | Objednací kód<br>(přední patka pro válce 17101) | Objednací kód<br>(zadní patka pro válce 17601) |
|---------|----|----|------|------|----|----|------|----|------|----|-----|----------|---|--|
| 32      | 7  | 9  | 28,5 | 20,5 | 3  | 33 | 17,5 | 3  | 17,5 | 32 | 45  | 0,075    | 2171 2100 0032 0000                             | 2176 2100 0032 0000                            |
| 40      | 9  | 9  | 32   | 22   | 3  | 38 | 21,5 | 3  | 21,5 | 36 | 52  | 0,09     | 2171 2100 0040 0000                             | 2176 2100 0040 0000                            |
| 50      | 9  | 9  | 36   | 27   | 4  | 47 | 26,5 | 4  | 25   | 45 | 62  | 0,17     | 2171 2100 0050 0000                             | 2176 2100 0050 0000                            |
| 63      | 9  | 9  | 36   | 26   | 4  | 52 | 33   | 4  | 27   | 50 | 72  | 0,23     | 2171 2100 0063 0000                             | 2176 2100 0063 0000                            |
| 80      | 12 | 15 | 38,5 | 35,5 | 5  | 65 | 42,5 | 5  | 31   | 63 | 90  | 0,45     | 2171 2100 0080 0000                             | 2176 2100 0080 0000                            |
| 100     | 12 | 15 | 38,5 | 35,5 | 5  | 75 | 50   | 5  | 40   | 83 | 110 | 0,64     | 2171 2100 0100 0000                             | 2176 2100 0100 0000                            |

## OKO VÁLCE VÝKYVNÉ V PROSTORU PRO NEREZOVÉ - HYGIENICKY NEZÁVADNÉ VÁLCE

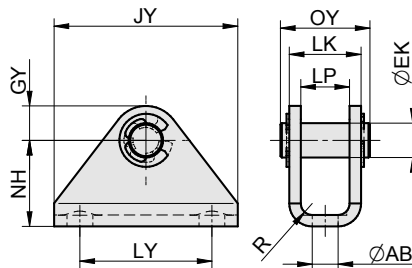
Dodávka obsahuje (materiál):  
1 ks oko válce (17 240, ložiskový kroužek: 1.4571 s PTFE fólií, koule: 1.4401)  
2 ks šroub (A4)



| ∅ pístu | B    | C  | D  | H    | J   | P    | R  | Hmotnost | Objednací kód       |
|---------|------|----|----|------|-----|------|----|----------|---------------------|
| 32      | 10,5 | 10 | 14 | 18,5 | 3,5 | 33,5 | 15 | 0,09     | 2176 3200 0032 0000 |
| 40      | 12   | 12 | 16 | 19   | 3,5 | 37   | 18 | 0,14     | 2176 3200 0040 0000 |
| 50      | 12   | 12 | 16 | 22   | 5   | 44   | 22 | 0,22     | 2176 3200 0050 0000 |
| 63      | 15   | 16 | 21 | 26   | 5   | 48   | 22 | 0,34     | 2176 3200 0063 0000 |
| 80      | 15   | 16 | 21 | 30,5 | 8   | 55,5 | 25 | 0,6      | 2176 3200 0080 0000 |
| 100     | 18   | 20 | 25 | 35   | 8   | 65   | 30 | 1,0      | 2176 3200 0100 0000 |

## VIDLICE VÁLCE ÚZKÁ PRO NEREZOVÉ - HYGIENICKY NEZÁVADNÉ VÁLCE

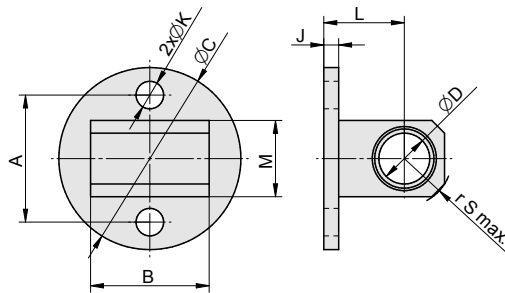
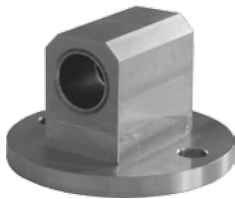
Dodávka obsahuje (materiál):  
1 ks vidlice (17 240)  
1 ks čep (17 240)  
2 ks pojistný kroužek (A2)



| ∅ pístu | AB | EK | GY | JY  | LK | LP | LY | NH | OY | R | Hmotnost | Objednací kód       |
|---------|----|----|----|-----|----|----|----|----|----|---|----------|---------------------|
| 32      | 7  | 10 | 9  | 45  | 21 | 15 | 30 | 24 | 26 | 3 | 0,08     | 2176 3400 0032 0000 |
| 40      | 9  | 12 | 10 | 55  | 23 | 17 | 38 | 27 | 29 | 3 | 0,09     | 2176 3400 0040 0000 |
| 50      | 9  | 12 | 10 | 64  | 25 | 17 | 46 | 30 | 31 | 4 | 0,18     | 2176 3400 0050 0000 |
| 63      | 12 | 16 | 13 | 79  | 30 | 22 | 58 | 36 | 36 | 4 | 0,27     | 2176 3400 0063 0000 |
| 80      | 14 | 16 | 13 | 94  | 32 | 22 | 70 | 40 | 38 | 5 | 0,41     | 2176 3400 0080 0000 |
| 100     | 14 | 20 | 15 | 112 | 36 | 26 | 88 | 45 | 42 | 5 | 0,47     | 2176 3400 0100 0000 |

## OKO VÁLCE PŘÍMÉ PRO NEREZOVÉ - HYGIENICKY NEZÁVADNÉ VÁLCE

Dodávka obsahuje (materiál):  
1 ks oko válce (17 240,  
pouzdro Tecaform AD)  
2 ks šroub (A4)

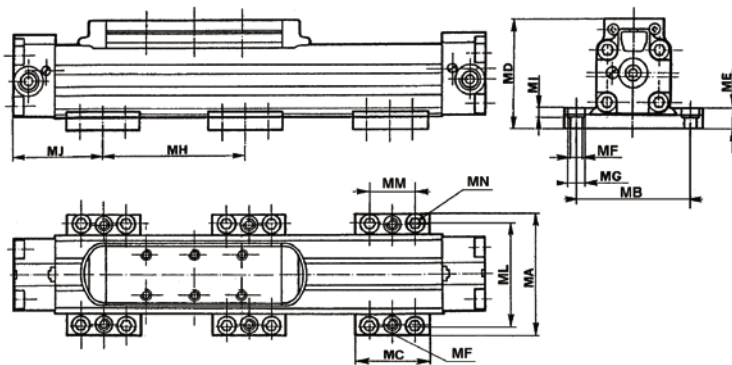
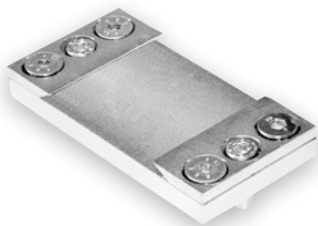


| Ø pístu | A  | B  | C    | D  | J   | K   | L    | M  | r S max. | Hmotnost | Objednací kód       |
|---------|----|----|------|----|-----|-----|------|----|----------|----------|---------------------|
| 32      | 25 | 26 | 34,6 | 10 | 3,5 | 5,5 | 18,5 | 15 | 10       | 0,076    | 2176 3300 0032 0000 |
| 40      | 30 | 28 | 43   | 12 | 3,5 | 6,5 | 19   | 18 | 12       | 0,10     | 2176 3300 0040 0000 |
| 50      | 39 | 32 | 53   | 12 | 5   | 6,5 | 22   | 20 | 12,5     | 0,18     | 2176 3300 0050 0000 |
| 63      | 49 | 40 | 64,5 | 16 | 5   | 8,5 | 26   | 28 | 18       | 0,35     | 2176 3300 0063 0000 |
| 80      | 64 | 50 | 84   | 16 | 8   | 11  | 30,5 | 32 | 20       | 0,70     | 2176 3300 0080 0000 |
| 100     | 82 | 60 | 104  | 18 | 8   | 11  | 35   | 35 | 20,5     | 1,05     | 2176 3300 0100 0000 |

## UPÍNACÍ PŘÍRUBA PRO BEZPÍSTNICOVÉ VÁLCE

• ŘADY S1, S5 A VL1

Dodávka obsahuje:  
1 ks příruba  
2 ks příložka  
4 ks šroub pro upevnění  
příložky

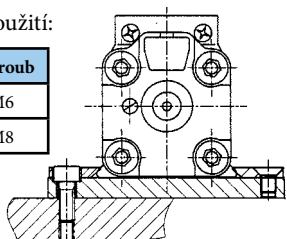


| Ø pístu | MA   | MB   | MC | MD pro řadu |       |       | ME | MF  | MG | MH*  | MI  | MJ | ML   | MM   | MN | Hmotnost | Objednací kód |
|---------|------|------|----|-------------|-------|-------|----|-----|----|------|-----|----|------|------|----|----------|---------------|
|         |      |      |    | S1          | S5    | VL1   |    |     |    |      |     |    |      |      |    |          |               |
| 25      | 78,5 | 63,5 | 50 | 65,6        | 79,8  | 82,3  | 12 | M8  | 11 | 500* | 6,5 | 55 | 65,5 | 30   | M6 | 0,31     | NSF-12025     |
| 32      | 92   | 77,5 | 50 | 74,2        | 90,5  | 90,5  | 12 | M8  | 11 | 600* | 5,5 | 60 | 79,5 | 30   | M6 | 0,34     | NSF-12032     |
| 40      | 117  | 96   | 60 | 95,8        | 116,6 | 116   | 15 | M10 | 14 | 700* | 8   | 70 | 96   | 37,5 | M8 | 0,66     | NSF-12040     |
| 50      | 136  | 115  | 60 | 113         | 133,7 | 136,2 | 15 | M10 | 14 | 800* | 8   | 70 | 115  | 37,5 | M8 | 0,70     | NSF-12050     |

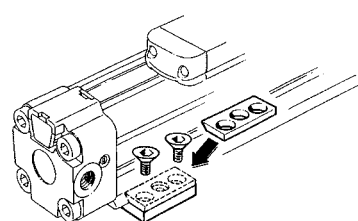
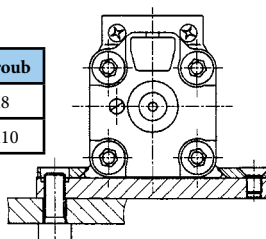
\*) Maximální hodnota vzhledem k průhybu během maximálního zatížení (pokud by byla překročena, doporučujeme použít další přírubu)

Příklady použití:

| Ø pístu | Šroub |
|---------|-------|
| 25, 32  | M6    |
| 40, 50  | M8    |



| Ø pístu | Šroub |
|---------|-------|
| 25, 32  | M8    |
| 40, 50  | M10   |



## PATKA PRO BEZPÍSTNICOVÉ VÁLCE

• ŘADY S1, S5 A VL1

POUZE PRO VÁLCE SE ZDVIHEM DO 400 MM

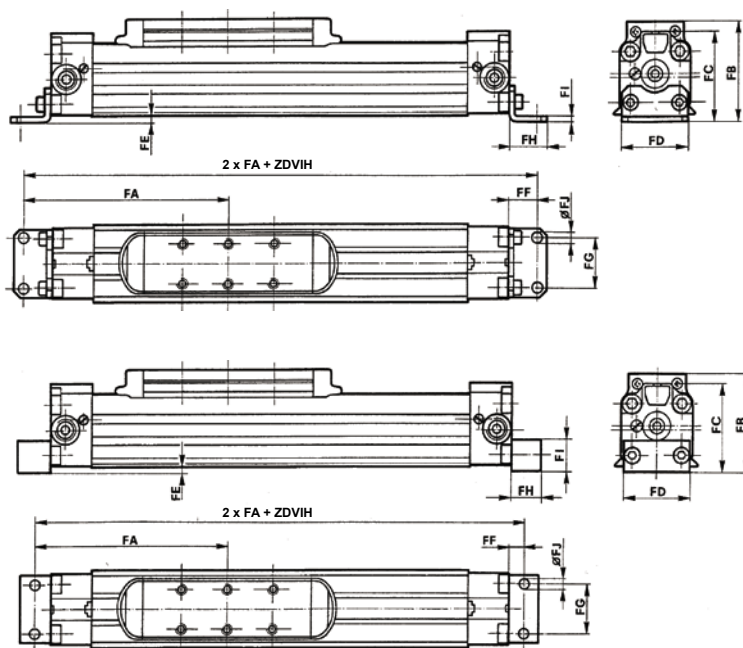
Patka pro válce Ø 25 a 32 mm

Dodávka obsahuje:

- 1 ks patka
- 2 ks šroub



Patka pro válce Ø 40 a 50 mm



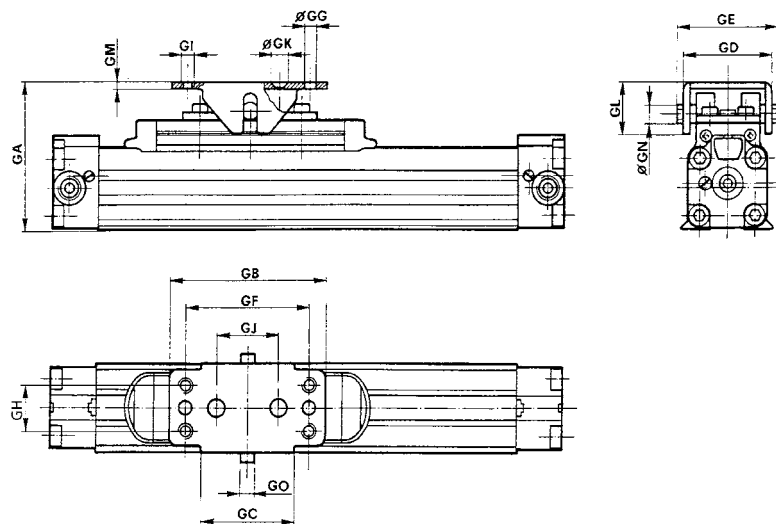
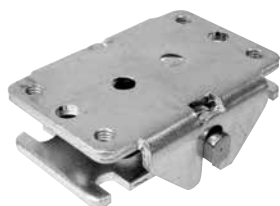
| Ø pístu | FA    | FB pro řadu |       |       | FC   | FD | FE  | FF   | FG | FH | FI  | FJ  | Hmotnost | Objednáací kód |
|---------|-------|-------------|-------|-------|------|----|-----|------|----|----|-----|-----|----------|----------------|
|         |       | S1          | S5    | VL1   |      |    |     |      |    |    |     |     |          |                |
| 25      | 116   | 58,1        | 72,3  | 74,8  | 48,8 | 40 | 0,5 | 16   | 27 | 22 | 2,5 | 5,5 | 0,04     | NSF-13025      |
| 32      | 143,5 | 68,7        | 85    | 85    | 59,2 | 48 | 2,5 | 18,5 | 36 | 26 | 3   | 6,5 | 0,06     | NSF-13032      |
| 40      | 162,5 | 86,5        | 107,3 | 106,7 | 74,9 | 63 | 0,7 | 12,5 | 30 | 25 | 25  | 9   | 0,12     | NSF-13040      |
| 50      | 189,5 | 104,3       | 125   | 127,5 | 92,4 | 79 | 1,3 | 12,5 | 40 | 25 | 30  | 9,3 | 0,17     | NSF-13050      |

Poznámka: patky by se neměly používat, pokud je zdvih válce větší než 400 mm

## PLOVOUCÍ PŘÍRUBA PRO BEZPÍSTNICOVÉ VÁLCE

• ŘADY S1

Dodávka obsahuje:  
1 ks plovoucí příruba  
4 ks šroub

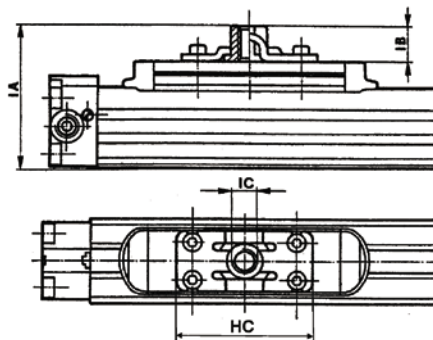


| Ø pístu | GA       | GB  | GC | GD       | GE | GF | GG  | GH | GI | GJ | GK  | GL   | GM | GN | GO   | Hmotnost | Objednáací kód |
|---------|----------|-----|----|----------|----|----|-----|----|----|----|-----|------|----|----|------|----------|----------------|
| 25      | 73,5±2,5 | 60  | 40 | 44,5±2,5 | 50 | 50 | 5,5 | 25 | M5 | 16 | 5,5 | 20,5 | 3  | 8  | 6,15 | 0,14     | NSF-24025      |
| 32      | 89±4     | 100 | 60 | 56±4     | 64 | 80 | 5,5 | 30 | M6 | 40 | 6,5 | 30   | 4  | 12 | 8,2  | 0,36     | NSF-24032      |
| 40      | 108,5±4  | 100 | 60 | 56±4     | 64 | 80 | 5,5 | 30 | M6 | 40 | 6,5 | 30   | 4  | 12 | 8,2  | 0,36     | NSF-24032      |

## UNAŠEČ S VNITŘNÍM ZÁVITEM PRO BEZPÍSTNICOVÉ VÁLCE

### • ŘADY S1

Dodávka obsahuje:  
1 ks unašeč  
4 ks šroub

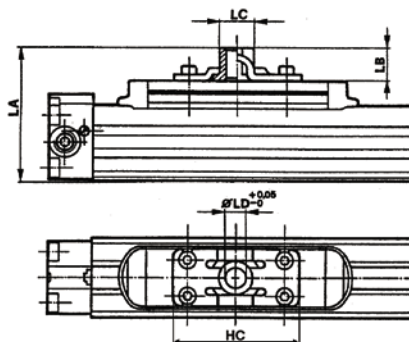


| Ø pístu | IA    | IB | IC  | HC | Hmotnost | Objednací kód |
|---------|-------|----|-----|----|----------|---------------|
| 25      | 75,6  | 18 | M12 | 64 | 0,08     | NSF-26025     |
| 32      | 87,2  | 21 | M14 | 84 | 0,16     | NSF-26032     |
| 40      | 106,8 | 21 | M14 | 84 | 0,16     | NSF-26032     |

## VÁLCOVÝ UNAŠEČ PRO BEZPÍSTNICOVÉ VÁLCE

### • ŘADY S1

Dodávka obsahuje:  
1 ks unašeč  
4 ks šroub

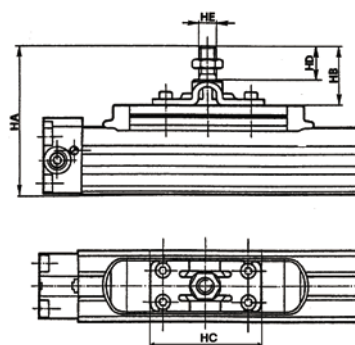


| Ø pístu | LA   | LB   | LC | LD | HC | Hmotnost | Objednací kód |
|---------|------|------|----|----|----|----------|---------------|
| 25      | 70,6 | 13   | 18 | 10 | 64 | 0,07     | NSF-28025     |
| 32      | 84,3 | 17,2 | 22 | 12 | 84 | 0,15     | NSF-28032     |
| 40      | 103  | 17,2 | 22 | 12 | 84 | 0,15     | NSF-28032     |

## UNAŠEČ S VNĚJŠÍM ZÁVITEM PRO BEZPÍSTNICOVÉ VÁLCE

### • ŘADY S1

Dodávka obsahuje:  
1 ks unašeč  
4 ks šroub  
1 ks matice



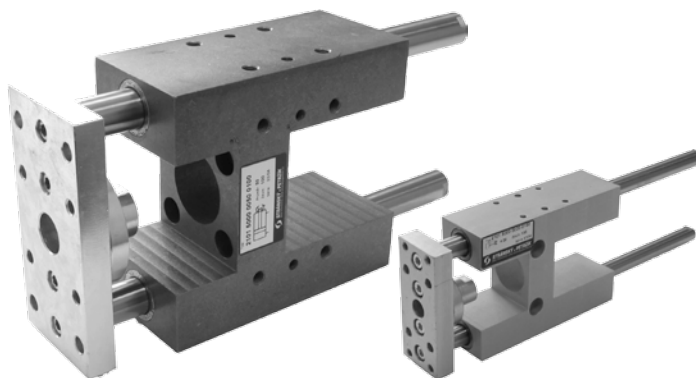
| Ø pístu | HA    | HB   | HC | HD   | HE  | Hmotnost | Objednací kód |
|---------|-------|------|----|------|-----|----------|---------------|
| 25      | 91,1  | 33,5 | 64 | 22   | M12 | 0,11     | NSF-27025     |
| 32      | 107,7 | 41,5 | 84 | 24,3 | M14 | 0,26     | NSF-27032     |
| 40      | 127,3 | 41,5 | 84 | 24,3 | M14 | 0,26     | NSF-27032     |

## PŘÍDAVNÉ LINEÁRNÍ VEDENÍ TYPU „H“ S VALIVÝMI LOŽISKY PRO VÁLCE

- ISO 15552, VDMA 24562, NF E 49003.1
- DIN ISO 6431, VDMA 24562, NF E 49003.1
- kompaktní
- DIN ISO 6432

Dodávka obsahuje:

- 1 ks těleso vedení
- 1 ks příruba
- 2 ks vodící tyče
- 1 ks příruba pro připevnění k válci



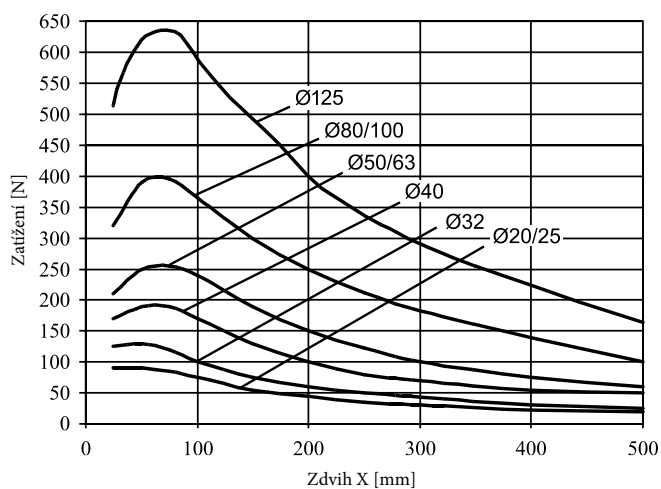
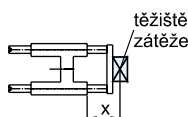
Zařízení lze namontovat na jakýkoliv válec, vyrobený dle VDMA 24562 (pro válce s magnetickým pístem průměr 32 až 63 mm včetně je nutné použít válec s kulatou trubkou - odchylka č. 13), pro válce vyrobené dle ISO 15552, pro kompaktní válce nebo DIN ISO 6432. Vedení chrání pístnici válce proti pootočení a namáhání kroutícím momentem a radiální silou. Uložení vodících tyčí je bez vůle v přímočarých kuličkových ložiscích.

### Objednací kódy

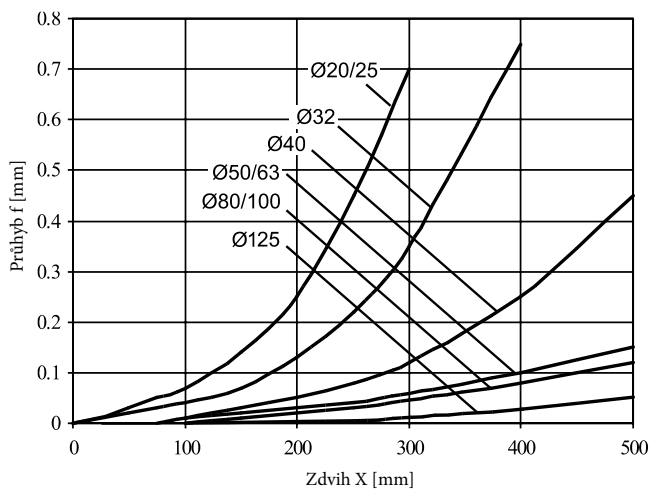
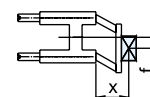
2101 500 00 050 0100

| Typ vedení H |  | Odchylky |              | Průměr pístu |        | Zdvih |   |
|--------------|--|----------|--------------|--------------|--------|-------|---|
| 2101         | pro válce DIN ISO 6431, VDMA 24562, NF E 49003.1 | 00       | bez odchylky | 020          | 20 mm  | xxxx  | zdvih v mm<br>např. 0100 = zdvih 100 mm |
| 2102         | pro válce ISO 15552                              |          |              | 025          | 25 mm  |       |   |
| 2110         | pro válce DIN ISO 6432                           |          |              | 032          | 32 mm  |       |   |
| 2120         | pro válce kompaktní                              |          |              | 040          | 40 mm  |       |   |
|              |  |          |              | 050          | 50 mm  |       |   |
|              |  |          |              | 063          | 63 mm  |       |   |
|              |  |          |              | 080          | 80 mm  |       |   |
|              |  |          |              | 100          | 100 mm |       |   |
|              |  |          |              | 125          | 125 mm |       |   |

### Užitečné zatížení



### Průhyb při zatížení 10 N



### Provedení / materiály

- vodící tyč: kalená broušená ocelová tyč Cs-53, povrch tvrdochrom
- těleso vedení: odlitek Al
- příruba a matice: pozinkovaná ocel
- přímočará ložiska: krytá, kuličková

| Průměr pístu [mm]            | 20    | 25    | 32    | 40    | 50    | 63    | 80    | 100   | 125   |
|------------------------------|-------|-------|-------|-------|-------|-------|-------|-------|-------|
| Hmotnost základní části [kg] | 0,86  | 0,86  | 1,57  | 2,54  | 4,08  | 5,87  | 10,46 | 14,13 | 21,78 |
| Hmotnost 1 mm zdvihu [kg]    | 0,002 | 0,002 | 0,002 | 0,003 | 0,005 | 0,005 | 0,008 | 0,008 | 0,011 |





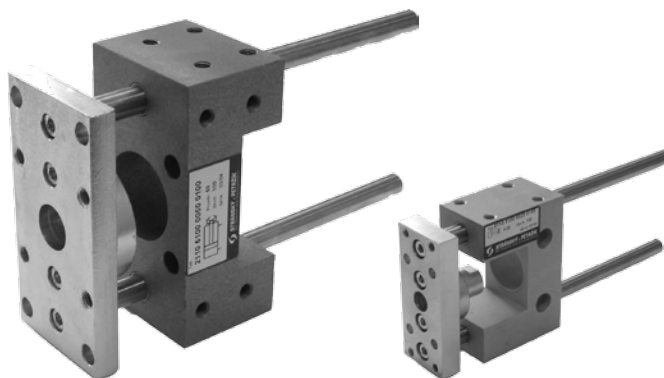


## PŘÍDAVNÉ LINEÁRNÍ VEDENÍ TYPU „U“ S KLUZNÝMI LOŽISKY PRO VÁLCE

- ISO 15552, VDMA 24562, NF E 49003.1
- DIN ISO 6431, VDMA 24562, NF E 49003.1
- kompaktní
- DIN ISO 6432

Dodávka obsahuje:

- 1 ks těleso vedení
- 1 ks příruba
- 2 ks vodící tyče
- 1 ks příruba pro připevnění k válci



Zařízení lze namontovat na jakýkoliv válec, vyrobený dle VDMA 24562, dle ISO 15552, kompaktní nebo DIN ISO 6432. Vedení chrání pístnici válce proti pootočení a namáhání krouticím momentem a radiální silou. Uložení vodících tyčí je bez vůle v přímočarých kluzných ložiscích.

### Objednací kódy

2101 510 00 050 0100

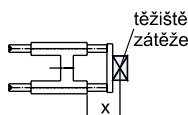
| Typ vedení U |  |
|--------------|--|
| 2101         | pro válce<br>DIN ISO 6431, VDMA<br>24562, NF E 49003.1 |
| 2102         | pro válce ISO 15552                                    |
| 2110         | pro válce DIN ISO 6432                                 |
| 2120         | pro válce kompaktní                                    |

| Odchylky |              |
|----------|--------------|
| 00       | bez odchylky |

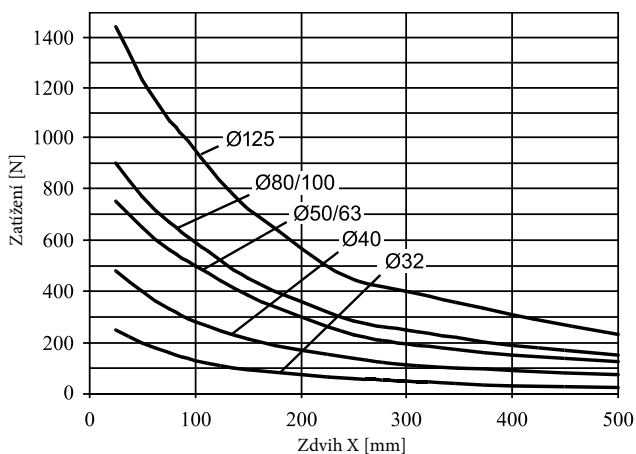
| Průměr pístu |              |
|--------------|--------------|
| 012          | 12 mm, 16 mm |
| 020          | 20 mm        |
| 025          | 25 mm        |
| 032          | 32 mm        |
| 040          | 40 mm        |
| 050          | 50 mm        |
| 063          | 63 mm        |
| 080          | 80 mm        |
| 100          | 100 mm       |
| 125          | 125 mm       |

| Zdvih |   |
|-------|---|
| xxxx  | zdvih v mm<br>např. 0100 = zdvih 100 mm |

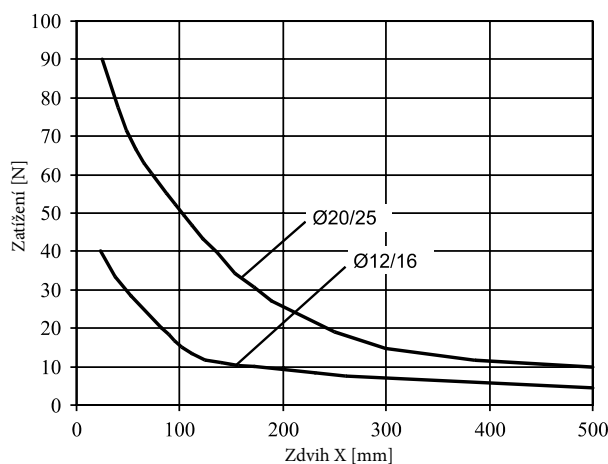
### Užitečné zatížení



Pro válce DIN ISO 6431, VDMA 24562 a NF E 49003.1



Pro válce DIN ISO 6432



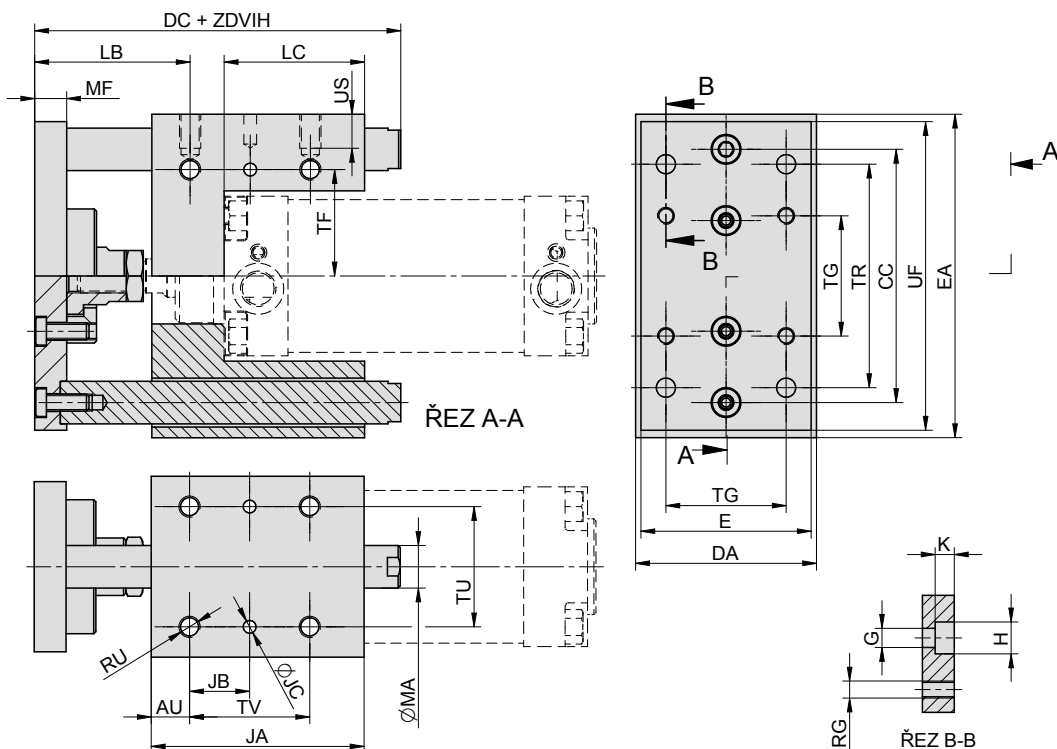
### Provedení / materiály

- vodící tyč: broušená ocelová tyč CK45, povrch tvrdochrom
- těleso vedení: odlitek Al
- příruba a matice: pozinkovaná ocel
- ložiska: kluzná, samomazná

| Průměr pístu [mm]            | 20    | 25    | 32    | 40    | 50    | 63    | 80    | 100   | 125   |
|------------------------------|-------|-------|-------|-------|-------|-------|-------|-------|-------|
| Hmotnost základní části [kg] | 0,49  | 0,48  | 0,67  | 1,04  | 1,65  | 2,01  | 2,68  | 6,69  | 20,24 |
| Hmotnost 1 mm zdvihu [kg]    | 0,001 | 0,001 | 0,001 | 0,002 | 0,002 | 0,002 | 0,003 | 0,003 | 0,012 |

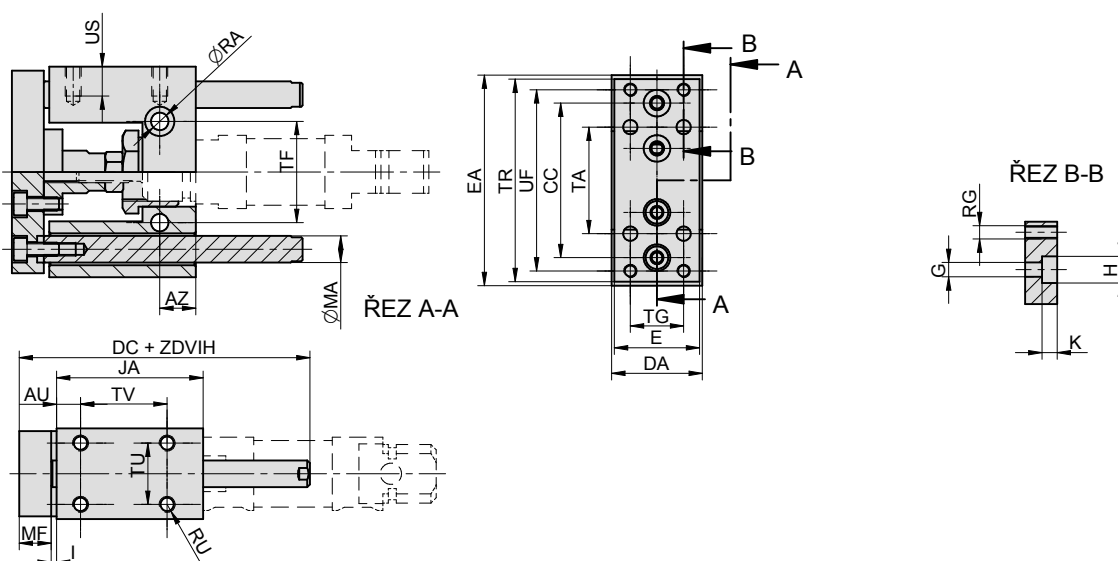
## Rozměry

Pro válec ISO 15552, DIN ISO 6431, VDMA 24562, NF E 49003.1 a kompaktní (průměr pístu 32 až 125 mm)



| Ø   | AU   | CC  | DA  | DC  | E   | EA  | G   | H  | JA  | JB    | JC | K  | LB         | LC  | MA | MF | RG  | RU  | TR  | TF   | TG   | TU   | TV   | UF  | US |
|-----|------|-----|-----|-----|-----|-----|-----|----|-----|-------|----|----|------------|-----|----|----|-----|-----|-----|------|------|------|------|-----|----|
| 32  | 12   | 74  | 50  | 130 | 45  | 97  | 6,5 | 11 | 70  | 16,25 | 6  | 6  | 59-69      | 50  | 12 | 12 | M6  | M6  | 78  | 30,5 | 32,5 | 32,5 | 32,5 | 92  | 10 |
| 40  | 14   | 87  | 58  | 145 | 54  | 115 | 6,5 | 11 | 80  | 19    | 6  | 6  | 63-73      | 55  | 16 | 12 | M6  | M6  | 84  | 34,5 | 38   | 38   | 38   | 110 | 10 |
| 50  | 18   | 104 | 70  | 162 | 63  | 137 | 9   | 15 | 90  | 23,25 | 6  | 9  | 70-80      | 56  | 20 | 15 | M8  | M8  | 100 | 42,5 | 46,5 | 46,5 | 46,5 | 130 | 13 |
| 63  | 18   | 119 | 85  | 172 | 80  | 152 | 9   | 15 | 100 | 28,25 | 6  | 9  | 73-83      | 66  | 20 | 15 | M8  | M8  | 105 | 50   | 56,5 | 56,5 | 56,5 | 145 | 13 |
| 80  | 18   | 148 | 105 | 220 | 100 | 189 | 11  | 18 | 130 | 36    | 6  | 11 | 89-99      | 90  | 25 | 20 | M10 | M10 | 130 | 65   | 72   | 72   | 72   | 180 | 16 |
| 100 | 19,5 | 172 | 130 | 230 | 120 | 213 | 11  | 18 | 140 | 44,5  | 6  | 11 | 90,5-100,5 | 95  | 25 | 20 | M10 | M10 | 140 | 75   | 89   | 89   | 89   | 200 | 16 |
| 125 | 20   | 202 | 157 | 285 | 140 | 254 | 13  | 20 | 175 | 55    | 6  | 13 | 110-120    | 117 | 32 | 25 | M12 | M12 | 175 | 92   | 110  | 110  | 110  | 240 | 25 |

Pro válec DIN ISO 6432 (průměr pístu 12 až 25 mm)



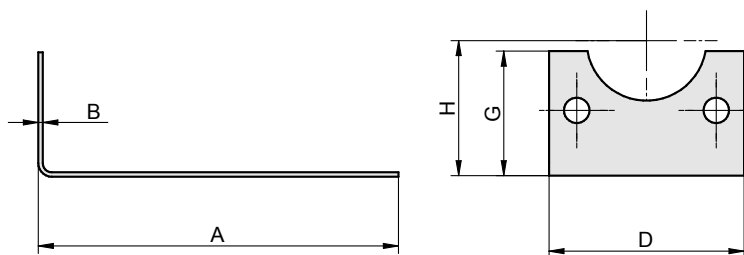
| Ø     | AU  | AZ   | CC | DA | DC | E  | EA | G   | H  | I | JA | K   | MA | MF | RA  | RG | RU | TA | TR | TF | TG | TU | TV   | UF | US |
|-------|-----|------|----|----|----|----|----|-----|----|---|----|-----|----|----|-----|----|----|----|----|----|----|----|------|----|----|
| 12/16 | 7,5 | 58   | 46 | 30 | 62 | 27 | 65 | 4,5 | 8  | 3 | 39 | 4,6 | 8  | 10 | 5,5 | M4 | M4 | 32 | 54 | 24 | 15 | 22 | 25   | 63 | 8  |
| 20/25 | 9   | 13,5 | 58 | 34 | 80 | 32 | 79 | 5,5 | 10 | 3 | 55 | 6   | 10 | 12 | 6,5 | M5 | M6 | 40 | 68 | 38 | 20 | 23 | 32,5 | 76 | 12 |

## DRŽÁK ROZVADĚČE PRO VÁLCE

- ISO 15552, VDMA 24562, NF E 49003.1
- DIN ISO 6431, VDMA 24562, NF E 49003.1
- kompaktní

Dodávka obsahuje:

- 1 ks držák
- 2 ks šroub



Držák rozvaděče se montuje na čelo / víko válce. Držák je univerzální, to znamená, že je možné na něj přišroubovat jakýkoliv rozvaděč - je nutné vyvrtat otvory v držáku podle konkrétního rozvaděče. Tento jednoduchý, ale praktický držák nejen vyřeší problém s umístěním rozvaděče, ale zároveň přispěje k vzhlednějším a kompaktnímu dojmu aplikace (není nutné vést a uchycovat hadice vedoucí k čeku a víku válce).

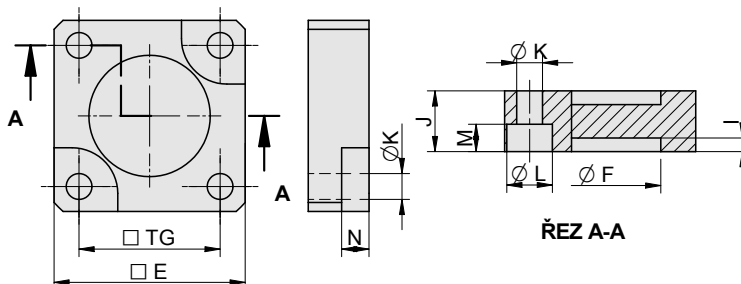
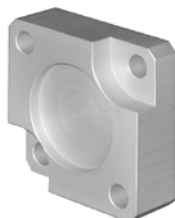
| Ø pístu | A   | B   | D   | G    | H  | Hmotnost | Objednací kód       |
|---------|-----|-----|-----|------|----|----------|---------------------|
| 32      | 160 | 1,5 | 48  | 30   | 32 | 0,11     | 2101 8000 0032 0000 |
| 40      | 200 | 1,5 | 55  | 32   | 36 | 0,15     | 2101 8000 0040 0000 |
| 50      | 230 | 1,5 | 65  | 41,5 | 45 | 0,20     | 2101 8000 0050 0000 |
| 63      | 230 | 1,5 | 75  | 41,5 | 50 | 0,24     | 2101 8000 0063 0000 |
| 80      | 230 | 1,5 | 95  | 60   | 63 | 0,32     | 2101 8000 0080 0000 |
| 100     | 230 | 1,5 | 115 | 60   | 71 | 0,30     | 2101 8000 0100 0000 |
| 125     | 250 | 1,5 | 140 | 70   | 90 | 0,42     | 2101 8000 0125 0000 |

## SPOJOVACÍ DESKA PRO BOXER PRO VÁLCE

- ISO 15552, VDMA 24562, NF E 49003.1
- DIN ISO 6431, VDMA 24562, NF E 49003.1
- kompaktní

Dodávka obsahuje:

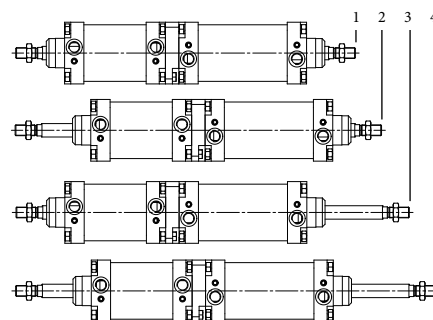
- 1 ks spojovací deska
- 4 ks upínací šrouby



Pomocí spojovací desky je možné spojit 2 válce víky k sobě (tzv. provedení „boxer“) tak, že pístitnice se pak budou pohybovat proti sobě. Pokud budou mít válce stejný zdvih, bude mít sestava 3 polohy zdvihu při úplném vysunutí jednotlivých válců, pokud budou mít válce různé zdvihy, bude mít sestava 4 polohy.

| Ø pístu | TG   | E   | F   | J  | M    | N  | K    | L  | I    | Hmotnost | Objednací kód       |
|---------|------|-----|-----|----|------|----|------|----|------|----------|---------------------|
| 32      | 32,5 | 45  | 30  | 15 | 6,5  | 8  | 6,5  | 11 | 4,5  | 0,052    | 2101 2300 0032 0000 |
| 40      | 38   | 56  | 35  | 15 | 6,5  | 8  | 6,5  | 11 | 4,5  | 0,084    | 2101 2300 0040 0000 |
| 50      | 46,5 | 63  | 40  | 20 | 9    | 9  | 8,5  | 15 | 4,5  | 0,154    | 2101 2300 0050 0000 |
| 63      | 56,5 | 75  | 45  | 20 | 9    | 9  | 8,5  | 15 | 4,5  | 0,223    | 2101 2300 0063 0000 |
| 80      | 72   | 95  | 45  | 25 | 12   | 12 | 10,5 | 18 | 4,5  | 0,511    | 2101 2300 0080 0000 |
| 100     | 89   | 115 | 55  | 25 | 12   | 12 | 10,5 | 18 | 4,5  | 0,774    | 2101 2300 0100 0000 |
| 125     | 110  | 140 | 60  | 30 | 15   | 13 | 12,5 | 20 | 6,5  | 1,714    | 2101 2300 0125 0000 |
| 160     | 140  | 185 | 65  | 35 | 17,5 | 15 | 16,5 | 26 | 6,5  | 2,945    | 2101 2300 0160 0000 |
| 200     | 175  | 235 | 75  | 35 | 17,5 | 15 | 16,5 | 26 | 6,5  | 4,844    | 2101 2300 0200 0000 |
| 250     | 220  | 270 | 90  | 45 | 21,5 | 18 | 21   | 34 | 10,5 | 8,167    | 2101 2300 0250 0000 |
| 320     | 270  | 350 | 110 | 50 | 27   | 20 | 25   | 40 | 10,5 | 15,47    | 2101 2300 0320 0000 |

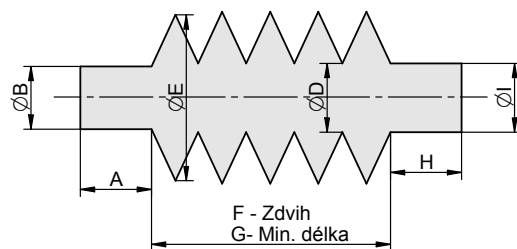
Upozornění: v takovéto sestavě se tělesa válců pohybují a je proto nutné použít pohyblivé přírady stlačeného vzduchu.



**KRYCÍ PRACHOVKA**

- PRO VŠECHNY TYPY VÁLCŮ
- PRO JAKÉKOLIV ZAŘÍZENÍ

Dodávka obsahuje:  
1 ks prachovka



| Velikost | D   | E   | Vhodné pro válce Ø | Počet mezikruží pro 100 mm zdvihu | Šířka 10 ks mezikruží | Objednací kód        |
|----------|-----|-----|--------------------|-----------------------------------|-----------------------|----------------------|
| 5        | 20  | 60  | 32, 40             | 10                                | 10                    | 2195 0000 5 zzzz xxx |
| 4        | 40  | 80  | 50, 63, 80         | 8                                 | 10                    | 2195 0000 4 zzzz xxx |
| 3        | 50  | 130 | 100, 125           | 4                                 | 10                    | 2195 0000 3 zzzz xxx |
| 2        | 60  | 155 | 160, 200           | 3                                 | 10                    | 2195 0000 2 zzzz xxx |
| 1        | 100 | 180 | 250, 320           | 3                                 | 10                    | 2195 0000 1 zzzz xxx |

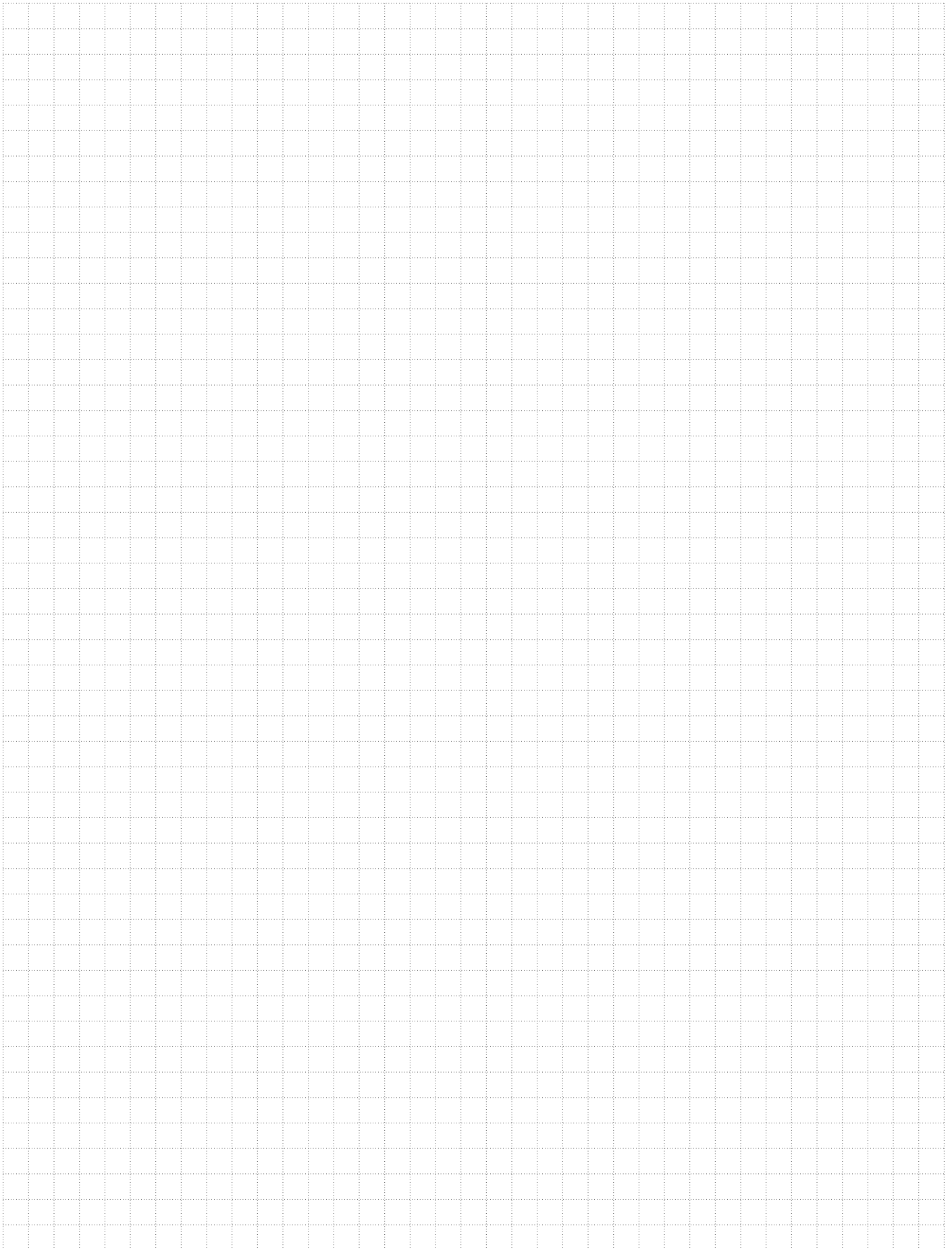
Poznámka: zzzz v objednacím čísle znamená zdvih, který má prachovka mít, xxx je pořadové číslo, které bude přiděleno na základě typu příslušenství, které je namontováno na pístní tyči (závisí na průměru a délce límce pro uchycení)

Materiál: oboustranně kaširovaná tkanina, odolná proti vodě, olejům a prachu

Pracovní teplota: -20 až +80 °C














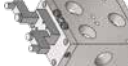

Pro uchycení prachovek se používají stahovací spony (viz strana 10-10) - velikost je nutné zvolit podle průměrů, ke kterým bude prachovka připevněna.

Krycí prachovky vyrábíme podle požadavků zákazníka (délka, tvar, tvar přírub/límců). Pokud potřebujete krycí prachovku k našemu pneumatickému válci, jednoduše nám sdělte objednací číslo válce a objednací číslo příslušenství, které je namontováno na pístní tyči. Pokud potřebujete krycí prachovku pro jinou aplikaci, sdělte nám prosím rozměry, které jsou pro Vás důležité a my Vám obratem pošleme nabídku.






|          |                                  |     |
|----------|----------------------------------|-----|
| <b>i</b> | Všeobecné informace.....         | 5-2 |
|          | Přehled parametrů rozvaděčů..... | 5-3 |

**Rozvaděče s funkcí 4/2, 5/2 a 5/3**

|   |   |      |
|---|---|------|
|    | Řada MVSC .....   | 5-4  |
|   | <i>G1/4", G3/8", G1/2"</i>  |      |
|    | Řada MVSE .....   | 5-6  |
|   | <i>G1/2", G3/4", G1"</i>  |      |
|    | Řada L1 / L2 s pevnou cívkou .....  | 5-8  |
|   | <i>G1/8", G1/4", G3/8"</i>  |      |
|    | Řada L01 - přímo ovládaný rozvaděč .....  | 5-11 |
|   | <i>G1/8"</i>  |      |
|    | Řada ISO 5599/1 Compact .....   | 5-13 |
|   | <i>ISO I, II a III</i>  |      |
|    | Řada ISO 5599/1 - nepřímé ovládané .....  | 5-14 |
|   | <i>ISO I, II a III</i>  |      |
|    | Řada ISO 5599/1 - přímo ovládané .....  | 5-16 |
|   | <i>ISO I, II a III</i>  |      |
|   | Příslušenství rozvaděčů řady ISO 5599/1 Compact a ISO 5599/1 .....                            | 5-17 |
|   | <i>Samostatné a skupinové základní desky, koncové desky</i>                                   |      |
|   | Řada MVSY .....   | 5-19 |
|   | <i>M5, G1/8", G1/4"</i>   |      |
|  | Řada 2002 .....   | 5-23 |
|   | <i>M5, G1/8", 4/2, 6/4</i>  |      |
|  | Řada 2005 .....   | 5-24 |
|   | <i>G1/8", 6/4, 8/6</i>  |      |
|  | Řada 2012 .....   | 5-25 |
|   | <i>G1/4", G3/8", 8/6, 10/8</i>  |      |
|  | Řada 2035 .....   | 5-26 |
|   | <i>G3/8", G1/2"</i>   |      |
|  | Sestavy rozvaděčů (skupinová montáž) řady 2002, 2005, 2012 a 2035 .....                       | 5-27 |
|   | <i>Kabely k jednotlivým cívkám, vnitřní el. propojení na svorkovnici/konektor, BUS řízení</i> |      |
|  | Řada velkopřítokových rozvaděčů .....   | 5-32 |
|   | <i>G1", G1 1/2"</i>   |      |

**Rozvaděče s funkcí 2/2 a 3/2**

|   |  |      |
|---|--|------|
|  | Řada MVSC .....  | 5-34 |
|   | <i>G1/4", G3/8", G1/2"</i>                             |      |
|  | Řada NAF .....   | 5-36 |
|   | <i>G1/8", G1/4", G3/8", G1/2", G3/4", G1", G1 1/2"</i> |      |
|  | Řada MVDC .....  | 5-38 |
|   | <i>G1/8"</i>   |      |

**Konektory**

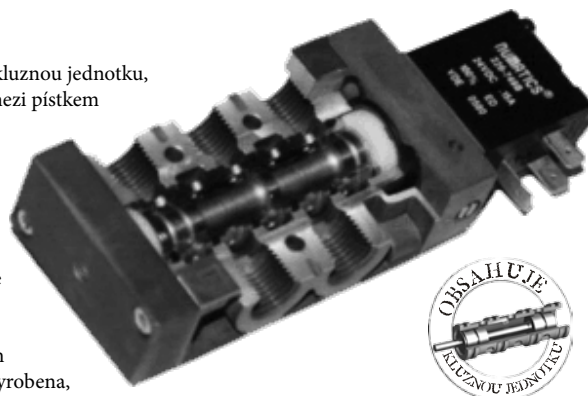
|   |   |      |
|---|---|------|
|  | Konektory pro cívky elektromagnetických rozvaděčů a pro elektronické systémy..... | 5-40 |
|---|---|------|

## Elektromagnetické rozvaděče NUMATICS®

Jedná se o kvalitní rozvaděče německé a americké výroby, přičemž každý rozvaděč obsahuje tzv. kluznou jednotku, která se skládá z pístku a tělesa (materiál: oboje nerezavějící ocel 440C, kalená na 62 HRC). Vůle mezi pístkem a tělesem je taková (přibližně 1 µm), aby vzduch, který se mezi pístek a těleso dostane, vytvořil vzduchové ložisko, které zaručí spolehlivý provoz bez opotřebení obou dílů. Rozvaděč tedy není těsněn klasickým pryžovým těsněním, ale vůlí mezi pístkem a tělesem. V důsledku toho je zapotřebí velmi malá síla k přesunutí pístku v tělese a tím se může dosáhnout extrémně krátkých přepínacích cyklů s velice rychlou odezvou. Díky nepřítomnosti těsnění u rozvaděčů s kluznou jednotkou se ale může u 5/3 rozvaděčů s uzavřenou střední polohou objevit nepatrná netěsnost. Pokud potřebujete zaručit těsnost v uzavřené střední poloze rozvaděče 5/3, je nutné použít rozvaděč s pryžovým těsněním.

Spolehlivost rozvaděče s touto kluznou jednotkou je zaručena při provozu s mazaným i suchým vzduchem. Tvrdost kluzné jednotky zabraňuje jejímu poškození od nečistot přenášených rozvodem vzduchu (korozí trubek ocelového rozvodu atd.) a nerezavějící ocel, z níž je jednotka vyrobena, odolá případné vlhkosti v rozvodu.

Rozvaděč s kluznou jednotkou se vyznačuje typickou životností okolo 200 milionů cyklů. V těchto rozvaděcích může vzduch proudit oběma směry, může být použit přetlak i vakuum. Konstrukce těchto rozvaděčů dovoluje použít pro pracovní pohyb pístu v pneumatickém válci jeden tlak vzduchu a pro návrat pístu v nezátěženém stavu druhý, menší tlak vzduchu, čímž je možné snížit náklady na provoz pneumatických zařízení. Tuto jedinečnou kluznou jednotku obsahují téměř všechny řady rozvaděčů Numatics.



## Elektromagnetické rozvaděče MINDMAN

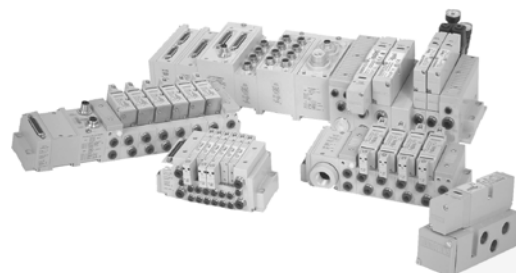
Jako dostupný a kvalitní doplněk rozvaděčů Numatics, jsme do sortimentu zařadili i rozvaděče Mindman. Tyto nepřímě ovládané rozvaděče s klasickým šoupátkem a pryžovým těsněním nabízíme standardně v provedeních 3/2 v klidu uzavřený, 5/2 s jednou i dvěma cívkami a 5/3 se střední polohou uzavřenou, která je na rozdíl od rozvaděčů Numatics s kluznou jednotkou (bez těsnění) 100% těsná, dále 5/3 se střední polohou odvětranou i pod tlakem. Rozvaděče s těsněním nemohou být životností srovnávány s rozvaděči s kluznou jednotkou, jejich životnost je ale pro mnohé jednodušší aplikace více než dostačující.



## Rozvaděče s elektronikou Buslink (BUS systémy)

Rozvaděče Numatics je možné dodat i s elektronikou Buslink. K dispozici je nová generace elektronických modulů řady G3, které je možné použít s rozvaděči řady 2002, 2005, 2012, 2035, ISO 15407-2 a ISO 5599/2. Stručná charakteristika jednotlivých Buslink technologií implementovaných do rozvaděčových ostrůvků Numatics:

- moduly nejsou vnitřně propojeny kabely
- je možné ovládat až 256 vstupů a 544 výstupů (1200 bitů) v jednom komunikačním uzlu
- je možné použít až 16 podřízených ostrůvků do vzdálenosti max. 30 m se zapojením plug&play bez nutnosti dalšího nastavování
- rozšířená diagnostika včetně indikace stavu jednotlivých I/O a ochrany proti zkratu
- vnitřní propojení do bloku s rozvaděči
- moduly se navzájem připojují pomocí konektorů
- použití základní desky v každém modulu dovoluje rychlou údržbu
- všechny moduly a sestavy jsou testovány
- analogové nebo digitální výstupy (PNP a NPN)
- grafický displej na každém modulu pro snadnou správu
- NEMA4/IP65
- nízké náklady na rozšíření
- možnost připojení vzdálených vstupů a výstupů
- další informace o BUS systémech Vám rádi sdělíme v našem obchodním oddělení



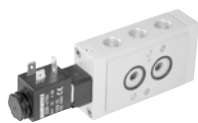
ControlNet™



## Široká nabídka typů rozvaděčů

V tomto katalogu naleznete výběr nejpoužívanějších standardních rozvaděčů. K dispozici je daleko více variant těchto standardních rozvaděčů, jakož i další řady rozvaděčů, určené pro speciální použití (např. pro vysoké teploty a pod.). V případě, že Vám standardní typ / provedení, uvedené v tomto katalogu nevyhovuje, vyžádejte si podrobný katalog rozvaděčů a příslušenství Numatics v našem obchodním oddělení.

V tomto katalogu nejsou uvedeny například tyto rozvaděče:



řada P, provedení NAMUR



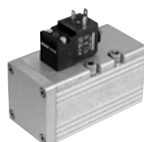
ISO Compact s konektorem M12



rozvaděče ISO 3 s pomalým náběhem



řada CL18 a CL26



3/2 rozvaděče ISO 3



adaptér pro rozvaděče řady 2005/2012 na připojovací rozměry podle ISO 15407-2



**Rozvaděče s funkcemi 5/2 a 5/3**

| Řada                 | Připojení               | Průtok<br>[Nl/min] | Pracovní<br>tlak [MPa]** | Montáž* |    |    | Napětí    |              | Typ konektoru        | Strana |
|----------------------|-------------------------|--------------------|--------------------------|---------|----|----|-----------|--------------|----------------------|--------|
|                      |                         |                    |                          | 1*      | 2* | 3* | = DC [V]  | ~ AC [V]     |                      |        |
| MVSC**               | G1/4", G3/8", G1/2"     | 980 až 2730        | 0,2 až 0,7               | ✓       | ✗  | ✓  | 12, 24    | 24, 230      | 22                   | 5-4    |
| MVSE                 | G1/2", G3/4", G1"       | 3400 až 4830       | 0,2 až 0,7               | ✓       | ✗  | ✗  | 24        | 230          | DIN 43650 A          | 5-6    |
| L01                  | G1/8"                   | 200                | vakuum až 1,0            | ✓       | ✗  | ✓  | 24        | 24, 110, 230 | 22                   | 5-11   |
| L1**                 | G1/8", G1/4"            | 1000               | 0,1 až 1,0               | ✓       | ✗  | ✓  | 24        | 24, 110, 230 | 22                   | 5-8    |
| L2**                 | G1/4", G3/8"            | 1700               | 0,1 až 1,0               | ✓       | ✗  | ✓  | 24        | 24, 110, 230 | 22                   | 5-8    |
| L8                   | G1/2"                   | 3500               | 0,2 až 1,6               | ✓       | ✗  | ✗  | 24        | 24, 110, 230 | DIN 43650 A, M12     | —      |
| ISO 1** nepřím. ovl. | ISO 1 - G1/4"           | 1200               | 0,1 až 1,6               | ✗       | ✓  | ✓  | 12, 24    | 24, 110, 230 | 22, DIN 43650 A      | 5-14   |
| ISO 1** přím. ovl.   | ISO 1 - G1/4"           | 1200               | vakuum až 2,1            | ✗       | ✓  | ✓  | 24        | 24, 110, 230 | DIN 43650 A          | 5-16   |
| ISO 1 Compact        | ISO 1 - G1/4"           | 1400               | 0,1 až 1,6               | ✗       | ✓  | ✓  | 12, 24    | 24, 110, 230 | 22, DIN 43650 A      | 5-13   |
| ISO 2** nepřím. ovl. | ISO 2 - G3/8"           | 1700               | 0,1 až 1,6               | ✗       | ✓  | ✓  | 12, 24    | 24, 110, 230 | 22, DIN 43650 A      | 5-14   |
| ISO 2** přím. ovl.   | ISO 2 - G3/8"           | 1700               | vakuum až 2,1            | ✗       | ✓  | ✓  | 24        | 24, 110, 230 | DIN 43650 A          | 5-16   |
| ISO 2 Compact        | ISO 2 - G3/8"           | 2800               | 0,1 až 1,6               | ✗       | ✓  | ✓  | 12, 24    | 24, 110, 230 | 22, DIN 43650 A      | 5-13   |
| ISO 3** nepřím. ovl. | ISO 3 - G1/2"           | 4300               | 0,1 až 1,6               | ✗       | ✓  | ✓  | 12, 24    | 24, 110, 230 | 22, DIN 43650 A      | 5-14   |
| ISO 3** přím. ovl.   | ISO 3 - G1/2"           | 4300               | vakuum až 2,1            | ✗       | ✓  | ✓  | 24        | 24, 110, 230 | DIN 43650 A          | 5-16   |
| ISO 3 Compact        | ISO 3 - G1/2"           | 4200               | 0,1 až 1,6               | ✗       | ✓  | ✓  | 12, 24    | 24, 110, 230 | 22, DIN 43650 A      | 5-13   |
| MVSY                 | M5, G1/8", G1/4"        | 200 až 760         | 0,15 až 0,7              | ✓       | ✗  | ✓  | 6, 12, 24 | 230          | speciální, s kabelem | 5-19   |
| 2002                 | M5, G1/8", 4/2, 6/4     | 200 / 250          | vakuum až 1,0            | ✗       | ✓  | ✓  | 12, 24    | —            | více možností        | 5-23   |
| 2005                 | G1/8", 6/4, 8/6         | 560                | vakuum až 1,0            | ✗       | ✓  | ✓  | 12, 24    | 24, 110      | více možností        | 5-24   |
| 2012                 | G1/4", G3/8", 8/6, 10/8 | 1200               | vakuum až 1,0            | ✗       | ✓  | ✓  | 12, 24    | 24, 110      | více možností        | 5-25   |
| 2035                 | G3/8", G1/2"            | 3500               | vakuum až 1,0            | ✗       | ✓  | ✓  | 12, 24    | 24, 110      | více možností        | 5-26   |
| CL18                 | G1/8", 6/4              | 400 / 500          | vakuum až 1,6            | ✗       | ✓  | ✓  | 24        | 110          | více možností        | —      |
| CL26                 | G1/4", 10/8             | 800                | vakuum až 1,6            | ✗       | ✓  | ✓  | 24        | 110          | 17, DIN 43650 C      | —      |
| MicroAir             | M5, G1/8"               | 128                | vakuum až 1,0            | ✗       | ✓  | ✓  | 12, 24    | —            | s kabelem            | —      |
| velkopřítokové       | G1", G1 1/2"            | 16000 až 28000     | 0,2 až 0,7               | ✓       | ✗  | ✗  | 24        | 24, 230      | DIN 43650 A          | 5-32   |
| 140                  | G1", G1 1/4", G1 1/2"   | až 16300           | vakuum až 1,0            | ✗       | ✓  | ✗  | 24        | 110, 230     | v základní desce     | —      |
| ISO 5599/2 1         | ISO 1 - G1/4"           | 1300               | vakuum až 1,6            | ✗       | ✓  | ✓  | 24        | 24, 110, 230 | v základní desce     | —      |
| ISO 5599/2 2         | ISO 2 - G3/8"           | 2900               | vakuum až 1,6            | ✗       | ✓  | ✓  | 24        | 24, 110, 230 | v základní desce     | —      |
| ISO 5599/2 3         | ISO 3 - G1/2"           | 5250               | vakuum až 1,6            | ✗       | ✓  | ✓  | 24        | 24, 110, 230 | v základní desce     | —      |

\*) Montáž rozvaděčů:  
1 - samostatně bez desky  
2 - na základní desku  
3 - skupinová montáž

\*\*) Rozvaděče je možné  
dotat i v provedení do  
výbušného prostředí

\*\*\*) Pracovní tlak může být  
i vyšší / nižší při použití  
volitelných cívek a exter-  
ního přívodu pomocného  
ovládání

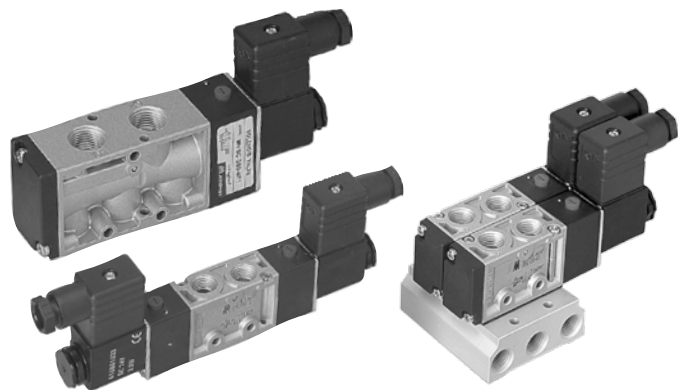
Standardní řady rozvaděčů jsou **zvýrazněny**.

**Upozornění:** díky nepřítomnosti těsnění u rozvaděčů s kluznou jednotkou se může u 5/3 rozvaděčů s uzavřenou střední polohou objevit nepatrná netěsnost. Pokud potřebujete zaručit těsnost v uzavřené střední poloze rozvaděče 5/3, je nutné použít rozvaděč s pryžovým těsněním.

**Rozvaděče s funkcemi 2/2 a 3/2**

| Řada | Připojení              | Průtok<br>[Nl/min] | Pracovní<br>tlak [MPa] | Funkce |        |        | Napětí   |              | Typ konektoru | Strana |
|------|------------------------|--------------------|------------------------|--------|--------|--------|----------|--------------|---------------|--------|
|      |                        |                    |                        | 2/2    | 3/2 NC | 3/2 NO | = DC [V] | ~ AC [V]     |               |        |
| MVDC | G1/8"                  | 60                 | 0,1 až 0,7             | ✓      | ✓      | ✗      | 12, 24   | 24, 230      | 22            | 5-38   |
| MVSC | G1/4", G3/8",<br>G1/2" | 980 až 2730        | 0,2 až 0,7             | ✗      | ✓      | ✓      | 12, 24   | 24, 230      | 22            | 5-34   |
| NAF  | G1/8"                  | 580                | 0,15 až 1,0            | ✗      | ✓      | ✓      | 12, 24   | 24, 110, 230 | 22            | 5-36   |
| NAF  | G1/4", G3/8"           | 1100 / 1500        | 0,16 až 1,0            | ✗      | ✓      | ✓      | 12, 24   | 24, 110, 230 | 22            | 5-36   |
| NAF  | G1/2", G3/4"           | 5400 / 6500        | 0,2 až 1,0             | ✓      | ✓      | ✓      | 12, 24   | 24, 110, 230 | DIN 43650 A   | 5-36   |
| NAF  | G1"                    | 13500              | 0,22 až 1,0            | ✓      | ✓      | ✓      | 12, 24   | 24, 110, 230 | DIN 43650 A   | 5-36   |
| NAF  | G1 1/2"                | 35000              | 0,25 až 1,0            | ✓      | ✓      | ✓      | 12, 24   | 24, 110, 230 | DIN 43650 A   | 5-36   |

Standardní řady rozvaděčů jsou **zvýrazněny**.



Oblíbená řada rozvaděčů, která doplňuje a nahrazuje rozvaděče řad L a J. Při zachování základních užitečných vlastností přináší i několik zlepšení, jako např. nižší příkon, srovnatelný, nebo větší průtok a lepší dostupnost. Rozvaděče řady MVSC jsou nepřímo ovládané. V nabídce jsou všechny provedení, 5/2 s jednou i dvěma cívkami a 5/3 se střední uzavřenou, odvětranou i s polohou pod tlakem. Rozvaděče mohou být použity přímo, nebo mohou být namontovány na společnou základní desku. Součástí dodávky je i konektor.

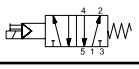
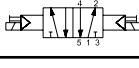



Tento rozvaděč obsahuje pryžové těsnicí prvky.

| Řada                   | MVSC 220   | MVSC 300                           | MVSC 460                           |
|------------------------|--|------------------------------------|------------------------------------|
| Připojovací závit      | G1/4" (G1/8" pro výfuk 3 a 5)  | G3/8"                              | G1/2"                              |
| Průtok [Nl/min]        | 980, resp. 860 pro provedení 5/3   | 1905, resp. 1355 pro provedení 5/3 | 2730, resp. 1630 pro provedení 5/3 |
| Pracovní tlak [MPa]    | 0,2 až 0,7, resp. 0,3 až 0,7 pro provedení 5/3                             |                                    |                                    |
| Příkon [W, VA]         | 2,5W pro stejnosměrné napětí, 6/4,9VA pro střídavé napětí (sepnutí/držení) |                                    |                                    |
| Čas odezvy [ms]        | 30, resp. 40 pro provedení 5/3   | 50                                 | 50                                 |
| Tolerance napětí cívky | ±10%   |                                    |                                    |
| Pracovní teplota [°C]  | teplota okolí -5 až +50  |                                    |                                    |
| Krytí                  | IP65 s nasazeným a přišroubovaným konektorem s těsněním                    |                                    |                                    |

## Objednací kódy

### PMVSC 220 4E2C A220

| Velikost |                            |
|----------|----------------------------|
| 220      | řada MVSC 220, závit G1/4" |
| 300      | řada MVSC 300, závit G3/8" |
| 460      | řada MVSC 460, závit G1/2" |

| Funkce |   |
|--------|---|
| 4E1    |  5/2 monostabilní (s 1 cívkou)     |
| 4E2    |  5/2 bistabilní (se 2 cívkami)     |
| 4E2C   |  5/3 se střední polohou uzavřenou  |
| 4E2P   |  5/3 se střední polohou pod tlakem |
| 4E2R   |  5/3 se střední polohou odvětranou |

| Napětí cívky |                          |
|--------------|--------------------------|
| D12          | 12 V DC ± 10%            |
| D24          | 24 V DC ± 10%            |
| A220         | 230 V AC ± 10%, 50-60 Hz |
| A24          | 24 V AC ± 10%, 50-60 Hz  |

**i** Konektor je součástí dodávky.

## Objednací kódy základních desek pro skupinovou montáž

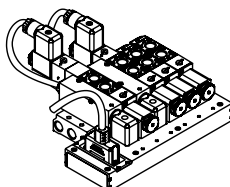
### PMVS C220 - 5B 4

| Velikost |                            |
|----------|----------------------------|
| C220     | řada MVSC 220, závit G1/4" |
| A300     | řada MVSC 300, závit G3/8" |
| C460     | řada MVSC 460, závit G1/2" |

| Počet pozic / Záslepovací deska |                       |
|---------------------------------|-----------------------|
| 2 až 10                         | pro 2 až 10 rozvaděčů |

Rozvaděče řady MVSC je možné montovat na základní desku s předem stanoveným počtem pozic. Není možné jednoduše přidávat k již vytvořené sestavě další pozice - bylo by nutné desku vyměnit, nebo vytvořit další skupinu rozvaděčů. Pro případné další rozšíření doporučujeme desku s více pozicemi a nevyužitě pozice zaslepit příslušnými záslepkami. Rozvaděče se na základní desku montují přímo - není nutný žádný adaptér. Jednotlivé rozvaděče, jsou-li namontovány na základní desce, je možné demontovat samostatně, odšroubováním dvou šroubů přístupných z vrchní strany rozvaděče. Elektrické kabely jsou přivedeny ke každé cívkě samostatně.

**i** K dispozici jsou také základní desky pro skupinovou montáž s vnitřním elektrickým propojením a s 25-pinovým konektorem SUB-D. Tyto základní desky jsou určeny pouze pro rozvaděče řady 220 a 300. Počet pozic může být standardně 3 až 12, maximálně 20. Napětí cívek sestavy je pak 24V DC. Bližší informace si prosím vyžádejte v technickém oddělení naší společnosti.

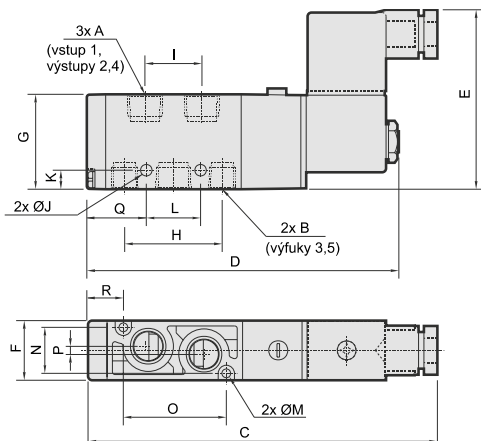


Objednací kódy záslepek:

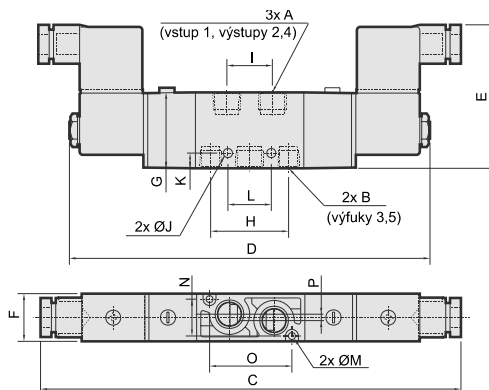
| Řada | Objednací kód |
|------|---------------|
| 220  | PMVSC 220 -5P |
| 300  | PMVSA 300 -5P |
| 460  | PVMSC 460 -5P |

**Rozměry rozvaděčů řady MVSC**

Typ 5/2 s jednou cívkou:



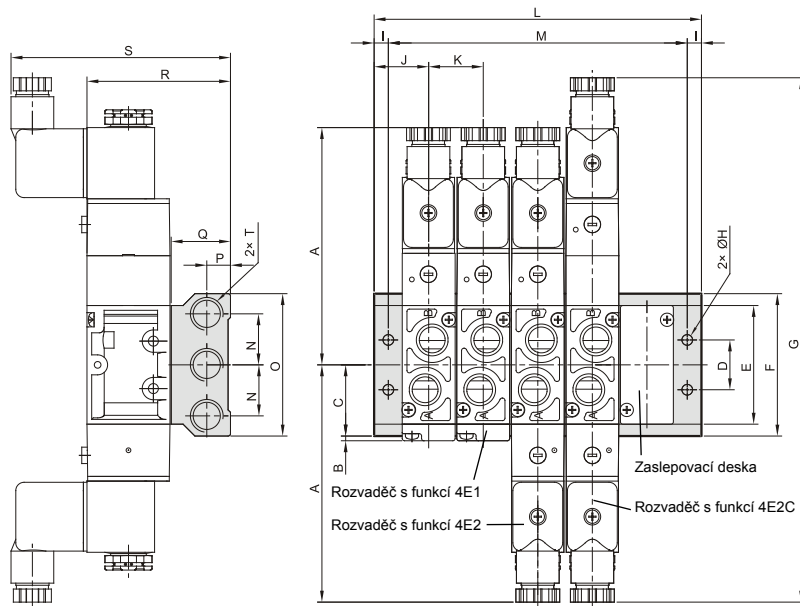
Typ 5/2 a 5/3 se dvěma cívkami:



| Řada | Funkce   | A     | B     | C     | D     | E  | F    | G    | H  | I  | J   | K | L  | M   | N  | O  | P   | Q    | R    | Hmotnost [kg] |
|------|----------|-------|-------|-------|-------|----|------|------|----|----|-----|---|----|-----|----|----|-----|------|------|---------------|
| 220  | 4E1      | G1/4" | G1/8" | 132   | 118,5 | 67 | 22,3 | 35   | 36 | 21 | 4,2 | 7 | 20 | 3,2 | 17 | 38 | 3   | 22   | 13   | 0,20          |
|      | 4E2      | G1/4" | G1/8" | 200   | 173   | 67 | 22,3 | 35   | 36 | 21 | 4,2 | 7 | 20 | 3,2 | 17 | 38 | 3   | —    | —    | 0,29          |
|      | 4E2C/P/R | G1/4" | G1/8" | 221   | 194   | 67 | 22,3 | 35   | 36 | 21 | 4,2 | 7 | 20 | 3,2 | 17 | 38 | 3   | —    | —    | 0,34          |
| 300  | 4E1      | G3/8" | G3/8" | 159   | 145,5 | 73 | 30   | 46,4 | 52 | 30 | 5,5 | 6 | 26 | 4,5 | 23 | 13 | 0   | 32   | 38,5 | 0,34          |
|      | 4E2      | G3/8" | G3/8" | 228   | 201   | 73 | 30   | 46,4 | 52 | 30 | 5,5 | 6 | 26 | 4,5 | 23 | 13 | 0   | —    | —    | 0,42          |
|      | 4E2C/P/R | G3/8" | G3/8" | 281,4 | 254,4 | 73 | 30   | 46,4 | 52 | 30 | 5,5 | 6 | 26 | 4,5 | 23 | 13 | 0   | —    | —    | 0,68          |
| 460  | 4E1      | G1/2" | G1/2" | 170   | 157   | 73 | 30   | 46,4 | 58 | 28 | 4,5 | 7 | 29 | 4,5 | 23 | 72 | 4,5 | 36,5 | 15   | 0,41          |
|      | 4E2      | G1/2" | G1/2" | 238   | 212   | 73 | 30   | 46,4 | 58 | 28 | 4,5 | 7 | 29 | 4,5 | 23 | 72 | 4,5 | —    | —    | 0,49          |
|      | 4E2C/P/R | G1/2" | G1/2" | 291,4 | 265,4 | 73 | 30   | 46,4 | 58 | 28 | 4,5 | 7 | 29 | 4,5 | 23 | 72 | 4,5 | —    | —    | 0,76          |

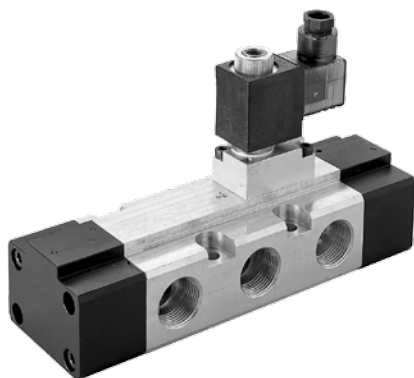
**Rozměry desek pro skupinovou montáž rozvaděčů řady MVSC**

| Řada | Hodnota       | Počet pozic |      |      |      |      |      |      |      |      |  |
|------|---------------|-------------|------|------|------|------|------|------|------|------|--|
|      |               | 2           | 3    | 4    | 5    | 6    | 7    | 8    | 9    | 10   |  |
| 220  | L             | 69          | 92   | 115  | 138  | 161  | 184  | 207  | 230  | 253  |  |
|      | M             | 57          | 80   | 103  | 126  | 149  | 172  | 195  | 218  | 241  |  |
|      | Hmotnost [kg] | 0,20        | 0,26 | 0,32 | 0,38 | 0,46 | 0,52 | 0,60 | 0,62 | 0,68 |  |
| 300  | L             | 81          | 112  | 143  | 174  | 205  | 236  | 267  | 298  | 329  |  |
|      | M             | 71          | 102  | 133  | 164  | 195  | 226  | 257  | 288  | 319  |  |
|      | Hmotnost [kg] | 0,25        | 0,35 | 0,44 | 0,54 | 0,64 | 0,74 | 0,83 | 0,84 | 0,92 |  |
| 460  | L             | 81          | 112  | 143  | 174  | 205  | 236  | 267  | 298  | 329  |  |
|      | M             | 71          | 102  | 133  | 164  | 195  | 226  | 257  | 288  | 319  |  |
|      | Hmotnost [kg] | 0,39        | 0,53 | 0,68 | 0,82 | 0,97 | 1,11 | 1,26 | 1,40 | 1,55 |  |


**Náhradní cívky pro řady 220/300/460**

| Objednací kód   | Napětí        | Příkon |
|-----------------|---------------|--------|
| PMVSC220-COD12  | 12V DC        | 3,1 W  |
| PMVSC220-COD24  | 24V DC        | 2,5 W  |
| PMVSC220-COA24  | 24V 50-60 Hz  | 5,8 VA |
| PMVSC220-COA110 | 110V 50-60 Hz | 4,9 VA |
| PMVSC220-COA220 | 230V 50-60 Hz | 5,0 VA |

| Řada | A   | B | C  | D  | E  | F  | G     | H   | I | J  | K  | N    | O  | P  | Q  | R    | S     | T     |
|------|-----|---|----|----|----|----|-------|-----|---|----|----|------|----|----|----|------|-------|-------|
| 220  | 100 | 2 | 30 | 21 | 50 | 60 | 221   | 4,5 | 6 | 23 | 23 | 21,5 | 60 | 10 | 25 | 60,5 | 92,5  | G1/4" |
| 300  | 114 | 3 | 42 | 30 | 74 | 84 | 281,4 | 4,5 | 5 | 25 | 31 | 30,5 | 84 | 12 | 27 | 73,9 | 100,2 | G3/8" |
| 460  | 119 | 3 | 48 | 30 | 86 | 96 | 291,4 | 4,5 | 5 | 25 | 31 | 29   | 96 | 13 | 30 | 76,9 | 103   | G1/2" |



Nová řada dostupných rozvaděčů, která svými parametry pokračuje za řadou MVSC. Jsou vhodné pro ovládání válců s velkými průměry. Rozvaděče řady MVSE jsou nepřímě ovládané. V nabídce jsou provedení 5/2 s jednou i dvěma cívkami. Součástí dodávky je i konektor.

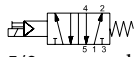
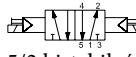
Tento rozvaděč obsahuje pryžové těsnící prvky.

| Řada                   | MVSE 510   | MVSE 600 | MVSE 600 |
|------------------------|--|----------|----------|
| Připojovací závit      | G1/2"  | G3/4"    | G1"      |
| Průtok [Nl/min]        | 3400   | 4600     | 4800     |
| Pracovní tlak [MPa]    | 0,2 až 0,7   |          |          |
| Příkon [W, VA]         | 10W pro stejnosměrné napětí, 13/11 VA pro střídavé napětí (sepnutí/držení) |          |          |
| Čas odezvy [ms]        | 60   | 80       | 80       |
| Tolerance napětí cívky | ±10%   |          |          |
| Pracovní teplota [°C]  | teplota okolí -5 až +50  |          |          |
| Krytí                  | IP65 s nasazeným a přišroubovaným konektorem s těsněním                    |          |          |

## Objednací kódy

PMVSE 600 42 20 D24

| Velikost |               |
|----------|---------------|
| 510      | řada MVSE 510 |
| 600      | řada MVSE 600 |

| Funkce |   |
|--------|---|
| 41     | <br>5/2 monostabilní<br>(s 1 cívkou) |
| 42     | <br>5/2 bistabilní<br>(se 2 cívkami) |

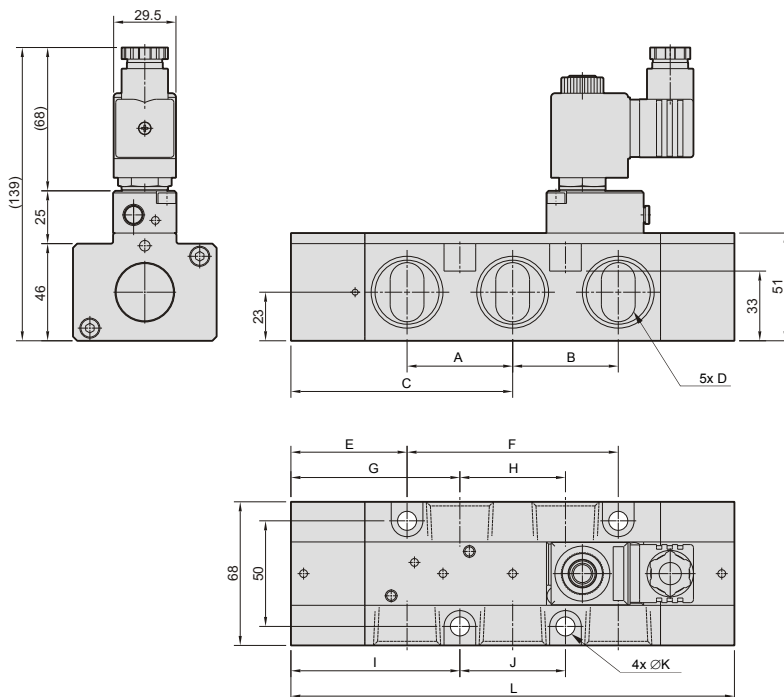
| Závit |                    |
|-------|--------------------|
| 15    | G1/2" pro řadu 510 |
| 20    | G3/4" pro řadu 600 |
| 25    | G1" pro řadu 600   |

| Napětí cívky |                             |
|--------------|-----------------------------|
| D24          | 24 V DC ± 10%               |
| A220         | 230 V AC ± 10%,<br>50-60 Hz |

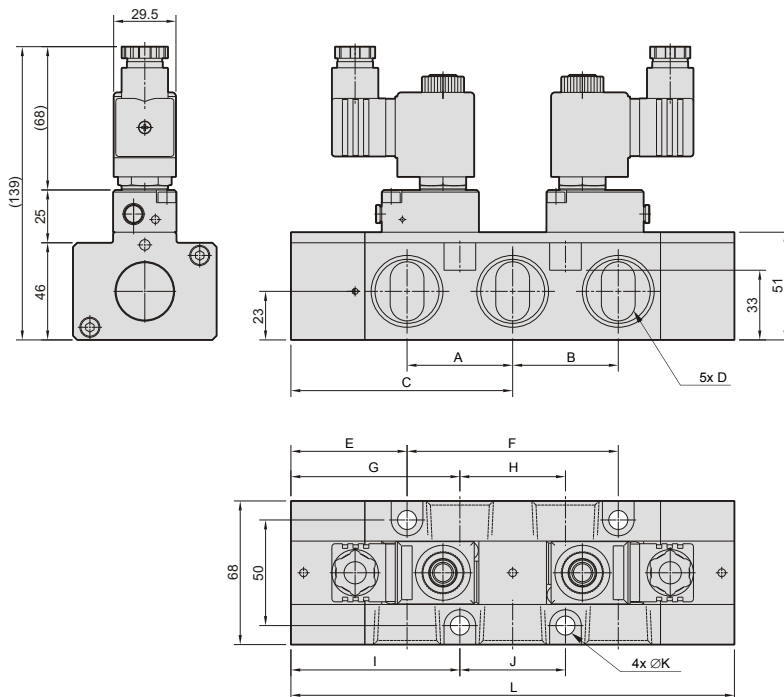
**i** Konektor je součástí dodávky.

**Rozměry rozvaděčů řady MVSE**

Typ 5/2 s jednou cívkou:



Typ 5/2 se dvěma cívkami:



| Řada | Funkce | A  | B  | C    | D              | E    | F   | G    | H  | I    | J  | K | L   | Hmotnost [kg] |
|------|--------|----|----|------|----------------|------|-----|------|----|------|----|---|-----|---------------|
| 510  | 41     | 32 | 32 | 77,5 | G1/2"          | 45,5 | 64  | 61,5 | 32 | 61,5 | 32 | 9 | 155 | 1,52          |
|      | 42     | 32 | 32 | 77,5 | G1/2"          | 45,5 | 64  | 61,5 | 32 | 61,5 | 32 | 9 | 155 | 1,81          |
| 600  | 41     | 50 | 50 | 105  | G3/4" nebo G1" | 55   | 100 | 80   | 50 | 80   | 50 | 9 | 210 | 1,82          |
|      | 42     | 50 | 50 | 105  | G3/4" nebo G1" | 55   | 100 | 80   | 50 | 80   | 50 | 9 | 210 | 2,10          |

**Náhradní cívky pro řady 510/600**

| Objednací kód   | Napětí        |
|-----------------|---------------|
| PMVSE510-COD24  | 24V DC        |
| PMVSE510-COA110 | 110V 50-60 Hz |
| PMVSE510-COA220 | 230V 50-60 Hz |

# ELEKTROMAGNETICKÉ ROZVADĚČE ŘADY L1/L2 S PEVNOU CÍVKOU








Oblíbený typ nepřímo ovládaného rozvaděče, který má nejen velký průtok, ale díky pevné cívce i vysokou životnost. Rozvaděče je možné použít samostatně, nebo je namontovat na základní desku jako skupinovou montáž. Rozvaděč může být vybaven snímačem polohy píستku.

Rozvaděče řady L1/L2 s pevnou cívkou obsahují kluznou jednotku, která zaručuje vysokou životnost rozvaděče.

| Řada                                       | L1   |       | L2    |       |
|--|--|-------|-------|-------|
|  | L11  | L12   | L22   | L23   |
| Připojovací závit                          | G1/8"  | G1/4" | G1/4" | G3/8" |
| Závit externího přívodu pomocného ovládání | M5   | M5    | G1/8" | G1/8" |
| Průtok [Nl/min]                            | 1000   | 1000  | 1700  | 1700  |
| Pracovní tlak [MPa]                        | 0,1 až 1,0 (vakuum až 2,1 MPa při použití externího přívodu pomocného ovládání)      |       |       |       |
| Pracovní tlak pomocného ovládání [MPa]     | 0,1 až 1,0   |       |       |       |
| Příkon [W, VA]                             | 3,35W pro stejnosměrné napětí, 10VA při sepnutí a 7VA při držení pro střídavé napětí |       |       |       |
| Čas odezvy při stejnosměrném napětí [ms]   | 10 při sepnutí, 35 při návratu pružinou  |       |       |       |
| Čas odezvy při střídavém napětí [ms]       | 7 při sepnutí, 35 při návratu pružinou   |       |       |       |
| Pracovní teplota [°C]                      | teplota média max. 50, teplota okolí -20 až +80                                      |       |       |       |
| Krytí                                      | IP65 s nasazeným a přišroubovaným konektorem s těsněním                              |       |       |       |

## Objednací kódy

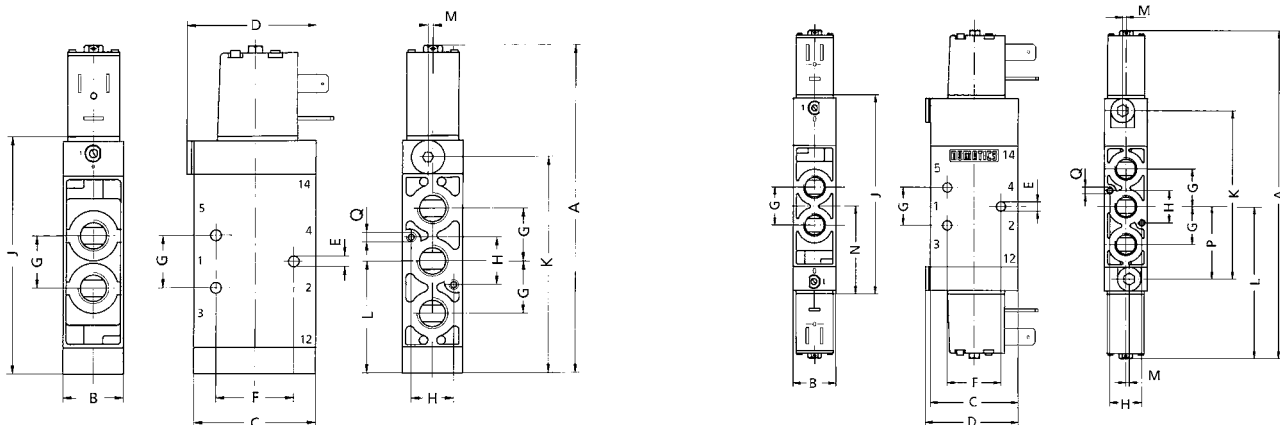
NL22 BA4 52 B G 000 61

| Velikost                 | Funkce  | Typ cívky                                  | Vybavení  | Napětí cívky                  |
|--------------------------|---|--|---|-------------------------------|
| NL11 řada L1 závit G1/8" | BA4  | 0 standard, typ 22 pro střídavé napětí     | 000 standard s aretovaným ručním ovládaním  | 61 24 V DC ± 10%              |
| NL12 řada L1 závit G1/4" | BB4  | B standard, typ 22 pro stejnosměrné napětí | 17P s nearetovaným ručním ovládaním   | 40 230 V AC ± 10%<br>50-60 Hz |
| NL22 řada L2 závit G1/4" | BB5  |  | 14A s externím přívodem pro pomocné ovládaní  | 30 110 V AC ± 10%<br>50-60 Hz |
| NL23 řada L2 závit G3/8" | BB6  |  | 15Z cívka otočená o 180°  | 20 24 V AC ± 10%<br>50-60 Hz  |
|                          | BB7  |  | 17G cívka s nízkou spotřebou 1,42W (pouze pro stejnosměrné napětí, max. tlak 0,8 MPa) |                               |

Další varianty vybavení Vám sdělíme na vyžádání.

**i** Konektory k rozvaděčům najdete na straně 5-40.

**i** Informace o skupinové montáži najdete na straně 5-10.

**Rozměry rozvaděčů řady L1/L2 s pevnou cívkou**


| Řada | Funkce  | A     | B    | C    | D    | E   | F    | G    | H    | J     | K     | L     | M   | N    | P    | Q              | Hmotnost [kg] |
|------|---------|-------|------|------|------|-----|------|------|------|-------|-------|-------|-----|------|------|----------------|---------------|
| L1   | BA4     | 123,2 | 22,2 | 41,1 | 41,1 | 3,3 | 24,4 | 18   | 18   | 84,5  | 73,6  | 38    | 0   | —    | —    | M3, hloubka 12 | 0,27          |
| L1   | BB4     | 179,4 | 22,2 | 41,1 | 41,1 | 3,3 | 24,4 | 18   | 18   | 103,6 | 81,7  | 85    | 0   | 46   | 36   | M3, hloubka 12 | 0,42          |
| L1   | BB5/6/7 | 190   | 22,2 | 41,1 | 41,1 | 3,3 | 24,4 | 18   | 18   | 114   | 92,2  | 95    | 0   | 57   | 46   | M3, hloubka 12 | 0,44          |
| L2   | BA4     | 136,6 | 25,4 | 50,8 | 54,5 | 4,3 | 32,3 | 22,2 | 22,2 | 99    | 89,7  | 47    | 2,1 | —    | —    | M4, hloubka 7  | 0,39          |
| L2   | BB4     | 193,5 | 25,4 | 50,8 | 54,5 | 4,3 | 32,3 | 22,2 | 22,2 | 117,5 | 99    | 90,2  | 2,1 | 52,2 | 42,9 | M4, hloubka 7  | 0,55          |
| L2   | BB5/6/7 | 206,6 | 25,4 | 50,8 | 54,5 | 4,3 | 32,3 | 22,2 | 22,2 | 130,6 | 111,9 | 103,3 | 2,1 | 65,3 | 56   | M4, hloubka 7  | 0,60          |

Poznámka: pro rozvaděče řady L1 je možné použít šroubení s OK 14 a menším, pro rozvaděče řady L2 je možné použít šroubení s OK 19 a menším.

**Cívkky pro rozvaděče řady L1/L2 s pevnou cívkou  
Standardní cívkky typ 22**

| Objednáací kód | Napětí        | Typ cívkky* | Hmotnost [kg] |
|----------------|---------------|-------------|---------------|
| N226-749       | 24V DC        | B           | 0,10          |
| N237-568       | 24V 50-60 Hz  | 0           | 0,10          |
| N237-569       | 110V 50-60 Hz | 0           | 0,10          |
| N237-570       | 230V 50-60 Hz | 0           | 0,10          |



\*) Viz typ cívkky v obj. kódu rozvaděče na straně 5-8

**Nastavení externího přívodu stlačeného vzduchu pro pomocné ovládání**

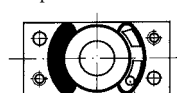
Externí přívod pro pomocné ovládání se zapojuje tehdy, pokud používáte nižší tlak než 0,1 MPa (1 bar), tedy i pro vakuum a nebo pokud používáte jiné médium než upravený vzduch. V takových případech je nutné buď objednat rozvaděč připravený pro externí přívod, nebo změnit standardní nastavení, kdy vzduch pro pomocné ovládání je odebírán přímo z přívodu (1) rozvaděče.

Postup změny z interního na externí přívod pro rozvaděče řady L1/L2 s pevnou cívkou:

- 1) Demontujte konektor
- 2) Vyšroubujte dva šrouby M3 (pro rozvaděče L1) resp. M4 (pro rozvaděče L2), sejměte cívkku, vyjměte těsnění z rozvaděče a nasadte jej podle obrázku 2
- 3) Zkontrolujte správné nasazení těsnění, nasadte a upevněte cívkku (utahovací moment cca 1,5 Nm pro rozvaděče L1 a 2,3 Nm pro rozvaděče L2), nasadte a upevněte konektor
- 4) Demontujte zásepku na boku rozvaděče a připojte přívod upraveného stlačeného vzduchu 1 až 10 bar

Obrázek 1

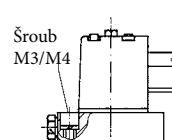
Těsnění v pozici pro interní přívod pomocného vzduchu



Otvor pro interní přívod stlačeného vzduchu

Obrázek 2

Těsnění v pozici pro externí přívod pomocného vzduchu



Šroub M3/M4  
Záslepka

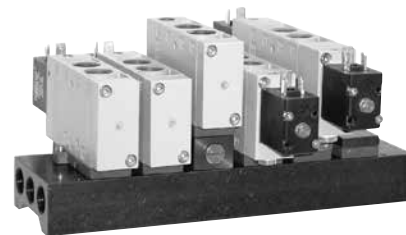


## Základní desky pro skupinovou montáž

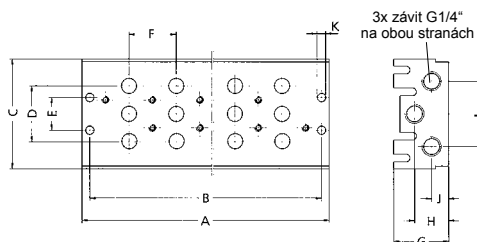
Rozvaděče řady L je možné montovat na základní desku s předem stanoveným počtem pozic. Není možné jednoduše přidávat k již vytvořené sestavě další pozice - bylo by nutné desku vyměnit, nebo vytvořit další skupinu rozvaděčů. Pro případné další rozšíření doporučujeme desku s více pozicemi a nevyužité pozice zaslepit příslušnými zásepkami.

Pro montáž na desku je možné použít jakýkoliv rozvaděč řady L1/L2 (nerozhoduje je-li monostabilní, bistabilní či pneumaticky ovládaný). Pro montáž je však nutné mezi rozvaděč a desku použít adaptér (dodává se zvlášť pro rozvaděče řady L1 a zvlášť pro rozvaděče řady L2).

Jednotlivé rozvaděče, jsou-li namontovány na základní desce, je možné demontovat samostatně, odšroubováním dvou šroubů s vnitřním šestihranem přístupných z vrchní strany sestavy (ze strany pracovních vývodů 2 a 4).



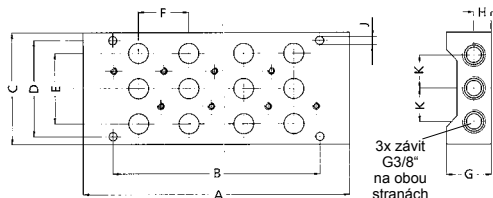
## Deska pro skupinovou montáž rozvaděčů řady L1



| Objednací kód | Počet pozic | A     | B     | C    | D  | E  | F    | G    | H  | J  | K   | L  | Hmotnost [kg] |
|---------------|-------------|-------|-------|------|----|----|------|------|----|----|-----|----|---------------|
| N106-540      | 2           | 88,5  | 78,5  | 70,6 | 36 | 21 | 30,5 | 35,5 | 22 | 11 | 5,3 | 42 | 0,41          |
| N106-541      | 3           | 119   | 109   | 70,6 | 36 | 21 | 30,5 | 35,5 | 22 | 11 | 5,3 | 42 | 0,55          |
| N106-542      | 4           | 149,5 | 139,5 | 70,6 | 36 | 21 | 30,5 | 35,5 | 22 | 11 | 5,3 | 42 | 0,69          |
| N106-543      | 5           | 180   | 170   | 70,6 | 36 | 21 | 30,5 | 35,5 | 22 | 11 | 5,3 | 42 | 0,83          |
| N106-544      | 6           | 210,5 | 200,5 | 70,6 | 36 | 21 | 30,5 | 35,5 | 22 | 11 | 5,3 | 42 | 0,97          |
| N106-545      | 7           | 241   | 231   | 70,6 | 36 | 21 | 30,5 | 35,5 | 22 | 11 | 5,3 | 42 | 1,12          |
| N106-546      | 8           | 271,5 | 261,5 | 70,6 | 36 | 21 | 30,5 | 35,5 | 22 | 11 | 5,3 | 42 | 1,26          |
| N106-547      | 9           | 302   | 292   | 70,6 | 36 | 21 | 30,5 | 35,5 | 22 | 11 | 5,3 | 42 | 1,40          |
| N106-548      | 10          | 332,5 | 322,5 | 70,6 | 36 | 21 | 30,5 | 35,5 | 22 | 11 | 5,3 | 42 | 1,54          |
| N106-549      | 11          | 363   | 353   | 70,6 | 36 | 21 | 30,5 | 35,5 | 22 | 11 | 5,3 | 42 | 1,68          |
| N106-550      | 12          | 393,5 | 383,5 | 70,6 | 36 | 21 | 30,5 | 35,5 | 22 | 11 | 5,3 | 42 | 1,82          |

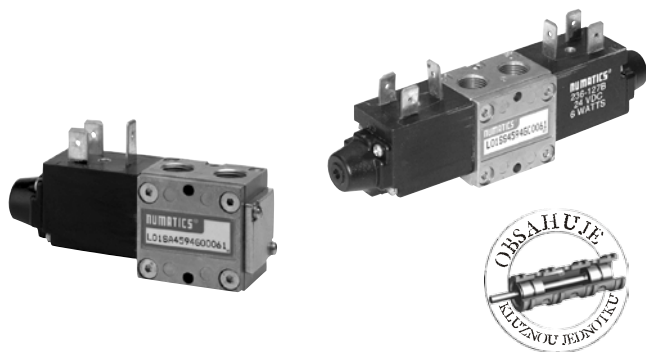
| Objednací kód | Použití                            |
|---------------|------------------------------------|
| N239-311      | Adaptér nutný pro montáž rozvaděče |
| N239-288      | Zaslepovací deska                  |

## Deska pro skupinovou montáž rozvaděčů řady L2



| Objednací kód | Počet pozic | A     | B     | C    | D    | E    | F  | G    | H    | J   | K    | Hmotnost [kg] |
|---------------|-------------|-------|-------|------|------|------|----|------|------|-----|------|---------------|
| N106-715      | 2           | 105,4 | 67    | 70,5 | 63,4 | 44,4 | 32 | 30,6 | 12,4 | 4,1 | 22,2 | 0,41          |
| N106-716      | 3           | 137,4 | 99,4  | 70,5 | 63,4 | 44,4 | 32 | 30,6 | 12,4 | 4,1 | 22,2 | 0,54          |
| N106-717      | 4           | 169,4 | 131,4 | 70,5 | 63,4 | 44,4 | 32 | 30,6 | 12,4 | 4,1 | 22,2 | 0,67          |
| N106-718      | 5           | 201,4 | 163,4 | 70,5 | 63,4 | 44,4 | 32 | 30,6 | 12,4 | 4,1 | 22,2 | 0,80          |
| N106-719      | 6           | 233,4 | 195,4 | 70,5 | 63,4 | 44,4 | 32 | 30,6 | 12,4 | 4,1 | 22,2 | 0,94          |
| N106-720      | 7           | 265,4 | 227,4 | 70,5 | 63,4 | 44,4 | 32 | 30,6 | 12,4 | 4,1 | 22,2 | 1,06          |
| N106-721      | 8           | 297,4 | 259,4 | 70,5 | 63,4 | 44,4 | 32 | 30,6 | 12,4 | 4,1 | 22,2 | 1,19          |
| N106-722      | 9           | 329,4 | 291,4 | 70,5 | 63,4 | 44,4 | 32 | 30,6 | 12,4 | 4,1 | 22,2 | 1,32          |
| N106-723      | 10          | 361,4 | 323,4 | 70,5 | 63,4 | 44,4 | 32 | 30,6 | 12,4 | 4,1 | 22,2 | 1,45          |
| N106-724      | 11          | 393,4 | 355,4 | 70,5 | 63,4 | 44,4 | 32 | 30,6 | 12,4 | 4,1 | 22,2 | 1,58          |
| N106-725      | 12          | 425,4 | 387,4 | 70,5 | 63,4 | 44,4 | 32 | 30,6 | 12,4 | 4,1 | 22,2 | 1,71          |

| Objednací kód | Použití                                   |
|---------------|---|
| N239-312      | Adaptér nutný pro montáž rozvaděče        |
| N239-471      | Zaslepovací deska                         |
| N10.6445      | Deska pro uzavření přívodu pro 1 rozvaděč |
| N239-209      | Deska se škrticím ventilem                |






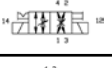
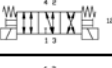


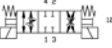
Malý, přímo ovládaný rozvaděč 4/2 a 4/3 je díky svým kompaktním rozměrům vhodný pro ty aplikace, kde není místo pro standardní rozvaděče a není vyžadován vysoký průtok. Rozvaděče je možné použít samostatně, nebo je namontovat na základní desku jako skupinovou montáž.

Rozvaděče řady L01 obsahují kluznou jednotku, která zaručuje vysokou životnost rozvaděče.

| Řada                                     | L01   |
|--|---|
| Připojovací závit                        | G1/8"   |
| Průtok [Nl/min]                          | 200   |
| Pracovní tlak [MPa]                      | vakuum až 1,0   |
| Příkon [W, VA]                           | 6W pro stejnosměrné napětí, 10VA při sepnutí a 6VA při držení pro střídavé napětí |
| Čas odezvy při stejnosměrném napětí [ms] | 12 při sepnutí, 6 při návratu pružinou  |
| Čas odezvy při střídavém napětí [ms]     | 8 při sepnutí, 10 při návratu pružinou, resp. 10/12 pro funkci 4/3                |
| Pracovní teplota [°C]                    | teplota média max. 50, teplota okolí -20 až +80                                   |

### Objednací kódy

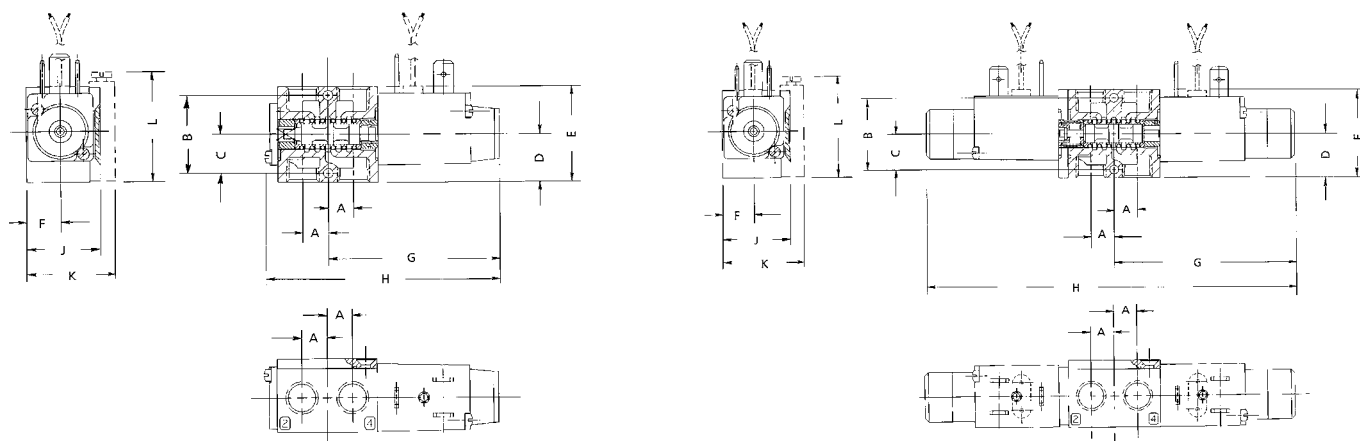
**NL01 SS459 4 G 000 61**

| Velikost |                         | Funkce |   | Typ cívky |   | Vybavení |   | Napětí cívky                                     |               |
|----------|-------------------------|--------|---|-----------|---|----------|---|--|---------------|
| NL01     | řada L01<br>závit G1/8" | SA459  |  | 2         | standard, typ 22 pro střídavé napětí            | 000      | standard s nearetovaným ručním ovládním | 61   | 24 V DC ± 10% |
|          |                         | SA487* |  | 4         | standard, typ 22 pro stejnosměrné napětí        |          |   | Další varianty vybavení Vám sdělíme na vyžádání. | 40            |
|          |                         | SS459  |  | 0         | typ 22 pro střídavé napětí s kabelem 0,45 m     | 30       | 110 V AC ± 10%<br>50-60 Hz              |  |               |
|          |                         | SS487* |  | B         | typ 22 pro stejnosměrné napětí s kabelem 0,45 m | 20       | 24 V AC ± 10%<br>50-60 Hz               |  |               |
|          |                         | SS559  |  |           |   |          |   |  |               |
|          |                         | SS587* |  |           |   |          |   |  |               |
|          |                         | SS659  |  |           |   |          |   |  |               |
|          |                         | SS687* |  |           |   |          |   |  |               |

\*) s vestavěným škrťicím ventilem

**i** Konektory k rozvaděčům najdete na straně 5-40.

## Rozměry rozvaděčů řady L01

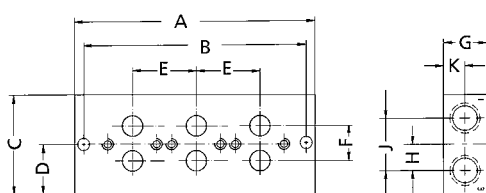
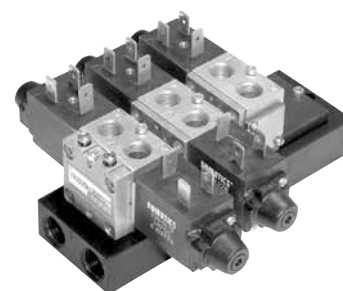


| Funkce | A   | B    | C    | D  | E    | F    | G    | H     | J    | K    | L    | Hmotnost [kg] |
|--------|-----|------|------|----|------|------|------|-------|------|------|------|---------------|
| SA459  | 7,9 | 24,6 | 12,5 | 15 | 30,2 | 10,7 | 53,8 | 73,6  | 22,9 | —    | —    | 0,17          |
| SA487  | 7,9 | 24,6 | 12,5 | 15 | 30,2 | 10,7 | 53,8 | 73,6  | 22,9 | 27,4 | 34,3 | 0,21          |
| SS459  | 7,9 | 24,6 | 12,5 | 15 | 30,2 | 10,7 | 53,8 | 107,7 | 22,9 | —    | —    | 0,23          |
| SS487  | 7,9 | 24,6 | 12,5 | 15 | 30,2 | 10,7 | 53,8 | 107,7 | 22,9 | 27,4 | 34,3 | 0,27          |
| SS559  | 7,9 | 24,6 | 12,5 | 15 | 30,2 | 10,7 | 53,8 | 107,7 | 22,9 | —    | —    | 0,24          |
| SS587  | 7,9 | 24,6 | 12,5 | 15 | 30,2 | 10,7 | 53,8 | 107,7 | 22,9 | 27,4 | 34,3 | 0,28          |
| SS659  | 7,9 | 24,6 | 12,5 | 15 | 30,2 | 10,7 | 53,8 | 107,7 | 22,9 | —    | —    | 0,24          |
| SS687  | 7,9 | 24,6 | 12,5 | 15 | 30,2 | 10,7 | 53,8 | 107,7 | 22,9 | 27,4 | 34,3 | 0,28          |

## Základní desky pro skupinovou montáž rozvaděčů řady L01

Rozvaděče řady L01 je možné montovat na základní desku s předem stanoveným počtem pozic. Není možné jednoduše přidávat k již vytvořené sestavě další pozice - bylo by nutné desku vyměnit, nebo vytvořit další skupinu rozvaděčů. Pro případné další rozšíření doporučujeme desku s více pozicemi a nevyužitá pozice zaslepit příslušnými zásepkami.

Pro montáž na desku je možné použít jakýkoliv rozvaděč řady L01 (nerozhoduje je-li monostabilní, či bistabilní). Pro montáž je však nutné mezi rozvaděč a desku použít adaptér (dodává se samostatně). Jednotlivé rozvaděče, jsou-li namontovány na základní desce je možné demontovat samostatně, odšroubováním dvou šroubů s vnitřním šestihranem přístupných z vrchní strany sestavy (ze strany pracovních vývodů 2 a 4).



| Objednáací kód | Použití                              |
|----------------|--------------------------------------|
| N239-582       | Adaptér nutný pro montáž rozvaděče   |
| N239-583       | Zaslepovací deska                    |
| N239-581       | Škrťací ventil mezi desku a rozvaděč |

| Objednáací kód | Počet pozic | A     | B     | C    | D    | E    | F    | G  | H    | J    | K   | Hmotnost [kg] |
|----------------|-------------|-------|-------|------|------|------|------|----|------|------|-----|---------------|
| N106-833       | 2           | 72,2  | 64,3  | 42,9 | 21,3 | 27,9 | 15,7 | 19 | 11,4 | 23,1 | 9,5 | 0,12          |
| N106-834       | 3           | 100   | 92,1  | 42,9 | 21,3 | 27,9 | 15,7 | 19 | 11,4 | 23,1 | 9,5 | 0,16          |
| N106-835       | 4           | 127,8 | 119,9 | 42,9 | 21,3 | 27,9 | 15,7 | 19 | 11,4 | 23,1 | 9,5 | 0,20          |
| N106-836       | 5           | 155,7 | 147,8 | 42,9 | 21,3 | 27,9 | 15,7 | 19 | 11,4 | 23,1 | 9,5 | 0,25          |
| N106-837       | 6           | 184,3 | 175,6 | 42,9 | 21,3 | 27,9 | 15,7 | 19 | 11,4 | 23,1 | 9,5 | 0,29          |
| N106-838       | 7           | 211,4 | 203,4 | 42,9 | 21,3 | 27,9 | 15,7 | 19 | 11,4 | 23,1 | 9,5 | 0,34          |
| N106-839       | 8           | 239,2 | 231,3 | 42,9 | 21,3 | 27,9 | 15,7 | 19 | 11,4 | 23,1 | 9,5 | 0,38          |
| N106-840       | 9           | 267   | 259,1 | 42,9 | 21,3 | 27,9 | 15,7 | 19 | 11,4 | 23,1 | 9,5 | 0,43          |
| N106-841       | 10          | 294,9 | 286,9 | 42,9 | 21,3 | 27,9 | 15,7 | 19 | 11,4 | 23,1 | 9,5 | 0,47          |
| N106-842       | 11          | 322,7 | 314,8 | 42,9 | 21,3 | 27,9 | 15,7 | 19 | 11,4 | 23,1 | 9,5 | 0,52          |
| N106-843       | 12          | 350,5 | 342,6 | 42,9 | 21,3 | 27,9 | 15,7 | 19 | 11,4 | 23,1 | 9,5 | 0,56          |

Poznámka: Vstupní/výstupní otvory v základní desce jsou průchozí a mají závit G1/4“.



Řada Compact vychází z klasických rozvaděčů ISO, je však levnější a má větší průtok. K ovládání používá pomocný ventil, jedná se tedy o nepřímé ovládání. Rozvaděče se montují na normované základní desky. Cívku je možné otočit tak, aby to co nejvíce vyhovovalo dané aplikaci. Rozvaděče je možné použít samostatně na základní desce, nebo je namontovat jako skupinovou montáž.

Rozvaděče řady ISO 5599/1 Compact obsahují kluznou jednotku, která zaručuje vysokou životnost rozvaděče.

| Řada   | ISO 1 Compact   | ISO 2 Compact | ISO 3 Compact |
|--|---|---------------|---------------|
| Průtok [Nl/min]                                  | 1400  | 2800          | 4200          |
| Pracovní tlak [MPa]                              | 0,1 až 1,0 , nebo 0,1 až 1,6 (pro pomocné ovládání typ 190)<br>(vakuum až 1,6 MPa při použití externího přívodu pomocného ovládání typu 190 ) |               |               |
| Pracovní tlak pomocného ovládání [MPa]           | 0,1 až 1,0 , nebo 0,1 až 1,6 (pro pomocné ovládání typ 190)   |               |               |
| Příkon cívky pomocného ovládání typu 189 [W, VA] | 2,5W pro stejnosměrné napětí, 6VA při sepnutí a 3,5VA při držení pro střídavé napětí  |               |               |
| Příkon cívky pomocného ovládání typu 190 [W, VA] | 3W pro stejnosměrné napětí, 9VA při sepnutí a 4VA při držení pro střídavé napětí  |               |               |
| Čas odezvy sepnutí / návrat pružinou[ms]         | 15 / 35   | 20 / 35       | 20 / 90       |
| Pracovní teplota [°C]                            | teplota okolí -10 až +60  |               |               |

## Objednací kódy

**NC23 BA4 00 18910 61**

| Velikost |                    |
|----------|--------------------|
| NC12     | řada ISO 1 Compact |
| NC23     | řada ISO 2 Compact |
| NC34     | řada ISO 3 Compact |

| Funkce |  |
|--------|--|
| BA4    |  |
| BB4    |  |
| BB5    |  |
| BB6    |  |
| BB7*   |  |

\*) Neplatí pro řadu ISO 2 Compact

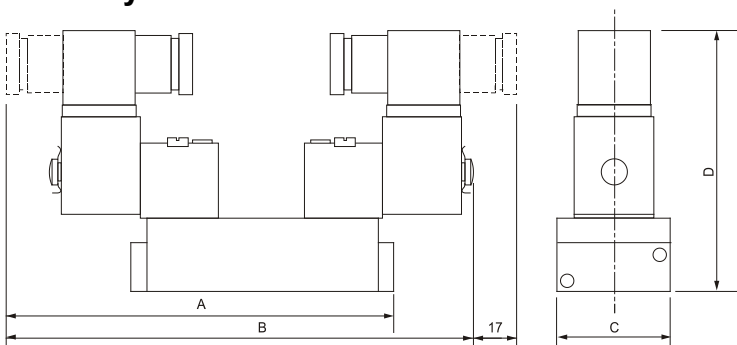
| Typ pomocného ovládání |  |
|------------------------|--|
| 18910                  | standard, typ 189, s aretovaným ručním ovládáním, 0,1 až 1,0 MPa, konektor typ 22              |
| 19016                  | typ 190, s aretovaným ručním ovládáním, 0,1 až 1,6 MPa, konektor DIN 43650, provedení A typ 30 |

| Napětí cívky |                         |
|--------------|-------------------------|
| 60           | 12 V DC ± 10%           |
| 61           | 24 V DC ± 10%           |
| 40           | 230 V AC ± 10%<br>50 Hz |
| 30           | 110 V AC ± 10%<br>50 Hz |
| 20           | 24 V AC ± 10%<br>50 Hz  |

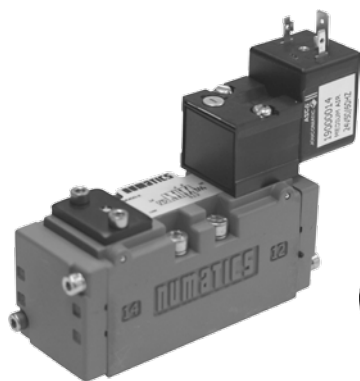
**i** Konektory k rozvaděčům najdete na straně 5-40.

**i** Náhradní cívky a pomocné ovládání najdete na straně 5-15.

## Rozměry



| Řada          | Funkce | A   | B     | C    | D     | Hmotnost [kg] |
|---------------|--------|-----|-------|------|-------|---------------|
| ISO 1 Compact | BA     | 136 | —     | 42   | 102   | 0,50          |
|               | BB     | —   | 168   | 42   | 102   | 0,60          |
| ISO 2 Compact | BA     | 149 | —     | 50,8 | 104,6 | 0,70          |
|               | BB     | —   | 169   | 50,8 | 104,6 | 0,80          |
| ISO 3 Compact | BA     | 179 | —     | 63,5 | 114   | 1,10          |
|               | BB     | —   | 196,7 | 63,5 | 114   | 1,26          |



Nejrozšířenější typ nepřímo ovládaného rozvaděče, který se montuje na normované základní desky. Cívku nepřímo ovládaného rozvaděče je možné otočit tak, aby to co nejvíce vyhovovalo dané aplikaci. Rozvaděče je možné použít samostatně na základní desce, nebo je namontovat jako skupinovou montáž.

Rozvaděče řady ISO 5599/1 obsahují kluznou jednotku, která zaručuje vysokou životnost rozvaděče.

| Řada   | ISO 1   | ISO 2   | ISO 3   |
|--|---|---------|---------|
| Průtok [Nl/min]                                  | 1200  | 1700    | 4300    |
| Pracovní tlak [MPa]                              | 0,1 až 1,0 , nebo 0,1 až 1,6 (pro pomocné ovládání typ 190)<br>(vakuum až 1,6 MPa při použití externího přívodu pomocného ovládání typu 190 ) |         |         |
| Pracovní tlak pomocného ovládání [MPa]           | 0,1 až 1,0 , nebo 0,1 až 1,6 (pro pomocné ovládání typ 190)   |         |         |
| Příkon cívky pomocného ovládání typu 189 [W, VA] | 2,5W pro stejnosměrné napětí, 6VA při sepnutí a 3,5VA při držení pro střídavé napětí  |         |         |
| Příkon cívky pomocného ovládání typu 190 [W, VA] | 3W pro stejnosměrné napětí, 9VA při sepnutí a 4VA při držení pro střídavé napětí  |         |         |
| Čas odezvy sepnutí / návrat pružinou[ms]         | 20 / 32   | 20 / 32 | 15 / 36 |
| Pracovní teplota [°C]                            | teplota okolí -10 až +60  |         |         |

## Objednací kódy

**NI23 BA4 00 18910 61**

| Velikost |            |
|----------|------------|
| NI12     | řada ISO 1 |
| NI23     | řada ISO 2 |
| NI34     | řada ISO 3 |

| Funkce |  |
|--------|--|
| BA4    |  |
| BW4    |  |
| BB4    |  |
| BB5    |  |
| BB6    |  |
| BB7*   |  |

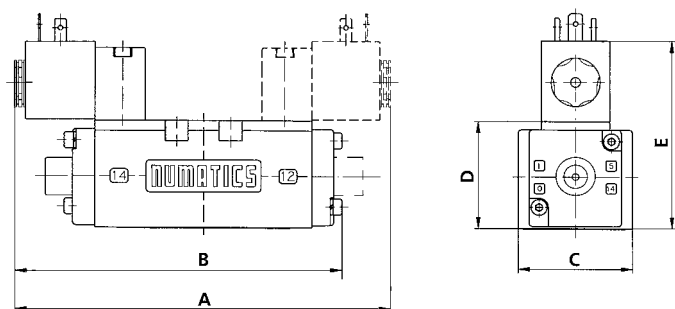
\*) Neplatí pro řadu ISO 2

| Typ cívky |  |
|-----------|--|
| 18910     | standard, typ 189, s aretovacím ručním ovládaním, 0,1 až 1,0 MPa, konektor typ 22              |
| 19016     | typ 190, s aretovacím ručním ovládaním, 0,1 až 1,6 MPa, konektor DIN 43650, provedení A typ 30 |

| Napětí cívky |                         |
|--------------|-------------------------|
| 60           | 12 V DC ± 10%           |
| 61           | 24 V DC ± 10%           |
| 40           | 230 V AC ± 10%<br>50 Hz |
| 30           | 110 V AC ± 10%<br>50 Hz |
| 20           | 24 V AC ± 10%<br>50 Hz  |

**i** Konektory k rozvaděčům najdete na straně 5-40.

## Rozměry



| Řada  | Funkce | A   | B   | C    | D    | E  | Hmotnost [kg] |
|-------|--------|-----|-----|------|------|----|---------------|
| ISO 1 | BA/BW  | —   | 143 | 42   | 48   | 83 | 0,70          |
| ISO 1 | BB     | 172 | —   | 42   | 48   | 83 | 0,80          |
| ISO 2 | BA/BW  | —   | 155 | 50   | 48   | 83 | 0,80          |
| ISO 2 | BB     | 183 | —   | 50   | 48   | 83 | 1,00          |
| ISO 3 | BA/BW  | —   | 180 | 63,5 | 60,5 | 97 | 1,60          |
| ISO 3 | BB     | 197 | —   | 63,5 | 60,5 | 97 | 1,70          |

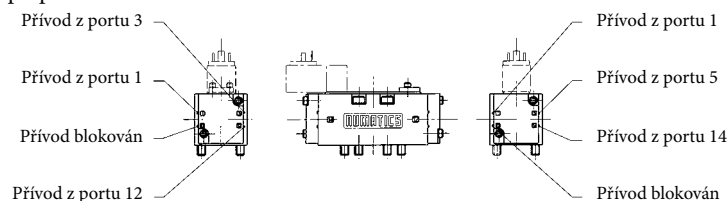
## Nastavení externího přívodu stlačeného vzduchu pro pomocné ovládání

Externí přívod pro pomocné ovládání se zapojuje tehdy, pokud používáte nižší tlak než 0,1 MPa (1 bar), tedy i pro vakuu, vyšší tlak než je přípustný pro pomocné ovládání, nebo pokud používáte jiné médium než upravený vzduch. V takových případech je nutné buď objednat rozvaděč připravený pro externí přívod, nebo změnit standardní nastavení, kdy vzduch pro pomocné ovládání je odebírán přímo z přívodu (1) rozvaděče. Pokud je přívod zapojen na porty 3 a 5, je zapotřebí rovněž toto standardní nastavení změnit. Správnou orientaci těsnění pro Váš případ prosíme vyhledejte v tabulce níže. Uvedený postup platí pouze pro rozvaděče řady ISO 5599/1. U rozvaděčů řady ISO 5599/1 Compact není možné měnit toto nastavení - je pevně dané nastavením z výroby. Pokud potřebujete externí přívod pro pomocné ovládání rozvaděče řady ISO 5599/1 Compact, je nutné takto upravený rozvaděč objednat.

Postup změny ze standardního nastavení přívodu z portu 1:

- 1) Demontujte 2 šrouby na víku z boku rozvaděče
- 2) Sejměte těsnění a nasadte jej tak, aby praporek po nasazení víka byl ve správném otvoru
- 3) Zkontrolujte správné nasazení těsnění, nasadte a upevněte víko
- 4) Obdobně proveďte změnu na druhé straně rozvaděče (pokud je to třeba)

Na obrázku je znázorněno, kam by v jednotlivých případech měl směřovat praporek těsnění:



| Rozvaděč s jednou cívkou |                           | Orientace praporku těsnění |              |
|--------------------------|---------------------------|----------------------------|--------------|
|                          |                           | na straně 14               | na straně 12 |
| a                        | interní přívod z portu 1  | 1                          | 0            |
| b                        | interní přívod z portu 3  | 0                          | 3            |
| c                        | interní přívod z portu 5  | 5                          | 0            |
| d                        | externí přívod z portu 12 | 14                         | 0            |
| e                        | externí přívod z portu 14 | 0                          | 12           |

| Rozvaděč se dvěma cívkami |                           | Orientace praporku těsnění |              |
|---------------------------|---------------------------|----------------------------|--------------|
|                           |                           | na straně 14               | na straně 12 |
| a                         | interní přívod z portu 1  | 1                          | 1            |
| b                         | interní přívod z portu 3  | 0                          | 3            |
| c                         | interní přívod z portu 5  | 5                          | 0            |
| d                         | externí přívod z portu 12 | 14                         | 0            |
| e                         | externí přívod z portu 14 | 0                          | 12           |

## Cívky pro rozvaděče řady ISO 5599/1 Compact a ISO 5599/1 - nepřímo ovládané

**Cívky pro pomocné ovládání typu 189,  
pro konektor typ 22**

| Objednací kód | Napětí             |
|---------------|--------------------|
| N43004149     | 12V DC ± 10%       |
| N43004166     | 24V DC ± 10%       |
| N43004167     | 48V DC ± 10%       |
| N43004168     | 110V DC ± 10%      |
| N43004416     | 24V 50-60Hz ± 10%  |
| N43004417     | 48V 50-60Hz ± 10%  |
| N43004419     | 115V 50-60Hz ± 10% |
| N43004422     | 230V 50-60Hz ± 10% |
| N43004423     | 240V 50-60Hz ± 10% |



**Cívky pro pomocné ovládání typu 190,  
pro konektor DIN 43650, provedení A, typ 30**

| Objednací kód | Napětí                           |
|---------------|----------------------------------|
| N43004469     | 12V DC ± 10%<br>24V 50Hz ± 10%   |
| N43004473     | 24V DC ± 10%<br>48V 50Hz ± 10%   |
| N43004471     | 48V DC ± 10%<br>115V 50Hz ± 10%  |
| N43004472     | 110V DC ± 10%<br>230V 50Hz ± 10% |



## Pomocné ovládání pro rozvaděče řady ISO 5599/1 Compact a ISO 5599/1 - nepřímo ovládané

**Pomocné ovládání typu 189**

| Objednací kód | Pracovní tlak [MPa] |
|---------------|---------------------|
| N18990001     | 0,1 až 1,0          |

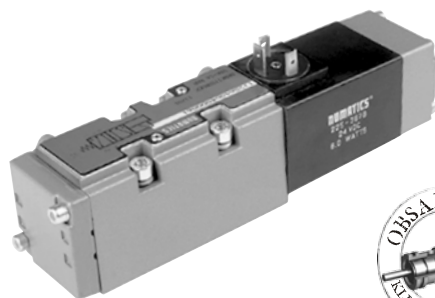


**Pomocné ovládání typu 190**

| Objednací kód | Pracovní tlak [MPa] |
|---------------|---------------------|
| N19069019     | 0,1 až 1,6          |







Nejrozšířenější typ přímo ovládaného rozvaděče, který se montuje na normované základní desky. Rozvaděče je možné použít samostatně na základní desce, nebo je namontovat jako skupinovou montáž.






Rozvaděče řady ISO 5599/1 obsahují kluznou jednotku, která zaručuje vysokou životnost rozvaděče.

| Řada                                     | ISO 1  | ISO 2   | ISO 3   |
|--|--|---------|---------|
| Průtok [Nl/min]                          | 1200   | 1700    | 4300    |
| Pracovní tlak [MPa]                      | vakuum až 2,1 MPa  |         |         |
| Příkon [W, VA]                           | 6W pro stejnosměrné napětí, 50 (300*)VA při sepnutí a 9,6 (34*)VA při držení pro střídavé napětí |         |         |
| Čas odezvy sepnutí / návrat pružinou[ms] | 20 / 32  | 20 / 32 | 15 / 36 |
| Pracovní teplota [°C]                    | teplota okolí -20 až +80   |         |         |

\*) Platí pro ISO 3

## Objednací kódy

NI23 SA4 00 40000 61

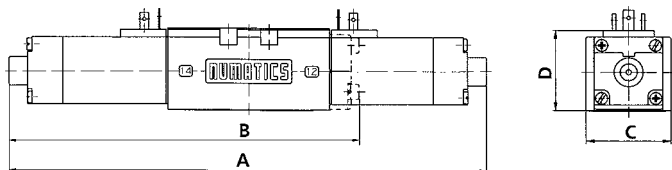
| Velikost |            | Funkce |   | Typ cívky |  | Napětí cívky |                            |
|----------|------------|--------|---|-----------|--|--------------|----------------------------|
| NI12     | řada ISO 1 | SA4    |  | 20000     | pro střídavé napětí, s ručním ovládním na boku rozvaděče, konektor DIN 43650, provedení A typ 30     | 61*          | 24 V DC ± 10%              |
| NI23     | řada ISO 2 | SS4    |  | 40000*    | pro stejnosměrné napětí, s ručním ovládním na boku rozvaděče, konektor DIN 43650, provedení A typ 30 | 40           | 230 V AC ± 10%<br>50-60 Hz |
| NI34     | řada ISO 3 | SS5    |  |           |  | 30           | 110 V AC ± 10%<br>50-60 Hz |
|          |            | SS6    |  |           |  | 20           | 24 V AC ± 10%<br>50-60 Hz  |
|          |            | SS7    |  |           |  |              |                            |

\*) Neplatí pro ISO 3

**i** Konektory k rozvaděčům najdete na straně 5-40.

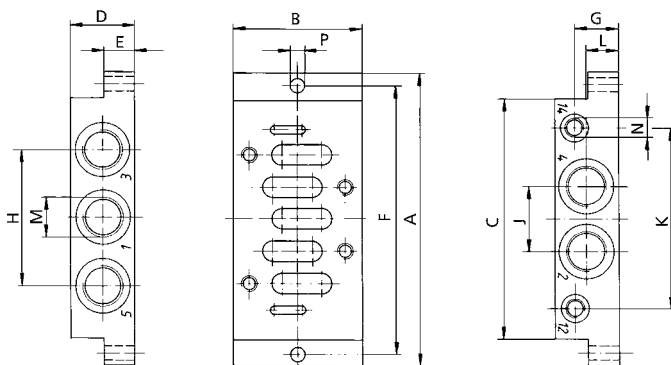
\*) Neplatí pro ISO 3

## Rozměry

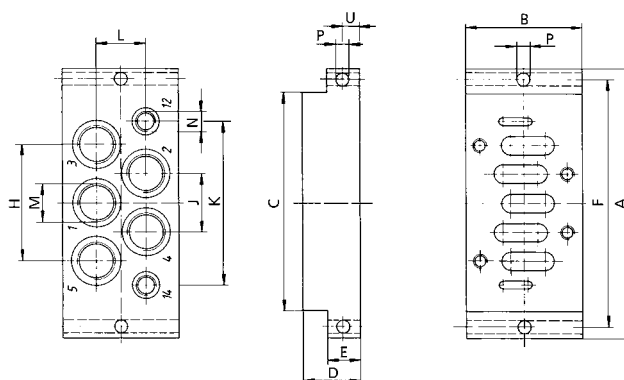


| Řada  | Funkce | Napětí | A   | B   | C    | D    | Hmotnost [kg] |
|-------|--------|--------|-----|-----|------|------|---------------|
| ISO 1 | SA     | DC     | —   | 200 | 42   | 48   | 0,80          |
| ISO 1 | SA     | AC     | —   | 180 | 42   | 48   | 0,80          |
| ISO 1 | SS     | DC     | 280 | —   | 42   | 48   | 1,00          |
| ISO 1 | SS     | AC     | 240 | —   | 42   | 48   | 1,00          |
| ISO 2 | SA     | DC     | —   | 208 | 50   | 48   | 1,00          |
| ISO 2 | SA     | AC     | —   | 188 | 50   | 48   | 1,00          |
| ISO 2 | SS     | DC     | 288 | —   | 50   | 48   | 1,20          |
| ISO 2 | SS     | AC     | 248 | —   | 50   | 48   | 1,20          |
| ISO 3 | SA     | AC     | —   | 234 | 63,5 | 60,5 | 1,70          |
| ISO 3 | SS     | AC     | 305 | —   | 63,5 | 60,5 | 1,70          |

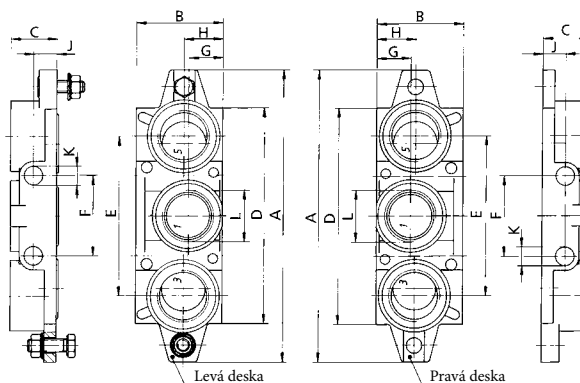


**Samostatná základní deska podle VDMA 24345, tvar A, s bočními vývody**


| Objednací kód | Velikost | A   | B  | C   | D  | E  | F   | G  | H  | J  | K  | L    | M     | N     | P   | Hmotnost [kg] |
|---------------|----------|-----|----|-----|----|----|-----|----|----|----|----|------|-------|-------|-----|---------------|
| N103-544      | ISO 1    | 110 | 48 | 84  | 36 | 10 | 98  | 26 | 50 | 26 | 60 | 13,5 | G1/4" | G1/8" | 5,5 | 0,20          |
| N103-549      | ISO 2    | 124 | 57 | 95  | 41 | 13 | 112 | 30 | 56 | 30 | 74 | 15   | G3/8" | G1/8" | 6,6 | 0,30          |
| N103-545      | ISO 3    | 149 | 71 | 119 | 32 | 18 | 136 | 22 | 68 | 32 | 90 | 17   | G1/2" | G1/8" | 6,6 | 0,40          |

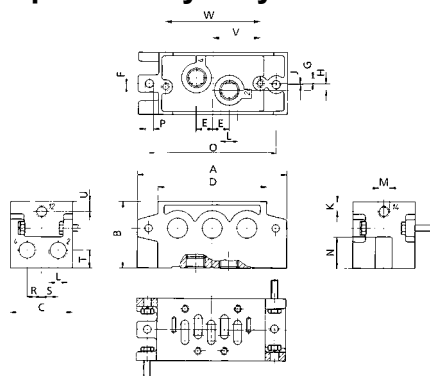
**Samostatná základní deska podle VDMA 24345, tvar B, se spodními vývody**


| Objednací kód | Velikost | A   | B  | C  | D  | E  | F   | G   | H  | J  | K  | L    | M     | N     | P   | Hmotnost [kg] |
|---------------|----------|-----|----|----|----|----|-----|-----|----|----|----|------|-------|-------|-----|---------------|
| N103-542      | ISO 1    | 110 | 46 | 84 | 16 | 10 | 98  | 5   | 40 | 20 | 57 | 17,6 | G1/4" | G1/8" | 5,5 | 0,19          |
| N103-557      | ISO 2    | 124 | 56 | 95 | 35 | 10 | 112 | 6,5 | 58 | 29 | 75 | 26   | G3/8" | G1/8" | 5,5 | 0,32          |

**Pár koncových desek podle VDMA 24345 pro základní desky pro skupinovou montáž**


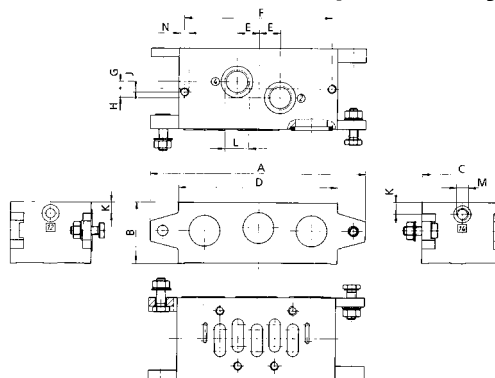
| Objednací kód | Velikost | A   | B  | C  | D    | E   | F  | G  | H  | J    | K  | L     | Hmotnost [kg] |
|---------------|----------|-----|----|----|------|-----|----|----|----|------|----|-------|---------------|
| N239-257      | ISO 1    | 109 | 46 | 22 | 85   | 56  | 28 | 22 | 25 | 10,5 | 7  | G3/8" | 0,30          |
| N239-255      | ISO 2    | 135 | 47 | 26 | 98,5 | 68  | 35 | 24 | 25 | 12,5 | 9  | G1/2" | 0,40          |
| N239-259      | ISO 3    | 190 | 56 | 32 | 140  | 104 | 52 | 22 | 25 | 12,5 | 12 | G1"   | 0,70          |

## Základní deska pro skupinovou montáž s bočními a spodními vývody



| Objednací kód | Velikost | A   | B  | C  | D    | E  | F | G   | H   | J   | K   | L     | M     | N  | O   | P   | R    | S  | T  | U   | V    | W   | Hmotnost [kg] |
|---------------|----------|-----|----|----|------|----|---|-----|-----|-----|-----|-------|-------|----|-----|-----|------|----|----|-----|------|-----|---------------|
| N239-241      | ISO 1    | 110 | 50 | 43 | 84   | 13 | 3 | 1,5 | 7,5 | 1,2 | 10  | G1/4" | G1/8" | 23 | 95  | 5,4 | 9,5  | 12 | 13 | 10  | 35,5 | 71  | 0,40          |
| N239-245      | ISO 2    | 135 | 60 | 56 | 98,5 | 15 | 3 | 5   | 6   | 1   | 9   | G3/8" | G1/8" | 28 | 115 | 6,6 | 13   | 15 | 16 | 9   | 43   | 86  | 0,60          |
| N239-249      | ISO 3    | 190 | 66 | 71 | 140  | 19 | 3 | 6   | 8   | 1,3 | 9,5 | G1/2" | G1/8" | 32 | 168 | 8,6 | 16,5 | 19 | 18 | 9,5 | 65   | 130 | 1,20          |

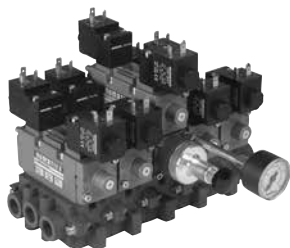
## Základní deska pro skupinovou montáž podle VDMA 24345, tvar C, se spodními vývody



| Objednací kód | Velikost | A   | B  | C  | D    | E  | F   | G   | H   | J | K  | L     | M     | N  | Hmotnost [kg] |
|---------------|----------|-----|----|----|------|----|-----|-----|-----|---|----|-------|-------|----|---------------|
| N239-239      | ISO 1    | 109 | 46 | 43 | 85   | 13 | 71  | 1,5 | 7,5 | 3 | 10 | G1/4" | G1/8" | M5 | 0,30          |
| N239-243      | ISO 2    | 135 | 47 | 56 | 98,5 | 15 | 86  | 5   | 5   | 3 | 9  | G3/8" | G1/8" | M6 | 0,40          |
| N239-247      | ISO 3    | 190 | 56 | 71 | 140  | 19 | 130 | 6   | 8   | 3 | 10 | G1/2" | G1/8" | M8 | 0,80          |

## Další příslušenství

K rozvaděčům řady ISO 5599/1 a ISO 5599/1 Compact je možné dodat i další příslušenství. Pro kompletní katalog kontaktujte naše prodejní oddělení. Mimo jiné se jedná o:



Redukční ventily s různým zapojením a pro různé výstupní tlaky

Desky na spojování rozdílných řad ISO

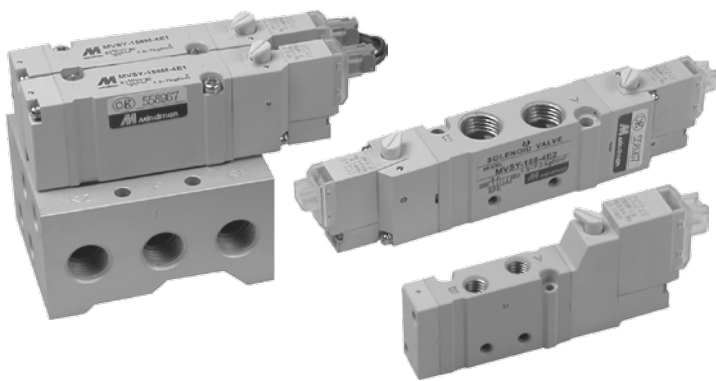


Uzavírací ventily pro port 1

Škrťací ventily

Jednosměrné zpětné ventily

Zaslepovací desky



Nová řada rozvaděčů s malými nároky na prostor a s lepšími technickými parametry (např. nižší spotřeba el. energie). K dispozici jsou varianty pro přímou nebo skupinovou montáž s vývody z rozvaděče nebo ze základní desky pro pohodlnou údržbu. Rozvaděče řady MVSY jsou nepřímo ovládané. V nabídce jsou provedení 5/2 s jednou i dvěma cívkami a 5/3 se střední uzavřenou, odvětranou i s polohou pod tlakem.

Tento rozvaděč obsahuje pryžové těsnicí prvky.

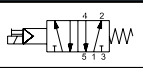
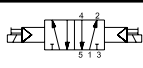
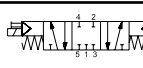
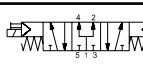
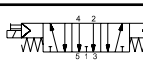
| Řada                  | MVSY 100  | MVSY 156  | MVSY 188                       |
|-----------------------|---|---|--------------------------------|
| Připojovací závit     | M5  | G1/8"   | G1/4" (G1/8" pro výfuk 3 a 5)  |
| Průtok [Nl/min]       | 200   | 630   | 760                            |
| Pracovní tlak [MPa]   | 0,2 až 0,7  | 0,15 až 0,7, resp. 0,2 až 0,7 pro provedení 5/3 |                                |
| Příkon [W, VA]        | 1,2W pro stejnosměrné napětí, 2,5/1,6VA pro střídavé napětí (sepnutí/držení), indikace stavu LED diodou |   |                                |
| Čas odezvy [ms]       | 12, resp. 15 pro provedení 5/3  | 19, resp. 32 pro provedení 5/3                  | 23, resp. 50 pro provedení 5/3 |
| Tolerance napětí cívk | ±10%  |   |                                |
| Pracovní teplota [°C] | teplota okolí -5 až +50   |   |                                |
| Krytí                 | IP40  |   |                                |

## Objednací kódy

### PMVSY 156 42 D24

| Velikost |   |
|----------|---|
| 100      | řada MVSY 100, závit M5                               |
| 100M     | řada MVSY 100, bez závitů pro skup. montáž s vývody * |
| 156      | řada MVSY 156, závit G1/8"                            |
| 156M     | řada MVSY 156, bez závitů pro skup. montáž s vývody * |
| 188      | řada MVSY 188, závit G1/4"                            |
| 188M     | řada MVSY 188, bez závitů pro skup. montáž s vývody * |

\*) Tyto rozvaděče nemají vývody se závitů, ale tyto vývody jsou na základní desce skupinové montáže, viz podrobnosti níže

| Funkce |   |
|--------|---|
| 41     |  5/2 monostabilní (s 1 cívkou)     |
| 42     |  5/2 bistabilní (se 2 cívkami)     |
| 42C    |  5/3 se střední polohou uzavřenou  |
| 42P    |  5/3 se střední polohou pod tlakem |
| 42R    |  5/3 se střední polohou odvětranou |

| Napětí cívk |                          |
|-------------|--------------------------|
| D6          | 6 V DC ± 10%             |
| D12         | 12 V DC ± 10%            |
| D24         | 24 V DC ± 10%            |
| A220        | 230 V AC ± 10%, 50-60 Hz |



Konektor s kabelem o délce 0,5m je součástí dodávky. K dispozici jsou i konektory s kabelem: o délce 5m ... obj. kód PMVSY-C5 o délce 10m ... obj. kód PMVSY-C10.

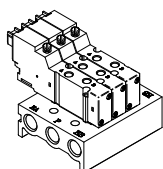
## Objednací kódy základních desek pro skupinovou montáž

### PMVSY 100 M-5M 4

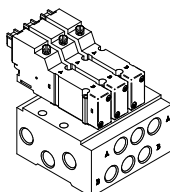
| Velikost |               |
|----------|---------------|
| 100      | řada MVSY 100 |
| 156      | řada MVSY 156 |
| 188      | řada MVSY 188 |

| Typ  |                                     |
|------|-------------------------------------|
| -5B  | rozvaděč se závit                   |
| M-5M | rozvaděč bez závitů, deska s vývody |

| Počet pozic |                       |
|-------------|-----------------------|
| 2 až 10     | pro 2 až 10 rozvaděčů |



Základní desky mohou být **pro rozvaděče se závit** - PMVSYxxx4... - tyto rozvaděče mají závit na všech pěti portech (porty 1,2,3,4 a 5). V tomto případě se použije deska PMVSYxxx-5Bx, která má jen vývody portů 1,3 a 5.



K dispozici jsou rovněž **základní desky pro rozvaděče bez závitů** - PMVSYxxxM4... - tyto rozvaděče nemají závit ani vývody pracovních portů - jsou určeny výhradně pro montáž na desku. V tomto případě se použije deska PMVSYxxxM-5Mx, která má společné porty 1,3 a 5 a u každé pozice pro rozvaděč jsou z boku vývody portů 2 a 4. Toto uspořádání zjednodušuje montáž a údržbu - rozvaděč je možné ze sestavy vyjmout bez demontáže vývodů 2 a 4.

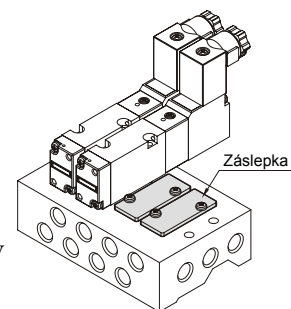
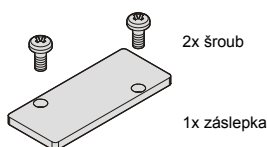
## Objednací kódy záslepek pro základní desky pro skupinovou montáž

### PMVSY 100 - 5P

| Velikost |               |
|----------|---------------|
| 100      | řada MVSY 100 |
| 156      | řada MVSY 156 |
| 188      | řada MVSY 188 |

| Záslepka |          |
|----------|----------|
| -5P      | záslepka |

Záslepky se používají pro zaslepení vývodů ze základní desky v případě, že ne všechny pozice jsou momentálně obsazeny a plánuje se rozšíření sestavy v budoucnosti. V takovém případě se pak jen vymění záslepka za rozvaděč a deska zůstává nezměněna.



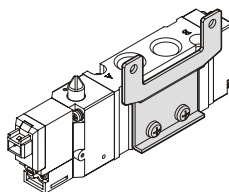
## Objednací kódy držáků samostatných rozvaděčů se závity

### PMVSY 100 - 1A

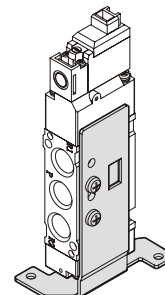
| Velikost |               |
|----------|---------------|
| 100      | řada MVSY 100 |
| 156      | řada MVSY 156 |
| 188      | řada MVSY 188 |

| Typ držáku |           |
|------------|-----------|
| -1A        | vodorovný |
| -2A        | svislý    |

Vodorovný držák



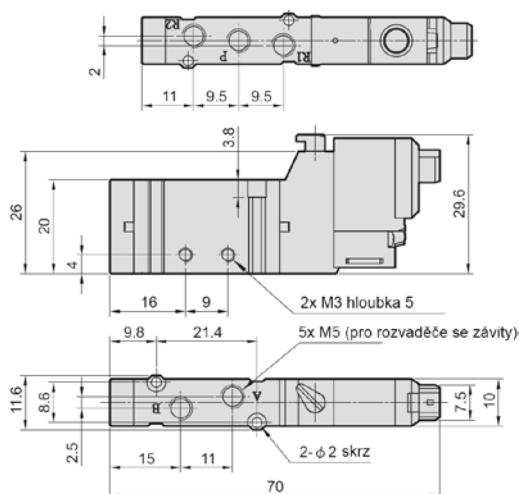
Svislý držák



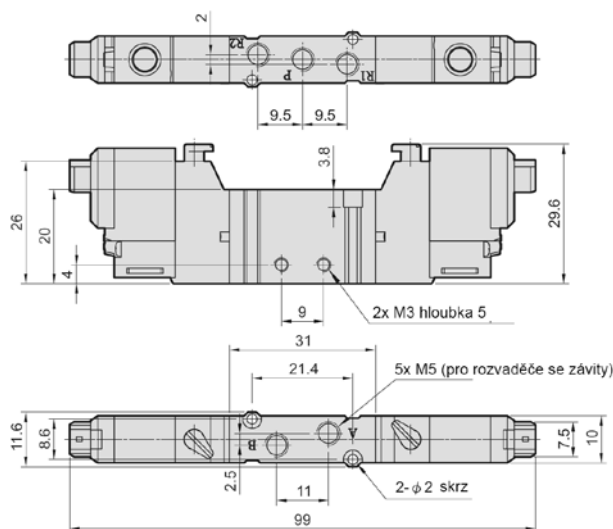
Držáky je možné použít pro samostatně montované rozvaděče se závity - rozvaděče nemají průchozí montážní otvory, proto je někdy výhodné použít držák pro snadnější montáž. **Svislé držáky jsou určeny pouze pro monostabilní rozvaděče (1 cívka, funkce 41).**

## Rozměry rozvaděčů řady MVSY 100

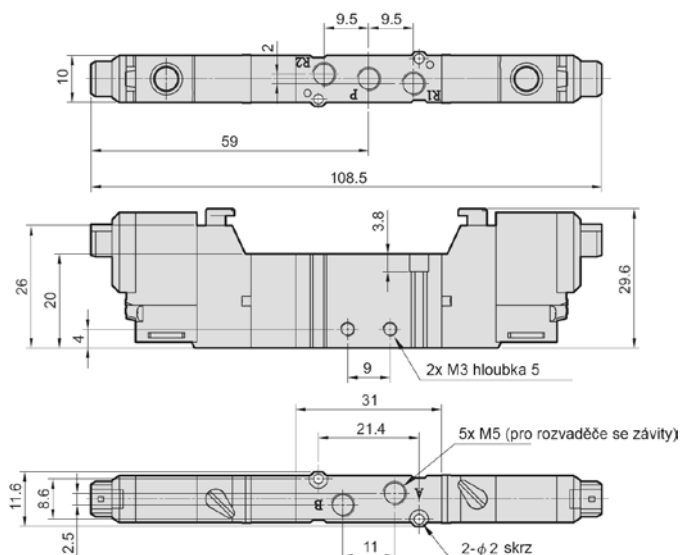
Typ 5/2 s jednou cívkou:



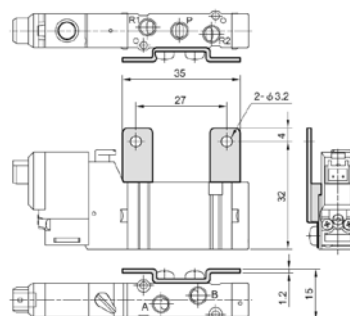
Typ 5/2 se dvěma cívkami:



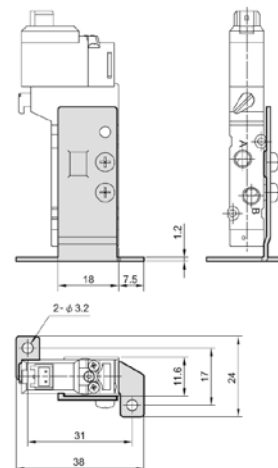
Typ 5/3:



Vodorovný držák:



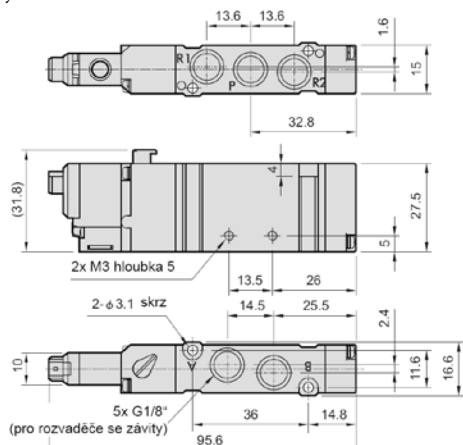
Svislý držák:



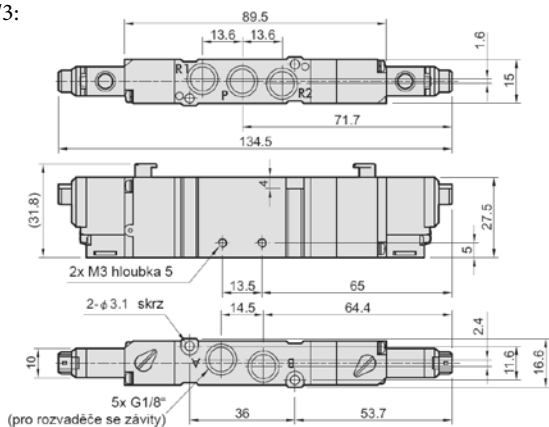
| Funkce  | Hmotnost [kg] |
|---------|---------------|
| 41      | 0,030         |
| 42      | 0,043         |
| 42C/P/R | 0,055         |

## Rozměry rozvaděčů řady MVSY 156

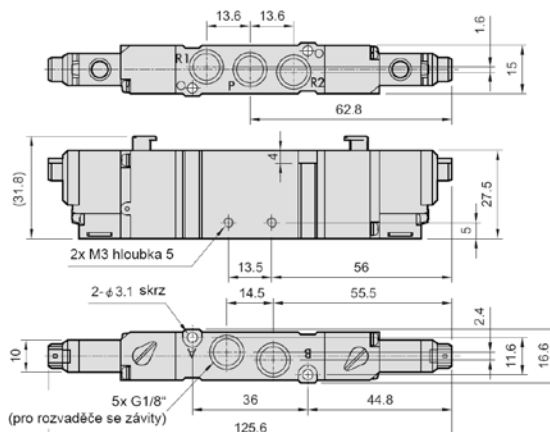
Typ 5/2 s jednou cívkou:



Typ 5/3:

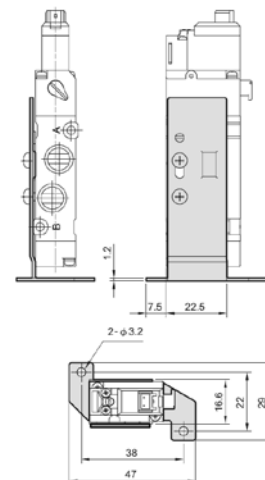


Typ 5/2 se dvěma cívkami:

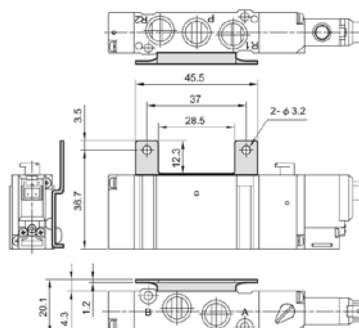


| Funkce  | Hmotnost [kg] |
|---------|---------------|
| 41      | 0,068         |
| 42      | 0,087         |
| 42C/P/R | 0,096         |

Svislý držák:

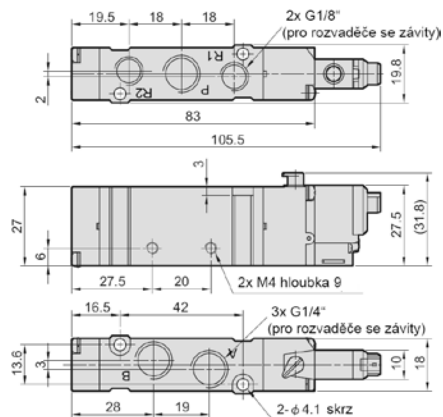


Vodorovný držák:

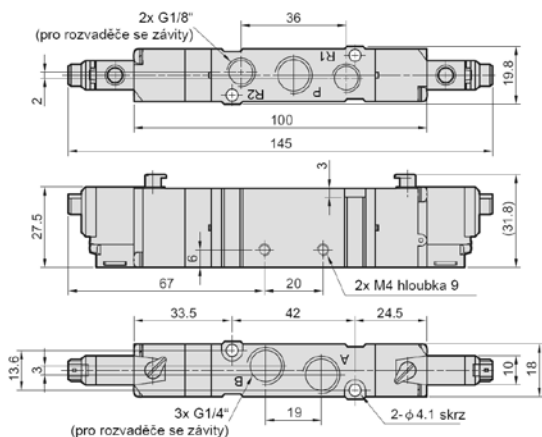


## Rozměry rozvaděčů řady MVSY 188

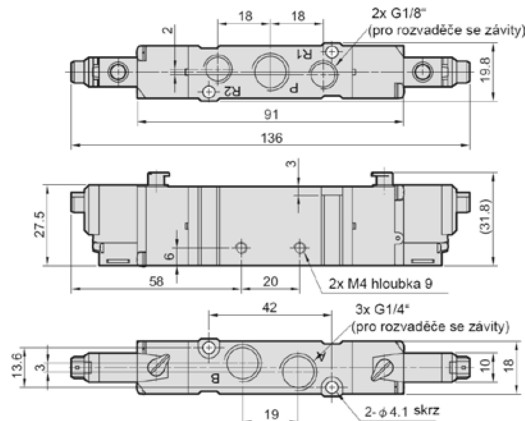
Typ 5/2 s jednou cívkou:



Typ 5/3:

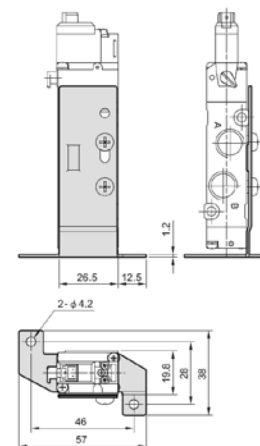


Typ 5/2 se dvěma cívkami:

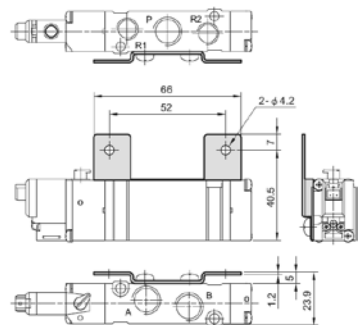


| Funkce  | Hmotnost [kg] |
|---------|---------------|
| 41      | 0,084         |
| 42      | 0,106         |
| 42C/P/R | 0,116         |

Svislý držák:



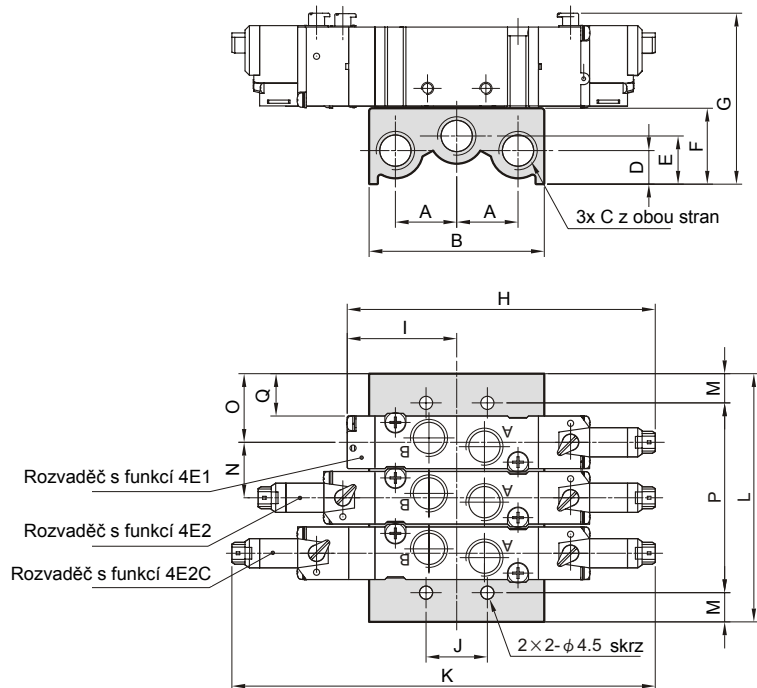
Vodorovný držák:





## Rozměry desek pro skupinovou montáž rozvaděčů řady MVSY

Typ -5B pro rozvaděče se závity

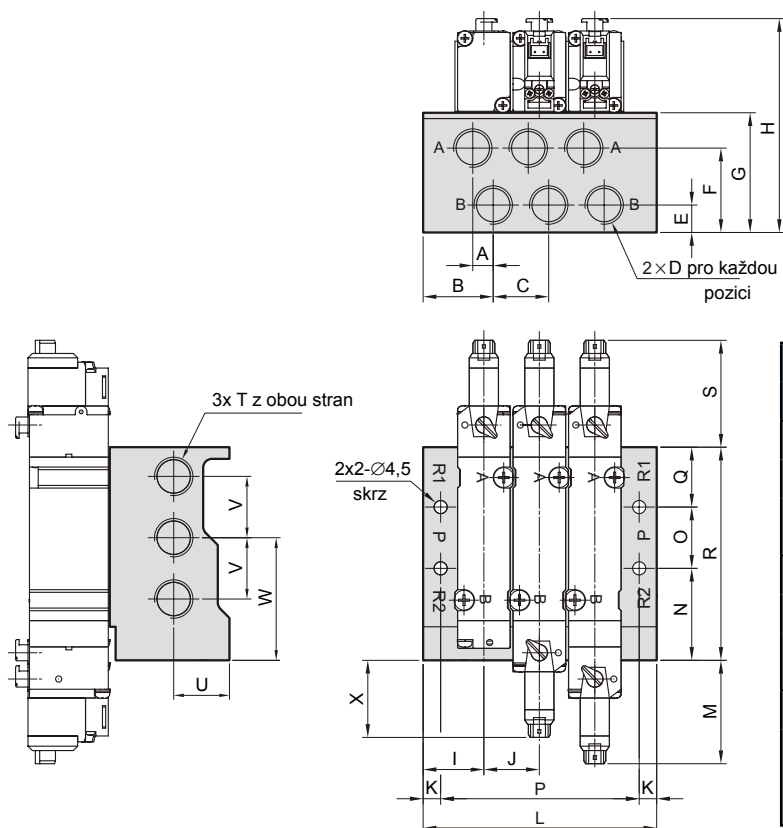


| Řada | Hodnota       | Počet pozic |      |      |      |      |      |       |      |       |  |
|------|---------------|-------------|------|------|------|------|------|-------|------|-------|--|
|      |               | 2           | 3    | 4    | 5    | 6    | 7    | 8     | 9    | 10    |  |
| 100  | L             | 48,5        | 59   | 69,5 | 80   | 90,5 | 101  | 111,5 | 122  | 132,5 |  |
|      | P             | 30,5        | 41   | 51,5 | 62   | 72,5 | 83   | 93,5  | 104  | 114,5 |  |
|      | Hmotnost [kg] | 0,07        | 0,08 | 0,10 | 0,12 | 0,13 | 0,15 | 0,16  | 0,18 | 0,19  |  |
| 156  | L             | 60          | 76   | 92   | 108  | 124  | 140  | 156   | 172  | 188   |  |
|      | P             | 40          | 56   | 72   | 88   | 104  | 120  | 136   | 152  | 168   |  |
|      | Hmotnost [kg] | 0,14        | 0,17 | 0,21 | 0,24 | 0,28 | 0,31 | 0,35  | 0,39 | 0,42  |  |
| 188  | L             | 66          | 85   | 104  | 123  | 142  | 161  | 180   | 199  | 218   |  |
|      | P             | 46          | 65   | 84   | 103  | 122  | 141  | 160   | 179  | 198   |  |
|      | Hmotnost [kg] | 0,18        | 0,23 | 0,27 | 0,32 | 0,37 | 0,42 | 0,47  | 0,52 | 0,57  |  |

| Řada | A    | B  | C                  | D    | E    | F  | G    | H     | I    | J  | K     |
|------|------|----|--------------------|------|------|----|------|-------|------|----|-------|
| 100  | 16,5 | 49 | G1/8 <sup>cc</sup> | 12,5 | 12,5 | 20 | 50,1 | 75    | 24,5 | 16 | 108,5 |
| 156  | 21   | 60 | G1/4 <sup>cc</sup> | 11,5 | 16,5 | 26 | 58,6 | 96,5  | 22,8 | 20 | 134,5 |
| 188  | 21   | 60 | G1/4 <sup>cc</sup> | 11,5 | 16,5 | 26 | 58,6 | 105,5 | 37,5 | 21 | 145   |

| Řada | M  | N    | O    | Q    |
|------|----|------|------|------|
| 100  | 9  | 10,5 | 19   | 14   |
| 156  | 10 | 16   | 22   | 14,5 |
| 188  | 10 | 19   | 23,5 | 14,5 |

Typ M-5M pro rozvaděče bez závity



| Řada | Hodnota       | Počet pozic |     |      |      |       |      |       |      |       |  |
|------|---------------|-------------|-----|------|------|-------|------|-------|------|-------|--|
|      |               | 2           | 3   | 4    | 5    | 6     | 7    | 8     | 9    | 10    |  |
| 100  | L             | 47,5        | 60  | 72,5 | 85   | 97,5  | 110  | 122,5 | 135  | 147,5 |  |
|      | P             | 39,5        | 52  | 64,5 | 77   | 98,5  | 102  | 114,5 | 127  | 139,5 |  |
|      | Hmotnost [kg] | 0,18        | 0,2 | 0,28 | 0,32 | 0,37  | 0,41 | 0,46  | 0,50 | 0,55  |  |
| 156  | L             | 59,5        | 77  | 94,5 | 112  | 129,5 | 147  | 164,5 | 182  | 199,5 |  |
|      | P             | 49,5        | 67  | 84,5 | 102  | 119,5 | 137  | 154,5 | 172  | 189,5 |  |
|      | Hmotnost [kg] | 0,25        | 0,3 | 0,40 | 0,47 | 0,55  | 0,62 | 0,69  | 0,77 | 0,84  |  |
| 188  | L             | 61          | 80  | 99   | 118  | 137   | 156  | 175   | 194  | 213   |  |
|      | P             | 49          | 68  | 87   | 106  | 125   | 144  | 163   | 182  | 201   |  |
|      | Hmotnost [kg] | 0,39        | 0,5 | 0,62 | 0,74 | 0,85  | 0,97 | 1,09  | 1,20 | 1,32  |  |

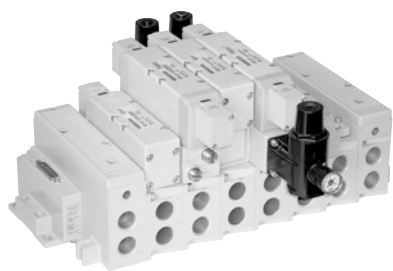
| Řada | A   | B  | C    | D                  | E   | F    | G  | H    | I    | J    | K | M    | N    | O  | Q    | R    | S    | T                  | U      | V  | W    | X    |
|------|-----|----|------|--------------------|-----|------|----|------|------|------|---|------|------|----|------|------|------|--------------------|--------|----|------|------|
| 100  | 7   | 15 | 12,5 | G1/8 <sup>cc</sup> | 7,4 | 22,2 | 32 | 61,6 | 18,5 | 12,5 | 4 | 29,9 | 24,6 | 16 | 15,2 | 55,8 | 22,8 | G1/8 <sup>cc</sup> | 8 (15) | 16 | 32,6 | 20,4 |
| 156  | 8,5 | 19 | 17,5 | G1/4 <sup>cc</sup> | 10  | 27,5 | 38 | 70,3 | 21   | 17,5 | 5 | 33,7 | 29   | 20 | 19   | 68   | 32,8 | G1/4 <sup>cc</sup> | 17,6   | 20 | 39   | 24,8 |
| 188  | 7   | 24 | 19   | G1/4 <sup>cc</sup> | 9,4 | 28,9 | 41 | 73,3 | 20,8 | 19   | 6 | 35,4 | 31,5 | 21 | 20,5 | 73   | 36,6 | G1/4 <sup>cc</sup> | 19,1   | 21 | 42   | 26,4 |















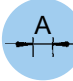
Rozvaděče řady 2035, které patří do modulární a moderní řady 2000, se vyznačují vysokým průtokem a jsou vhodné pro aplikace válků velkých průměrů. Rozvaděče se montují na základní desku pro skupinovou montáž, s bočními i spodními vývody. Elektrické signály se přivádí centrálně, pomocí vícepólového konektoru, nebo elektronickým řídicím systémem (BUS řízení). Mezi desku a rozvaděč je možné namontovat škrticí ventil a redukční ventil.

Rozvaděče řady 2035 obsahují kluznou jednotku, která zaručuje vysokou životnost rozvaděče.

| Řada                                     | 2035   |
|--|--|
| Průtok [Nl/min]                          | 3500   |
| Pracovní tlak [MPa]                      | vakuum až 1,0  |
| Pracovní tlak pomocného ovládání [MPa]   | 0,18 až 0,82   |
| Příkon standardní cívky [W/VA]           | 2,5 pro stejnosměrné napětí, 4,2 pro střídavé napětí |
| Čas odezvy při stejnosměrném napětí [ms] | 21 při sepnutí, 70 při návratu pružinou              |
| Čas odezvy při střídavém napětí [ms]     | 15 při sepnutí, 75 při návratu pružinou              |
| Pracovní teplota [°C]                    | teplota média max. 50, teplota okolí -20 až +50      |

## Objednací kódy

**N354 BB4 Z6 M G 11B 61**

| Typ      |  | Funkce           |   | Typ základní desky  |   | Závit na desce |            | Napětí cívky  |                            |          |  |     |                                |     |                              |     |                     |
|----------|--|------------------|---|---|---|----------------|------------|---|----------------------------|----------|--|-----|--------------------------------|-----|------------------------------|-----|---------------------|
| N353     | řada 2033 se závitovým připojením 3/8" | BA4              |  | Z1  | základní deska pro skupinovou montáž rozvaděče s jednou cívkou  | G              | G závit    | 20  | 24 V AC ± 10%<br>50-60 Hz  |          |  |     |                                |     |                              |     |                     |
| N354     | řada 2035 se závitovým připojením 1/2" | BB4              |  | Z2  | základní deska pro skupinovou montáž rozvaděče se dvěma cívkami | N              | NPTF závit | 30  | 120 V AC ± 10%<br>50-60 Hz |          |  |     |                                |     |                              |     |                     |
|          |  | BB5              |  | Z5  | Z1 se škrticím ventilem   |                |            | 60  | 12 V DC ± 10%              |          |  |     |                                |     |                              |     |                     |
|          |  | BB6              |  | Z6  | Z2 se škrticím ventilem   |                |            | 61  | 24 V DC ± 10%              |          |  |     |                                |     |                              |     |                     |
|          |  |                  |   | R1*   | Z1 s propojovacím kabelem                                       |                |            | <table border="1"> <thead> <tr> <th colspan="2">Vybavení</th> </tr> </thead> <tbody> <tr> <td>000</td> <td>s nearetovaným ručním ovládním</td> </tr> <tr> <td>11B</td> <td>s aretovaným ručním ovládním</td> </tr> <tr> <td>11M</td> <td>bez ručního ovládní</td> </tr> </tbody> </table> |                            | Vybavení |  | 000 | s nearetovaným ručním ovládním | 11B | s aretovaným ručním ovládním | 11M | bez ručního ovládní |
| Vybavení |  |                  |   |   |   |                |            |   |                            |          |  |     |                                |     |                              |     |                     |
| 000      | s nearetovaným ručním ovládním         |                  |   |   |   |                |            |   |                            |          |  |     |                                |     |                              |     |                     |
| 11B      | s aretovaným ručním ovládním           |                  |   |   |   |                |            |   |                            |          |  |     |                                |     |                              |     |                     |
| 11M      | bez ručního ovládní                    |                  |   |   |   |                |            |   |                            |          |  |     |                                |     |                              |     |                     |
|          |  |                  |   | R2*   | Z2 s propojovacím kabelem                                       |                |            |   |                            |          |  |     |                                |     |                              |     |                     |
|          |  |                  |   | R5*   | Z5 s propojovacím kabelem                                       |                |            |   |                            |          |  |     |                                |     |                              |     |                     |
|          |  |                  |   | R6*   | Z6 s propojovacím kabelem                                       |                |            |   |                            |          |  |     |                                |     |                              |     |                     |
|          |  |                  |   | <p>*)Pokud je v sestavě více jak 16 cívek, musí být použita deska s propojovacím kabelem.</p> |   |                |            |  Rozměry najdete na straně 5-31.   |                            |          |  |     |                                |     |                              |     |                     |
|          |  | <b>Typ cívky</b> |   |   |   |                |            |   |                            |          |  |     |                                |     |                              |     |                     |
|          |  | K                |   | s LED, pro střídavé napětí  |   |                |            |   |                            |          |  |     |                                |     |                              |     |                     |
|          |  | M                |   | s LED, pro stejnosměrné napětí  |   |                |            |   |                            |          |  |     |                                |     |                              |     |                     |



Informace o objednacích kódech ostrovních sestav (skupinových montážích) rozvaděčů viz strana 5-27

**Sestavy rozvaděčů (skupinová montáž) řady 2002**
**Objednací kódy**
**NAKJ 6 F 0000 HL DMW**

| Typ  |   |
|------|---|
| NAKO | s kabely k jednotlivým cívkám   |
| NAKF | s vnitřním el. propojením a s připojením pomocí svorkovnice maximálně 16 cívek  |
| NAKJ | s vnitřním el. propojením a s 25-ti pinovým konektorem SUB-D maximálně 22 cívek |
| NAKC | s elektronickým řízením (BUS systém)* maximálně 24 cívek                        |

| Řada |           |
|------|-----------|
| 6    | řada 2002 |

| Počet pozic** |        |        |
|---------------|--------|--------|
| A = 1         | I = 9  | Q = 17 |
| B = 2         | J = 10 | R = 18 |
| C = 3         | K = 11 | S = 19 |
| D = 4         | L = 12 | T = 20 |
| E = 5         | M = 13 | U = 21 |
| F = 6         | N = 14 | V = 22 |
| G = 7         | O = 15 | W = 23 |
| H = 8         | P = 16 | X = 24 |

\*\*) Viz maximální počet cívek u jednotlivých typů el. připojení

| Připojení na koncové desce |                                  |
|----------------------------|----------------------------------|
| HL                         | nástrčné šroubení pro hadici 8/6 |

| Vybavení |  |
|----------|--|
| STD      | bez zvláštního vybavení  |
| DRM      | úchyty pro montáž na DIN lištu   |
| MUF      | integrovane tlumiče hluku v koncových deskách                                  |
| DMW      | úchyty pro montáž na DIN lištu a integrovane tlumiče hluku v koncových deskách |

\*) Podrobnosti o BUS systémech Vám rádi sdělíme v našem obchodním oddělení

Pro kompletně smontovanou sestavu rozvaděčů je nutné uvést objednáci kód sestavy, objednáci kódy použitých rozvaděčů a objednáci kód BUS systému, pokud je použito elektronické řízení.

**Příklad:** viz níže příklad pro rozvaděče řady 2005/2012

**Sestavy rozvaděčů (skupinová montáž) řady 2005, 2012 a 2035**
**Objednací kódy**
**NAKJ E F 0000 JL DMW**

| Typ* |   |
|------|---|
| NAKF | s připojením pomocí svorkovnice, maximálně 16 cívek           |
| NAKT | s připojením pomocí svorkovnice, maximálně 32 cívek           |
| NAKJ | s 25-ti pinovým konektorem SUB-D, maximálně 22 cívek          |
| NAKM | s 37-mi pinovým konektorem SUB-D, maximálně 32 cívek          |
| NAKP | s 12-ti pinovým kulatým konektorem, maximálně 8 cívek         |
| NAKR | s 26-ti pinovým kulatým konektorem maximálně 22 cívek         |
| NAKS | s 26-ti a 12-ti pinovým kulatým konektorem maximálně 32 cívek |
| NAKC | s elektronickým řízením (BUS systém)** maximálně 32 cívek     |

| Řada |           |
|------|-----------|
| E    | řada 2005 |
| G    | řada 2012 |
| B    | řada 2035 |

| Počet pozic** |        |        |
|---------------|--------|--------|
| A = 1         | L = 12 | W = 23 |
| B = 2         | M = 13 | X = 24 |
| C = 3         | N = 14 | Y = 25 |
| D = 4         | O = 15 | Z = 26 |
| E = 5         | P = 16 | 2 = 27 |
| F = 6         | Q = 17 | 3 = 28 |
| G = 7         | R = 18 | 4 = 29 |
| H = 8         | S = 19 | 5 = 30 |
| I = 9         | T = 20 | 6 = 31 |
| J = 10        | U = 21 | 7 = 32 |
| K = 11        | V = 22 |        |

\*\*\*) Viz maximální počet cívek u jednotlivých typů el. připojení

| Připojení na koncové desce |   |
|----------------------------|---|
| 3G                         | pro řadu 2005: G3/8" pro řadu 2012: G3/8" pro port 1, G1/2" pro porty 3 a 5   |
| 4G                         | pro řadu 2035: G1/2"  |
| KL                         | pro řadu 2005: nástrčné šroubení pro hadici 10/8 pro řadu 2012: nástrčné šroubení pro hadici 10/8 pro port 1, 14/12 pro porty 3 a 5 |
| HL                         | pro řadu 2012: nástrčné šroubení pro hadici 8/6 pro port 1, 12/10 pro porty 3 a 5   |

| Vybavení |  |
|----------|--|
| STD      | bez zvláštního vybavení  |
| DRM      | úchyty pro montáž na DIN lištu   |
| MUF      | integrovane tlumiče hluku v koncových deskách                                  |
| DMW      | úchyty pro montáž na DIN lištu a integrovane tlumiče hluku v koncových deskách |
| 14X      | STD s externím přívodem pomocného ovládání                                     |
| A06      | koncová deska pouze na levé straně   |

\*\*) Podrobnosti o BUS systémech Vám rádi sdělíme v našem obchodním oddělení

Pro kompletně smontovanou sestavu rozvaděčů je nutné uvést objednáci kód sestavy, objednáci kódy použitých rozvaděčů a objednáci kód BUS systému, pokud je použito elektronické řízení.

**Příklad:** sestava 2 rozvaděčů N05FBB4Z2ML00061 a 4 rozvaděčů N05FBA4Z1ML00061, sestava je pro 6 pozic s vnitřním el. propojením a s 25-ti pinovým konektorem SUB-D, výstupy z rozvaděčů jsou nástrčné šroubením, sestava má integrovane tlumiče hluku a je připravena pro montáž na DIN lištu, má objednáci kód:

NAKJEF0000JLDMW

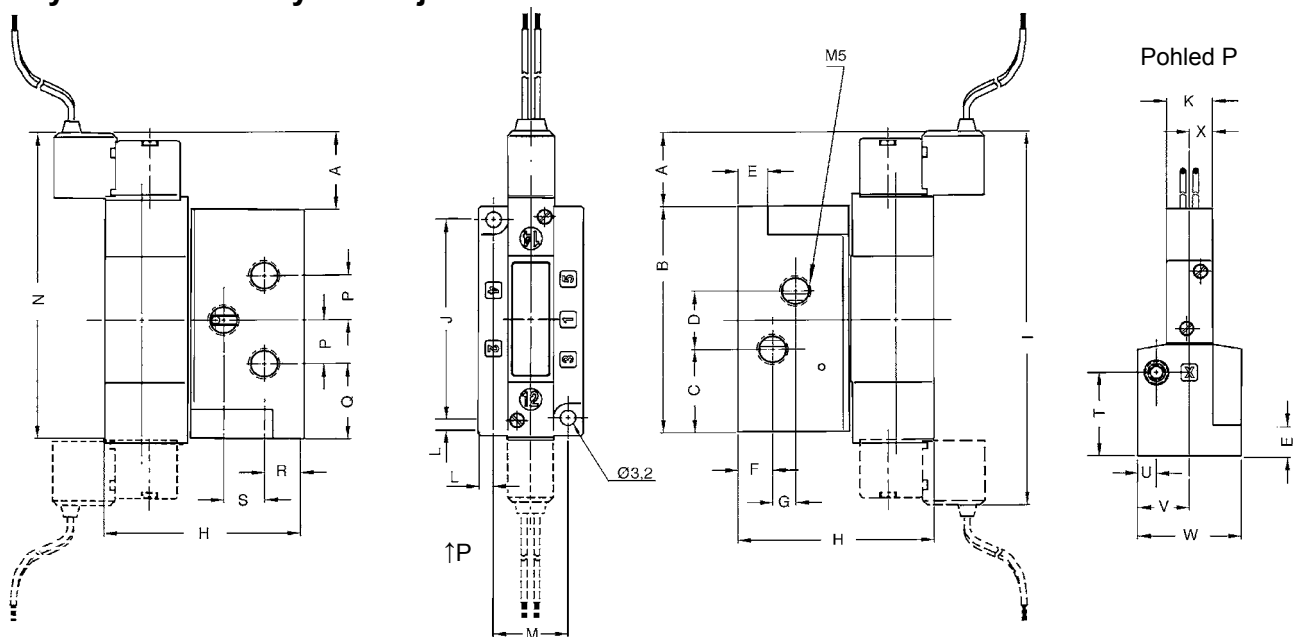
pozice 1,2 = N05FBB4Z2ML00061

pozice 3,4,5,6 = N05FBA4Z1ML00061, sestaveno

\*) Všechny typy jsou s vnitřním el. propojením

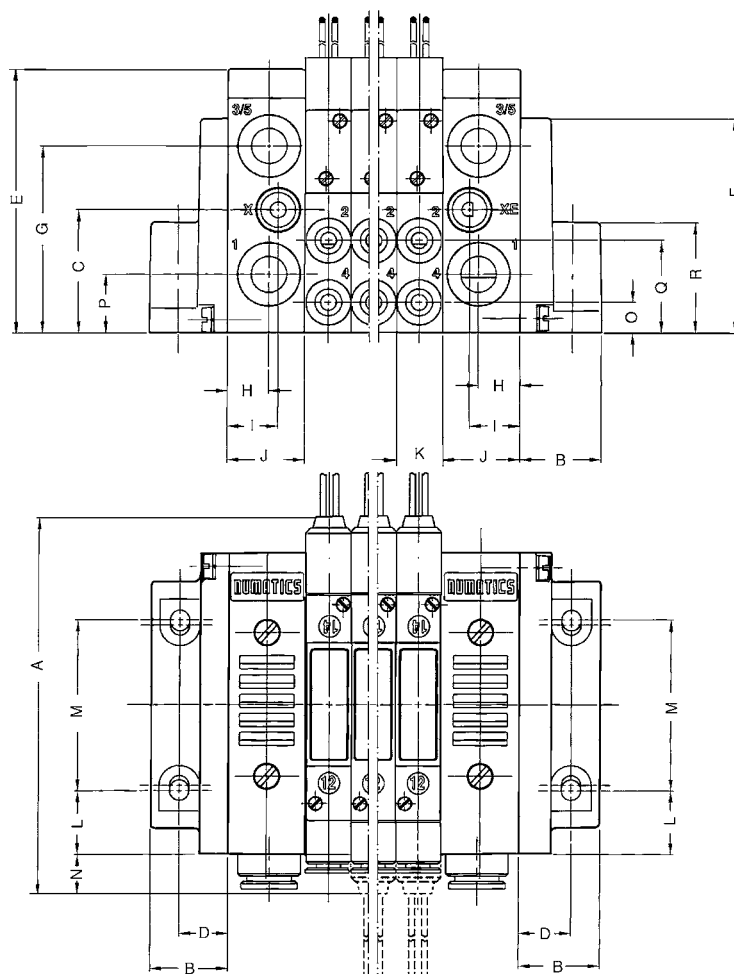
**i** Konektory k rozvaděčům najdete na straně 5-40.

## Rozměry rozvaděčů řady 2002 - jednotlivá montáž



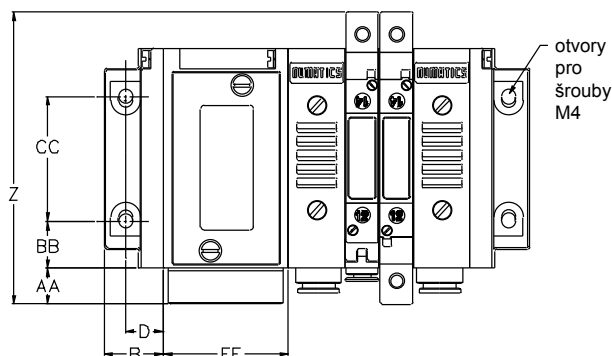
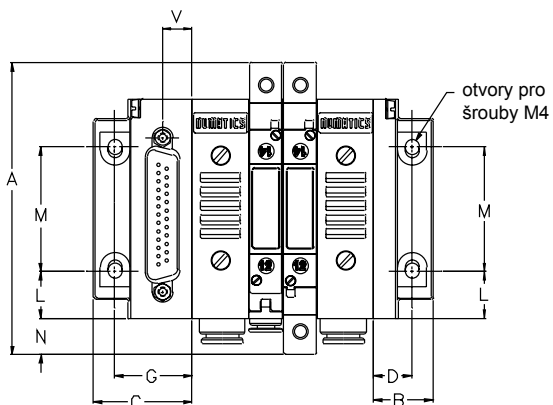
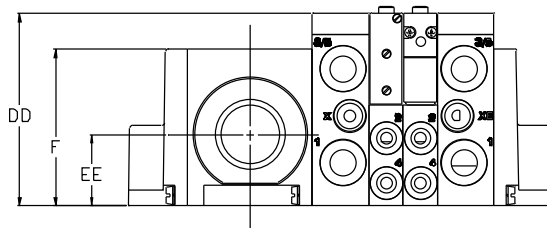
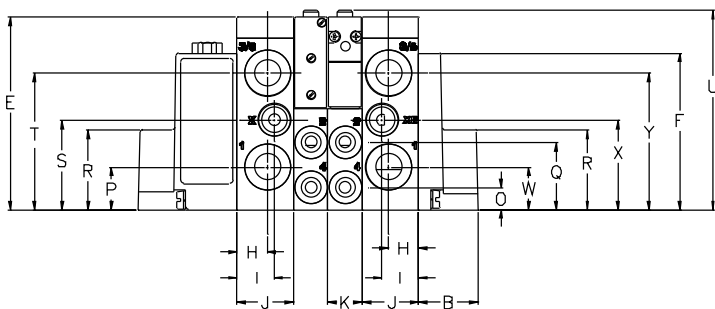
| A  | B    | C    | D   | E   | F   | G   | H    | I    | J    | K   | L | M    | N    | P   | Q    | R   | S   | T    | U   | V    | W    | X |
|----|------|------|-----|-----|-----|-----|------|------|------|-----|---|------|------|-----|------|-----|-----|------|-----|------|------|---|
| 16 | 49,3 | 20,6 | 8,1 | 6,6 | 7,9 | 6,4 | 42,7 | 81,3 | 43,2 | 9,9 | 3 | 16,3 | 66,5 | 7,6 | 17,3 | 9,4 | 7,9 | 18,3 | 4,1 | 11,2 | 22,4 | 5 |

## Rozměry rozvaděčů řady 2002 - skupinová montáž s el. kabely k jednotlivým cívkám

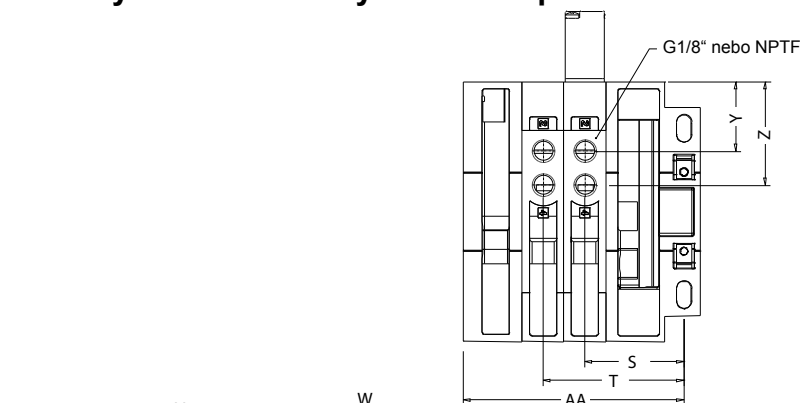


| A    | B  | C    | D    | E    | F    | G    | H   | I    | J    | K    | L    | M    | N    | O   | P  | Q    | R    | S    |
|------|----|------|------|------|------|------|-----|------|------|------|------|------|------|-----|----|------|------|------|
| 81,3 | 18 | 27,4 | 11,9 | 58,7 | 47,8 | 41,7 | 9,4 | 11,4 | 17,3 | 10,5 | 14,2 | 38,1 | 11,2 | 6,9 | 13 | 20,6 | 24,4 | 27,4 |

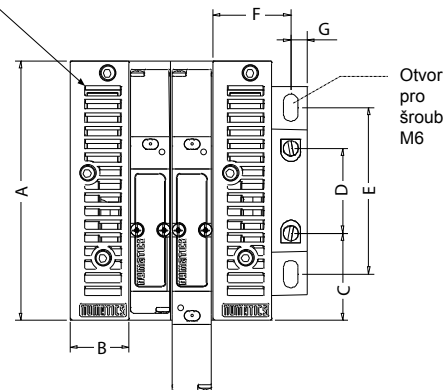
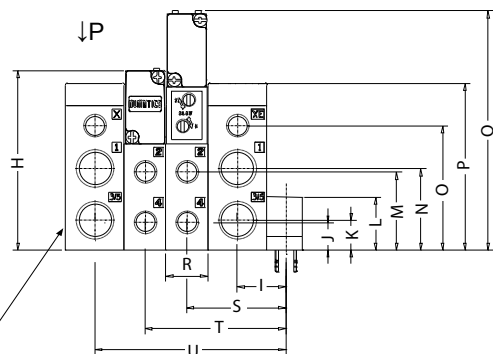
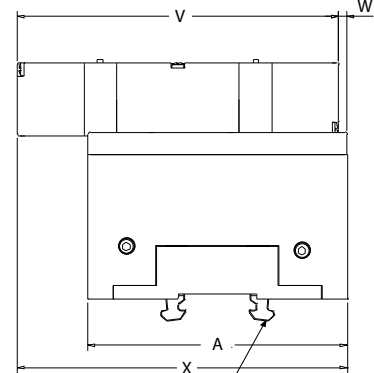


**Rozměry rozvaděčů řady 2002 - skupinová montáž s vnitřním el. propojením**


| A    | B  | C  | D    | E    | F    | G    | H   | I    | J    | K    | L    | M    | N    | O   | P  | Q    | R    | S    | T    | U  | V   | W  | X    | Y    | Z    | AA   | BB   | CC   | DD   | EE   | FF   |
|------|----|----|------|------|------|------|-----|------|------|------|------|------|------|-----|----|------|------|------|------|----|-----|----|------|------|------|------|------|------|------|------|------|
| 89,2 | 18 | 30 | 11,7 | 58,7 | 47,8 | 26,3 | 9,4 | 11,4 | 17,3 | 10,5 | 14,2 | 38,1 | 11,2 | 6,9 | 13 | 20,6 | 24,4 | 27,4 | 41,7 | 61 | 9,1 | 13 | 27,4 | 41,7 | 88,9 | 10,9 | 14,2 | 38,1 | 58,7 | 21,6 | 38,1 |

**Rozměry rozvaděčů řady 2005 - skupinová montáž**

 Volitelné vybavení  
- integrovaný tlumič hluku

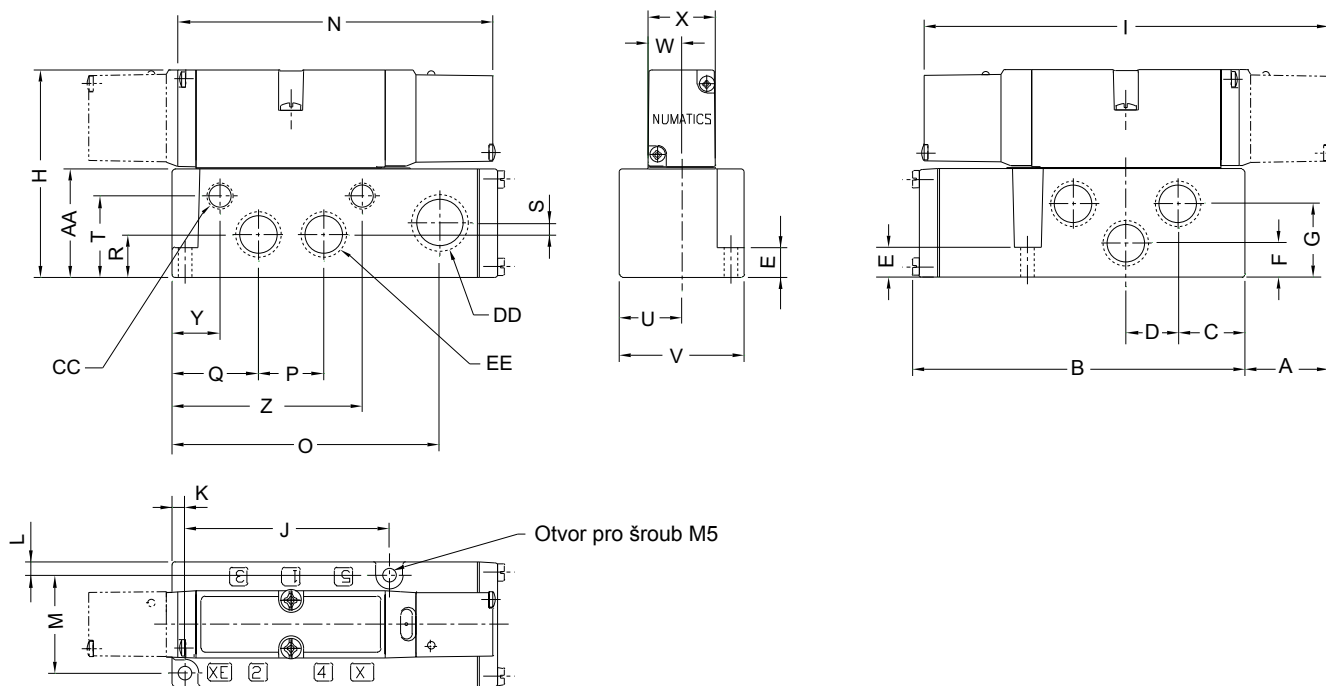
Pohled P


 Volitelné vybavení - úchyt  
pro montáž na DIN lištu

K rozměrům sestavy je nutné přičíst rozměry vybraných el. konektorů (viz dále)

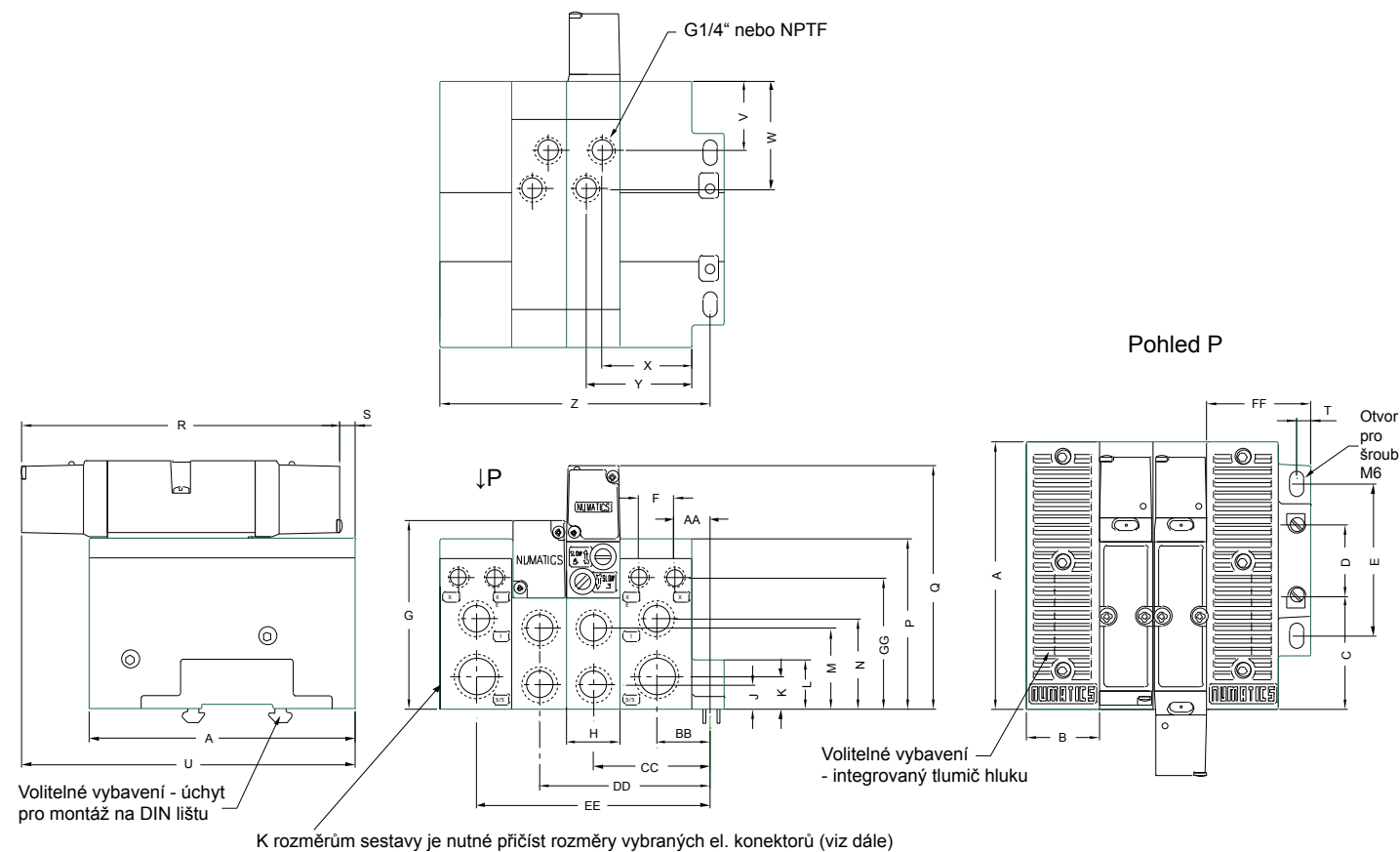
| A     | B    | C    | D    | E    | F    | G   | H    | I    | J    | K    | L    | M    | N  | O    | P    | Q     | R  | S    | T    | U    | V     | W   | X     | Y    | Z  | AA    |
|-------|------|------|------|------|------|-----|------|------|------|------|------|------|----|------|------|-------|----|------|------|------|-------|-----|-------|------|----|-------|
| 118,1 | 26,9 | 41,1 | 35,6 | 75,8 | 35,6 | 8,6 | 82,3 | 22,9 | 12,5 | 13,5 | 24,4 | 35,6 | 37 | 56,4 | 75,9 | 109,5 | 19 | 46,7 | 66,5 | 90,4 | 146,6 | 3,8 | 150,4 | 31,5 | 47 | 100,6 |

## Rozměry rozvaděčů řady 2012 - jednotlivá montáž

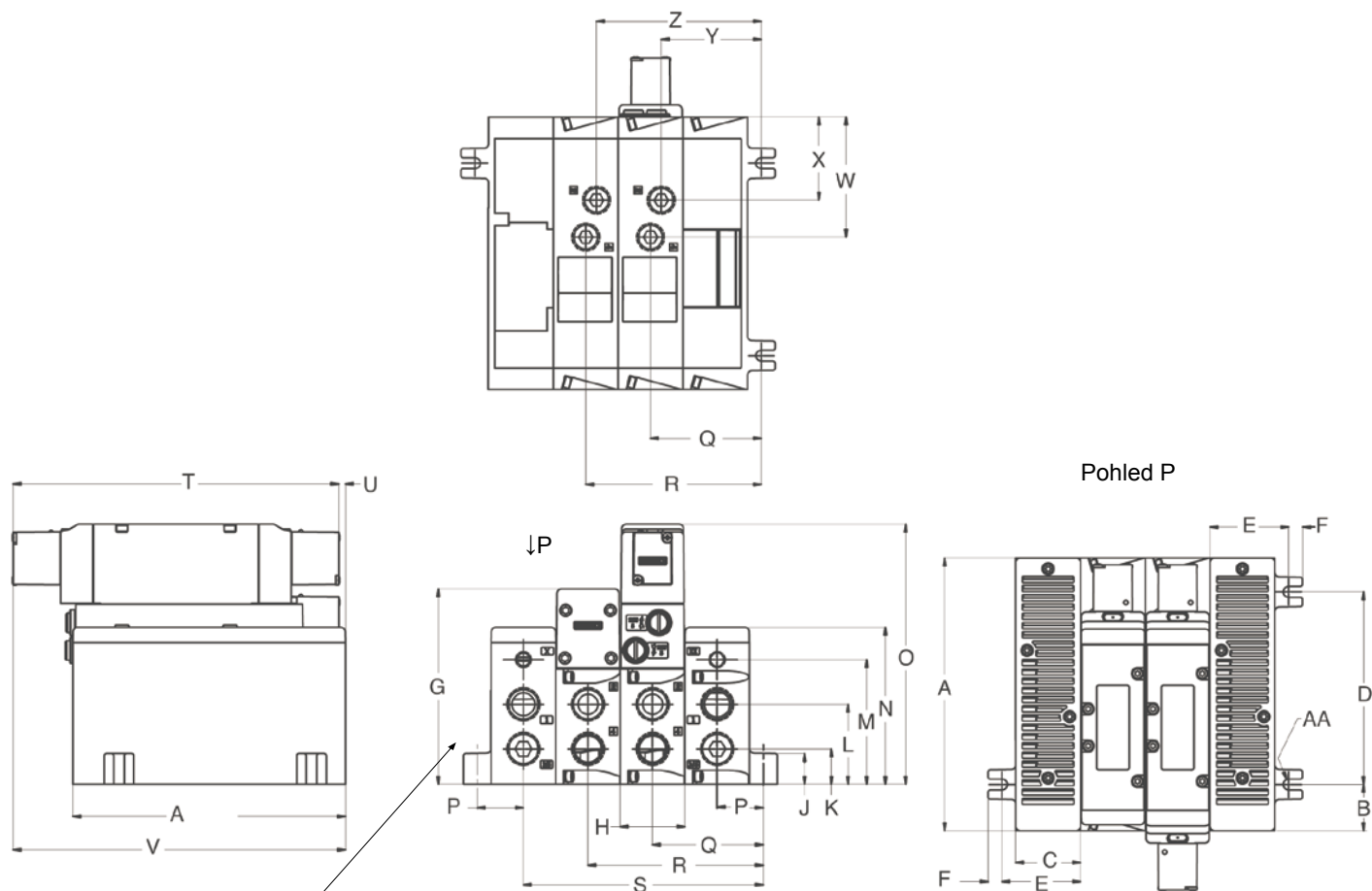


| A    | B     | C    | D    | E    | F    | G  | H    | I   | J    | K   | L   | M    | N   | O     | P    | Q    | R    | S   | T    | U    | V  | W    | X    | Y    | Z    | AA   | BB   | CC   | DD   |
|------|-------|------|------|------|------|----|------|-----|------|-----|-----|------|-----|-------|------|------|------|-----|------|------|----|------|------|------|------|------|------|------|------|
| 32,3 | 130,6 | 26,2 | 20,6 | 11,7 | 13,5 | 29 | 81,5 | 159 | 80,3 | 5,1 | 5,3 | 38,4 | 127 | 105,2 | 25,4 | 33,8 | 16,5 | 4,6 | 31,8 | 24,6 | 49 | 13,2 | 26,4 | 17,7 | 74,7 | 42,4 | 3/8" | 1/8" | 1/2" |

## Rozměry rozvaděčů řady 2012 - skupinová montáž

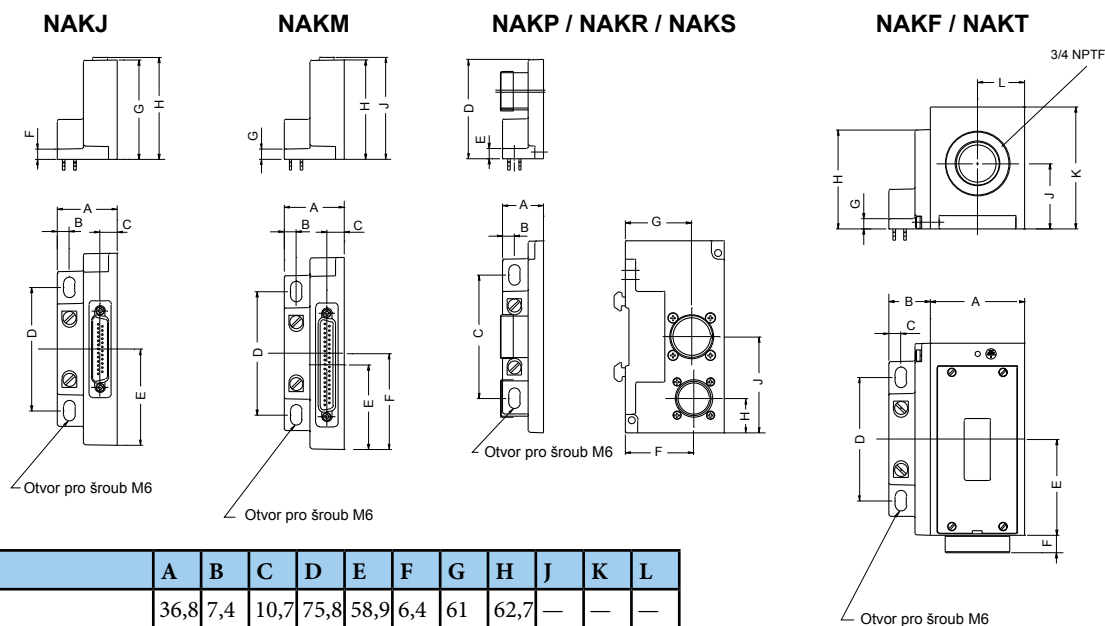


| A     | B    | C    | D    | E    | F  | G    | H    | J    | K  | L    | M    | N  | P    | Q     | R   | S   | T   | U     | V    | W    | X    | Y    | Z     | AA   | BB   | CC   | DD   | EE    | FF   | GG   |
|-------|------|------|------|------|----|------|------|------|----|------|------|----|------|-------|-----|-----|-----|-------|------|------|------|------|-------|------|------|------|------|-------|------|------|
| 133,3 | 36,1 | 54,9 | 38,1 | 76,8 | 18 | 94,2 | 26,9 | 11,9 | 16 | 24,6 | 40,4 | 45 | 85,1 | 121,9 | 159 | 7,6 | 7,4 | 166,6 | 36,1 | 53,8 | 45,2 | 53,3 | 134,6 | 17,8 | 26,7 | 58,2 | 85,1 | 115,6 | 52,1 | 65,3 |

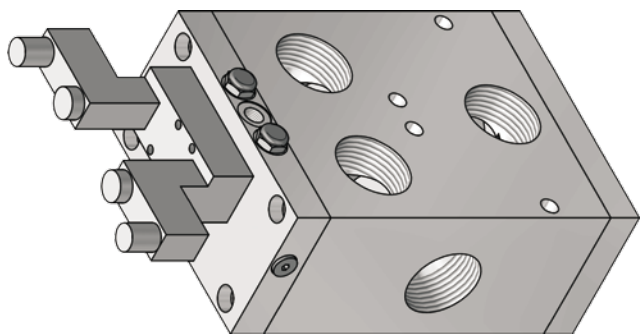
**Rozměry rozvaděčů řady 2035 - skupinová montáž**


K rozměrům sestavy je nutné přičíst rozměry vybraných el. konektorů (viz dále)

| A   | B  | C  | D   | E  | F | G   | H  | J  | K  | L  | M  | N   | O   | P  | Q  | R   | S   | T     | U   | V     | W  | X  | Y  | Z  | AA  |
|-----|----|----|-----|----|---|-----|----|----|----|----|----|-----|-----|----|----|-----|-----|-------|-----|-------|----|----|----|----|-----|
| 177 | 30 | 42 | 125 | 51 | 9 | 127 | 42 | 20 | 23 | 52 | 81 | 102 | 169 | 30 | 72 | 114 | 156 | 211,3 | 4,4 | 215,6 | 78 | 54 | 65 | 72 | 3,5 |

**Rozměry el. konektorů pro skupinovou montáž rozvaděčů řady 2005, 2012 a 2035**


| Typ                         | A    | B    | C    | D    | E    | F    | G    | H    | J    | K    | L  |
|-----------------------------|------|------|------|------|------|------|------|------|------|------|----|
| NAKJ...                     | 36,8 | 7,4  | 10,7 | 75,8 | 58,9 | 6,4  | 61   | 62,7 | —    | —    | —  |
| NAKM..                      | 36,8 | 7,4  | 10,7 | 75,8 | 51,8 | 58,9 | 6,4  | 61   | 62,7 | —    | —  |
| NAKP... / NAKR... / NAKS... | 25,4 | 7,4  | 75,8 | 61   | 6,4  | 42,2 | 40,9 | 20,8 | 58,9 | —    | —  |
| NAKF... / NAKT...           | 57,9 | 25,4 | 7,4  | 75,8 | 58,9 | 10,9 | 6,4  | 61   | 40,1 | 74,9 | 29 |



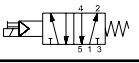
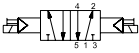
Řada velkopřítokových rozvaděčů s průtokem až 28 000 NI/min, je vhodná pro rychlé zásobování vzduchem velkých spotřebičů, nebo většího množství menších spotřebičů z jednoho rozvodu. Rozvaděče jsou ovládány nepřímo, pomocí menších, standardních elektromagnetických ventilů ISO 5599/1. Tyto pilotní ventily mají standardně samostatný přívod stlačeného vzduchu, existuje i varianta se společným přívodem stlačeného vzduchu - zde je ale nutná konzultace s našim technickým oddělením.

Tyto rozvaděče obsahují pryžové těsnicí prvky.

| Řada  | G1“  | G1 ½“  |
|---|--|--------|
| Připojovací závit                               | G1“  | G1 ½“  |
| Závit externího přívodu pomocného ovládání      | G1/4“  |        |
| Závity ovládání (12, 14) u pneumatického řízení | G1/8“  |        |
| Průtok [NI/min]                                 | 16 000   | 28 000 |
| Pracovní tlak [MPa]                             | 0 až 1,0 MPa při použití externího přívodu pomocného ovládání              |        |
| Pracovní tlak pomocného ovládání [MPa]          | 0,2 až 0,7   |        |
| Příkon [W, VA]                                  | 2,5W pro stejnosměrné napětí, 6/4,9VA pro střídavé napětí (sepnutí/držení) |        |
| Čas odezvy při stejnosměrném napětí [ms]        | 60   | 70     |
| Čas odezvy při střídavém napětí [ms]            | 60   | 70     |
| Pracovní teplota [°C]                           | teplota média max. 50, teplota okolí -20 až +50                            |        |

## Objednací kódy

25 52 80 90 20 30 000 1

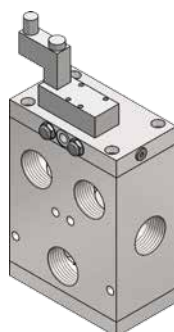
| Funkce   |   |                               |
|----------|---|-------------------------------|
| 52 80 90 |  | 5/2 monostabilní (s 1 cívkou) |
| 52 80 80 |  | 5/2 bistabilní (se 2 cívkami) |

| Velikost |       |
|----------|-------|
| 14       | G1“   |
| 20       | G1 ½“ |

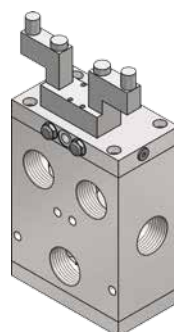
| Napětí cívky |                             |
|--------------|-----------------------------|
| 30           | 24 V DC ± 10%               |
| 40           | 24 V AC ± 10%,<br>50-60 Hz  |
| 60           | 230 V AC ± 10%,<br>50-60 Hz |

| Napájení pilotního ventilu |                               |
|----------------------------|-------------------------------|
| 2                          | externí (z portu X), standard |
| 1*                         | interní (z portu 1)           |

\*) Nutno konzultovat s technickým oddělením



Funkce 52 80 90



Funkce 52 80 80

**i** Konektor je součástí dodávky.





Řada 3/2 rozvaděčů, která nahradila rozvaděče řady K. Při zachování základních užitečných vlastností přináší i několik zlepšení, jako např. nižší příkon, srovnatelný, nebo větší průtok a lepší dostupnost. Rozvaděče řady MVSC jsou nepřímě ovládané. V nabídce jsou všechny provedení, tedy 3/2 v klidu uzavřený, otevřený i se dvěma cívkami. Rozvaděče mohou být použity přímo, nebo mohou být namontovány na společnou základní desku. Součástí dodávky je i konektor.

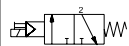

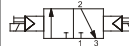
Tento rozvaděč obsahuje pryžové těsnící prvky.

| Řada                   | MVSC 220   | MVSC 300 | MVSC 460 |
|------------------------|--|----------|----------|
| Připojovací závit      | G1/4"  | G3/8"    | G1/2"    |
| Průtok [Nl/min]        | 980  | 1905     | 2730     |
| Pracovní tlak [MPa]    | 0,2 až 0,7   |          |          |
| Příkon [W, VA]         | 2,5W pro stejnosměrné napětí, 6/4,9VA pro střídavé napětí (sepnutí/držení) |          |          |
| Čas odezvy [ms]        | 30   | 50       | 50       |
| Tolerance napětí cívky | ±10%   |          |          |
| Pracovní teplota [°C]  | teplota okolí -5 až +50  |          |          |
| Krytí                  | IP65 s nasazeným a přišroubovaným konektorem s těsněním                    |          |          |

## Objednací kódy

### PMVSC 220 3E1C A220

| Velikost |                            |
|----------|----------------------------|
| 220      | řada MVSC 220, závit G1/4" |
| 300      | řada MVSC 300, závit G3/8" |
| 460      | řada MVSC 460, závit G1/2" |

| Funkce |   |
|--------|---|
| 3E1C   |  3/2 v klidu uzavřený          |
| 3E1O   |  3/2 v klidu otevřený          |
| 3E2    |  3/2 bistabilní (se 2 cívkami) |

| Napětí cívky |                          |
|--------------|--------------------------|
| D12          | 12 V DC ± 10%            |
| D24          | 24 V DC ± 10%            |
| A220         | 230 V AC ± 10%, 50-60 Hz |
| A24          | 24 V AC ± 10%, 50-60 Hz  |

**i** Konektor je součástí dodávky.

## Objednací kódy základních desek pro skupinovou montáž

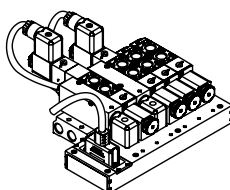
### PMVS C220 - 3B 4

| Velikost |                            |
|----------|----------------------------|
| C220     | řada MVSC 220, závit G1/4" |
| C300     | řada MVSC 300, závit G3/8" |
| C460     | řada MVSC 460, závit G1/2" |

| Počet pozic / Záslepovací deska |                       |
|---------------------------------|-----------------------|
| 2 až 10                         | pro 2 až 10 rozvaděčů |

Rozvaděče řady MVSC je možné montovat na základní desku s předem stanoveným počtem pozic. Není možné jednoduše přidávat k již vytvořené sestavě další pozice - bylo by nutné desku vyměnit, nebo vytvořit další skupinu rozvaděčů. Pro případné další rozšíření doporučujeme desku s více pozicemi a nevyužité pozice zaslepit příslušnými záslepkami. Rozvaděče se na základní desku montují přímo - není nutný žádný adaptér. Jednotlivé rozvaděče, jsou-li namontovány na základní desce, je možné demontovat samostatně, odšroubováním dvou šroubů přístupných z vrchní strany rozvaděče. Elektrické kabely jsou přivedeny ke každé cívkě samostatně.

**i** K dispozici jsou také základní desky pro skupinovou montáž s vnitřním elektrickým propojením a s 25-pinovým konektorem SUB-D. Tyto základní desky jsou určeny pouze pro rozvaděče řady 220 a 300. Počet pozic může být standardně 3 až 12, maximálně 20. Napětí cívek sestavy je pak 24V DC. Bližší informace si prosím vyžádejte v technickém oddělení naší společnosti.



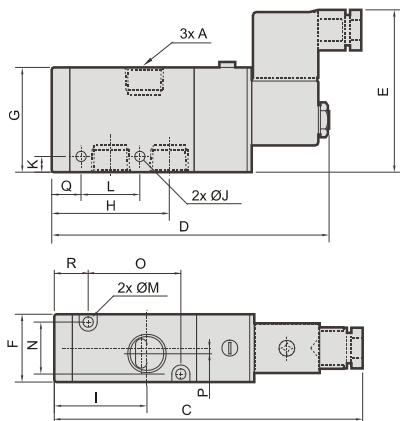
Objednací kódy záslepek:

| Řada | Objednací kód |
|------|---------------|
| 220  | PMVSC 220 -3P |
| 300  | PMVSC 300 -3P |
| 460  | PVMSC 460 -3P |

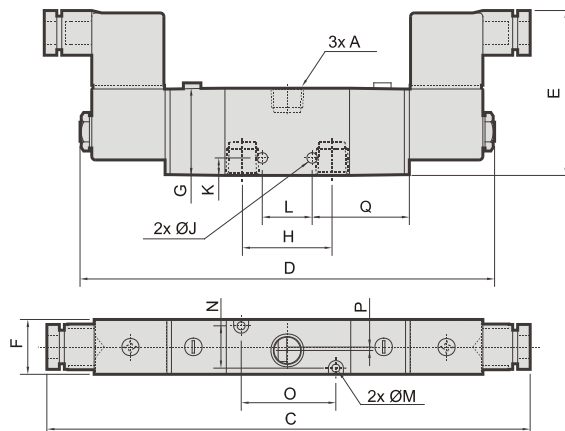


**Rozměry rozvaděčů řady MVSC**

Typ 3/2 s jednou cívkou:



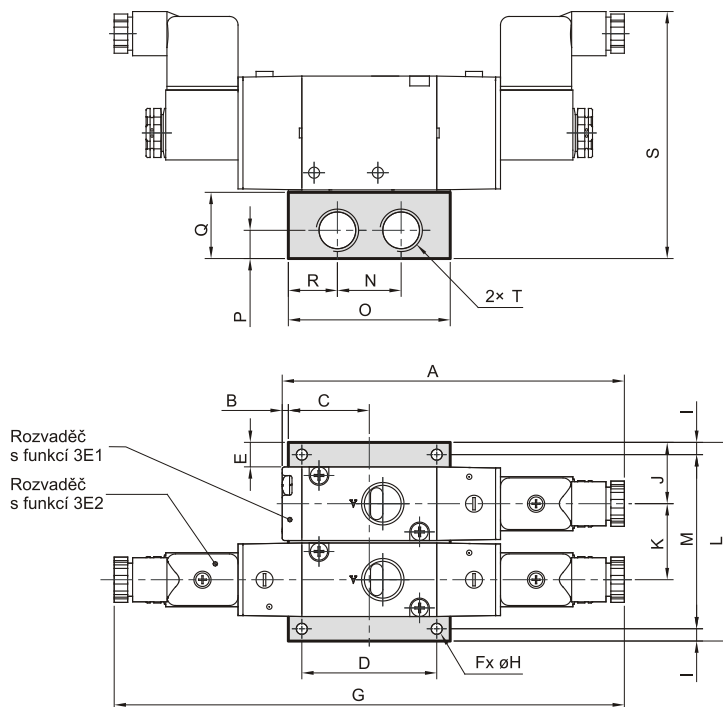
Typ 3/2 se dvěma cívkami:



| Řada | Funkce | A     | C     | D     | E  | F    | G    | H  | I    | J   | K    | L  | M   | N  | O  | P   | Q    | R    | Hmotnost [kg] |
|------|--------|-------|-------|-------|----|------|------|----|------|-----|------|----|-----|----|----|-----|------|------|---------------|
| 220  | 3E1    | G1/4" | 120   | 105,5 | 67 | 22,3 | 35   | 35 | 26   | 4,2 | 26,5 | 25 | 3,2 | 17 | 25 | 2   | 13,5 | 13,5 | 0,20          |
|      | 3E2    | G1/4" | 188   | 159   | 68 | 22,3 | 35   | 18 | —    | 4,2 | 26,5 | 25 | 3,2 | 17 | 25 | 2   | 30,5 | —    | 0,30          |
| 300  | 3E1    | G3/8" | 139,5 | 126,5 | 73 | 30   | 46,4 | 52 | 41   | 4,5 | 7    | 26 | 4,5 | 23 | 41 | 0   | 13   | 15   | 0,35          |
|      | 3E2    | G3/8" | 208   | 182   | 73 | 30   | 46,4 | 26 | —    | 4,5 | 7    | 26 | 4,5 | 23 | 41 | 0   | 50   | —    | 0,44          |
| 460  | 3E1    | G1/2" | 146   | 133   | 73 | 30   | 46,4 | 56 | 40,5 | 4,5 | 7    | 29 | 4,2 | 23 | 48 | 2,3 | 12,5 | 15   | 0,35          |
|      | 3E2    | G1/2" | 214   | 188   | 73 | 30   | 46,4 | 29 | —    | 4,5 | 7    | 29 | 4,3 | 23 | 48 | 2,3 | 54,5 | —    | 0,44          |

**Rozměry desek pro skupinovou montáž rozvaděčů řady MVSC**

| Řada | Hodnota       | Počet pozic |      |      |      |      |      |      |      |      |  |
|------|---------------|-------------|------|------|------|------|------|------|------|------|--|
|      |               | 2           | 3    | 4    | 5    | 6    | 7    | 8    | 9    | 10   |  |
| 220  | L             | 77          | 100  | 123  | 146  | 169  | 192  | 215  | 238  | 261  |  |
|      | M             | 65          | 88   | 111  | 134  | 157  | 180  | 203  | 226  | 249  |  |
|      | Hmotnost [kg] | 0,20        | 0,26 | 0,32 | 0,38 | 0,44 | 0,50 | 0,56 | 0,63 | 0,69 |  |
| 300  | L             | 81          | 112  | 143  | 174  | 205  | 236  | 267  | 298  | 329  |  |
|      | M             | 71          | 102  | 133  | 164  | 195  | 226  | 257  | 288  | 319  |  |
|      | Hmotnost [kg] | 0,31        | 0,43 | 0,55 | 0,66 | 0,78 | 0,90 | 1,02 | 1,14 | 1,26 |  |
| 460  | L             | 81          | 112  | 143  | 174  | 205  | 236  | 267  | 298  | 329  |  |
|      | M             | 71          | 102  | 133  | 164  | 195  | 226  | 257  | 288  | 319  |  |
|      | Hmotnost [kg] | 0,36        | 0,50 | 0,65 | 0,79 | 0,93 | 1,07 | 1,20 | 1,36 | 1,50 |  |


**Náhradní cívky pro řady 220/300/460**

| Objednací kód   | Napětí        | Příkon |
|-----------------|---------------|--------|
| PMVSC220-COD12  | 12V DC        | 3,1 W  |
| PMVSC220-COD24  | 24V DC        | 2,5 W  |
| PMVSC220-COA24  | 24V 50-60 Hz  | 5,8 VA |
| PMVSC220-COA110 | 110V 50-60 Hz | 4,9 VA |
| PMVSC220-COA220 | 230V 50-60 Hz | 5,0 VA |

| Řada | A     | B   | C  | D  | E    | F | G   | H   | I | J  | K  | N  | O  | P    | Q  | R  | S   | T     |
|------|-------|-----|----|----|------|---|-----|-----|---|----|----|----|----|------|----|----|-----|-------|
| 220  | 120   | 5   | 21 | 0  | 15,5 | 2 | 188 | 4,5 | 6 | 27 | 23 | 22 | 42 | 10   | 28 | 10 | 96  | G1/4" |
| 300  | 139,5 | 2,5 | 33 | 55 | 10   | 4 | 208 | 4,5 | 5 | 25 | 31 | 26 | 66 | 11,5 | 27 | 20 | 101 | G3/8" |
| 460  | 146   | 3   | 36 | 60 | 10   | 4 | 214 | 4,5 | 5 | 25 | 31 | 30 | 72 | 15   | 32 | 21 | 106 | G1/2" |



Řada sedlových rozvaděčů 2/2 a 3/2 s nepřímým ovládním nabízí všechny funkce, které potřebujete. K dispozici je v klidu uzavřené i otevřené provedení. Díky sedlovému provedení jsou rozvaděče spolehlivé a nabízí maximální průtok.

Tento rozvaděč obsahuje pryžové těsnicí prvky.

| Připojovací závit                            | G1/8"  | G1/4"       | G3/8"       | G1/2"                         | G3/4"      | G1"         | G1 1/2"     |
|--|--|-------------|-------------|-------------------------------|------------|-------------|-------------|
| Průtok [Nl/min]                              | 580  | 1100        | 1500        | 5400                          | 6500       | 13500       | 35000       |
| Pracovní tlak [MPa]*                         | 0,15 až 1,0                                    | 0,16 až 1,0 | 0,16 až 1,0 | 0,2 až 1,0                    | 0,2 až 1,0 | 0,22 až 1,0 | 0,25 až 1,0 |
| Příkon cívky se stejnosměrným napětím [W]    | 3,5  |             |             | 11                            |            |             |             |
| Příkon cívky se střídavým napětím [VA]       | 7,8 při sepnutí, 5 při držení                  |             |             | 16 při sepnutí, 10 při držení |            |             |             |
| Čas odezvy při sepnutí / při návratu [ms] NC | 15 / 20  | 20 / 23     | 20 / 23     | 17 / 27                       | 17 / 27    | 20 / 32     | 47 / 22     |
| Čas odezvy při sepnutí / při návratu [ms] NO | 15 / 20  | 15 / 20     | 15 / 20     | 30 / 22                       | 30 / 22    | 28 / 23     | 55 / 20     |
| Pracovní teplota [°C]                        | teplota média max. 60, teplota okolí -5 až +50 |             |             |                               |            |             |             |
| Vhodný konektor                              | typ 22   | typ 22      | typ 22      | typ A                         | typ A      | typ A       | typ A       |

\*) K dispozici je i řada rozvaděčů NAG, která je určena pro práci s vakuem

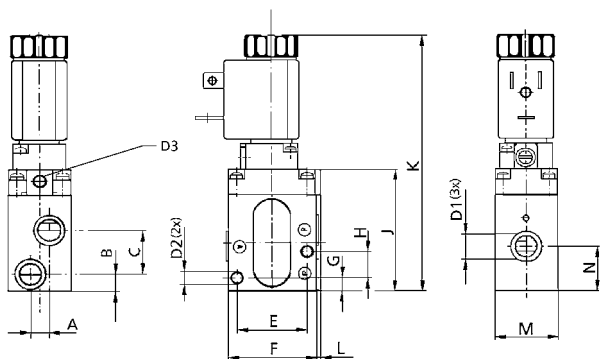
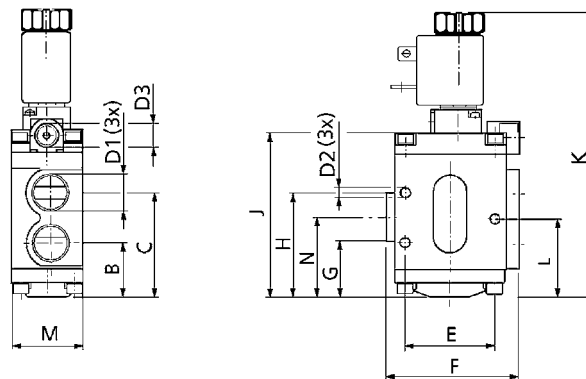
## Objednací kódy

### NAF25 100G 61

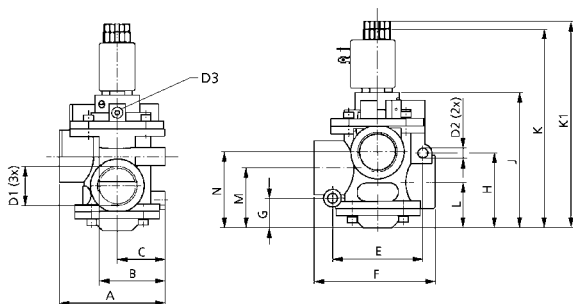
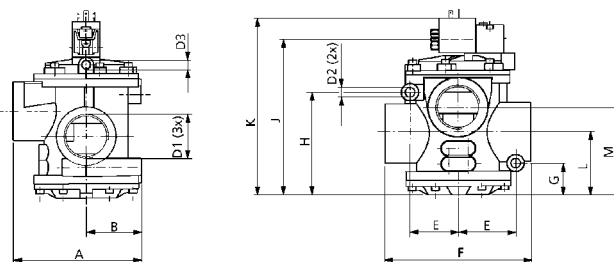
| Velikost |          | Funkce, velikost připojení |       | Funkce, velikost připojení |         | Napětí cívky |                            |
|----------|----------|----------------------------|-------|----------------------------|---------|--------------|----------------------------|
| NAF25    | řada NAF | 000G                       | G1/8" | 450G                       | G1"     | 60           | 12 V DC ± 10%              |
|          |          | 010G                       | G1/8" | 460G                       | G1"     | 61           | 24 V DC ± 10%              |
|          |          | 100G                       | G1/4" | 470G                       | G1"     | 40           | 230 V AC ± 10%<br>50-60 Hz |
|          |          | 110G                       | G1/4" | 610G                       | G1 1/2" | 30           | 110 V AC ± 10%<br>50-60 Hz |
|          |          | 200G                       | G3/8" | 650G                       | G1 1/2" | 20           | 24 V AC ± 10%<br>50-60 Hz  |
|          |          | 210G                       | G3/8" | 670G                       | G1 1/2" |              |                            |
|          |          | 300G                       | G1/2" |                            |         |              |                            |
|          |          | 310G                       | G1/2" |                            |         |              |                            |
|          |          | 320G                       | G1/2" |                            |         |              |                            |
|          |          | 400G                       | G3/4" |                            |         |              |                            |
|          |          | 410G                       | G3/4" |                            |         |              |                            |
|          |          | 420G                       | G3/4" |                            |         |              |                            |

**i** Konektory k rozvaděčům najdete na straně 5-40.

**i** K dispozici je i řada rozvaděčů NAG, která je určena pro práci s vakuem. Pro bližší informace a katalog kontaktujte obchodní oddělení.

**Rozměry rozvaděčů řady NAF  
Velikost připojení G1/8"**

**Velikost připojení G1/4" a G3/8"**


| Velikost připojení | A   | B  | C    | D1    | D2  | D3    | E  | F  | G   | H    | J    | K   | L    | M  | N    | Hmotnost [kg] |
|--------------------|-----|----|------|-------|-----|-------|----|----|-----|------|------|-----|------|----|------|---------------|
| G1/8"              | 7,5 | 7  | 17,5 | G1/8" | 4,5 | G1/8" | 28 | 36 | 5,3 | 10,5 | 48,5 | 102 | 1,9  | 25 | 17,8 | 0,25          |
| G1/4"              | —   | 24 | 47   | G1/4" | 4,5 | G1/8" | 40 | 60 | 25  | 47   | 74   | 129 | 35,5 | 32 | 36   | 0,58          |
| G3/8"              | —   | 24 | 47   | G3/8" | 4,5 | G1/8" | 40 | 60 | 25  | 47   | 74   | 129 | 35,5 | 32 | 36   | 0,56          |

**Velikost připojení G1/2" až G1"**

**Velikost připojení G1 1/2"**


| Velikost připojení | A   | B  | C  | D1      | D2   | D3    | E  | F    | G    | H    | J   | K     | K1  | L  | M  | N    | Hmotnost [kg] |
|--------------------|-----|----|----|---------|------|-------|----|------|------|------|-----|-------|-----|----|----|------|---------------|
| G1/2"              | 75  | 47 | 35 | G1/2"   | 6,4  | G1/8" | 63 | 78,5 | 21   | 54,5 | 100 | 150   | 154 | 30 | 41 | 50,5 | 1,19          |
| G3/4"              | 75  | 47 | 35 | G3/4"   | 6,4  | G1/8" | 63 | 78,5 | 21   | 54,5 | 100 | 150   | 154 | 30 | 41 | 50,5 | 1,13          |
| G1"                | 89  | 55 | 40 | G1"     | 8,4  | G1/8" | 76 | 101  | 25,5 | 62,5 | 115 | 167   | 174 | 38 | 51 | 64   | 1,62          |
| G1 1/2"            | 138 | 59 | —  | G1 1/2" | 10,8 | G1/8" | 51 | 158  | 34   | 113  | 170 | 192,5 | —   | 68 | 96 | —    | 2,27          |

**Cívky pro rozvaděče řady NAF**

| Objednávací kód | Velikost připojení | Napětí        | Typ konektoru | Hmotnost [kg] |
|-----------------|--------------------|---------------|---------------|---------------|
| NDA0050         | G1/8" až G3/8"     | 12V DC        | typ 22        | 0,06          |
| NDA0051         | G1/8" až G3/8"     | 24V DC        | typ 22        | 0,06          |
| NDA0106         | G1/8" až G3/8"     | 24V 50-60 Hz  | typ 22        | 0,06          |
| NDA0108         | G1/8" až G3/8"     | 110V 50-60 Hz | typ 22        | 0,06          |
| NDA0124         | G1/8" až G3/8"     | 230V 50-60 Hz | typ 22        | 0,06          |
| NDB0501         | G1/2" až G1 1/2"   | 12V DC        | typ A         | 0,10          |
| NDB0502         | G1/2" až G1 1/2"   | 24V DC        | typ A         | 0,10          |
| NDB0507         | G1/2" až G1 1/2"   | 24V 50-60 Hz  | typ A         | 0,10          |
| NDB0509         | G1/2" až G1 1/2"   | 110V 50-60 Hz | typ A         | 0,10          |
| NDB0510         | G1/2" až G1 1/2"   | 230V 50-60 Hz | typ A         | 0,10          |





Malý, přímo ovládaný rozvaděč 3/2 nebo 2/2 v klidu uzavřený s pomocným ručním ovládáním. Je možné jej použít samostatně, nebo jej lze smontovat s dalšími rozvaděči řady MVDC jako skupinovou montáž. Takto vytvořenou sestavu je možné kdykoliv rozšířit, stačí přidat rozvaděč a pomocí sady upevňovacích šroubů rozvaděče spojit.

Tento rozvaděč obsahuje pryžové těsnící prvky.

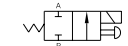

| Řada                   | MVDC   |
|------------------------|--|
| Připojovací závit      | G1/8" *  |
| Průtok [Nl/min]        | 60   |
| Pracovní tlak [MPa]    | 0,1 až 0,7   |
| Příkon [W, VA]         | 2,5W pro stejnosměrné napětí, 6VA při sepnutí a 4,9VA při držení pro střídavé napětí |
| Čas odezvy [ms]        | 20   |
| Tolerance napětí cívky | ±10%   |
| Pracovní teplota [°C]  | teplota okolí -5 až +50  |
| Krytí                  | IP65 s nasazeným a přišroubovaným konektorem s těsněním                              |

\*Port 3 je standardně zakryt plastovou maticí, která slouží zároveň jako tlumič hluku.

## Objednací kódy

### PMVDC 220 3E1 A220

| Velikost |                            |
|----------|----------------------------|
| 220      | řada MVDC 220, závit G1/8" |

| Funkce |   |                      |
|--------|---|----------------------|
| 2E1    |  | 2/2 v klidu uzavřený |
| 3E1    |  | 3/2 v klidu uzavřený |

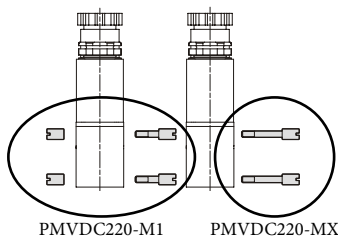
| Napětí cívky |                          |
|--------------|--------------------------|
| D12          | 12 V DC ± 10%            |
| D24          | 24 V DC ± 10%            |
| A220         | 230 V AC ± 10%, 50-60 Hz |
| A24          | 24 V AC ± 10%, 50-60 Hz  |

**i** Konektor je součástí dodávky.

## Objednací kódy sad šroubů pro skupinovou montáž

### PMVDC 220 - M 1

| Sada šroubů |                           |
|-------------|---------------------------|
| 1           | pro první rozvaděč        |
| X           | pro další rozvaděč v řadě |



Ke smontování více rozvaděčů do jedné skupiny je nutné použít sady šroubů, kterými se jednotlivé rozvaděče šroubují k sobě. Existují dvě sady šroubů - sada pro první rozvaděč, která obsahuje 2 matice a dva krátké šrouby, které se namontují na první rozvaděč a sada pro další rozvaděče - těch je potřeba o jednu sadu méně, než je celkový počet rozvaděčů v sadě (např. pro 4 rozvaděče je nutná 1 sada PMVDC220-M1 a 3 sady PMVDC220-MX).

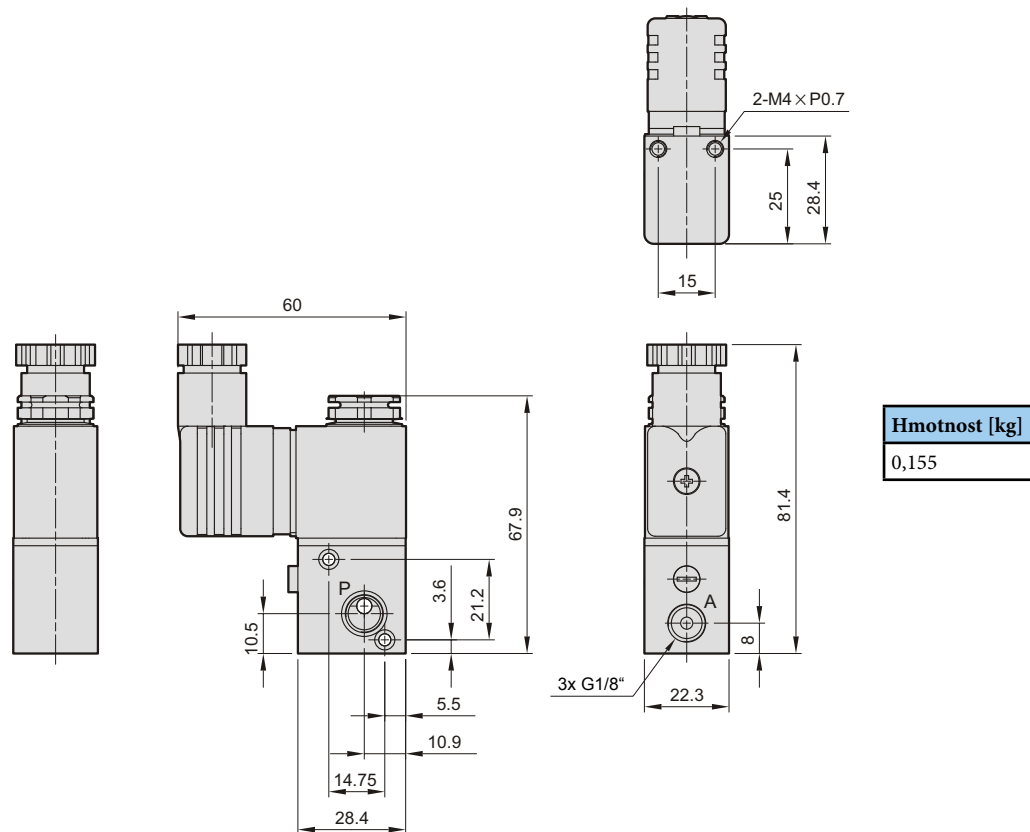
## Objednací kód držáku rozvaděče

### PMVDC 220 - B

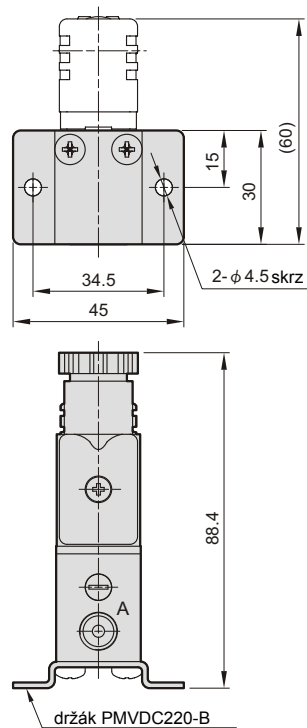
| Typ držáku |              |
|------------|--------------|
| B          | spodní držák |

Držák se k rozvaděči montuje ze spodní strany, přičemž otvory pro uchycení držáku jsou pak přístupné z vrchní strany (jsou vedle rozvaděče). Držák může být použit buď na samostatném rozvaděči nebo i na skupině rozvaděčů (na prvním a posledním rozvaděči v řadě).

**Rozměry rozvaděčů řady MVDC**



**Rozměry rozvaděčů řady MVDC s držákem**

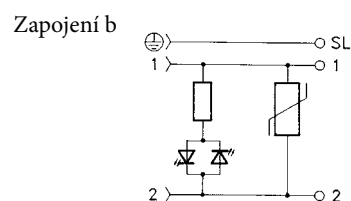
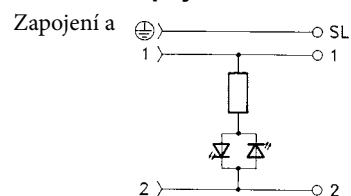


## Standardní konektor typ 22 s průchodkou PG9

| Objednací kód | Typ                         | Pracovní napětí [V] | Zapojení | Barva     | Hmotnost [kg] |
|---------------|-----------------------------|---------------------|----------|-----------|---------------|
| N230-363      | standard                    | do 250              | —        | šedá      | 0,02          |
| N230-364      | standard                    | do 250              | —        | černá     | 0,02          |
| N230-391      | s červenou LED              | 10 až 50            | a        | průsvitná | 0,02          |
| N230-392      | s červenou LED a varistorem | 10 až 30            | b        | průsvitná | 0,02          |
| N230-393      | s červenou LED              | 70 až 250           | a        | průsvitná | 0,02          |
| N230-394      | s červenou LED a varistorem | 70 až 250           | b        | průsvitná | 0,02          |

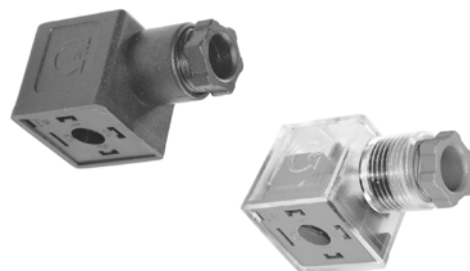


### Schéma zapojení



## Konektor DIN 43650, provedení A, typ 30 s průchodkou PG9

| Objednací kód | Typ                         | Pracovní napětí [V] | Zapojení | Barva     | Hmotnost [kg] |
|---------------|-----------------------------|---------------------|----------|-----------|---------------|
| N230-592      | standard                    | do 250              | —        | šedá      | 0,02          |
| N230-593      | standard                    | do 250              | —        | černá     | 0,02          |
| N230-582      | s červenou LED              | 10 až 50            | a        | průsvitná | 0,02          |
| N230-567      | s červenou LED a varistorem | 10 až 30            | b        | průsvitná | 0,02          |
| N230-584      | s červenou LED              | 70 až 250           | a        | průsvitná | 0,02          |
| N230-585      | s červenou LED a varistorem | 70 až 250           | b        | průsvitná | 0,02          |



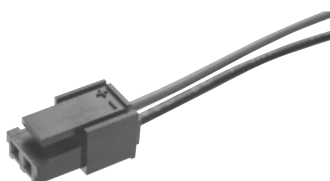
## Konektor s kabelem pro rozvaděče řady MVSY

| Objednací kód | Typ                   |
|---------------|-----------------------|
| PMVSY-C5      | přímý, s kabelem 5 m  |
| PMVSY-C10     | přímý, s kabelem 10 m |



## Konektor s kabelem pro rozvaděče řady 2002

| Objednací kód | Typ                    |
|---------------|------------------------|
| N230-443      | přímý, s kabelem 0,3 m |
| N230-476      | přímý, s kabelem 1,7 m |
| N230-486      | přímý, s kabelem 3,0 m |



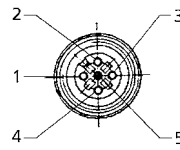


**Konektor M12**

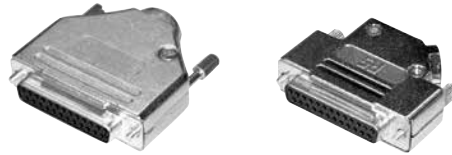
| Objednáací kód | Typ    | Hmotnost [kg] |
|----------------|--------|---------------|
| N230-957       | přímý  | 0,03          |
| N230-956       | tvar L | 0,03          |

| Pin | Význam    | Barva   |
|-----|-----------|---------|
| 2   | RxD/TxD-N | zelená  |
| 4   | RxD/TxD-P | červená |
| 5   | stínění   |         |

Piny 1 a 3 nejsou zapojeny.


**Konektor 25 pin SUB-D**

| Objednáací kód | Typ                 |
|----------------|---------------------|
| N230-733       | s přímým vývodem    |
| N230-945       | s vývodem do strany |


**Konektor 37 pin SUB-D**

| Objednáací kód | Typ              |
|----------------|------------------|
| N230-952       | s přímým vývodem |


**Konektor 12 pin, kulatý**

| Objednáací kód | Typ              |
|----------------|------------------|
| N230-960       | s přímým vývodem |


**Konektor 26 pin, kulatý**

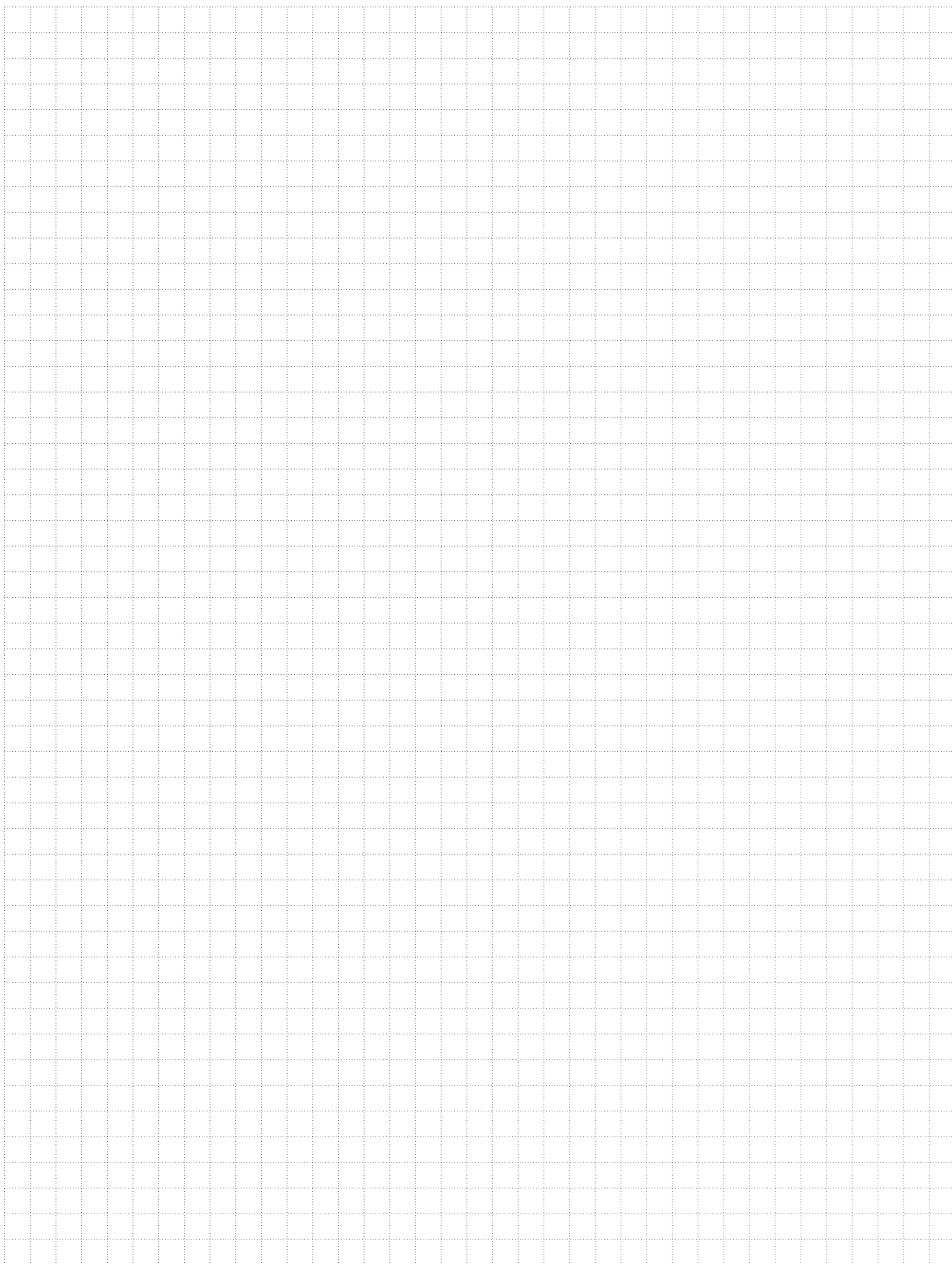
| Objednáací kód | Typ              |
|----------------|------------------|
| N230-742K      | s přímým vývodem |










**i** Všechny konektory je možné dodat i s připojeným kabelem. Délka kabelu může být libovolná

**K dispozici je i kompletní nabídka konektorů a kabelů pro elektronické BUS systémy**










**Ručně ovládané rozvaděče s funkcí 3/2, 4/2, 5/2, 4/3 a 5/3**

|   |  |     |
|---|--|-----|
|    | Řada MVMB a MVMC pro montáž do panelu .....<br><i>G1/8", G1/4"</i> | 6-2 |
|    | Řada MVHB s kolmou páčkou .....<br><i>G1/4", G3/8", G1/2"</i>      | 6-4 |
|    | Řada MVHC s otočnou páčkou .....<br><i>G1/4", G3/8", G1/2"</i>     | 6-5 |
|    | Rozvaděč s páčkou .....<br><i>G1/4"</i>                            | 6-6 |
|    | Rozvaděč s táhlem .....<br><i>G1/4"</i>                            | 6-6 |
|   | Dvouruční bezpečnostní ventil .....<br><i>G1/8"</i>                | 6-7 |
|  | Dvouruční bezpečnostní rozvaděč .....<br><i>G1/4"</i>              | 6-8 |



**Mechanicky ovládané rozvaděče s funkcí 3/2 a 5/2**

|   |   |      |
|---|---|------|
|    | Rozvaděče s narážkou .....<br><i>G1/8", G1/4"</i>         | 6-9  |
|   | Rozvaděče s kladkou .....<br><i>G1/8", G1/4"</i>          | 6-10 |
|  | Rozvaděče se zpětnou kladkou .....<br><i>G1/8", G1/4"</i> | 6-11 |

**Nožně ovládané rozvaděče s funkcí 3/2, 4/2 a 5/2**

|   |   |      |
|---|---|------|
|  | Řada MVFA .....<br><i>G1/4"</i>                 | 6-12 |
|  | Nožní rozvaděče .....<br><i>G1/4", 4/2, 6/4</i> | 6-13 |

**Pneumaticky ovládané rozvaděče s funkcí 3/2, 5/2 a 5/3**

|   |  |      |
|---|--|------|
|  | Řada MVAA .....<br><i>G1/4", G1/2"</i>                       | 6-14 |
|  | Řada velkopřítokových rozvaděčů .....<br><i>G1", G1 1/2"</i> | 6-16 |





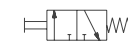
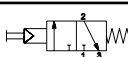
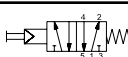
Nová řada rozvaděčů, která nahrazuje původní rozvaděče pro výměnou nástavbu. Při zachování základních užitečných vlastností přináší i několik zlepšení, jako větší průtok, lepší dostupnost a v neposlední řadě i vyšší komfort při montáži a výměně ovladače. Větší ovladače zlepšují uživatelský komfort při ovládání. Rozvaděče je možné umístit do panelu do otvoru prům. 25 mm, nebo pomocí otvorů v rozvaděči je libovolně upevnit. Velká variabilita umožňuje i výměnu ovladače kdykoliv během provozu - pouhým povolením 2 šroubů na bocích rozvaděčů se celá nástavba s ovladačem upevní či uvolní.

Tento rozvaděč obsahuje pryžové těsnicí prvky.

| Řada                              | MVMC 210                | MVMB 220 3                    | MVMB 220 4                    |
|-----------------------------------|-------------------------|-------------------------------|-------------------------------|
| Připojovací závit                 | G1/8"                   | G1/4"                         | G1/4" (G1/8" pro výfuk 3 a 5) |
| Způsob ovládání                   | přímé                   | nepřímé (s pilotním ventilem) | nepřímé (s pilotním ventilem) |
| Síla pro přepnutí při 0,6 MPa [N] | 30                      | 20                            | 20                            |
| Průtok [Nl/min]                   | 1050                    | 1000                          | 1000                          |
| Pracovní tlak [MPa]               | 0 až 0,99               | 0,15 až 0,8                   | 0,15 až 0,8                   |
| Hmotnost [kg]                     | 0,155                   | 0,21                          | 0,18                          |
| Pracovní teplota [°C]             | teplota okolí -5 až +60 |                               |                               |

## Objednací kódy rozvaděčů

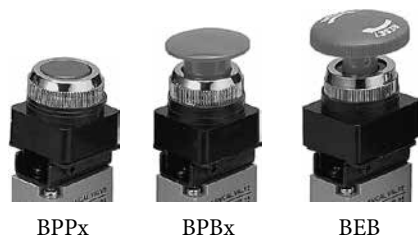
### PMVM B2203

| Funkce |   |                                 |
|--------|---|---------------------------------|
| C2103  |  | 3/2 v klidu uzavřený i otevřený |
| B2203  |  | 3/2 v klidu uzavřený            |
| B2204  |  | 5/2                             |

**i** Rozvaděče PMVMC2103 je možné zapojit jako v klidu uzavřený i jako v klidu otevřený. Přívod se pak zapojuje do otvoru označeného NC resp. NO.

## Objednací kódy ovladačů

### PMVM BPPR

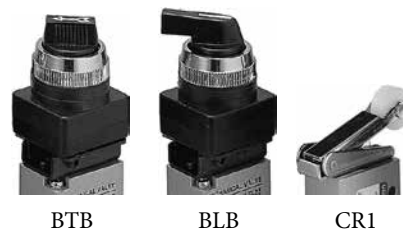


BPPx

BPBx

BEB

| Funkce |                                       |
|--------|---------------------------------------|
| BPPB   | tlačítko černé                        |
| BPPR   | tlačítko červené                      |
| BPPG   | tlačítko zelené                       |
| BPBB   | hříbové tlačítko černé                |
| BPBR   | hříbové tlačítko červené              |
| BPBG   | hříbové tlačítko zelené               |
| BEB    | tlačítko nouzového zastavení          |
| BTB    | přepínač černý                        |
| BLB    | přepínač s prodlouženou páčkou černý  |
| CR1    | kladička (jen pro rozvaděč PMVMC2103) |



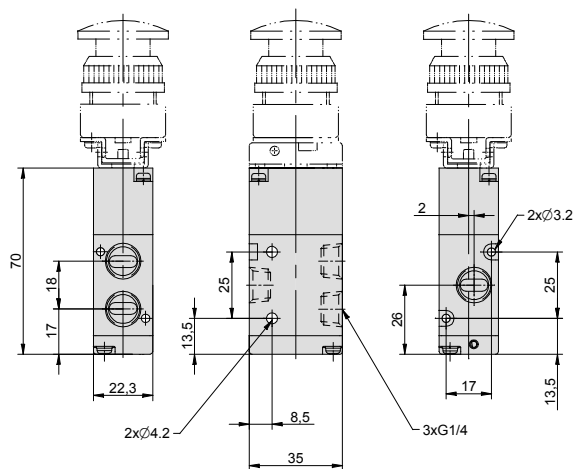
BTB

BLB

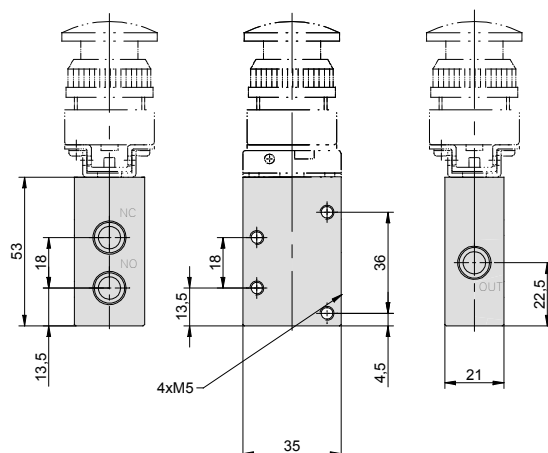
CR1

## Rozměry

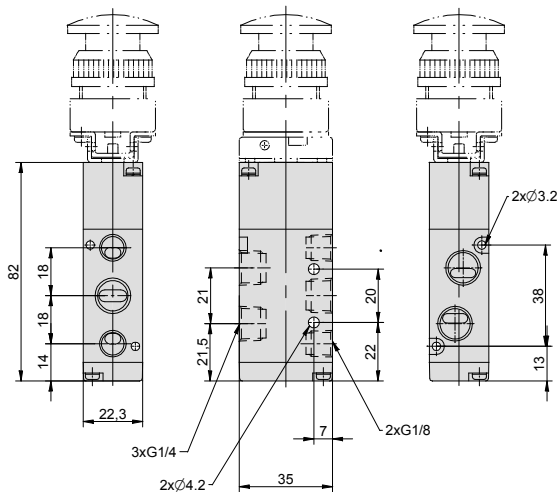
Typ MVMB2203



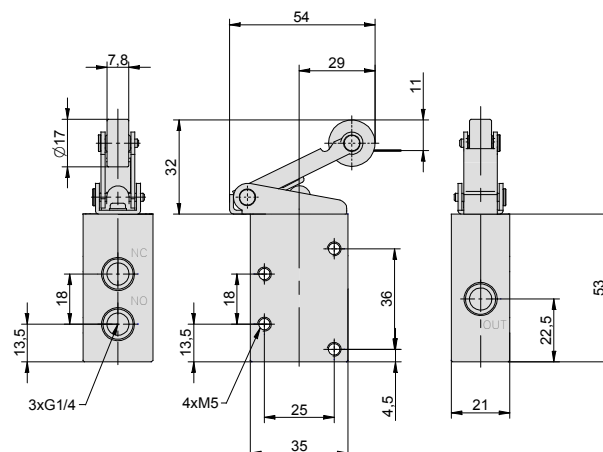
Typ MVMC2103



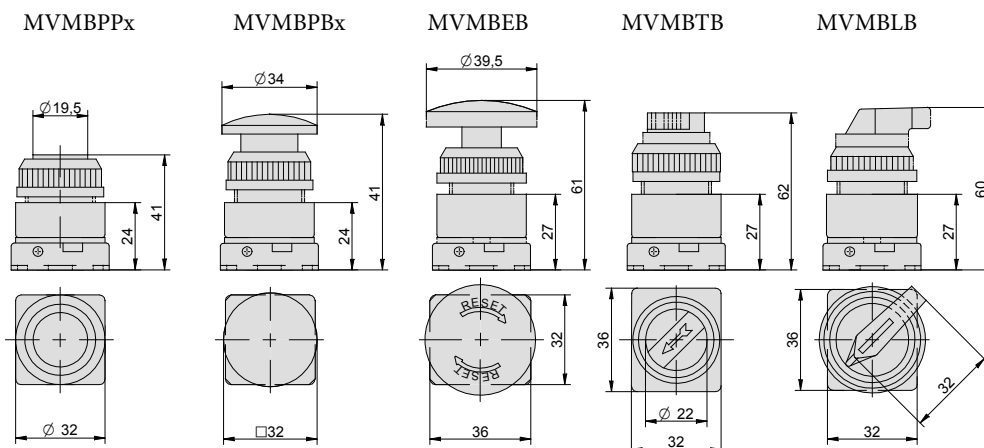
Typ MVMB2204



Typ MVMC2103 s nastavbou MVMCR1



Nástavby:





Rozvaděče jsou k dispozici s funkcemi 5/2 a 5/3 s v klidu uzavřenou, odvětranou polohou a polohou pod tlakem. s aretovanými polohami nebo vrácené pružinou. Rozvaděče se upevňují pomocí otvorů pro šrouby v tělese, typ MVHB 220 je možné upevnit i do panelu s otvorem o průměru 18,5 mm.

Tento rozvaděč obsahuje pryžové těsnící prvky.

| Řada                  | MVHB 220                             | MVHB 300                             | MVHB 500                             |
|-----------------------|--------------------------------------|--------------------------------------|--------------------------------------|
| Připojovací závit     | G1/4" (G1/8" pro výfuk 3 a 5)        | G3/8"                                | G1/2"                                |
| Průtok [Nl/min]       | 1000, resp. 890 pro provedení 5/3    | 1880 pro provedení 5/2 i 5/3         | 2270 pro provedení 5/2 i 5/3         |
| Pracovní tlak [MPa]   | 0 až 0,99                            | 0 až 0,99                            | 0 až 1,2                             |
| Hmotnost [kg]         | 0,193, resp. 0,234 pro provedení 5/3 | 0,438, resp. 0,487 pro provedení 5/3 | 0,519, resp. 0,560 pro provedení 5/3 |
| Pracovní teplota [°C] | teplota okolí -5 až +60              |                                      |                                      |

## Objednací kódy

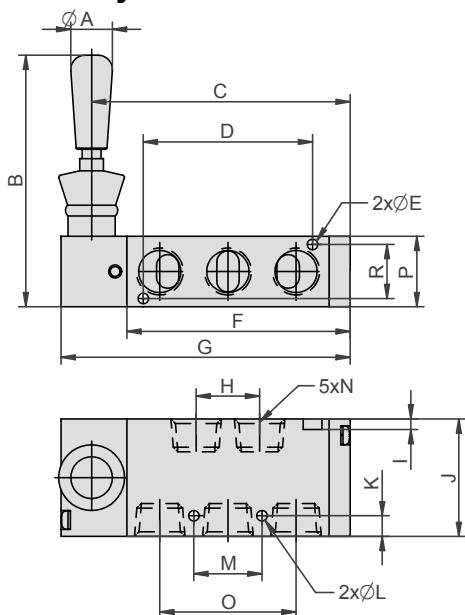
### PMVHB 220 4TV SPM

| Velikost |                            |
|----------|----------------------------|
| 220      | řada MVHB 220, závit G1/4" |
| 300      | řada MVHB 300, závit G3/8" |
| 500      | řada MVHB 500, závit G1/2" |

| Funkce |                                       |
|--------|---------------------------------------|
| M      | 5/2 s aretací                         |
| SPM    | 5/2 bez aretace                       |
| CM     | 5/3 s aretací, stř. poloha uzavřená   |
| CSPM   | 5/3 bez aretace, stř. poloha uzavřená |

| Funkce |   |
|--------|---|
| PM     | 5/3 s aretací, stř. poloha pod tlakem   |
| PSPM   | 5/3 bez aretace, stř. poloha pod tlakem |
| RM     | 5/3 s aretací, stř. poloha odvětraná    |
| RSPM   | 5/3 bez aretace, stř. poloha odvětraná  |

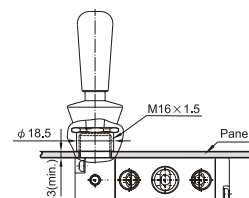
## Rozměry



| Řada | Funkce             | A  | B   | C    | D  | E   | F   | G   | H  | I   | J  | K   | L   | M  | N     | O  | P    | R  |
|------|--------------------|----|-----|------|----|-----|-----|-----|----|-----|----|-----|-----|----|-------|----|------|----|
| 220  | M, SPM             | 18 | 95  | 67   | —  | —   | 57  | 77  | 21 | —   | 35 | 7   | 4,2 | 20 | G1/4" | 36 | 22,3 | —  |
|      | CM, PM, RM         | 18 | 95  | 74,5 | —  | —   | 59  | 85  | 21 | —   | 35 | 7   | 4,2 | 20 | G1/4" | 36 | 22,3 | —  |
|      | CSPM, PSPM, RSPM   | 18 | 95  | 86,5 | —  | —   | 71  | 97  | 21 | —   | 35 | 7   | 4,2 | 20 | G1/4" | 36 | 22,3 | —  |
| 300  | M, SPM             | 18 | 107 | —    | 60 | 3,2 | —   | 114 | 30 | —   | 47 | 4,7 | 4,5 | 26 | G3/8" | 52 | 30   | 25 |
|      | CM, PM, RM         | 18 | 107 | 110  | 60 | 3,2 | —   | 123 | 30 | —   | 47 | 4,7 | 4,5 | 26 | G3/8" | 52 | 30   | 25 |
|      | CSPM, PSPM, RSPM   | 18 | 107 | 129  | 60 | 3,2 | —   | 142 | 30 | —   | 47 | 4,7 | 4,5 | 26 | G3/8" | 52 | 30   | 25 |
| 500  | M, SPM, CM, PM, RM | 18 | 107 | 111  | 72 | 4,5 | 95  | 124 | 27 | 4,5 | 50 | 8,8 | 4,5 | 29 | G1/2" | 58 | 30   | 23 |
|      | CSPM, PSPM, RSPM   | 18 | 107 | 129  | 72 | 4,5 | 114 | 142 | 27 | 4,5 | 50 | 8,8 | 4,5 | 29 | G1/2" | 58 | 30   | 23 |



Rozvaděče řady PMVHB 220 je možné montovat do panelu nebo pomocí otvorů v tělese rozvaděče, rozvaděče řady PMVHB 300 a 500 jen pomocí otvorů v tělese rozvaděče.







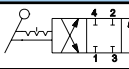
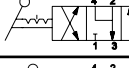
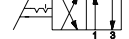
Rozvaděče jsou k dispozici s funkcemi 4/2 a 4/3 s v klidu uzavřenou a odvětranou polohou, s aretovanými polohami.

Tento rozvaděč obsahuje pryžové těsnicí prvky.

| Řada                  | MVHC 200                | MVHC 300  | MVHC 400  |
|-----------------------|-------------------------|-----------|-----------|
| Připojovací závit     | G1/4"                   | G3/8"     | G1/2"     |
| Průtok [Nl/min]       | 410                     | 1100      | 3000      |
| Pracovní tlak [MPa]   | 0 až 0,99               | 0 až 0,99 | 0 až 0,99 |
| Hmotnost [kg]         | 0,280                   | 0,420     | 1,100     |
| Pracovní teplota [°C] | teplota okolí -5 až +60 |           |           |

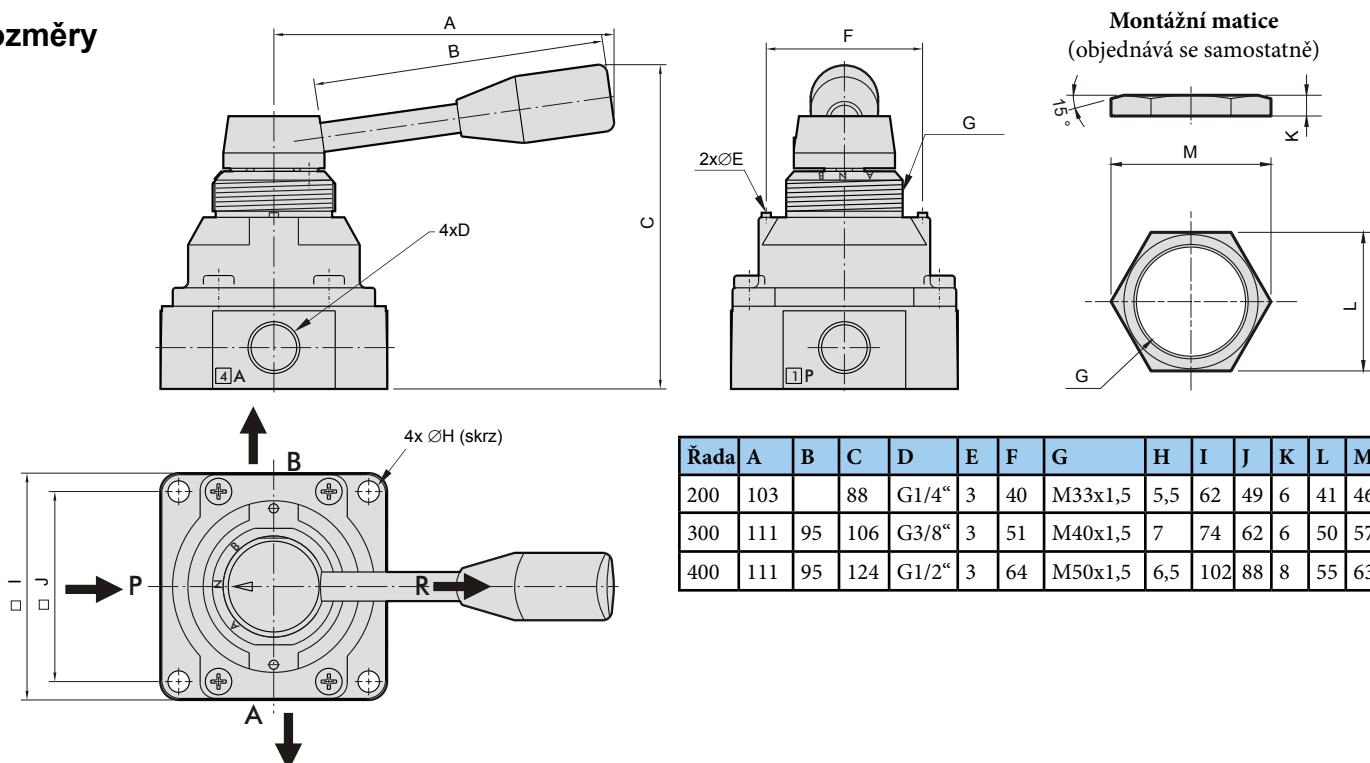
**Objednací kódy - rozvaděč PMVHC 3 0 2 4H**

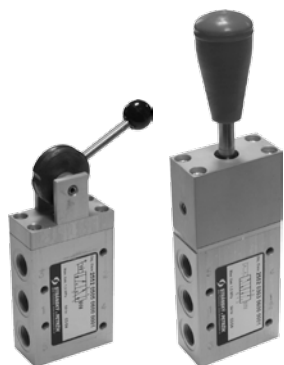
| Velikost |                            |
|----------|----------------------------|
| 2        | řada MVHC 200, závit G1/4" |
| 3        | řada MVHC 300, závit G3/8" |
| 4        | řada MVHC 400, závit G1/2" |

| Funkce |  |
|--------|--|
| 0      |  4/3 střední poloha uzavřená  |
| 1      |  4/3 střední poloha odvětraná |
| 2      |  4/2                          |

**- montážní matice**

| Řada | Objednací kód |
|------|---------------|
| 200  | PMVHC2M       |
| 300  | PMVHC3M       |
| 400  | PMVHC4M       |

**Rozměry**




Rozvaděč s páčkou se ovládá překlopením páčky o 120°. Obě polohy jsou aretované.

Rozvaděč s táhlem se ovládá stlačením táhla. Návrat do výchozí polohy se provede tahem. Pokud se při návratu do výchozí polohy táhlem pootočí vpravo za současného tahu, zmenší se síla potřebná na překonání aretace. Rozvaděč s táhlem je možné dodat i v provedení z nerezavějící oceli.

Tyto rozvaděče obsahují pryžové těsnící prvky.

| Velikost připojení    | G1/4"                              |
|-----------------------|------------------------------------|
| Průtok [Nl/min]       | 800                                |
| Pracovní tlak [MPa]   | 0,2 až 1,0                         |
| Princip ovládání      | přímé                              |
| Pracovní teplota [°C] | -20 až +80                         |
| Médium                | upravený stlačený vzduch           |
| Hmotnost [kg]         | 0,26 pro typ 3/2, 0,32 pro typ 5/2 |

## Objednací kódy

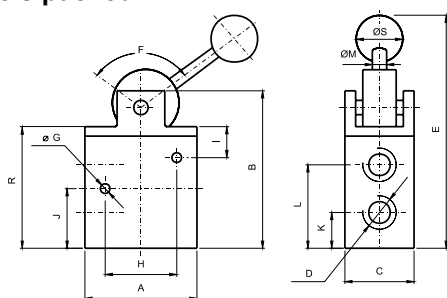
| Velikost připojení | G1/4"               |
|--------------------|---------------------|
| Typ 3/2 s páčkou   | 2532 0505 0600 0001 |
| Typ 5/2 s páčkou   | 2552 0505 0600 0001 |

| Velikost připojení | G1/4"               | G1/4" nerez. ocel   |
|--------------------|---------------------|---------------------|
| Typ 3/2 s táhlem   | 2532 0303 0600 0001 | 2532 0303 0600 0002 |
| Typ 5/2 s táhlem   | 2552 0303 0600 0001 | 2552 0303 0600 0002 |

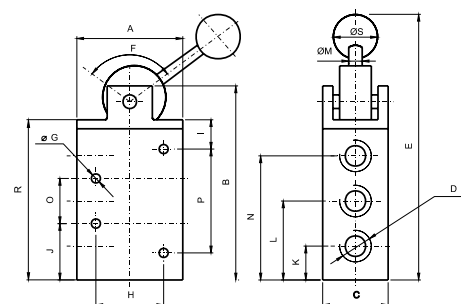
## Rozměry

### Rozvaděč s páčkou

#### Typ 3/2



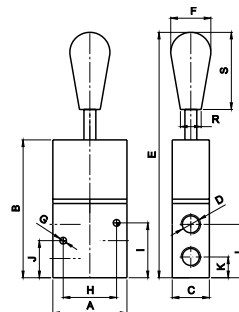
#### Typ 5/2



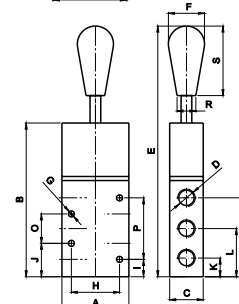
| Typ | A  | B   | C  | D     | E   | F   | G   | H  | I  | J  | K  | L  | M | N  | O  | P  | R  | S  |
|-----|----|-----|----|-------|-----|-----|-----|----|----|----|----|----|---|----|----|----|----|----|
| 3/2 | 50 | 85  | 25 | G1/4" | 127 | 120 | 4,5 | 36 | 23 | 25 | 14 | 36 | 5 | -  | -  | -  | 60 | 16 |
| 5/2 | 50 | 107 | 25 | G1/4" | 149 | 120 | 4,5 | 36 | 23 | 25 | 14 | 36 | 5 | 58 | 22 | 46 | 82 | 16 |

### Rozvaděč s táhlem

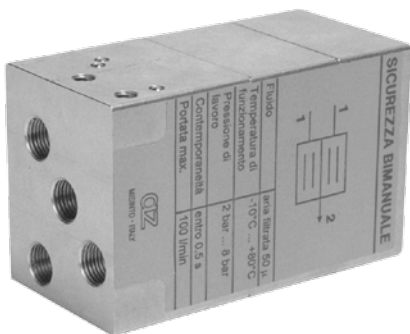
#### Typ 3/2



#### Typ 5/2



| Typ | A  | B   | C  | D     | E   | F  | G   | H  | I  | J  | K  | L  | N  | O  | P  | R  | S  |
|-----|----|-----|----|-------|-----|----|-----|----|----|----|----|----|----|----|----|----|----|
| 3/2 | 50 | 93  | 25 | G1/4" | 166 | 27 | 4,5 | 36 | 37 | 25 | 14 | 36 | -  | -  | -  | 14 | 52 |
| 5/2 | 50 | 115 | 25 | G1/4" | 188 | 27 | 4,5 | 36 | 13 | 25 | 14 | 36 | 59 | 22 | 46 | 14 | 52 |



Tento ventil se používá k ovládání rozvaděčů s větším průtokem, které ovládají zařízení, kde hrozí nebezpečí poranění rukou. Obsluha takového zařízení musí najednou spustit dva 3/2 ruční rozvaděče. Signál z těchto dvou rozvaděčů je vyhodnocen právě dvouručním bezpečnostním ventilem, který vyhodnocuje stisknutí obou ručních rozvaděčů ve stanoveném čase. Pokud nedojde k současnému stisknutí obou ručních rozvaděčů, ventil nedá signál ke spuštění dalšího rozvaděče. Pro další cyklus se musí oba ruční rozvaděče uvolnit a opět aktivovat současně.

Tento dvouruční bezpečnostní ventil je dodáván s certifikací CE (vyhovující nařízení EEC 89/392, 91/368, 93/44, 96/68 a normě EN 574, třída 1).

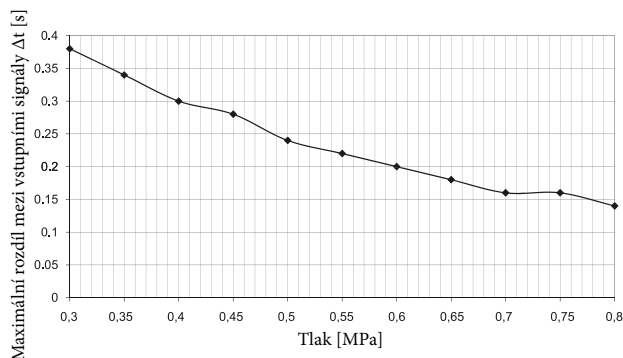
Tento rozvaděč obsahuje pryžové těsnicí prvky.

|   |                          |
|---|--------------------------|
| <b>Velikost připojení</b>                   | <b>G1/8"</b>             |
| Průtok [Nl/min]                             | 100                      |
| Pracovní tlak [MPa]                         | 0,3 až 0,8               |
| Pracovní teplota [°C]                       | -10 až +60               |
| Maximální rozdíl mezi vstupními signály [s] | 0,5                      |
| Médium                                      | upravený stlačený vzduch |
| Hmotnost [kg]                               | 0,40                     |

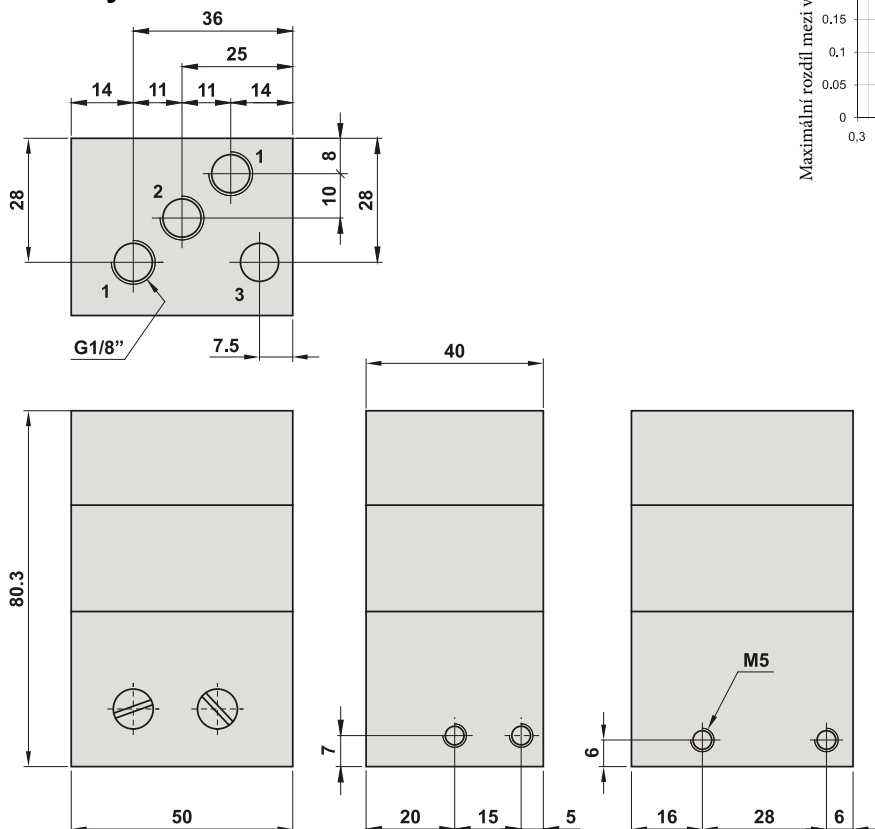
### Objednací kódy

|                               |                     |
|-------------------------------|---------------------|
| <b>Velikost připojení</b>     | <b>G1/8"</b>        |
| Dvouruční bezpečnostní ventil | 2899 0029 9040 0004 |

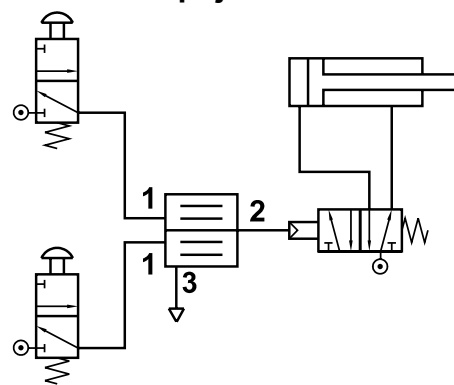
### Maximální rozdíl mezi vstupními signály v závislosti na tlaku



### Rozměry



### Schéma zapojení



Poznámka: otvory M5 jsou určeny pro upevnění ventilu.





Jedná se o bezpečnostní rozvaděč, který se používá tam, kde je zapotřebí spouštět aplikaci oběma rukama najednou z bezpečnostních důvodů (lisy a pod.). Vestavěný rozvaděč se přestaví jen tehdy, pokud jsou obě páky stlačeny současně. Pokud by obsluha zatížila jednu páku trvale, nebude moci ovládat rozvaděč jen druhou pákou - rozvaděč nebude reagovat. Jedná se tedy o plnohodnotné bezpečnostní dvouruční spouštění.

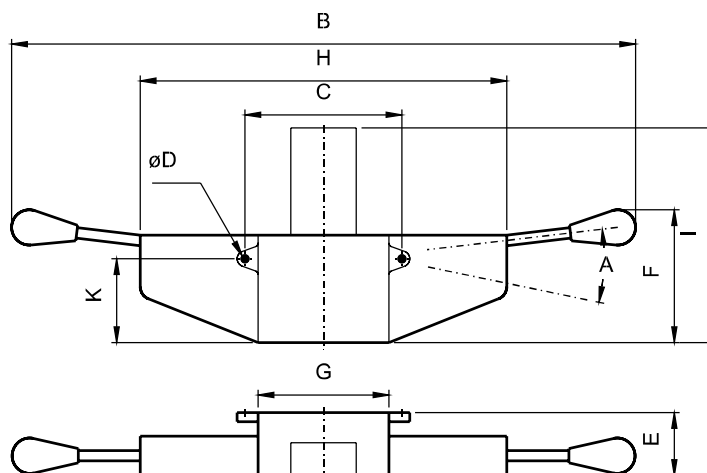
Tento rozvaděč obsahuje pryžové těsnicí prvky.

| Velikost připojení    | G1/4"                              |
|-----------------------|------------------------------------|
| Průtok [Nl/min]       | 800                                |
| Pracovní tlak [MPa]   | 0,2 až 1,0                         |
| Princip ovládání      | přímé                              |
| Pracovní teplota [°C] | -20 až +80                         |
| Médium                | upravený stlačený vzduch           |
| Hmotnost [kg]         | 1,28 pro typ 3/2, 1,34 pro typ 5/2 |

## Objednací kódy

| Velikost připojení  | G1/4"               |
|---|---------------------|
| Typ 3/2  | 2532 5090 0600 0001 |
| Typ 5/2  | 2552 5090 0600 0001 |

## Rozměry



| Typ | A  | B   | C   | D   | E  | F   | G   | H   | I   | K  |
|-----|----|-----|-----|-----|----|-----|-----|-----|-----|----|
| 3/2 | 22 | 530 | 118 | 5,4 | 48 | 106 | 100 | 280 | 138 | 35 |
| 5/2 | 22 | 530 | 118 | 5,4 | 48 | 106 | 100 | 280 | 160 | 35 |





Rozvaděč se ovládá zamáčknutím narážky ve směru její osy. Tento rozvaděč není možné použít jako náhrada rozvaděče s kladkou, který se aktivuje najetím vačky z boku rozvaděče.

Tento rozvaděč obsahuje pryžové těsnicí prvky.

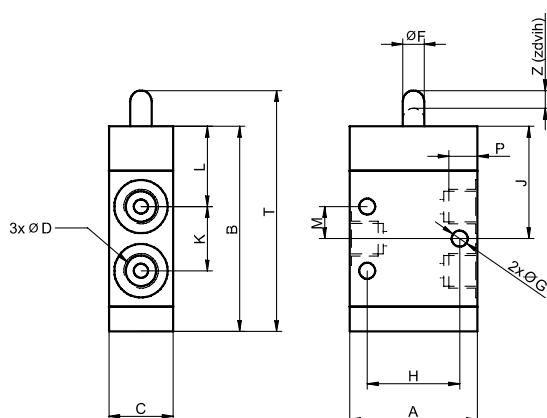
| Velikost připojení    | G1/8"                    | G1/4"                  |
|-----------------------|--------------------------|------------------------|
| Průtok [Nl/min]       | 500                      | 800                    |
| Pracovní tlak [MPa]   | vakuum až 1,0            |                        |
| Pracovní teplota [°C] | -20 až +60               |                        |
| Ovládací síla [N]     | 36                       |                        |
| Médium                | upravený stlačený vzduch |                        |
| Hmotnost [kg]         | 0,08 (3/2), 0,12 (5/2)   | 0,12 (3/2), 0,16 (5/2) |

## Objednací kódy

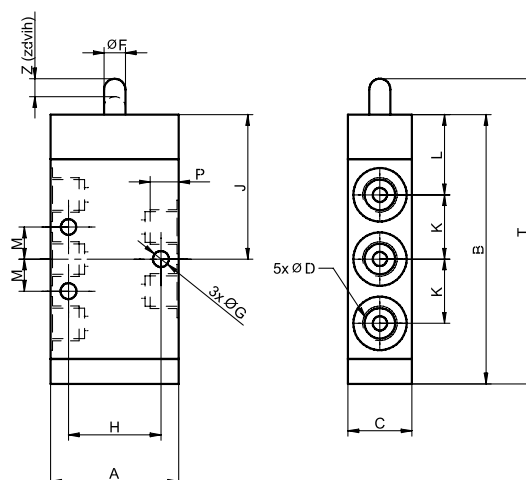
| Velikost připojení  | G1/8"               | G1/4"               |
|---|---------------------|---------------------|
| Rozvaděč 3/2*  | 2532 3090 0400 0001 | 2532 3090 0600 0001 |
| Rozvaděč 5/2   | 2552 3090 0400 0001 | 2552 3090 0600 0001 |

\*) Rozvaděče 3/2 je možné zapojit jako NC i NO (v klidu uzavřené i otevřené)

## Rozměry Rozvaděč 3/2



## Rozvaděč 5/2



| D-Připojení | A  | B  | C  | F | G   | H  | J  | K  | L  | M  | P | T  | Z |
|-------------|----|----|----|---|-----|----|----|----|----|----|---|----|---|
| G1/8"       | 36 | 58 | 18 | 6 | 4,5 | 26 | 32 | 18 | 23 | 9  | 8 | 68 | 5 |
| G1/4"       | 40 | 65 | 20 | 6 | 4,5 | 26 | 35 | 22 | 24 | 11 | 9 | 75 | 5 |

| D-Připojení | A  | B  | C  | F | G   | H  | J  | K  | L  | M  | P | T  | Z |
|-------------|----|----|----|---|-----|----|----|----|----|----|---|----|---|
| G1/8"       | 36 | 78 | 18 | 6 | 4,5 | 26 | 41 | 18 | 23 | 9  | 8 | 86 | 5 |
| G1/4"       | 40 | 87 | 20 | 6 | 4,5 | 26 | 46 | 22 | 24 | 11 | 9 | 97 | 5 |



Rozvaděče se aktivují po najetí vačky z jedné nebo druhé strany rozvaděče. K dispozici jsou v provedení 3/2 v klidu uzavřeném i otevřeném a 5/2.

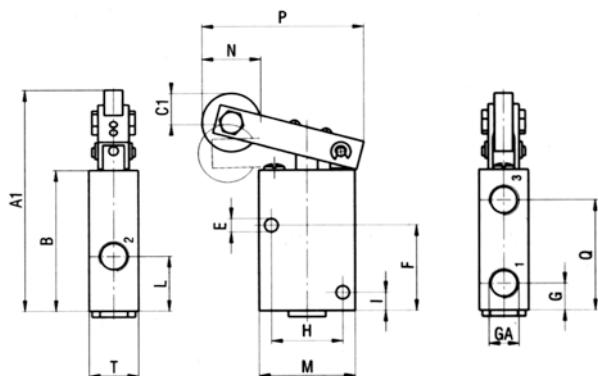
Tento rozvaděč obsahuje pryžové těsnicí prvky.

| Velikost připojení    | G1/8"                                 | G1/4"                        |
|-----------------------|---------------------------------------|------------------------------|
| Průtok [Nl/min]       | 740 (3/2 NO), 815 (3/2 NC), 540 (5/2) | 950 (3/2 NO i NC), 970 (5/2) |
| Pracovní tlak [MPa]   | 0 až 1,0                              |                              |
| Pracovní teplota [°C] | -5 až +70                             |                              |
| Ovládací síla [N]     | 23 (3/2), 15 (5/2)                    | 35 (3/2), 24 (5/2)           |
| Médium                | upravený stlačený vzduch              |                              |
| Hmotnost [kg]         | 0,10 (3/2), 0,13 (5/2)                | 0,22 (3/2 i 5/2)             |

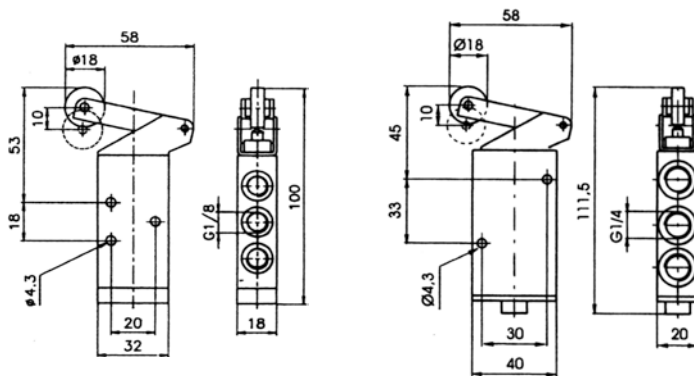
## Objednací kódy

| Velikost připojení                    | G1/8"               | G1/4"               |
|---------------------------------------|---------------------|---------------------|
| Rozvaděč 3/2 NC<br>(v klidu uzavřený) | 2532 2090 0400 0001 | 2532 2090 0600 0001 |
| Rozvaděč 3/2 NO<br>(v klidu otevřený) | 2532 2090 0400 0003 | 2532 2090 0600 0003 |
| Rozvaděč 5/2                          | 2552 2090 0400 0001 | 2552 2090 0600 0001 |

## Rozměry Rozvaděč 3/2



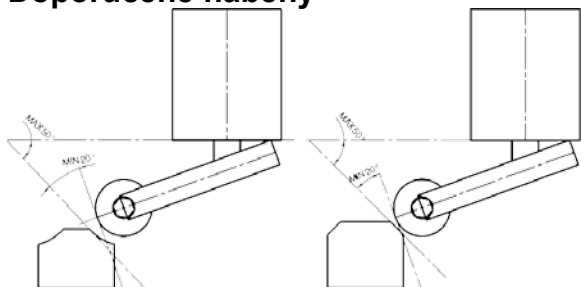
## Rozvaděč 5/2



| GA-Připojení | A1 | B  | C1<br>min-max | E   | F  | G    | H  | I | L*       | M  | N  | P  | Q  | T  |
|--------------|----|----|---------------|-----|----|------|----|---|----------|----|----|----|----|----|
| G1/8"        | 72 | 46 | 5,5-10        | 4,3 | 28 | 8,8  | 23 | 6 | 23(18)   | 31 | 19 | 53 | 36 | 16 |
| G1/4"        | 92 | 60 | 7,5-13,5      | 5,3 | 35 | 11,5 | 30 | 8 | 30(25,5) | 40 | 26 | 69 | 46 | 20 |

\*) Údaje před závorkou platí pro typ NO, údaje v závorce platí pro typ NC

## Doporučené náběhy



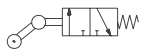
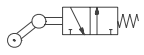
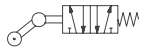


Rozvaděče se aktivují po najetí vačky jedním směrem. Vačka musí kladku přejet a uvolnit. Při návratu vačky se kladka sklopí a rozvaděč nebude aktivován. Rozvaděče se zpětnou kladkou se používají v obvodech s pneumatickým řízením a všude tam, kde je nutné získat pouze jeden signál o tom, že byl vykonán nějaký pohyb. K dispozici jsou v provedení 3/2 v klidu uzavřeném i otevřeném a 5/2.

Tento rozvaděč obsahuje pryžové těsnící prvky.

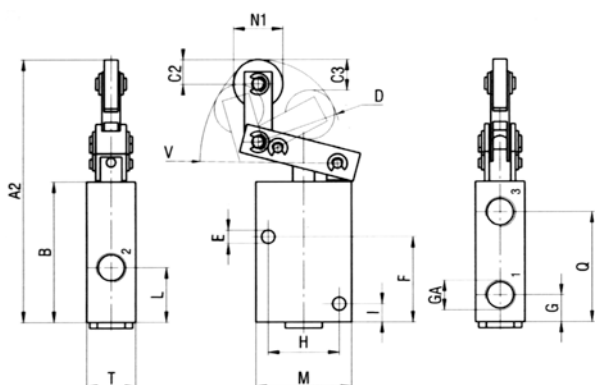
| Velikost připojení    | G1/8"                                 | G1/4"                        |
|-----------------------|---------------------------------------|------------------------------|
| Průtok [Nl/min]       | 740 (3/2 NO), 815 (3/2 NC), 540 (5/2) | 950 (3/2 NO i NC), 970 (5/2) |
| Pracovní tlak [MPa]   | 0 až 1,0                              |                              |
| Pracovní teplota [°C] | -5 až +70                             |                              |
| Ovládací síla [N]     | 30 (3/2), 15 (5/2)                    | 53 (3/2), 24 (5/2)           |
| Médium                | upravený stlačený vzduch              |                              |
| Hmotnost [kg]         | 0,10 (3/2), 0,13 (5/2)                | 0,20 (3/2), 0,21 (5/2)       |

## Objednací kódy

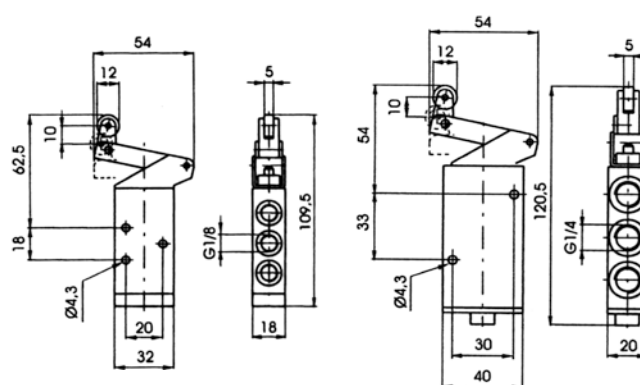
| Velikost připojení  | G1/8"               | G1/4"               |
|---|---------------------|---------------------|
| Rozvaděč 3/2 NC<br>(v klidu uzavřený)  | 2532 2190 0400 0001 | 2532 2190 0600 0001 |
| Rozvaděč 3/2 NO<br>(v klidu otevřený)  | 2532 2190 0400 0003 | 2532 2190 0600 0003 |
| Rozvaděč 5/2                           | 2552 2190 0400 0001 | 2552 2190 0600 0001 |

## Rozměry

### Rozvaděč 3/2



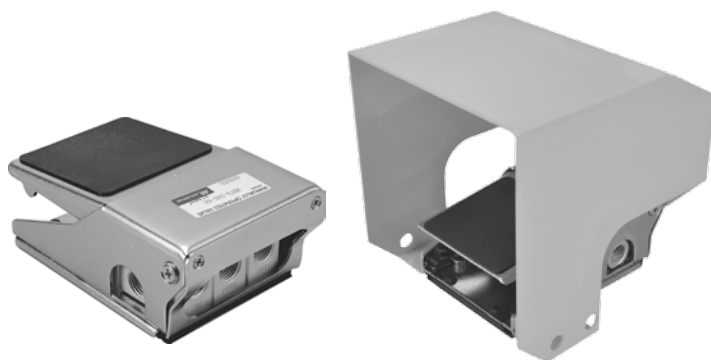
### Rozvaděč 5/2



| GA-<br>Připojení | A2  | B  | C2<br>min-max | C3 | D  | E   | F  | G    | H  | I | L*       | M  | N1 | Q  | T  |
|------------------|-----|----|---------------|----|----|-----|----|------|----|---|----------|----|----|----|----|
| G1/8"            | 88  | 46 | 5-8           | 10 | 27 | 4,3 | 28 | 8,8  | 23 | 6 | 23(18)   | 31 | 19 | 36 | 16 |
| G1/4"            | 111 | 60 | 5-8           | 12 | 35 | 5,3 | 35 | 11,5 | 30 | 8 | 30(25,5) | 40 | 26 | 46 | 20 |

\*) Údaje před závorkou platí pro typ NO, údaje v závorce platí pro typ NC





Rozvaděče bez ochranného krytu a s ochranným krytem jsou k dispozici s funkcí 3/2 a 4/2 s aretovanou nebo nearetovanou polohou.

Tento rozvaděč obsahuje pryžové těsnicí prvky.

| Řada                                   | MVFA 200  |
|--|---|
| Připojovací závit                      | G1/4"   |
| Průtok [Nl/min]                        | 440   |
| Pracovní tlak [MPa]                    | 0,2 až 0,7  |
| Hmotnost bez / s ochranným krytem [kg] | funkce 230: 0,684/1,426; funkce 231: 0,739/1,481; funkce 240: 0,774/1,516 |
| Pracovní teplota [°C]                  | teplota okolí -5 až +60   |

## Objednací kódy

PMVFA 240 P L

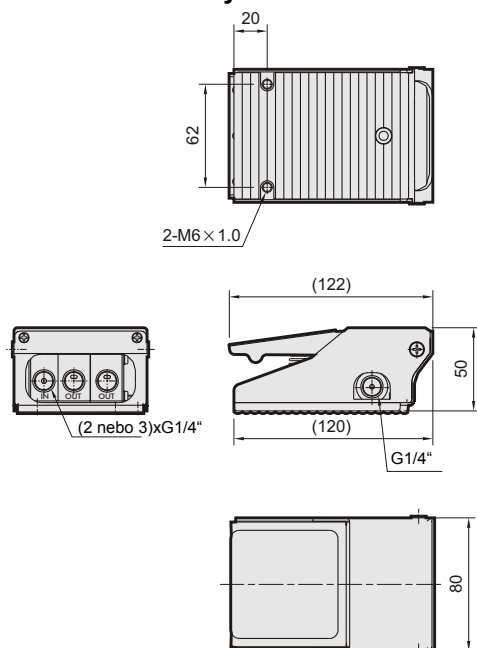
| Funkce |  |                      |
|--------|--|----------------------|
| 230    |  | 3/2 v klidu uzavřený |
| 231    |  | 3/2 v klidu otevřený |
| 240    |  | 4/2                  |

| Kryt |                      |
|------|----------------------|
|      | bez ochranného krytu |
| P    | s ochranným krytem   |

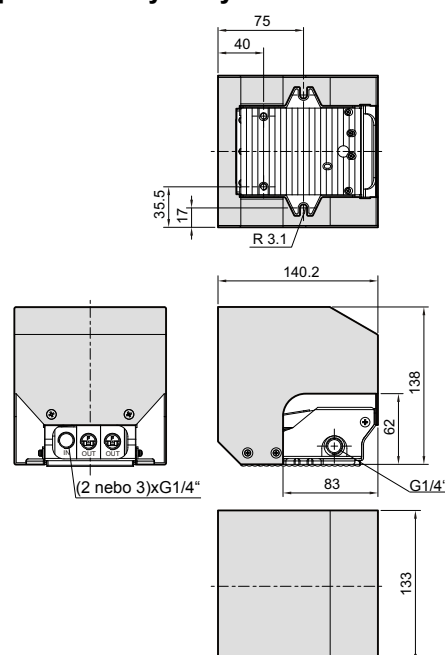
| Aretace |             |
|---------|-------------|
|         | bez aretace |
| L       | s aretací   |

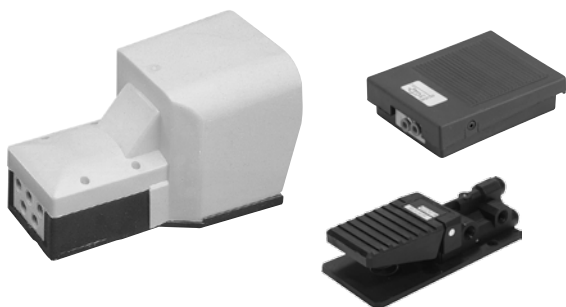
## Rozměry

### Typ bez ochranného krytu



### Typ s ochranným krytem









Rozvaděče je možné dodat buď s nebo bez ochranného krytu. Ochranný kryt zabezpečí, že rozvaděč nebude nechtěně sepnut. Rozvaděče s ochranným krytem jsou k dispozici s nebo bez aretace v sepnutém stavu. Rozvaděče bez ochranného krytu jsou k dispozici pouze bez aretace.

Tento rozvaděč obsahuje pryžové těsnicí prvky.

| Typ                   | 3/2 bez ochranného krytu | 5/2 bez ochranného krytu           | 5/2 s ochranným krytem |
|-----------------------|--------------------------|------------------------------------|------------------------|
| Velikost připojení    | hadice 4/2               | hadice 6/4; G1/8" pro výfuky (3,5) | G1/4"                  |
| Průtok [Nl/min]       | 100                      | 540                                | 600                    |
| Pracovní tlak [MPa]   | 0,2 až 1,0               |                                    |                        |
| Pracovní teplota [°C] | -20 až +60               |                                    |                        |
| Médium                | upravený stlačený vzduch |                                    |                        |
| Hmotnost [kg]         | 0,18                     | 0,18                               | 1,10                   |

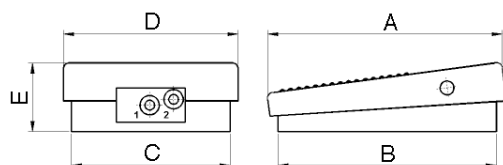
## Objednací kódy

| Typ  | Objednací kód       |
|--|---------------------|
| Typ 3/2 bez ochranného krytu  | NZFD FA30 00L0 0000 |
| Typ 5/2 bez ochranného krytu  | 2552 4090 3200 0001 |

| Typ   | Objednací kód       |
|---|---------------------|
| Typ 5/2 s ochranným krytem                               | NZF2 FA40 00G0 0000 |
| Typ 5/2 s ochranným krytem a s aretací v sepnuté poloze  | NZF2 FD40 00G0 0000 |

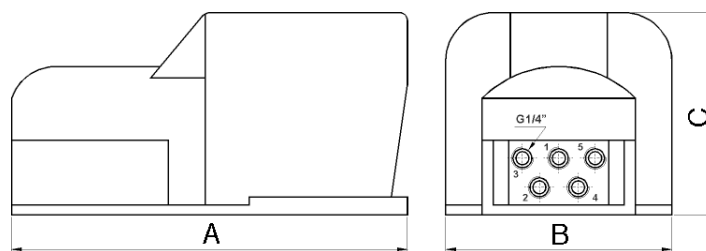
## Rozměry

### Typ 3/2 bez ochranného krytu



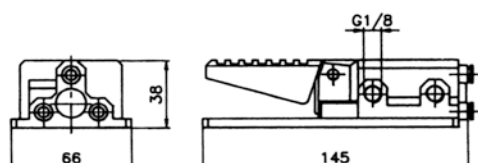
| A   | B  | C  | D  | E  |
|-----|----|----|----|----|
| 104 | 95 | 76 | 69 | 31 |

### Typ 5/2 s ochranným krytem



| A   | B   | C   |
|-----|-----|-----|
| 245 | 140 | 145 |

### Typ 5/2 bez ochranného krytu





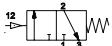
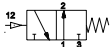
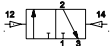


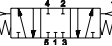
V nabídce jsou všechny provedení, tedy 3/2 v klidu uzavřený a otevřený, 5/2 s monostabilní a bistabilní a 5/3 se střední uzavřenou polohou.

Tento rozvaděč obsahuje pryžové těsnicí prvky.



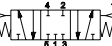
| Řada                         | MVAA 220   | MVAA 460                                   |
|------------------------------|--|--|
| Připojovací závit            | G1/4" (G1/8" pro výfuk 3, 5 a pro ovládání)                        | G1/2" (G1/8" pro ovládání)                 |
| Průtok [Nl/min]              | 1000   | 2780                                       |
| Pracovní tlak [MPa]          | 0 až 0,8   |  |
| Pracovní tlak ovládání [MPa] | 0,2 až 0,7   |  |
| Hmotnost [kg]                | funkce 3A1: 0,122; 3A2: 0,134; 4A1: 0,106; 4A2: 0,134; 4A2C: 0,179 | funkce 4A1: 0,275; 4A2: 0,338; 4A2C: 0,500 |
| Pracovní teplota [°C]        | teplota okolí -5 až +50  |  |

## Objednací kódy

### PMVAA 220 4A1

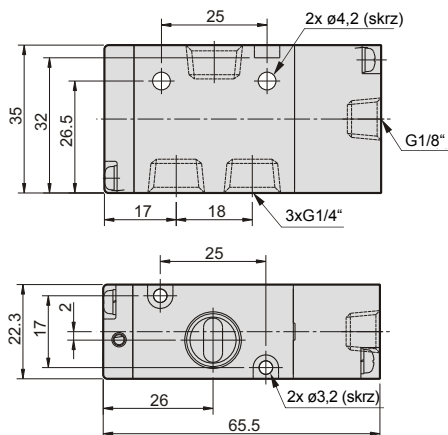
| Velikost |                            | Funkce |   |
|----------|----------------------------|--------|---|
| 220      | řada MVAA 220, závit G1/4" | 3A1C   |  3/2 v klidu uzavřený             |
|          |                            | 3A1O   |  3/2 v klidu otevřený             |
|          |                            | 3A2    |  3/2 bistabilní                   |
|          |                            | 4A1    |  5/2 monostabilní                 |
|          |                            | 4A2    |  5/2 bistabilní                   |
|          |                            | 4A2C   |  5/3 se střední polohou uzavřenou |

### PMVAA 460 4A2

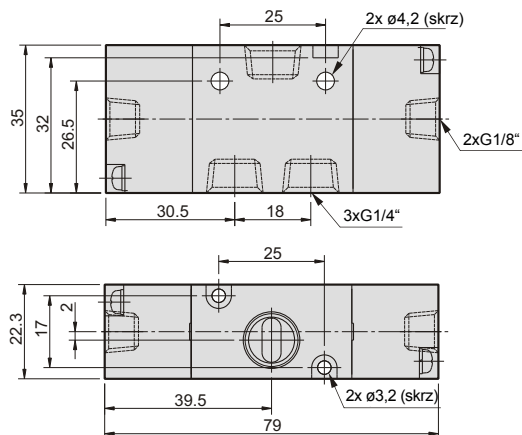
| Velikost |                            | Funkce |   |
|----------|----------------------------|--------|---|
| 460      | řada MVAA 460, závit G1/2" | 4A1    |  5/2 monostabilní                 |
|          |                            | 4A2    |  5/2 bistabilní                   |
|          |                            | 4A2C   |  5/3 se střední polohou uzavřenou |

**Rozměry**

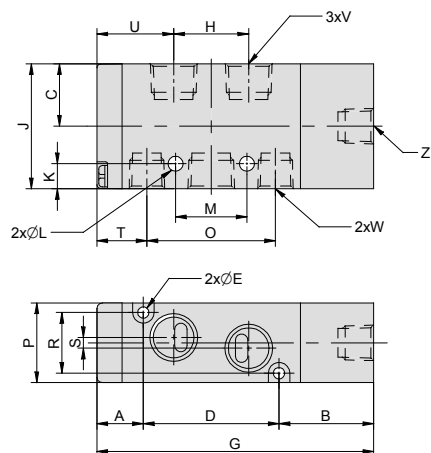
Typ MVAA2203A1C a MVAA2203A1O:



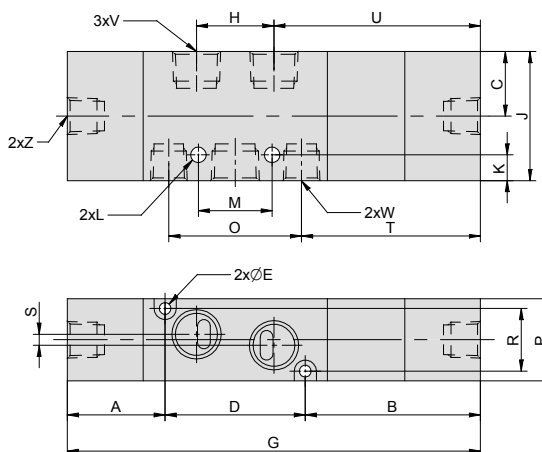
Typ MVAA2203A2:



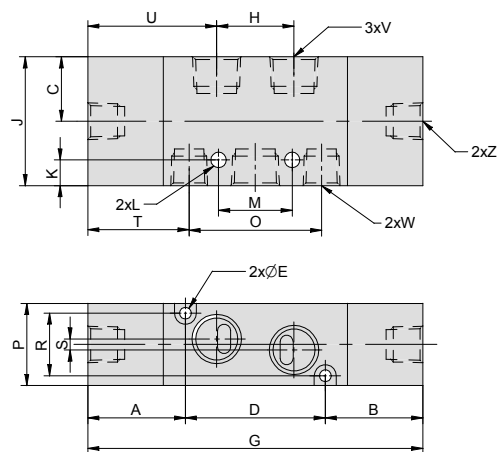
Typ MVAA2204A1 a MVAA4604A1:



Typ MVAA2204A2C a MVAA4604A2C:

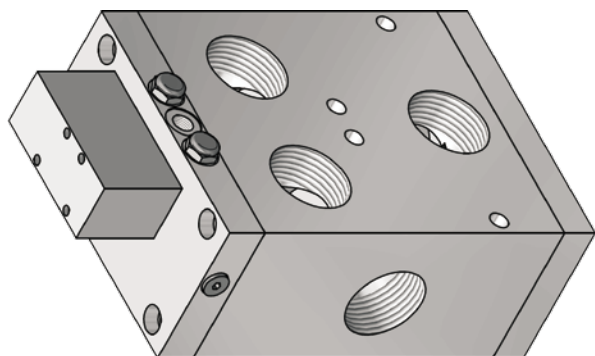


Typ MVAA2204A2 a MVAA4604A2:



| Řada | Funkce | A    | B    | C    | D  | E   | G     | H  | J    | K | L   | M  |
|------|--------|------|------|------|----|-----|-------|----|------|---|-----|----|
| 220  | 4A1    | 13   | 26,5 | 17,5 | 38 | 3,2 | 77,5  | 21 | 35   | 7 | 4,2 | 20 |
|      | 4A2    | 26,5 | 26,5 | 17,5 | 38 | 3,2 | 91    | 21 | 35   | 7 | 4,2 | 20 |
|      | 4A2C   | 26,5 | 47,5 | 17,5 | 38 | 3,2 | 112   | 21 | 35   | 7 | 4,2 | 20 |
| 460  | 4A1    | 15   | 31   | 6,2  | 72 | 4,5 | 118   | 27 | 46,4 | 7 | 4,5 | 29 |
|      | 4A2    | 31   | 31   | 6,2  | 72 | 4,5 | 134   | 27 | 46,4 | 7 | 4,5 | 29 |
|      | 4A2C   | 57,7 | 57,7 | 6,2  | 72 | 4,5 | 187,4 | 28 | 46,4 | 7 | 4,5 | 29 |

| Řada | Funkce | O  | P    | R  | S   | T    | U    | V     | W     | Z     |
|------|--------|----|------|----|-----|------|------|-------|-------|-------|
| 220  | 4A1    | 36 | 22,3 | 17 | 3   | 14   | 21,5 | G1/4" | G1/8" | G1/8" |
|      | 4A2    | 36 | 22,3 | 17 | 3   | 27,5 | 35   | G1/4" | G1/8" | G1/8" |
|      | 4A2C   | 36 | 22,3 | 17 | 3   | 28,5 | 56   | G1/4" | G1/8" | G1/8" |
| 460  | 4A1    | 58 | 30   | 23 | 5   | 22   | 37   | G1/2" | G1/2" | G1/8" |
|      | 4A2    | 58 | 30   | 23 | 5   | 38   | 53,5 | G1/2" | G1/2" | G1/8" |
|      | 4A2C   | 58 | 30   | 23 | 4,5 | 64,5 | 79,7 | G1/2" | G1/2" | G1/8" |



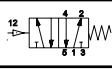
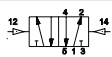
Řada velkoprůtokových rozvaděčů s průtokem až 28 000 NI/min, je vhodná pro rychlé zásobování vzduchem velkých spotřebičů, nebo většího množství menších spotřebičů z jednoho rozvodu. Rozvaděče jsou ovládány nepřímo, pomocí menších, standardních pneumatických ventilů ISO 5599/1. Tyto pilotní ventily mají standardně samostatný přívod stlačeného vzduchu, existuje i varianta se společným přívodem stlačeného vzduchu - zde je ale nutná konzultace s našim technickým oddělením.

Tyto rozvaděče obsahují pryžové těsnicí prvky.

| Řada  | G1“   | G1 ½“  |
|---|---|--------|
| Připojovací závit                               | G1“   | G1 ½“  |
| Závit externího přívodu pomocného ovládání      | G1/4“   |        |
| Závity ovládání (12, 14) u pneumatického řízení | G1/8“   |        |
| Průtok [NI/min]                                 | 16 000  | 28 000 |
| Pracovní tlak [MPa]                             | 0 až 1,0 MPa při použití externího přívodu pomocného ovládání |        |
| Pracovní tlak pomocného ovládání [MPa]          | 0,2 až 0,7  |        |
| Pracovní teplota [°C]                           | teplota média max. 50, teplota okolí -20 až +50               |        |

## Objednací kódy

25 52 70 90 20 00 000 1

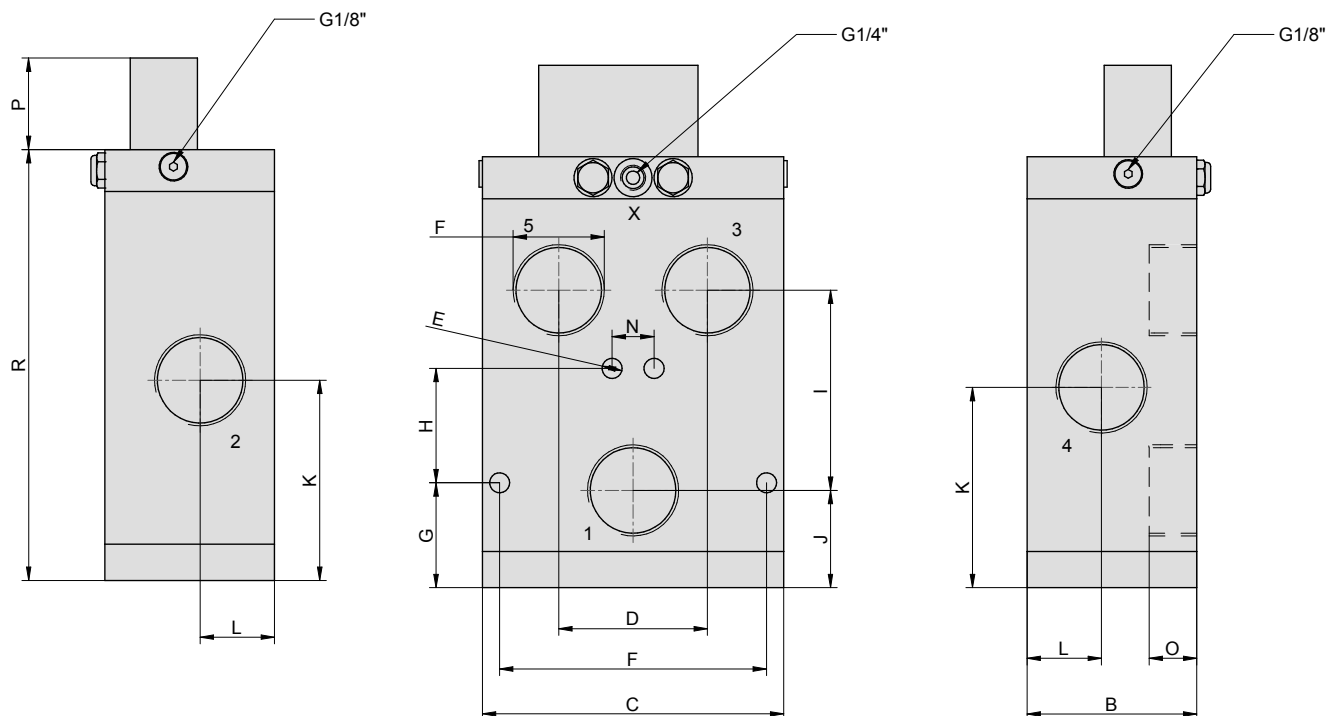
| Funkce   |   |                  |
|----------|---|------------------|
| 52 70 90 |  | 5/2 monostabilní |
| 52 70 70 |  | 5/2 bistabilní   |

| Velikost |       |
|----------|-------|
| 14       | G1“   |
| 20       | G1 ½“ |

| Napětí cívky |                                  |
|--------------|----------------------------------|
| 00           | bez cívky (pneumatické ovládání) |

| Napájení pilotního ventilu |                               |
|----------------------------|-------------------------------|
| 2                          | externí (z portu X), standard |
| 1*                         | interní (z portu 1)           |

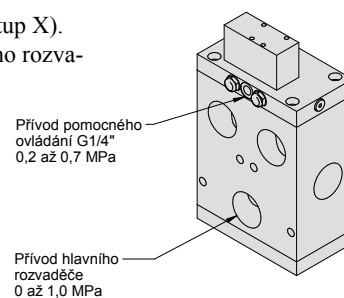
\*) Nutno konzultovat s technickým oddělením

**Rozměry**


| Řada        | B  | C   | D  | E    | F       | G  | H  | I   | J  | K   | L  | N  | O  | P  | R   | Hmotnost [kg] |
|-------------|----|-----|----|------|---------|----|----|-----|----|-----|----|----|----|----|-----|---------------|
| 52 70 x0 14 | 89 | 158 | 78 | 10,5 | G1"     | 55 | 60 | 105 | 51 | 105 | 39 | 22 | 25 | 48 | 226 | 7,5           |
| 52 70 x0 20 | 89 | 158 | 78 | 10,5 | G1 1/2" | 55 | 60 | 105 | 51 | 105 | 39 | 22 | 25 | 48 | 226 | 7,5           |

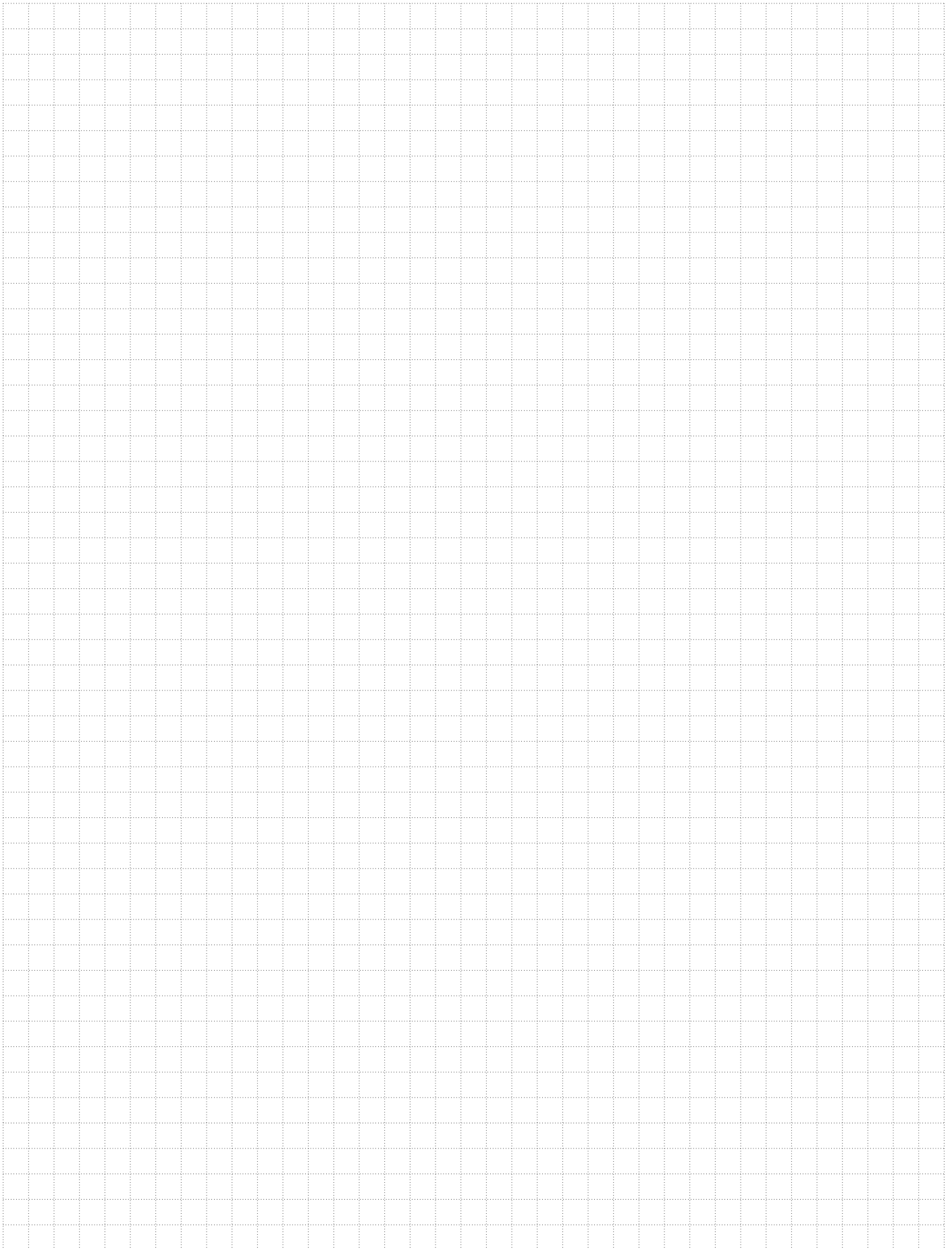
**Poznámky pro připojení rozvaděče**

Rozvaděč je standardně zkonstruován s nezávislým přívodem stlačeného vzduchu do pomocného ovládání (vstup X). Nedoporučuje se sloučit přívod do hlavního rozvaděče a do pomocného ovládání, protože velký průtok hlavního rozvaděče může způsobit významný pokles tlaku pro pomocné ovládání, čímž může dojít k nesprávné funkci.



Přívod pomocného ovládání G1/4" 0,2 až 0,7 MPa

Přívod hlavního rozvaděče 0 až 1,0 MPa





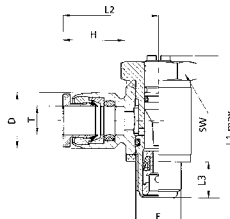
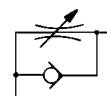


|   |     |
|---|-----|
| Škrticí ventily . . . . .   | 7-2 |
| <i>M5, G1/8", G1/4", G3/8", G1/2", G3/4", G1", pro hadici průměr 4, 6, 8, 10 a 12</i>             |     |
| Jednosměrné zpětné ventily . . . . .  | 7-5 |
| <i>M5, G1/8", G1/4", G3/8", G1/2", G3/4", G1"</i>   |     |
| Redukční ventily s odlehčením a s nástrčným šroubením, tvar L . . . . .                           | 7-6 |
| <i>G1/8", G1/4", G3/8"</i>  |     |
| Rychloodvzdušňovací ventily . . . . .   | 7-6 |
| <i>M5, G1/8", G1/4", G3/8", G1/2", G3/4", G1"</i>   |     |
| Logické ventily AND a OR . . . . .  | 7-7 |
| <i>G1/8"</i>  |     |
| Přesuvné uzavírací ventily . . . . .  | 7-7 |
| <i>G1/8", G1/4", G3/8", G1/2"</i>   |     |
| Kulové ventily . . . . .  | 7-8 |
| <i>G1/4", G3/8", G1/2", G3/4", G1", G1 1/4", G1 1/2", G2", pro hadici průměr 4, 6, 8, 10 a 12</i> |     |
| Ventil koncové polohy . . . . .   | 7-9 |
| <i>G1/4", G3/8", G1/2", pro hadici průměr 4</i>   |     |
| Indikátor tlaku . . . . .   | 7-9 |
| <i>G1/4"</i>  |     |



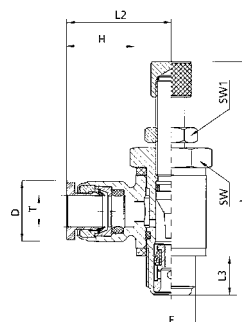
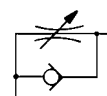
## Škrticí ventil jednosměrný - nástrčný, škrčení na výstupu, s drážkou pro nastavení šroubovákem

| Objednací kód | T - Připojení na hadici | F - Závit | D  | H    | L1 max. | L2   | L3  | SW |
|---------------|-------------------------|-----------|----|------|---------|------|-----|----|
| N135C-004-005 | 4 / 2                   | M5        | 10 | 12,5 | 24,5    | 19   | 5,5 | 8  |
| N135C-004-000 | 4 / 2                   | G1/8"     | 10 | 12,5 | 30      | 20,2 | 7   | 14 |
| N135C-006-005 | 6 / 4                   | M5        | 12 | 13   | 24,5    | 20,6 | 5,5 | 8  |
| N135C-006-000 | 6 / 4                   | G1/8"     | 12 | 13,5 | 30      | 20,6 | 7   | 14 |
| N135C-006-001 | 6 / 4                   | G1/4"     | 12 | 13,5 | 36,5    | 22,6 | 9   | 17 |
| N135C-008-000 | 8 / 6                   | G1/8"     | 15 | 16   | 30      | 23,8 | 7   | 14 |
| N135C-008-001 | 8 / 6                   | G1/4"     | 15 | 16   | 35,6    | 25,8 | 9   | 17 |
| N135C-008-002 | 8 / 6                   | G3/8"     | 15 | 16   | 41      | 30   | 9   | 19 |
| N135C-010-001 | 10 / 8                  | G1/4"     | 18 | 17   | 36,5    | 27,1 | 9   | 17 |
| N135C-010-002 | 10 / 8                  | G3/8"     | 18 | 17   | 41      | 31   | 9   | 19 |
| N135C-012-001 | 12 / 10                 | G1/4"     | 20 | 19   | 36,5    | 31,5 | 9   | 17 |



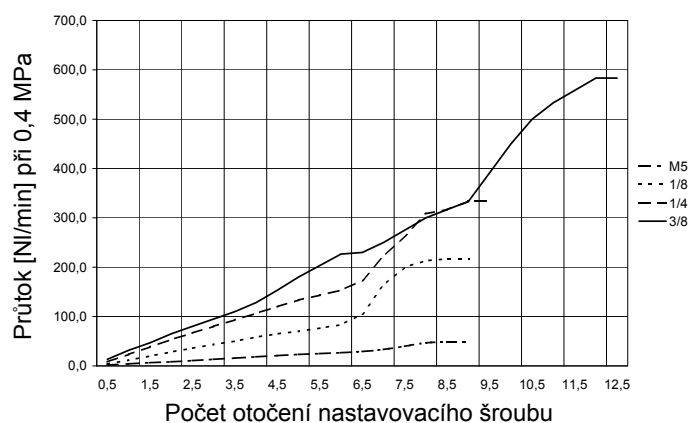
## Škrticí ventil nástrčný - kompletní, škrčení na výstupu, s kolečkem pro nastavení rukou

| Objednací kód | T - Připojení na hadici | F - Závit | D  | H    | L max. | L2   | L3  | SW | SW1 |
|---------------|-------------------------|-----------|----|------|--------|------|-----|----|-----|
| N136C-004-005 | 4 / 2                   | M5        | 10 | 12,5 | 35     | 19   | 5,5 | 8  | 6   |
| N136C-004-000 | 4 / 2                   | G1/8"     | 10 | 12,5 | 45     | 20,2 | 7   | 14 | 9   |
| N136C-006-005 | 6 / 4                   | M5        | 12 | 13   | 35     | 20,6 | 5,5 | 8  | 6   |
| N136C-006-000 | 6 / 4                   | G1/8"     | 12 | 13,5 | 45     | 20,6 | 7   | 14 | 9   |
| N136C-006-001 | 6 / 4                   | G1/4"     | 12 | 13,5 | 52     | 22,6 | 9   | 17 | 9   |
| N136C-008-000 | 8 / 6                   | G1/8"     | 15 | 16   | 45     | 23,8 | 7   | 14 | 9   |
| N136C-008-001 | 8 / 6                   | G1/4"     | 15 | 16   | 52     | 25,8 | 9   | 17 | 9   |
| N136C-008-002 | 8 / 6                   | G3/8"     | 15 | 16   | 58     | 30   | 9   | 19 | 11  |
| N136C-010-001 | 10 / 8                  | G1/4"     | 18 | 17   | 52     | 27,1 | 9   | 17 | 9   |
| N136C-010-002 | 10 / 8                  | G3/8"     | 18 | 17   | 58     | 31   | 9   | 19 | 11  |
| N136C-012-001 | 12 / 10                 | G1/4"     | 20 | 19   | 52     | 31,5 | 9   | 17 | 9   |



|                  |                          |
|------------------|--------------------------|
| Pracovní tlak    | 0,2 až 1,0 MPa           |
| Pracovní teplota | -20°C až +80°C           |
| Pracovní médium  | upravený stlačený vzduch |

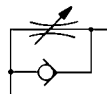
### Průtok



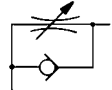
**Škrticí ventil jednosměrný, škrčení na výstupu**

| Ø mm | Závit | Objednací kód |
|------|-------|---------------|
| 4    | M5    | P136C-004-005 |
| 4    | G1/8" | P136C-004-000 |
| 4    | G1/4" | P136C-004-001 |
| 6    | M5    | P136C-006-005 |
| 6    | G1/8" | P136C-006-000 |
| 6    | G1/4" | P136C-006-001 |
| 6    | G3/8" | P136C-006-002 |
| 8    | G1/8" | P136C-008-000 |
| 8    | G1/4" | P136C-008-001 |
| 8    | G3/8" | P136C-008-002 |
| 8    | G1/2" | P136C-008-003 |
| 10   | G1/4" | P136C-010-001 |
| 10   | G3/8" | P136C-010-002 |

| Ø mm | Závit | Objednací kód |
|------|-------|---------------|
| 10   | G1/2" | P136C-010-003 |
| 12   | G1/4" | P136C-012-001 |
| 12   | G3/8" | P136C-012-002 |
| 12   | G1/2" | P136C-012-003 |


**Škrticí ventil jednosměrný s vnitřním/vnější závitem - škrčení na výstupu, s drážkou pro nastavení šroubovákem**

| Objednací kód | Závit | Průtok* |
|---------------|-------|---------|
| N0FCRG        | M5    | 45      |
| N1FCRG        | G1/8" | 310     |
| N2FCRG        | G1/4" | 450     |
| N3FCRG        | G3/8" | 1040    |
| N4FCRG        | G1/2" | 2200    |



\*) Průtok [Nl] při prim.tlaku 0,6 MPa.

**Škrticí ventil obousměrný s vnitřním/vnější závitem, s drážkou pro nastavení šroubovákem**

| Objednací kód | Závit | Průtok* |
|---------------|-------|---------|
| N0FCG         | M5    | 45      |
| N1FCG         | G1/8" | 310     |
| N2FCG         | G1/4" | 450     |
| N3FCG         | G3/8" | 1040    |
| N4FCG         | G1/2" | 2200    |



\*) Průtok [Nl] při prim.tlaku 0,6 MPa.

**Škrticí ventil jednosměrný, dural**

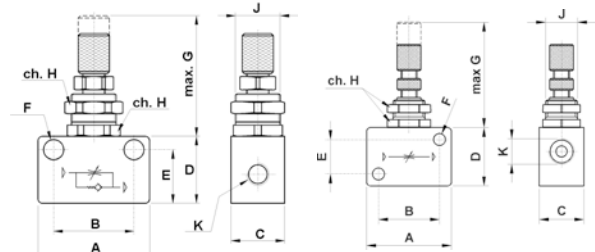
| Závit | Objednací kód | Max. průtok*<br>1→2 | Max. průtok*<br>2→1 |
|-------|---------------|---------------------|---------------------|
| M5    | NDRV05B       | 60                  | 130                 |
| G1/8" | NDRV10        | 60                  | 450                 |
| G1/4" | NDRV25        | 300                 | 600                 |
| G3/8" | NDRV37        | 600                 | 1100                |
| G1/2" | NDRV50        | 600                 | 1400                |



\*) Max. průtok při primárním tlaku 0,6 MPa a tlakové ztrátě 0,1 MPa

NDRV05B, NDV05

NDRV10, NDV10 a další


**Škrticí ventil obousměrný, dural**

| Závit | Objednací kód | Max. průtok*<br>1→2 | Max. průtok*<br>2→1 |
|-------|---------------|---------------------|---------------------|
| M5    | NDV05         | 60                  | 130                 |
| G1/8" | NDV10         | 60                  | 450                 |
| G1/4" | NDV25         | 300                 | 600                 |
| G3/8" | NDV37         | 600                 | 1100                |
| G1/2" | NDV50         | 600                 | 1400                |



\*) Max. průtok při primárním tlaku 0,6 MPa a tlakové ztrátě 0,1 MPa

| A  | B  | C    | D  | E  | F   | G  | H  | J        | K     |
|----|----|------|----|----|-----|----|----|----------|-------|
| 25 | 18 | 12   | 15 | 12 | 4,5 | 27 | 11 | M10x0,75 | M5    |
| 32 | 23 | 16,8 | 22 | 13 | 4,5 | 35 | 15 | M12x0,75 | G1/8" |
| 40 | 30 | 22   | 32 | 22 | 4,5 | 35 | 15 | M12x0,75 | G1/4" |
| 56 | 43 | 27   | 42 | 27 | 6,5 | 43 | 24 | M18x1    | G3/8" |
| 56 | 43 | 27   | 42 | 27 | 6,5 | 43 | 24 | M18x1    | G1/2" |

**Škrticí ventil jednosměrný, plast, s nástrčným šroubením**

| Pro hadici Ø mm | Objednací kód |
|-----------------|---------------|
| 4               | P139C-004-000 |
| 6               | P139C-006-000 |
| 8               | P139C-008-000 |
| 10              | P139C-010-000 |
| 12              | P139C-012-000 |

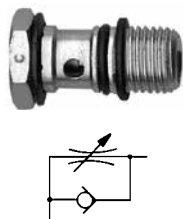


|                  |                          |
|------------------|--------------------------|
| Pracovní tlak    | 0,2 až 1,0 MPa           |
| Pracovní teplota | -20°C až +60°C           |
| Pracovní médium  | upravený stlačený vzduch |

## Škrticí ventil nástrčný - samostatné komponenty

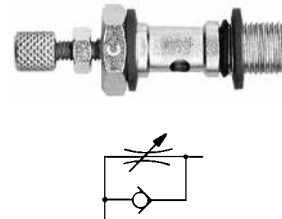
**Šroub škrticího ventilu,**  
škrcení na výstupu, s drážkou pro nastavení šroubovákem

| Závit | Objednací kód |
|-------|---------------|
| M5    | NCVC-005      |
| G1/8" | NCVC-000      |
| G1/4" | NCVC-001      |
| G3/8" | NCVC-002      |



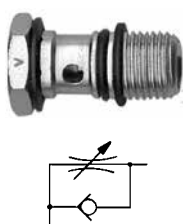
**Šroub škrticího ventilu,**  
škrcení na výstupu, s kolečkem pro nastavení rukou

| Závit | Objednací kód |
|-------|---------------|
| M5    | NCMC-005      |
| G1/8" | NCMC-000      |
| G1/4" | NCMC-001      |
| G3/8" | NCMC-002      |



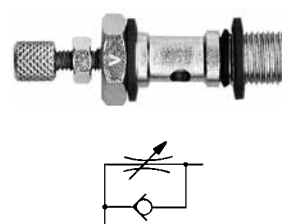
**Šroub škrticího ventilu,**  
škrcení na vstupu, s drážkou pro nastavení šroubovákem

| Závit | Objednací kód |
|-------|---------------|
| M5    | NCVV-005      |
| G1/8" | NCVV-000      |
| G1/4" | NCVV-001      |
| G3/8" | NCVV-002      |



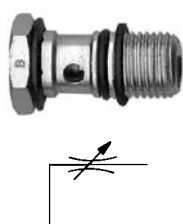
**Šroub škrticího ventilu,**  
škrcení na vstupu, s kolečkem pro nastavení rukou

| Závit | Objednací kód |
|-------|---------------|
| M5    | NCMV-005      |
| G1/8" | NCMV-000      |
| G1/4" | NCMV-001      |
| G3/8" | NCMV-002      |



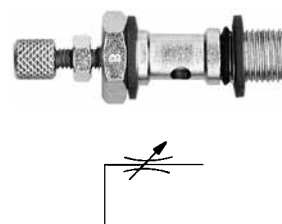
**Šroub škrticího ventilu,**  
obousměrné škrcení, s drážkou pro nastavení šroubovákem

| Závit | Objednací kód |
|-------|---------------|
| M5    | NCVB-005      |
| G1/8" | NCVB-000      |
| G1/4" | NCVB-001      |
| G3/8" | NCVB-002      |



**Šroub škrticího ventilu,**  
obousměrné škrcení, s kolečkem pro nastavení rukou

| Závit | Objednací kód |
|-------|---------------|
| M5    | NCMB-005      |
| G1/8" | NCMB-000      |
| G1/4" | NCMB-001      |
| G3/8" | NCMB-002      |



## Oko nástrčné pro šroub škrticího ventilu

| Ø mm | Závit | Objednací kód  |
|------|-------|----------------|
| 4    | M5    | N122/1-004-005 |
| 4    | G1/8" | N122-004-000   |
| 6    | M5    | N122/1-006-005 |
| 6    | G1/8" | N122-006-000   |
| 6    | G1/4" | N122-006-001   |
| 8    | G1/8" | N122-008-000   |
| 8    | G1/4" | N122-008-001   |
| 8    | G3/8" | N122-008-002   |
| 10   | G1/4" | N122-010-001   |
| 10   | G3/8" | N122-010-002   |
| 12   | G1/4" | N122-012-001   |

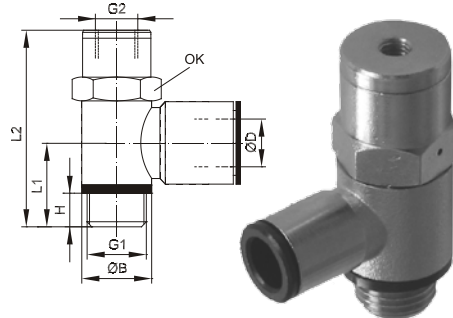


## Sestavení kompletního škrticího ventilu:

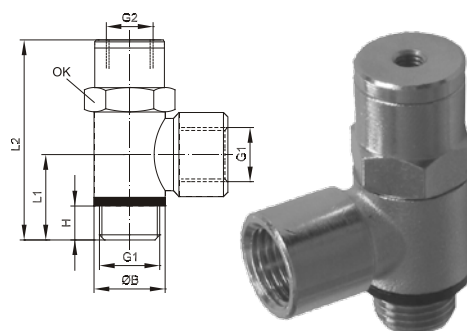


**Jednosměrný zpětný ventil řízený, tvar L**  
**S nástrčným šroubením a vnějším závitem**


| Objednávací kód | D - Připojení na hadici | G1 - Závít | B  | G2 - Připojení ovládání | H | L1   | L2   | OK |
|-----------------|-------------------------|------------|----|-------------------------|---|------|------|----|
| NCPPG-004-000   | 4 / 2                   | G1/8"      | 14 | M5                      | 6 | 15,5 | 42   | 13 |
| NCPPG-006-000   | 6 / 4                   | G1/8"      | 14 | M5                      | 6 | 15,5 | 42   | 13 |
| NCPPG-006-001   | 6 / 4                   | G1/4"      | 18 | M5                      | 8 | 18,5 | 47   | 17 |
| NCPPG-008-000   | 8 / 6                   | G1/8"      | 14 | M5                      | 6 | 15,5 | 42   | 13 |
| NCPPG-008-001   | 8 / 6                   | G1/4"      | 18 | M5                      | 8 | 18,5 | 47   | 17 |
| NCPPG-008-002   | 8 / 6                   | G3/8"      | 21 | G1/8"                   | 9 | 21   | 53,5 | 20 |
| NCPPG-010-001   | 10 / 8                  | G1/4"      | 18 | M5                      | 8 | 18,5 | 47   | 17 |
| NCPPG-010-002   | 10 / 8                  | G3/8"      | 21 | G1/8"                   | 9 | 21   | 53,5 | 20 |
| NCPPG-012-001   | 12 / 10                 | G1/4"      | 18 | M5                      | 8 | 18,5 | 47   | 17 |
| NCPPG-012-002   | 12 / 10                 | G3/8"      | 21 | G1/8"                   | 9 | 21   | 53,5 | 20 |


**S vnitřním a vnějším závitem**

| Objednávací kód | G1 - Závít | B  | G2 - Připojení ovládání | H  | L1   | L2   | OK |
|-----------------|------------|----|-------------------------|----|------|------|----|
| NCPGG-000-000   | G1/8"      | 15 | M5                      | 6  | 15,5 | 42   | 13 |
| NCPGG-001-001   | G1/4"      | 18 | M5                      | 8  | 18,5 | 47   | 17 |
| NCPGG-002-002   | G3/8"      | 22 | G1/8"                   | 9  | 21   | 53,5 | 20 |
| NCPGG-003-003   | G1/2"      | 27 | G1/8"                   | 10 | 24,5 | 60   | 25 |



|                  |                          |
|------------------|--------------------------|
| Pracovní tlak    | 0,2 až 1,0 MPa           |
| Pracovní teplota | -5°C až +70°C            |
| Pracovní médium  | upravený stlačený vzduch |

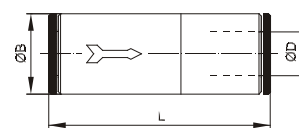
**Průtok a minimální ovládací tlak**

| Závít | Průtok* [NI] | Minimální ovládací tlak při vstupním tlaku [MPa] |     |     |      |     |
|-------|--------------|--|-----|-----|------|-----|
|       |              | 0,2  | 0,4 | 0,6 | 0,8  | 1,0 |
| G1/8" | 400          | 0,15   | 0,2 | 0,3 | 0,35 | 0,4 |
| G1/4" | 850          | 0,15   | 0,2 | 0,3 | 0,35 | 0,4 |
| G3/8" | 1250         | 0,15   | 0,2 | 0,3 | 0,35 | 0,4 |
| G1/2" | 1800         | 0,15   | 0,2 | 0,3 | 0,35 | 0,4 |

\*) Průtok [NI] při prim.tlaku 0,6 MPa.

**Jednosměrný zpětný ventil**  
**S nástrčným šroubením**


| Objednávací kód     | D - připojení na hadici | B  | L    |
|---------------------|-------------------------|----|------|
| 2750 0003 3100 0000 | 4 / 2                   | 9  | 44,5 |
| 2750 0003 3200 0000 | 6 / 4                   | 11 | 50   |
| 2750 0003 3300 0000 | 8 / 6                   | 13 | 53,5 |

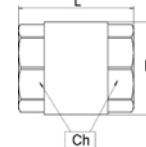
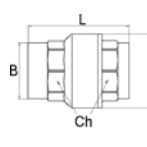
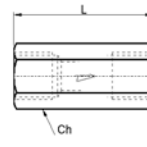
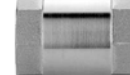

**S vnitřními závity**

| Objednávací kód | Vnitřní závít | L    | B    | C  | Ch | Průtok [NI/min] |
|-----------------|---------------|------|------|----|----|-----------------|
| NRV05           | M5            | 25   | —    | —  | 8  | 100             |
| NRV10           | G1/8"         | 34   | —    | —  | 13 | 500             |
| NRV25           | G1/4"         | 39   | —    | —  | 16 | 900             |
| NRV37           | G3/8"         | 47   | 20   | 27 | 20 | 4290            |
| NRV50           | G1/2"         | 44,5 | 28   | —  | 25 | 4290            |
| NRV75           | G3/4"         | 47,5 | 34,5 | —  | 31 | 5720            |
| NRV100          | G1"           | 56   | 42   | —  | 38 | 10340           |

NRV05 až NRV25

NRV37

NRV50 až NRV100

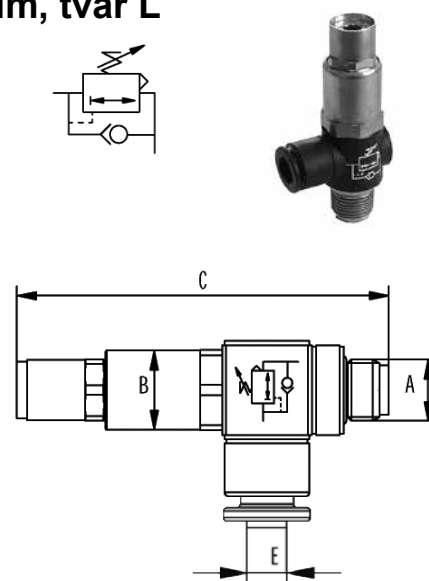
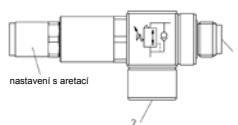


|                  |   |
|------------------|---|
| Pracovní tlak    | 0,2 až 1,0 MPa (NRV05 až NRV25), 0 až 4,0 MPa (NRV37 až NRV75), 0 až 2,5 MPa (NRV100) |
| Pracovní teplota | -10°C až +60°C (NRV05 až NRV25), -20°C až +100°C (NRV37 až NRV100)                    |
| Pracovní médium  | upravený stlačený vzduch  |

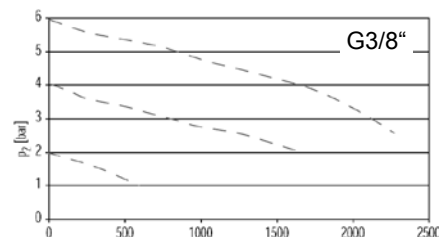
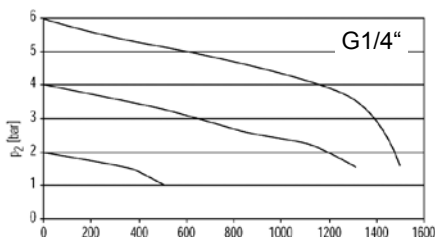
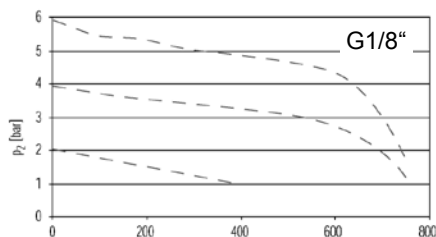
## Redukční ventil s odlehčením a s nástrčným šroubením, tvar L

| Objednací kód | E - Připojení na hadici | A - Závít | B (OK) | C max. |
|---------------|-------------------------|-----------|--------|--------|
| NPRPG-004-000 | 4 / 2                   | G1/8"     | 17     | 73     |
| NPRPG-006-000 | 6 / 4                   | G1/8"     | 17     | 73     |
| NPRPG-006-001 | 6 / 4                   | G1/4"     | 17     | 81     |
| NPRPG-008-000 | 8 / 6                   | G1/8"     | 17     | 73     |
| NPRPG-008-001 | 8 / 6                   | G1/4"     | 17     | 81     |
| NPRPG-008-002 | 8 / 6                   | G3/8"     | 22     | 88     |
| NPRPG-010-001 | 10 / 8                  | G1/4"     | 17     | 81     |

|                  |                          |
|------------------|--------------------------|
| Primární tlak    | 0,1 až 1,6 MPa           |
| Sekundární tlak  | 0,1 až 0,8 MPa           |
| Pracovní teplota | -10°C až +70°C           |
| Pracovní médium  | upravený stlačený vzduch |



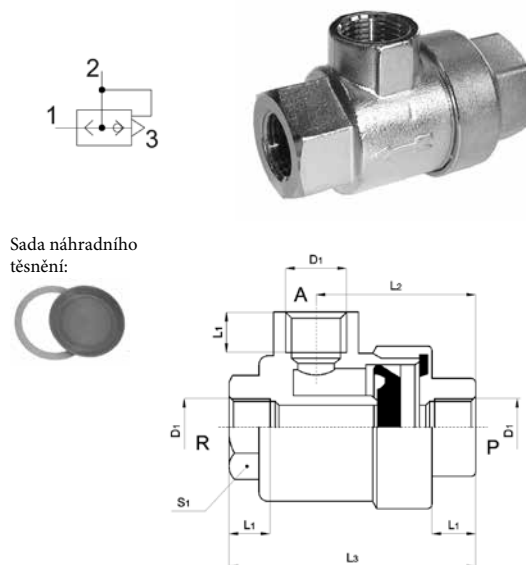
### Průtok 1→2 při $p_1=0,7$ MPa



## Rychloodvzdušňovací ventil

| Objednací kód | D1 - Závít | L1   | L2 | L3  | S1 | Obj. kód sady náhradního těsnění |
|---------------|------------|------|----|-----|----|----------------------------------|
| NSEV05C       | M5         | 5    | 16 | 25  | 10 | NSEV05C-RK                       |
| NSEV10C       | G1/8"      | 7,5  | 27 | 42  | 15 | NSEV10C-RK                       |
| NSEV25C       | G1/4"      | 11   | 35 | 54  | 19 | NSEV25C-RK                       |
| NSEV37C       | G3/8"      | 11   | 35 | 54  | 19 | NSEV37C-RK                       |
| NSEV50C       | G1/2"      | 14   | 45 | 72  | 26 | NSEV50C-RK                       |
| NSEV75C       | G3/4"      | 16,3 | 53 | 87  | 32 | NSEV75C-RK                       |
| NSEV100C      | G1"        | 18   | 70 | 108 | 46 | NSEV100C-RK                      |

|                  |                          |
|------------------|--------------------------|
| Pracovní tlak    | 0,1 až 1,0 MPa           |
| Pracovní teplota | -20°C až +70°C           |
| Pracovní médium  | upravený stlačený vzduch |

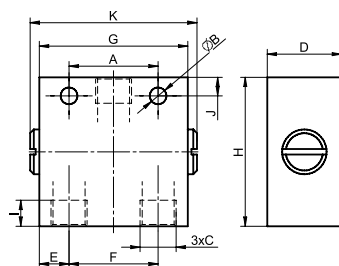




### Logický ventil AND (součin)

| Objednací kód       | C-Závit           | A  | B   | D  | E | F  | G  | H  | I | J | K  | Hmotnost [kg] |
|---------------------|-------------------|----|-----|----|---|----|----|----|---|---|----|---------------|
| 2760 0100 0400 0000 | G1/8 <sup>c</sup> | 24 | 4,5 | 20 | 8 | 24 | 40 | 35 | 7 | 5 | 45 | 0,12          |

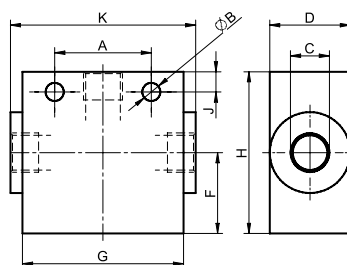
|                  |                          |
|------------------|--------------------------|
| Pracovní tlak    | 0,2 až 1,0 MPa           |
| Pracovní teplota | -20°C až +80°C           |
| Pracovní médium  | upravený stlačený vzduch |



### Logický ventil OR (součet)

| Objednací kód       | C-Závit           | A  | B   | D  | F  | G  | H  | I | J | K  | Hmotnost [kg] |
|---------------------|-------------------|----|-----|----|----|----|----|---|---|----|---------------|
| 2760 0200 0400 0000 | G1/8 <sup>c</sup> | 24 | 4,5 | 20 | 20 | 40 | 40 | 7 | 5 | 45 | 0,12          |

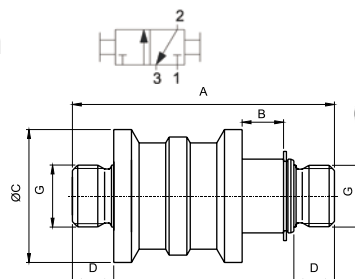
|                  |                          |
|------------------|--------------------------|
| Pracovní tlak    | 0,2 až 1,0 MPa           |
| Pracovní teplota | -20°C až +80°C           |
| Pracovní médium  | upravený stlačený vzduch |



### Přesuvný uzavírací ventil 3/2 s vnějším závitem

| Objednací kód       | G - Závit         | A  | B  | C  | D  | Hmotnost [kg] |
|---------------------|-------------------|----|----|----|----|---------------|
| 2740 3200 1006 0600 | G1/4 <sup>c</sup> | 71 | 10 | 24 | 10 | 0,09          |
| 2740 3200 1008 0800 | G3/8 <sup>c</sup> | 87 | 12 | 34 | 10 | 0,20          |
| 2740 3200 1010 1000 | G1/2 <sup>c</sup> | 89 | 14 | 45 | 14 | 0,26          |

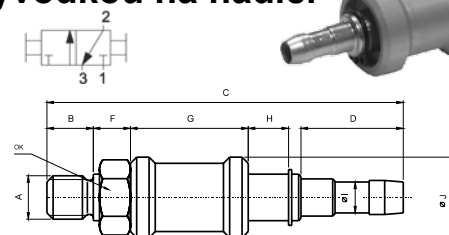
Pracovní tlak, teplota a médium - viz níže



### Přesuvný uzavírací ventil 3/2 s vnějším závitem a vývodkou na hadici

| Objednací kód       | A - Závit         | B  | C  | D  | F | G  | H  | I | J  | OK | Hmotnost [kg] |
|---------------------|-------------------|----|----|----|---|----|----|---|----|----|---------------|
| 2740 3200 2006 3300 | G1/4 <sup>c</sup> | 10 | 77 | 21 | 6 | 27 | 10 | 8 | 24 | 17 | 0,08          |

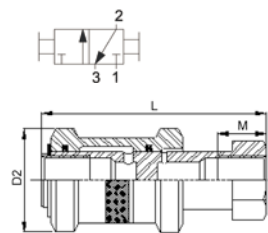
Pracovní tlak, teplota a médium - viz níže



### Přesuvný uzavírací ventil 3/2 s vnitřním závitem

| Objednací kód | G - Závit         | Js | D2 | M  | L  | OK | Průtok [Nl/min] |
|---------------|-------------------|----|----|----|----|----|-----------------|
| N530-000      | G1/8 <sup>c</sup> | 4  | 25 | 12 | 48 | 14 | 700             |
| N530-001      | G1/4 <sup>c</sup> | 7  | 35 | 12 | 58 | 19 | 1100            |
| N530-002      | G3/8 <sup>c</sup> | 10 | 38 | 12 | 68 | 22 | 1500            |
| N530-003      | G1/2 <sup>c</sup> | 15 | 48 | 15 | 88 | 27 | 2200            |

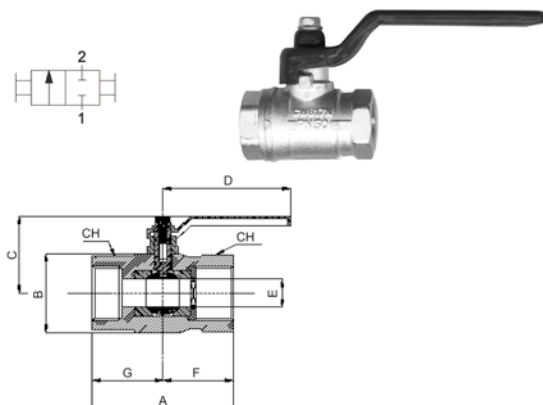
|                  |   |
|------------------|---|
| Pracovní tlak    | 0 až 1,0 MPa (2740...), 0 až 1,6 MPa (N530) |
| Pracovní teplota | -10°C až +80°C                              |
| Pracovní médium  | upravený stlačený vzduch                    |





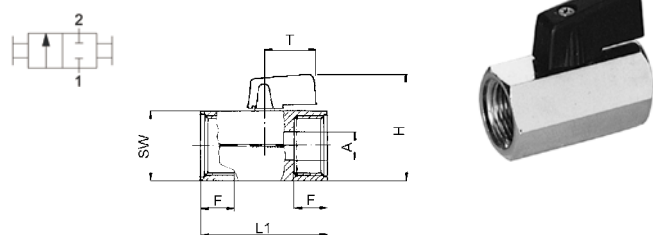
## Kulový ventil 2/2 standardní

| Objednací kód | Závit   | A   | B    | C  | D   | E  | F    | G    | CH   |
|---------------|---------|-----|------|----|-----|----|------|------|------|
| NKHI25        | G1/4"   | 51  | 25,5 | 40 | 80  | 10 | 25,5 | 25,5 | 18   |
| NKHI37        | G3/8"   | 60  | 25,5 | 40 | 80  | 10 | 30   | 30   | 21   |
| NKHI50        | G1/2"   | 75  | 32,5 | 50 | 89  | 15 | 37,5 | 37,5 | 25   |
| NKHI75        | G3/4"   | 80  | 42   | 59 | 113 | 20 | 40   | 40   | 31   |
| NKHI100       | G1"     | 90  | 49,5 | 63 | 113 | 25 | 45   | 45   | 40   |
| NKHI125       | G1 1/4" | 110 | 59,5 | 77 | 138 | 32 | 55   | 55   | 49   |
| NKHI150       | G1 1/2" | 120 | 72   | 91 | 158 | 40 | 60   | 60   | 54   |
| NKHI200       | G2"     | 140 | 86   | 97 | 158 | 50 | 70   | 70   | 68,5 |



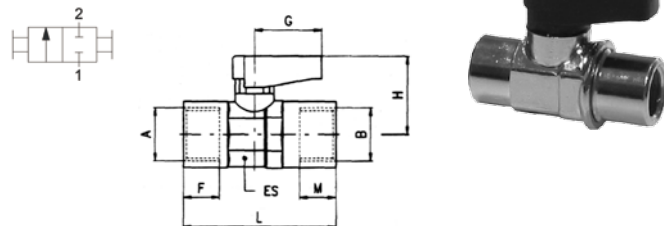
## Kulový ventil 2/2 střední

| Objednací kód | Závit | A  | F    | H  | L1 | SW | T  |
|---------------|-------|----|------|----|----|----|----|
| NKMI10        | G1/8" | 6  | 9    | 38 | 39 | 21 | 22 |
| NKMI25        | G1/4" | 8  | 9    | 38 | 39 | 21 | 22 |
| NKMI37        | G3/8" | 8  | 9    | 38 | 42 | 21 | 22 |
| NKMI50        | G1/2" | 10 | 10,5 | 42 | 47 | 25 | 22 |
| NKMI75        | G3/4" | 12 | 10,5 | 46 | 54 | 30 | 22 |



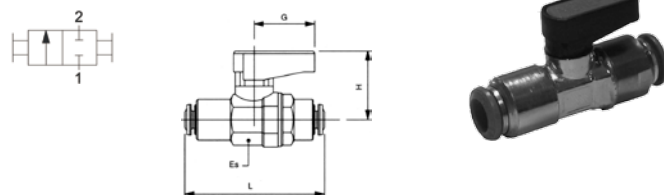
## Kulový ventil 2/2 malý

| Objednací kód | Závit A,B | ES    | F    | M    | L  | G  | H    |
|---------------|-----------|-------|------|------|----|----|------|
| NKMI10-01     | G1/8"     | 14-15 | 7,4  | 7,4  | 36 | 19 | 21   |
| NKMI25-01     | G1/4"     | 14-15 | 11   | 11   | 43 | 19 | 21   |
| NKMI37-01     | G3/8"     | 18-19 | 11,4 | 11,4 | 47 | 19 | 22   |
| NKMI50-01     | G1/2"     | 22-23 | 15   | 15   | 59 | 26 | 30,5 |
| NKMI75-01     | G3/4"     | 28-30 | 16,3 | 16,3 | 67 | 26 | 33   |



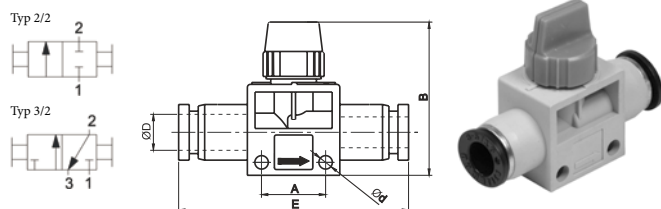
## Kulový ventil 2/2 malý, s nástrčným šroubením

| Objednací kód | Připojení na hadici | Es | L  | G  | H  |
|---------------|---------------------|----|----|----|----|
| NKMI-004      | 4 / 2               | 15 | 44 | 19 | 21 |
| NKMI-006      | 6 / 4               | 15 | 48 | 19 | 21 |
| NKMI-008      | 8 / 6               | 15 | 48 | 19 | 21 |



## Uzavírací ventil 2/2 a 3/2 plastový s nástrčným šroubením a upevňovacími otvory

| Objednací kód |              | Připojení na hadici D | A    | B    | d   | E    |
|---------------|--------------|-----------------------|------|------|-----|------|
| typ 2/2       | typ 3/2      |                       |      |      |     |      |
| P140-006-000  | P141-006-000 | 6 / 4                 | 16,5 | 41,5 | 4,2 | 51,6 |
| P140-008-000  | P141-008-000 | 8 / 6                 | 16,5 | 41,5 | 4,2 | 52,6 |
| P140-010-000  | P141-010-000 | 10 / 8                | 21,5 | 46   | 4,2 | 64,1 |
| P140-012-000  | P141-012-000 | 12 / 9, 12 / 10       | 21,5 | 46   | 4,2 | 64,4 |



|                  |   |
|------------------|---|
| Pracovní tlak    | 0 až 1,5 MPa (NKMI), 0 až 2,5 MPa (NKHI)<br>0 až 1,0 MPa (P140) |
| Pracovní teplota | -10°C až +90°C (až +60°C s nástrčným šroubením)                 |
| Pracovní médium  | upravený stlačený vzduch, olej, voda                            |

## Ventil koncové polohy

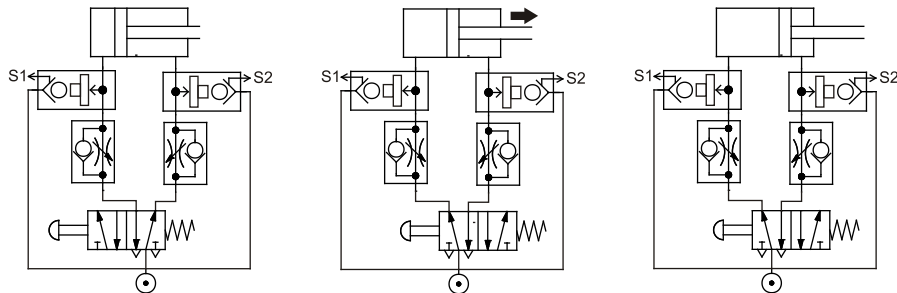
| Objednací kód       | D1 - Závit | D2 | D3    | L1  | L2 | L3   | L4 | CH1 | CH2 | Hmotnost [kg] |
|---------------------|------------|----|-------|-----|----|------|----|-----|-----|---------------|
| 2899 0029 9040 0005 | G1/8"      | 4  | G1/8" | 5   | 11 | 29,5 | 38 | 13  | 16  | 0,069         |
| 2899 0029 9060 0001 | G1/4"      | 4  | G1/4" | 6,5 | 13 | 33   | 40 | 16  | 16  | 0,079         |
| 2899 0029 9080 0001 | G3/8"      | 4  | G3/8" | 7   | 13 | 33   | 42 | 20  | 20  | 0,098         |

| Pracovní tlak [MPa]  | 0,3  | 0,4  | 0,5   | 0,6  | 0,7  | 0,8  | 0,9  | 1,0  |
|----------------------|------|------|-------|------|------|------|------|------|
| Přepínací tlak [MPa] | 0,03 | 0,05 | 0,065 | 0,09 | 0,10 | 0,12 | 0,14 | 0,16 |

Ventil koncové polohy, namontovaný přímo na válec, dokáže zastoupit funkci pneumatického rozvaděče s kladkou. Tento ventil totiž sleduje tlak, který jím prochází a v případě jeho výrazného poklesu, dojde k propojení přívodu P na výstup S. Tímto způsobem je možné vytvořit např. oscilační obvod, nebo signály využít k jinému řízení. Podmínkou použití těchto ventilů je, že válec musí zastavovat ve svých koncových polohách - zastavování v mezipolohách není dovoleno.

Ventil je průchozí a je na něj možné namontovat další prvky jako např. škrtecí ventil a pod.

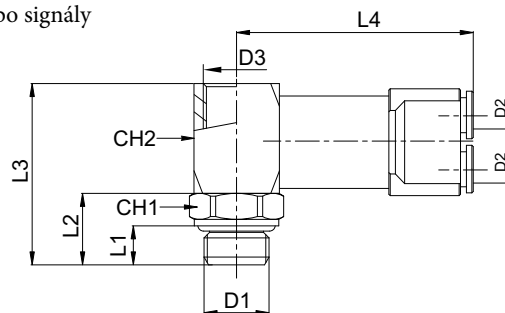
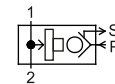
V praxi to pak vypadá tak, že pokud válec dokončí svůj zdvih, dojde k poklesu tlaku na výstupu z válce a tím dojde ve ventilu k propojení přívodu P, do kterého je přiveden tlak, na výstup S. Jakmile je pak přiveden tlak do válce pro vykonání zdvihu v opačném směru, dojde ihned po zvýšení tlaku k přepnutí ventilu a výstup S bude bez tlaku.



Válec je zasunut, signál S1 je aktivní, S2 je neaktivní.

Válec se vysouvá, oba signály S1 a S2 jsou neaktivní.

Válec je vysunut, signál S1 je neaktivní, S2 je aktivní.

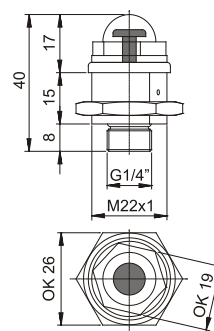


|                  |                          |
|------------------|--------------------------|
| Pracovní tlak    | 0,3 až 1,0 MPa           |
| Pracovní teplota | 0°C až +70°C             |
| Pracovní médium  | upravený stlačený vzduch |

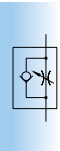
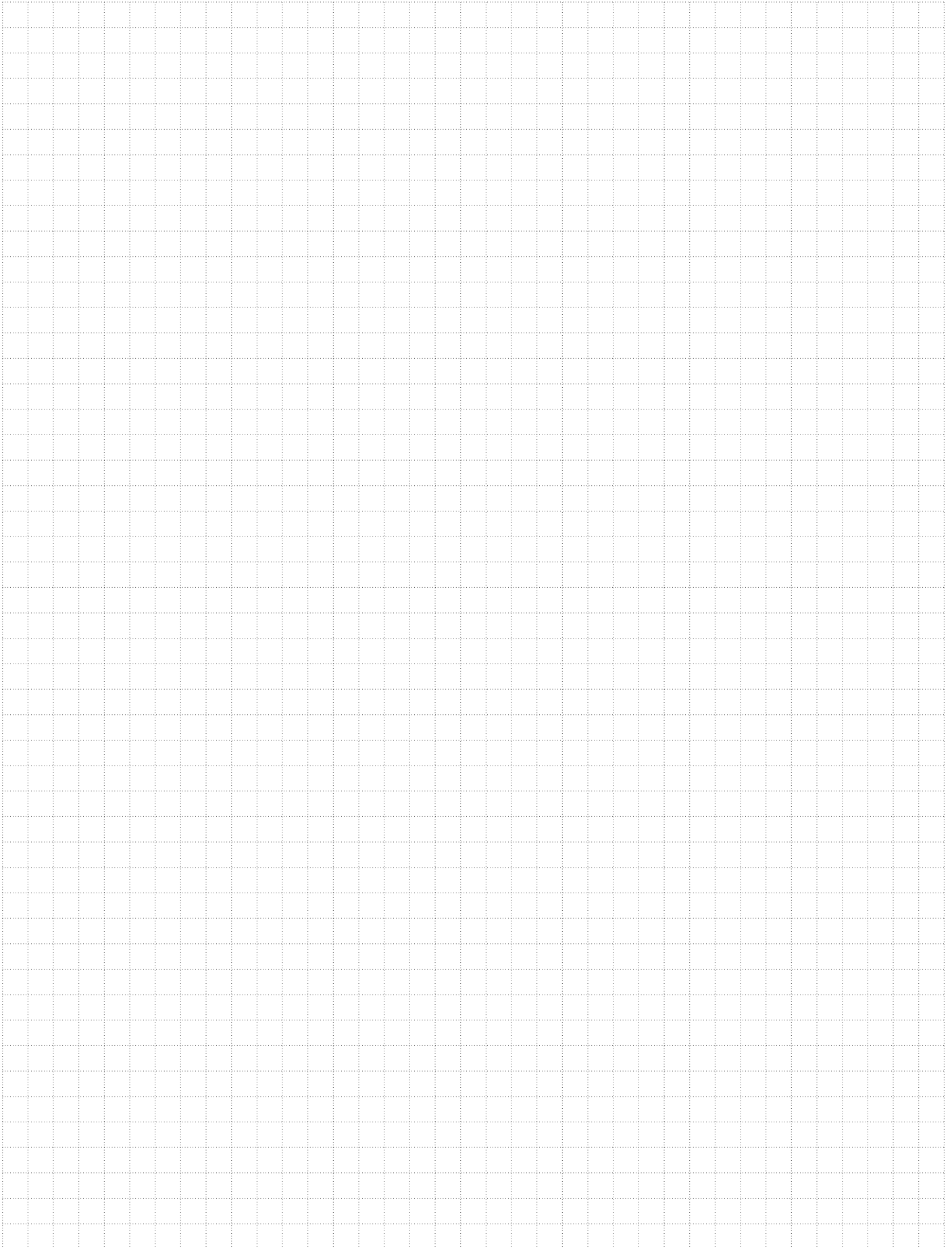
## Indikátor tlaku

| Objednací kód       | Barva   | Závit | Hmotnost [kg] |
|---------------------|---------|-------|---------------|
| 2899 0020 3060 0003 | červená | G1/4" | 0,053         |
| 2899 0020 3060 0004 | žlutá   | G1/4" | 0,053         |
| 2899 0020 3060 0005 | zelená  | G1/4" | 0,053         |
| 2899 0020 3060 0006 | modrá   | G1/4" | 0,053         |

Indikátor tlaku se používá pro vizuální zobrazení, zda je v obvodu přítomen tlak. Indikátor nezobrazuje hodnotu tlaku, ale pouze to, zda tlak je, nebo není. V případě že tlak v obvodu je, zobrazí se v kopuli indikátoru barevný terčík, který je viditelný v rozsahu 180°.



|                  |                          |
|------------------|--------------------------|
| Pracovní tlak    | 0,2 až 1,0 MPa           |
| Pracovní teplota | 0°C až +60°C             |
| Pracovní médium  | upravený stlačený vzduch |



**Kompletní jednotky a samostatné prvky**

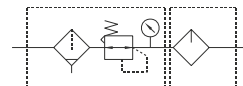

|  |      |
|--|------|
| Jednotky na úpravu stlačeného vzduchu řady MACP300 . . . . .                               | 8-2  |
| <i>G1/4", G3/8"</i>  |      |
| Jednotky na úpravu stlačeného vzduchu řady MACP401 . . . . .                               | 8-3  |
| <i>G1/4", G3/8", G1/2"</i>   |      |
| Jednotky na úpravu stlačeného vzduchu řady MACP500 . . . . .                               | 8-4  |
| <i>G3/4", G1"</i>  |      |
| Kompaktní jednotky na úpravu stlačeného vzduchu řady MACC . . . . .                        | 8-5  |
| <i>G1/4", G3/8"</i>  |      |
| Filtry řady MAF300, MAF401 a MAF500 . . . . .  | 8-6  |
| <i>G1/4", G3/8", G1/2", G3/4", G1"</i>   |      |
| Jemné filtry řady MAF401 . . . . .   | 8-7  |
| <i>G1/4", G3/8", G1/2"</i>   |      |
| Redukční ventil řady MAR200 a MAR300 . . . . .   | 8-8  |
| <i>G1/4", G3/8"</i>  |      |
| Redukční ventil řady MAR401 a MAR500 . . . . .   | 8-9  |
| <i>G1/4", G3/8", G1/2", G3/4", G1"</i>   |      |
| Filtry s redukčním ventilem řady MAFR300, MAFR401 a MAFR500 . . . . .                      | 8-10 |
| <i>G1/4", G3/8", G1/2", G3/4", G1"</i>   |      |
| Maznice řady MAL300, MAL401 a MAL500 . . . . .   | 8-12 |
| <i>G1/4", G3/8", G1/2", G3/4", G1"</i>   |      |
| Uzavírací ventil řady MVHT . . . . .   | 8-13 |
| <i>G1/4", G3/8", G1/2"</i>   |      |
| Ventil pomalého náběhu a rychlého odvětrání řady MAVS401 . . . . .                         | 8-14 |
| <i>G1/2"</i>   |      |
| Přesné redukční ventily řady MAIR . . . . .  | 8-15 |
| <i>G1/8", G1/4"</i>  |      |
| Manometry . . . . .  | 8-16 |
| <i>kulatý R1/8", R1/4", čtvercový, pro montáž do panelu G1/8" a G1/4", digitální G1/8"</i> |      |
| Spojovací mezikusy, rozvodné kostky, náhradní nádoby a filtrační vložky . . . . .          | 8-17 |
| <i>k prvkům řady MA*</i>   |      |
| Ventil pro automatické vypouštění kondenzátu s digitálním časovým spínačem . . . . .       | 8-17 |
| <i>G1/8", G1/4"</i>  |      |

**Příslušenství**


|  |      |
|--|------|
| Tlakový spínač elektronický, typ MP10, nástrčný, nebo se závitem . . . . .                           | 8-18 |
| <i>prům. 4, 6 mm, G1/8"</i>  |      |
| Digitální tlakový přepínač řady MP25 . . . . .   | 8-19 |
| <i>G1/8", se 2 PNP výstupy a jedním analogovým výstupem</i>  |      |
| Tlakové spínače řady PS31 a přepínače řady PS27 . . . . .  | 8-20 |
| <i>R1/8"</i>   |      |
| Pneumatické oleje, mazací tuky . . . . .   | 8-21 |
| <i>pneumatický olej, mazací tuk pro pneumatické prvky standardní, do vysokých teplot a teflonový</i> |      |
| Další prvky na úpravu stlačeného vzduchu . . . . .   | 8-22 |
| <i>prvky neuvedené v katalogu</i>  |      |



Nová řada jednotek na úpravu stlačeného vzduchu s kovovou konstrukcí a s polykarbonátovými nádobkami s plastovým ochranným košem. Velmi dobrý průtok a 5  $\mu\text{m}$  filtrační vložka předurčují tyto jednotky do všech menších aplikací.



| Velikost závitů                    | G1/4"                           | G3/8" |
|------------------------------------|---------------------------------|-------|
| Vstupní tlak [MPa]                 | 0,05 až 0,99                    |       |
| Výstupní tlak [MPa]                | 0,05 až 0,85                    |       |
| Zkušební tlak [MPa]                | 1,5                             |       |
| Pracovní teplota [°C]              | -5 až +60                       |       |
| Filtrační vložka [ $\mu\text{m}$ ] | 5                               |       |
| Objem nádobky na olej [l]          | 0,055                           |       |
| Minimální průtok maznic [NI/min]   | 50                              | 60    |
| Hmotnost [kg]                      | 0,72                            |       |
| Obsah balení                       | manometr (PPG-40, R1/8"), držák |       |

## Objednací kódy

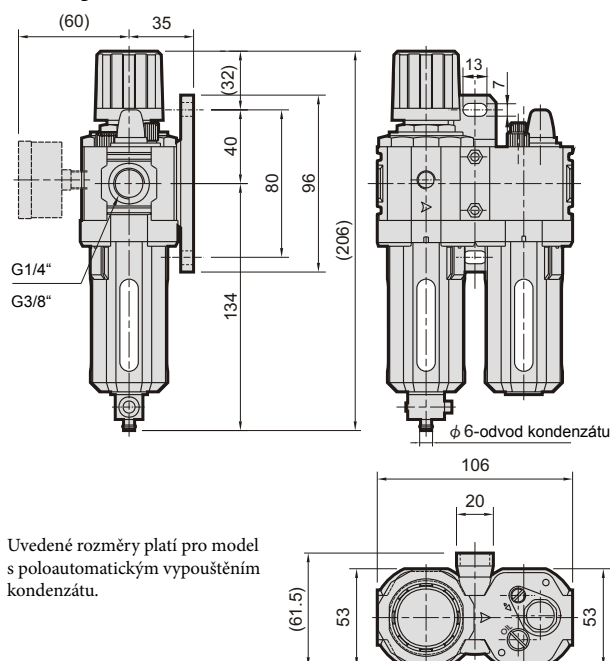
PMACP300-8A = BSP

| Velikost závitů |       | Vypouštění kondenzátu |                 |
|-----------------|-------|-----------------------|-----------------|
| 8A              | G1/4" | -                     | poloautomatické |
| 10A             | G3/8" | D                     | automatické     |

**i** Poloautomatické vypouštění kondenzátu automaticky vypustí kondenzát při poklesu tlaku pod 0,05 MPa.

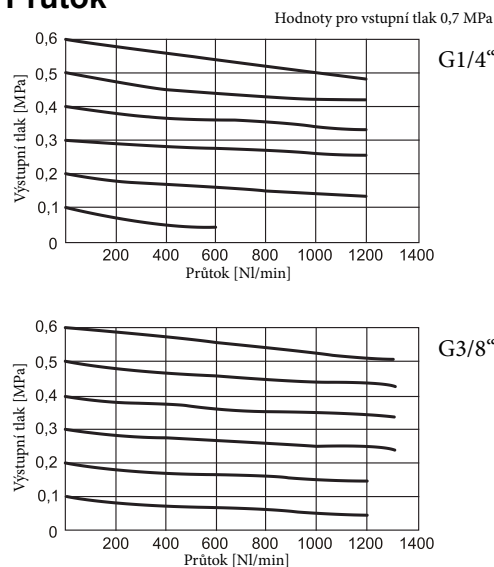
**i** Jednotka může být umístěna s přívodem vpravo nebo vlevo.

## Rozměry



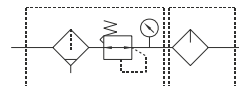
Uvedené rozměry platí pro model s poloautomatickým vypouštěním kondenzátu.

## Průtok





Nová řada jednotek na úpravu stlačeného vzduchu na první pohled zaujme svoji robustní kovovou konstrukcí včetně kovových nádobek s ukazateli hladiny. Zapuštěný manometr není náchylný na poškození. Tyto dostupné jednotky s dobrým průtokem a 40 µm filtrační vložkou najdou uplatnění v řadě aplikací.



| Velikost závitů                  | G1/4"                             | G3/8" | G1/2" |
|----------------------------------|-----------------------------------|-------|-------|
| Vstupní tlak [MPa]               | 0,1 až 1,5                        |       |       |
| Výstupní tlak [MPa]              | 0,1 až 0,85                       |       |       |
| Zkušební tlak [MPa]              | 2,0                               |       |       |
| Pracovní teplota [°C]            | -5 až +60                         |       |       |
| Filtrační vložka [µm]            | 40                                |       |       |
| Objem nádoby na olej [l]         | 0,2                               |       |       |
| Minimální průtok maznic [NI/min] | 30                                | 65    | 80    |
| Hmotnost [kg]                    | 1,52                              |       |       |
| Obsah balení                     | manometr (PPG-20), držák (tvar L) |       |       |

## Objednací kódy

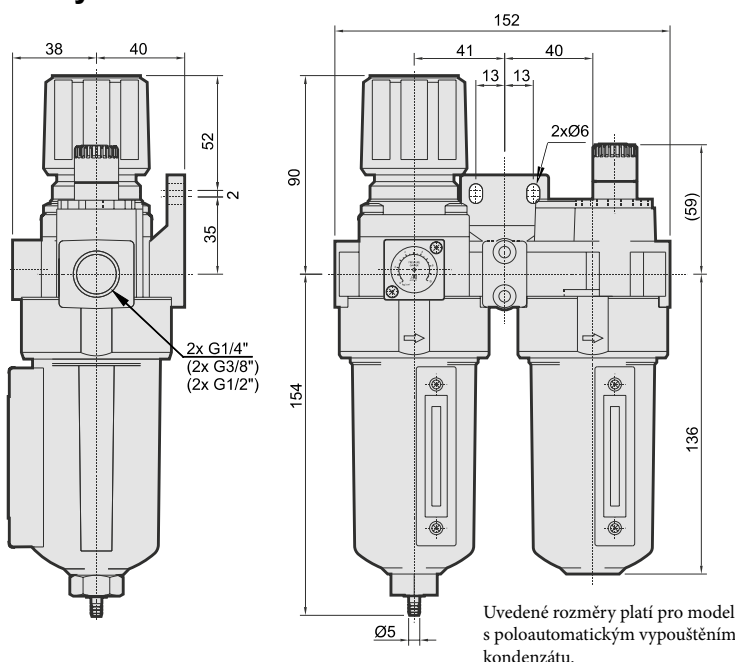
PMACP401-8A = BSP

| Velikost závitů |       | Vypouštění kondenzátu |                 |
|-----------------|-------|-----------------------|-----------------|
| 8A              | G1/4" | –                     | poloautomatické |
| 10A             | G3/8" | D                     | automatické     |
| 15A             | G1/2" |                       |                 |

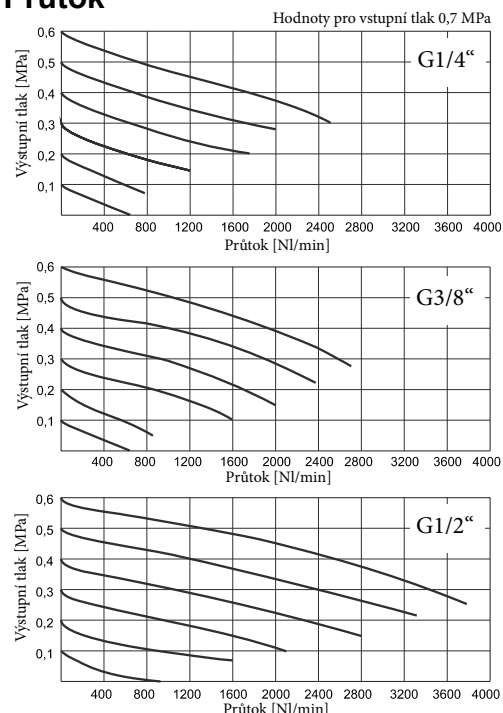
**i** Poloautomatické vypouštěcí kondenzátu automaticky vypustí kondenzát při poklesu tlaku pod 0,05 MPa.

**i** Jednotka může být umístěna s přívodem vpravo nebo vlevo.

## Rozměry



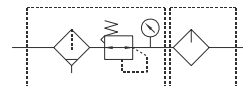
## Průtok



# JEDNOTKY NA ÚPRAVU STLAČENÉHO VZDUCHU ŘADY MACP500



Řada jednotek na úpravu stlačeného vzduchu, která doplňuje řadu MACP401. I tato řada se vyznačuje robustní kovovou konstrukcí. Nádobky jsou polykarbonátové s kovovým ochranným košem. Tyto dostupné jednotky se 40 µm filtrační vložkou najdou uplatnění v řadě aplikací, kde je zapotřebí velký průtok.



| Velikost závitů                  | G3/4"                           | G1" |
|----------------------------------|---------------------------------|-----|
| Vstupní tlak [MPa]               | 0,05 až 0,99                    |     |
| Výstupní tlak [MPa]              | 0,1 až 0,85                     |     |
| Zkušební tlak [MPa]              | 1,5                             |     |
| Pracovní teplota [°C]            | -5 až +60                       |     |
| Filtrační vložka [µm]            | 40                              |     |
| Objem nádobky na olej [l]        | 0,175                           |     |
| Minimální průtok maznic [NI/min] | 190                             |     |
| Hmotnost [kg]                    | 3,56                            |     |
| Obsah balení                     | manometr (PPG-50, R1/4"), držák |     |

## Objednací kódy

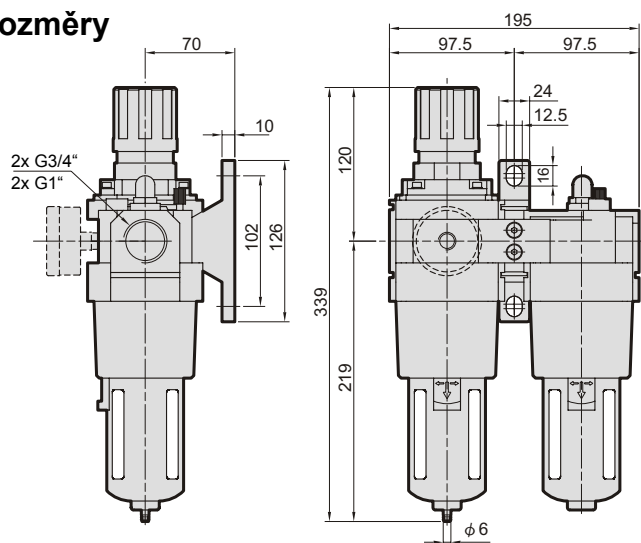
PMACP500-20A = BSP

| Velikost závitů |       | Vypouštění kondenzátu |                 |
|-----------------|-------|-----------------------|-----------------|
| 20A             | G3/4" | –                     | poloautomatické |
| 25A             | G1"   | D                     | automatické     |

**i** Poloautomatické vypouštění kondenzátu automaticky vypustí kondenzát při poklesu tlaku pod 0,05 MPa.

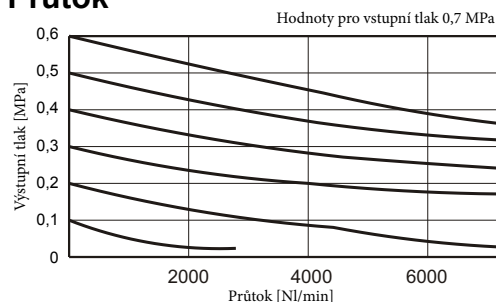
**i** Jednotka může být umístěna s přívodem vpravo nebo vlevo.

## Rozměry



Uvedené rozměry platí pro model s poloautomatickým vypouštěním kondenzátu.

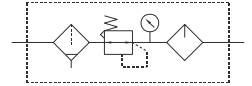
## Průtok







Tato jednotka je plnohodnotnou jednotkou skládající se z filtru, redukčního ventilu a maznice. Je efektivně zkonstruována tak, aby dosahovala dobrých parametrů při zachování funkce „vše v jednom“. Tato dostupná jednotka najde uplatnění v nenáročných aplikacích i všude tam, kde je nutné šetřit s místem.



| Velikost závitů                   | G1/4"                                    | G3/8" |
|-----------------------------------|--|-------|
| Vstupní tlak [MPa]                | 0,1 až 1,5                               |       |
| Výstupní tlak [MPa]               | 0,1 až 0,99                              |       |
| Zkušební tlak [MPa]               | 1,5                                      |       |
| Pracovní teplota [°C]             | -5 až +60                                |       |
| Filtrační vložka [µm]             | 5  |       |
| Objem nádobky na olej [l]         | 0,05                                     |       |
| Minimální průtok maznicí [Nl/min] | 50                                       | 60    |
| Hmotnost [kg]                     | 0,66                                     |       |
| Obsah balení                      | manometr (PPG-40, R1/8"), držák (tvar L) |       |

## Objednací kódy

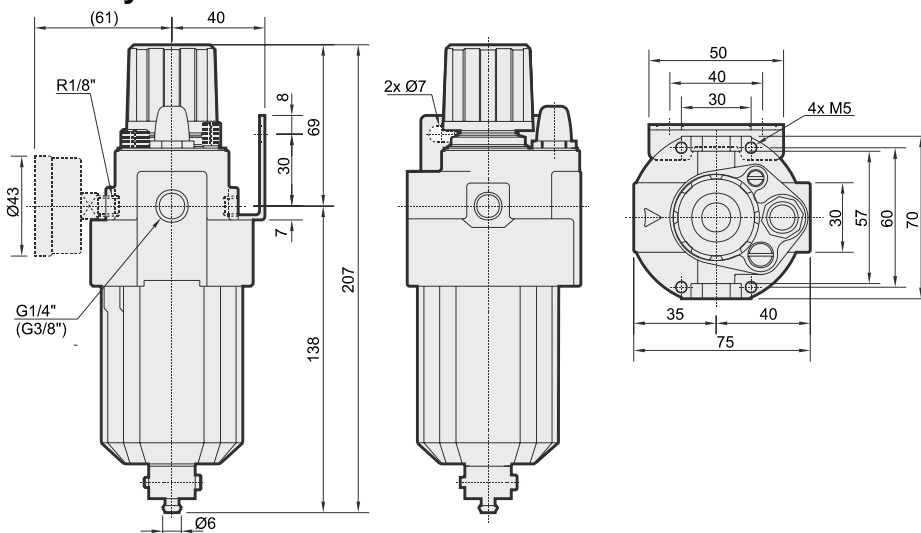
PMACC300-8A-BSP

| Velikost závitů |       |
|-----------------|-------|
| 8A              | G1/4" |
| 10A             | G3/8" |

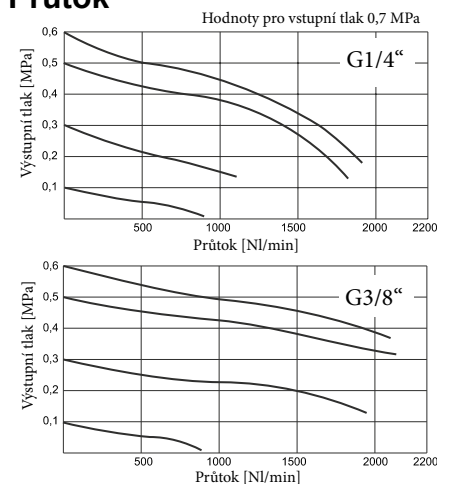


Poloautomatické vypouštění kondenzátu automaticky vypustí kondenzát při poklesu tlaku pod 0,05 MPa.

## Rozměry



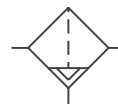
## Průtok





Filtr pro stlačený vzduch čistí rozváděný vzduch od pevných částic a kapiček tekutin. Měl by být instalován jako první, ještě před redukčními ventily a maznicemi, aby nedošlo k jejich poškození.

Rada 300 má polykarbonátovou nádobku s plastovým ochranným košem, řada 401 má celokovovou nádobku s ukazatelem hladiny, řada 500 má polykarbonátovou nádobku s kovovým ochranným košem.



| Velikost závitů   | MAF300     |       | MAF401    |       |       | MAF500     |      |
|---|------------|-------|-----------|-------|-------|------------|------|
|   | G1/4"      | G3/8" | G1/4"     | G3/8" | G1/2" | G3/4"      | G1"  |
| Průtok při 0,7 MPa ( $\Delta p=0,03\text{MPa}$ ) [Nl/min] | 1500       | 1900  | 1300      | 2000  | 2500  | 7000       | 7000 |
| Vstupní tlak [MPa]  | 0 až 0,99  |       | 0 až 1,5  |       |       | 0 až 0,99  |      |
| Zkušební tlak [MPa]                                       | 1,5        |       | 2         |       |       | 1,5        |      |
| Pracovní teplota [°C]                                     | -5 až +60  |       | -5 až +60 |       |       | -5 až +60  |      |
| Filtrační vložka [ $\mu\text{m}$ ]                        | 5          |       | 40        |       |       | 40         |      |
| Hmotnost [kg]   | 0,30       |       | 0,48      |       |       | 0,99       |      |
| Obsah balení  | bez držáku |       | držák     |       |       | bez držáku |      |

## Objednací kódy

PMAF401-10A = BSP

| Velikost závitů |       |
|-----------------|-------|
| 300-8A          | G1/4" |
| 300-10A         | G3/8" |
| 401-8A          | G1/4" |
| 401-10A         | G3/8" |
| 401-15A         | G1/2" |
| 500-20A         | G3/4" |
| 500-25A         | G1"   |

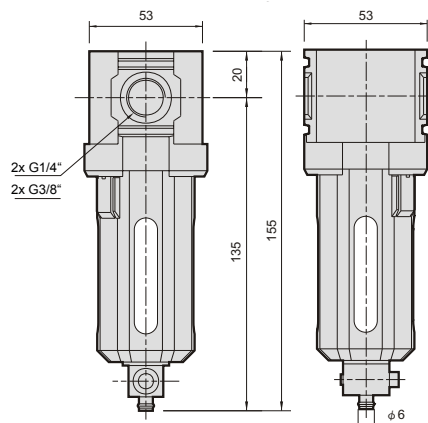
| Vypouštění kondenzátu |                 |
|-----------------------|-----------------|
| —                     | poloautomatické |
| D                     | automatické     |



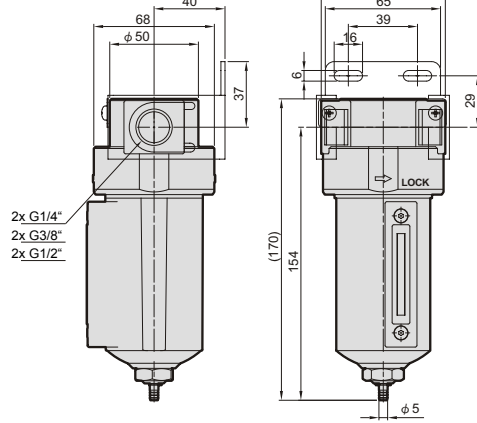
Poloautomatické vypouštění kondenzátu automaticky vypustí kondenzát při poklesu tlaku pod 0,05 MPa.

## Rozměry

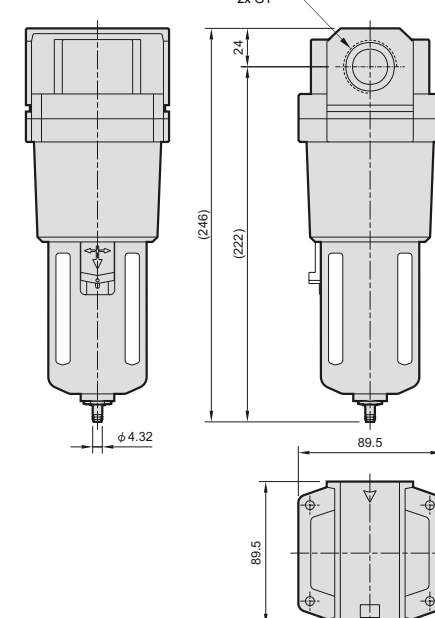
MAF300



MAF401



MAF500



Uvedené rozměry platí pro model s poloautomatickým vypouštěním kondenzátu.



Jemný filtr se používá v případech, kdy je zapotřebí velmi čistý vzduch, nebo je vyžadována extrémně dlouhá životnost prvků v obvodu. Tento filtr odvádí ze vzduchu kapičky vody a aerosoly. Pracuje na jiném principu než klasické filtry a to tak, že znečištěný vzduch přichází do středu filtrační vložky a prochází vložkou směrem ke stěnám nádoby. Řada 401 má celokovovou nádobku s ukazatelem hladiny.



| Velikost závitů   | G1/4"         | G3/8" | G1/2" |
|---|---------------|-------|-------|
| Průtok při 0,7 MPa ( $\Delta p=0,03\text{MPa}$ ) - filtrační vložka 5 $\mu\text{m}$ [Nl/min]    | 1300          | 2000  | 2500  |
| Průtok při 0,7 MPa ( $\Delta p=0,03\text{MPa}$ ) - filtrační vložka 0,3 $\mu\text{m}$ [Nl/min]  | 450           | 450   | 450   |
| Průtok při 0,7 MPa ( $\Delta p=0,03\text{MPa}$ ) - filtrační vložka 0,01 $\mu\text{m}$ [Nl/min] | 240           | 240   | 240   |
| Vstupní tlak [MPa]  | 0 až 1,5      |       |       |
| Zkušební tlak [MPa]   | 2             |       |       |
| Pracovní teplota [°C]   | -5 až +60     |       |       |
| Filtrační vložka [ $\mu\text{m}$ ]  | 5, 0,3 a 0,01 |       |       |
| Hmotnost [kg]   | 0,48          |       |       |
| Obsah balení  | držák         |       |       |

### Objednací kódy

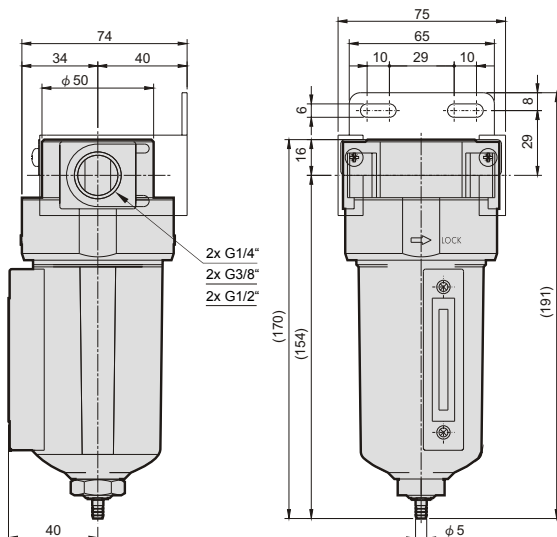
PMAF401 A -10A = BSP

| Filtrační vložka |                    | Velikost závitů |       | Vypouštění kondenzátu |                 |
|------------------|--------------------|-----------------|-------|-----------------------|-----------------|
| A                | 5 $\mu\text{m}$    | 8A              | G1/4" | –                     | poloautomatické |
| D                | 0,3 $\mu\text{m}$  | 10A             | G3/8" | D                     | automatické     |
| M                | 0,01 $\mu\text{m}$ | 15A             | G1/2" |                       |                 |



Poloautomatické vypouštění kondenzátu automaticky vypustí kondenzát při poklesu tlaku pod 0,05 MPa.

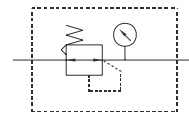
### Rozměry



Uvedené rozměry platí pro model s poloautomatickým vypouštěním kondenzátu.



Redukční ventily se používají k snížení tlaku na pracovní tlak, který je automaticky udržován na požadované hodnotě. Využitím optimálního tlaku je možné dosáhnout delší životnosti prvků a ušetřit prostředky vynakládané na výrobu stlačeného vzduchu.



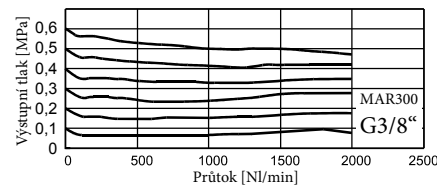
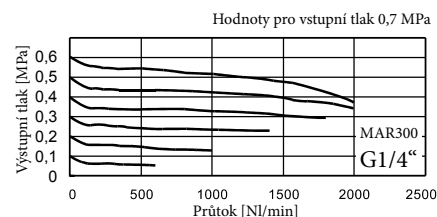
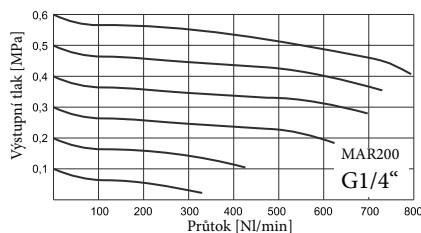
| Velikost závitů       | MAR200                                   | MAR300       |       |
|-----------------------|--|--------------|-------|
|                       | G1/4"                                    | G1/4"        | G3/8" |
| Vstupní tlak [MPa]    | 0,05 až 0,99                             | 0,05 až 0,99 |       |
| Výstupní tlak [MPa]   | 0,05 až 0,85                             | 0,05 až 0,85 |       |
| Zkušební tlak [MPa]   | 1,5                                      | 1,5          |       |
| Pracovní teplota [°C] | -5 až +60                                | -5 až +60    |       |
| Hmotnost [kg]         | 0,20                                     | 0,25         |       |
| Obsah balení          | manometr (PPG-40, R1/8"), držák (tvar L) |              |       |

## Objednací kódy

PMAR200-8A-BSP

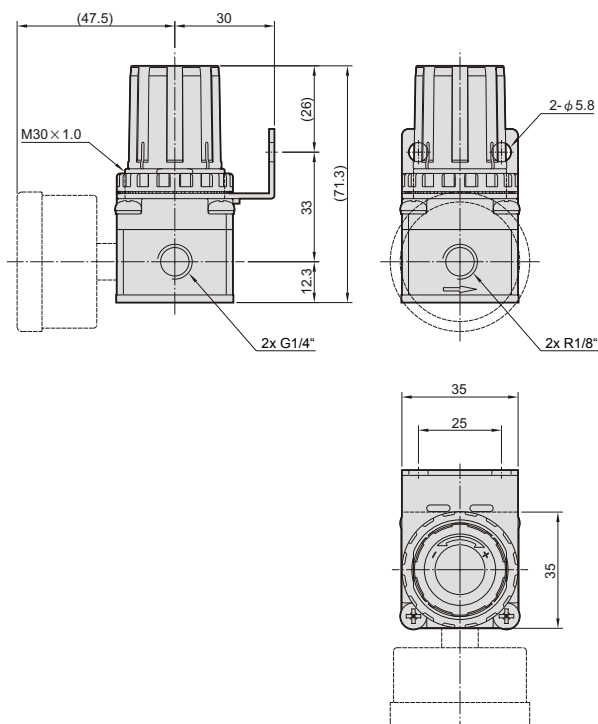
| Typ - velikost závitů |       |
|-----------------------|-------|
| 200-8A                | G1/4" |
| 300-8A                | G1/4" |
| 300-10A               | G3/8" |

## Průtok

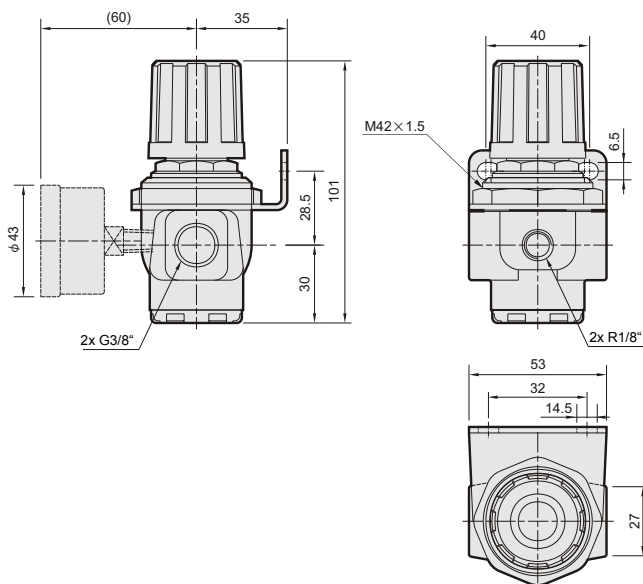


## Rozměry

MAR200

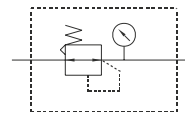


MAR300





Redukční ventily se používají k snížení tlaku na pracovní tlak, který je automaticky udržován na požadované hodnotě. Využitím optimální hodnoty tlaku je možné dosáhnout delší životnosti prvků a ušetřit prostředky vynakládané na výrobu stlačeného vzduchu.



| Velikost závitu       | MAR401                            |       |       | MAR500                          |     |
|-----------------------|-----------------------------------|-------|-------|---------------------------------|-----|
|                       | G1/4"                             | G3/8" | G1/2" | G3/4"                           | G1" |
| Vstupní tlak [MPa]    | 0,1 až 1,5                        |       |       | 0,05 až 0,99                    |     |
| Výstupní tlak [MPa]   | 0,1 až 0,85                       |       |       | 0,05 až 0,85                    |     |
| Zkušební tlak [MPa]   | 2,0                               |       |       | 1,5                             |     |
| Pracovní teplota [°C] | -5 až +60                         |       |       | -5 až +60                       |     |
| Hmotnost [kg]         | 0,45                              |       |       | 1,25                            |     |
| Obsah balení          | manometr (PPG-20), držák (tvar L) |       |       | manometr (PPG-50, R1/4"), držák |     |

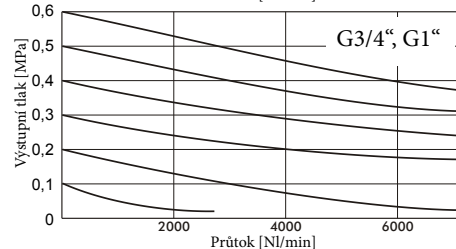
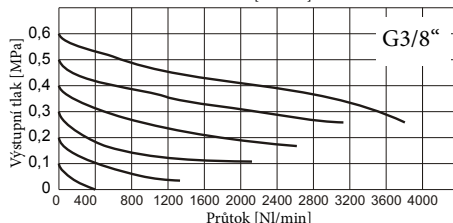
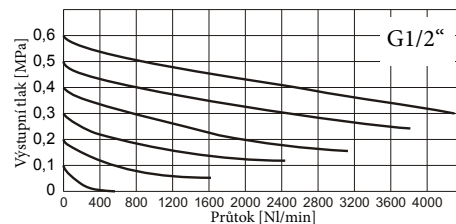
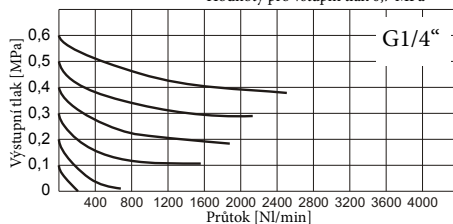
### Objednací kódy

PMAR401-8A-BSP

| Typ - velikost závitu |       |
|-----------------------|-------|
| 401-8A                | G1/4" |
| 401-10A               | G3/8" |
| 401-15A               | G1/2" |
| 500-20A               | G3/4" |
| 500-25A               | G1"   |

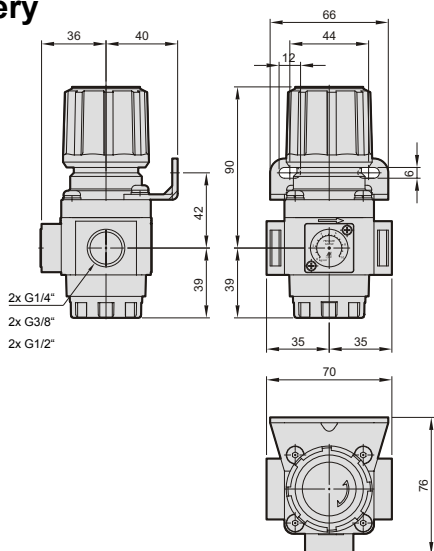
### Průtok

Hodnoty pro vstupní tlak 0,7 MPa

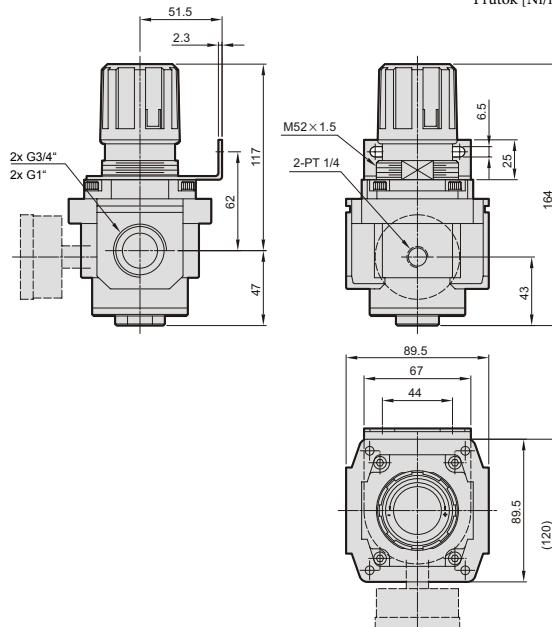


### Rozměry

MAR401



MAR500

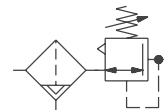


# FILTRY S REDUKČNÍM VENTILEM ŘADY MAFR300, MAFR401 A MAFR500



Filtr s redukčním ventilem je modul určený k filtrování stlačeného vzduchu a k redukci tlaku. Používá se tam, kde jsou nutné prostorové a finanční úspory.

Řada 300 má polykarbonátovou nádobku s plastovým ochranným košem, řada 401 má celokovovou nádobku s ukazatelem hladiny, řada 500 má polykarbonátovou nádobku s kovovým ochranným košem.



| Velikost závitů       | MAFR300                  |       | MAFR401                           |       |       | MAFR500                  |     |
|-----------------------|--------------------------|-------|-----------------------------------|-------|-------|--------------------------|-----|
|                       | G1/4"                    | G3/8" | G1/4"                             | G3/8" | G1/2" | G3/4"                    | G1" |
| Vstupní tlak [MPa]    | 0,05 až 0,99             |       | 0,1 až 1,5                        |       |       | 0,05 až 0,99             |     |
| Výstupní tlak [MPa]   | 0,05 až 0,85             |       | 0,1 až 0,85                       |       |       | 0,05 až 0,85             |     |
| Zkušební tlak [MPa]   | 1,5                      |       | 2,0                               |       |       | 1,5                      |     |
| Filtrační vložka [µm] | 5                        |       | 40                                |       |       | 40                       |     |
| Pracovní teplota [°C] | -5 až +60                |       | -5 až +60                         |       |       | -5 až +60                |     |
| Hmotnost [kg]         | 0,45                     |       | 0,80                              |       |       | 2,04                     |     |
| Obsah balení          | manometr (PPG-40), držák |       | manometr (PPG-20), držák (tvar L) |       |       | manometr (PPG-50), držák |     |

## Objednací kódy

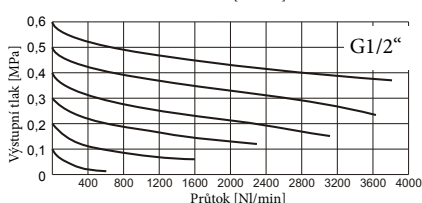
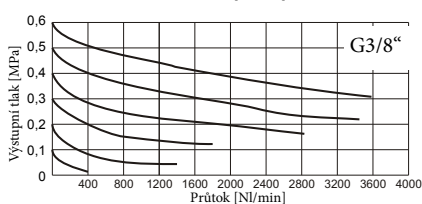
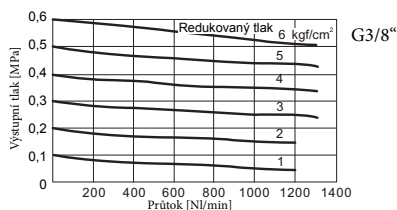
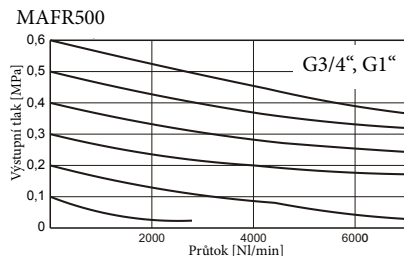
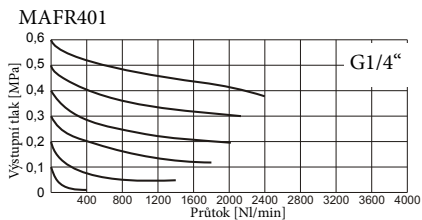
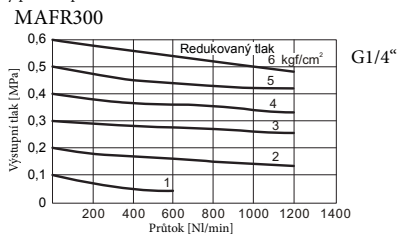
### PMAFR401-10A – BSP

| Velikost závitů |       | Vypouštění kondenzátu |                 |
|-----------------|-------|-----------------------|-----------------|
| 300-8A          | G1/4" | –                     | poloautomatické |
| 300-10A         | G3/8" | D                     | automatické     |
| 401-8A          | G1/4" |                       |                 |
| 401-10A         | G3/8" |                       |                 |
| 401-15A         | G1/2" |                       |                 |
| 500-20A         | G3/4" |                       |                 |
| 500-25A         | G1"   |                       |                 |

**i** Poloautomatické vypouštění kondenzátu automaticky vypustí kondenzát při poklesu tlaku pod 0,05 MPa.

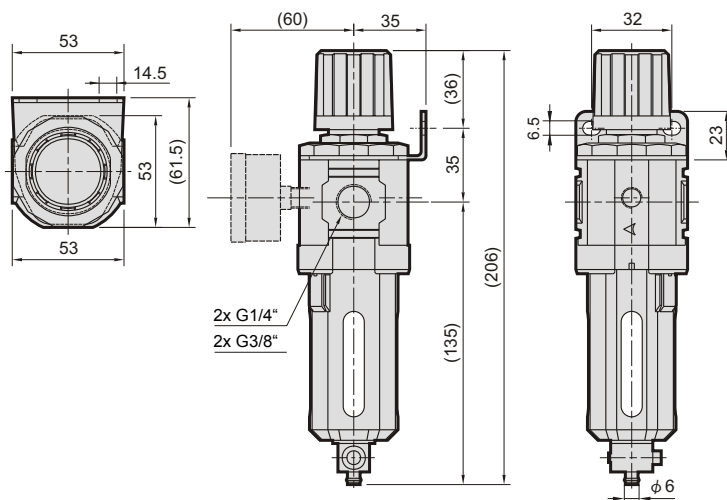
## Průtok

Hodnoty pro vstupní tlak 0,7 MPa

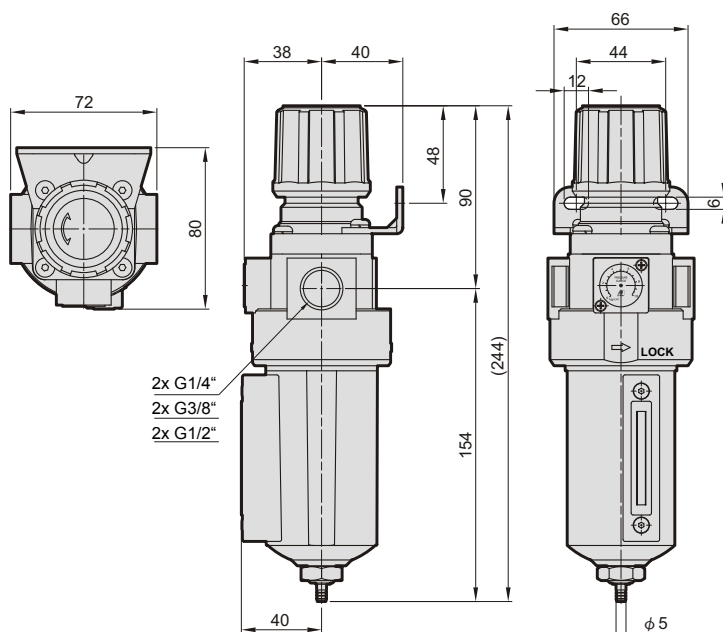


**Rozměry**

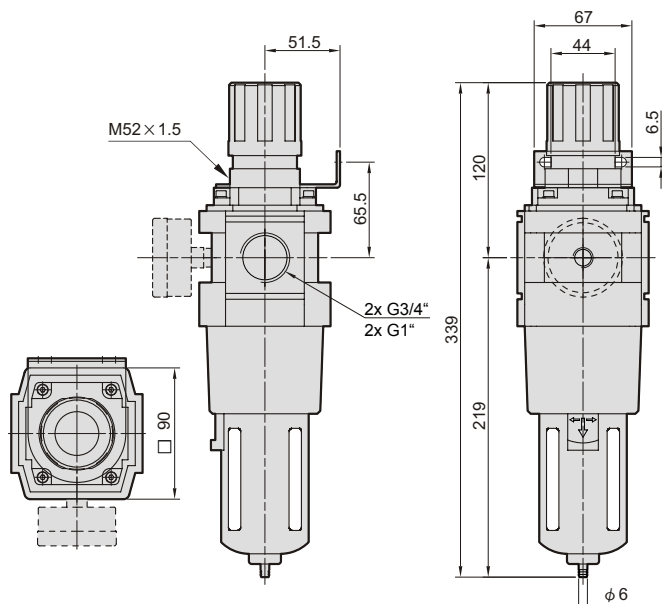
MAFR300



MAFR401



MAFR500







Maznice je určena k zásobování proudu vzduchu olejovou mlhou. Řada 300 má polykarbonátovou nádobku s plastovým ochranným košem, řada 401 má celokovovou nádobku s ukazatelem hladiny, řada 500 má polykarbonátovou nádobku s kovovým ochranným košem.



| Velikost závitů   | MAL300     |       | MAL401    |       |       | MAL500     |       |
|---|------------|-------|-----------|-------|-------|------------|-------|
|   | G1/4"      | G3/8" | G1/4"     | G3/8" | G1/2" | G3/4"      | G1"   |
| Průtok při 0,7 MPa ( $\Delta p=0,03\text{MPa}$ ) [Nl/min] | 1400       | 1800  | 1200      | 2000  | 2100  | 11000      | 11000 |
| Vstupní tlak [MPa]  | 0 až 0,99  |       | 0 až 1,5  |       |       | 0 až 0,99  |       |
| Zkušební tlak [MPa]                                       | 1,5        |       | 2         |       |       | 1,5        |       |
| Pracovní teplota [°C]                                     | -5 až +60  |       | -5 až +60 |       |       | -5 až +60  |       |
| Minimální průtok maznicí [Nl/min]                         | 50         | 60    | 30        | 65    | 80    | 190        | 190   |
| Objem nádobky na olej [l]                                 | 0,055      |       | 0,2       |       |       | 0,175      |       |
| Hmotnost [kg]   | 0,3        |       | 0,545     |       |       | 1,1        |       |
| Obsah balení  | bez držáku |       | držák     |       |       | bez držáku |       |

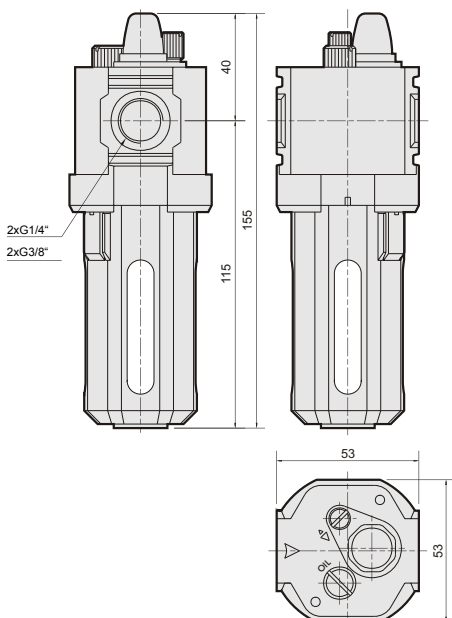
## Objednací kódy

### PMAL401-10A – BSP

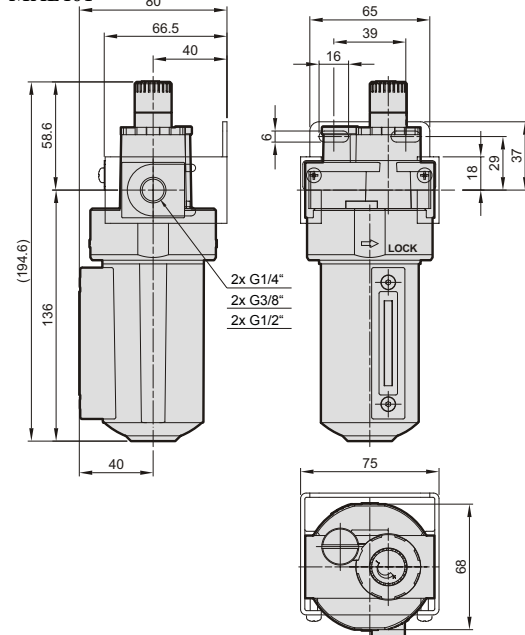
| Velikost závitů |       |
|-----------------|-------|
| 300-8A          | G1/4" |
| 300-10A         | G3/8" |
| 401-8A          | G1/4" |
| 401-10A         | G3/8" |
| 401-15A         | G1/2" |
| 500-20A         | G3/4" |
| 500-25A         | G1"   |

## Rozměry

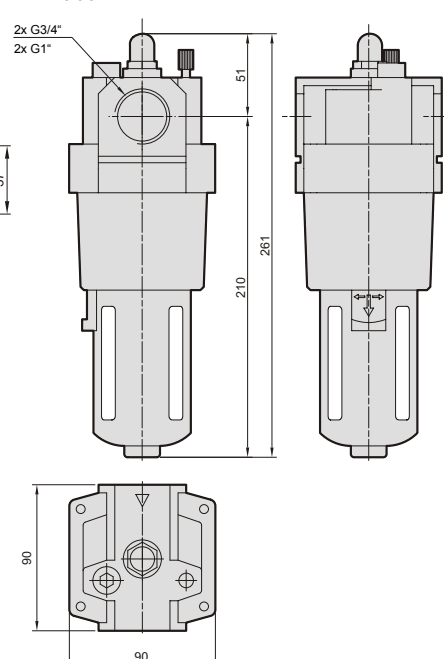
MAL300



MAL401

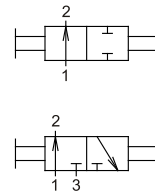


MAL500





Uzavírací ventil je vhodné zařadit jako první prvek obvodu před ostatní prvky na úpravu stlačeného vzduchu. Umožňuje uzavření přívodu vzduchu a v provedení 3/2 vypustí stlačený vzduch z obvodu za ventilem. Obě polohy je možné zajistit zámkem (není součástí dodávky), což přispěje k bezpečnosti při provádění údržby či seřizování. Ventil je určen pro smontování s dalšími prvky na úpravu vzduchu (za pomoci spojovacího mezikusů), nebo může být použit samostatně.



| Velikost závitů       | MVHT300                             |       | MVHT401 |       |       |
|-----------------------|-------------------------------------|-------|---------|-------|-------|
|                       | G1/4"                               | G3/8" | G1/4"   | G3/8" | G1/2" |
| Typ                   | 2/2 nebo 3/2 (s odvětráním)         |       |         |       |       |
| Rozsah tlaku [MPa]    | 0 až 1,5                            |       |         |       |       |
| Pracovní teplota [°C] | -5 až +60                           |       |         |       |       |
| Hmotnost [kg]         | 0,23                                |       | 0,22    |       |       |
| Obsah balení          | bez zámků, bez spojovacího mezikusu |       |         |       |       |

### Objednací kódy

PMVHT 401 – 3H – 8A

| Řada |          |
|------|----------|
| 300  | řada 300 |
| 401  | řada 401 |

| Typ ventilu |                  |  |
|-------------|------------------|--|
| 3H          | 3/2 s odvětráním |  |
| 2H          | 2/2              |  |

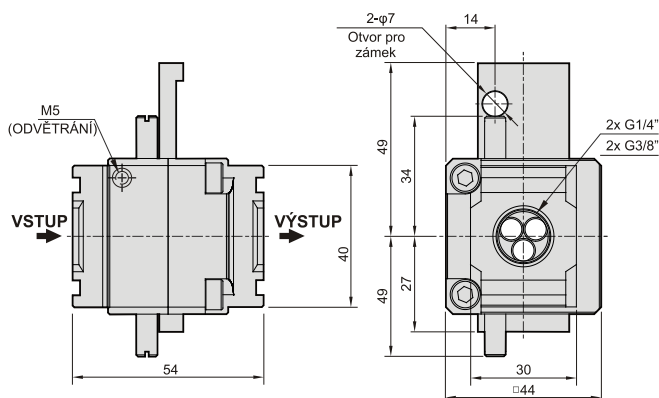
| Velikost závitů |       |
|-----------------|-------|
| 8A              | G1/4" |
| 10A             | G3/8" |
| 15A*            | G1/2" |

\*) Jen pro řadu 401

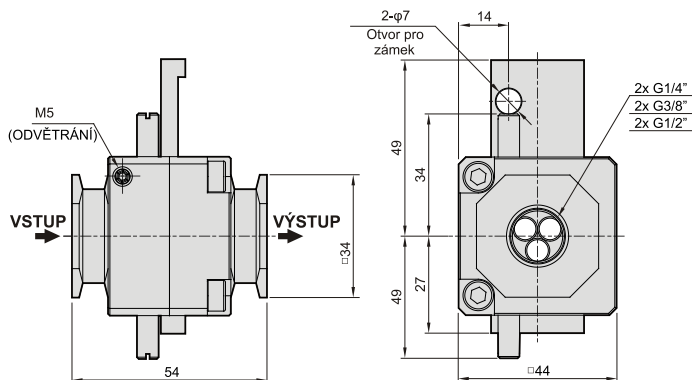
**i** Prvek je možné použít buď samostatně, nebo může být pomocí spojovacího mezikusu obj. kód PMACP300-C8 resp. PMACP300-C10 smontován s dalšími prvky řady 300, nebo pomocí spojovacího mezikusu obj. kód PMACP401-C smontován s dalšími prvky řady 401.

### Rozměry

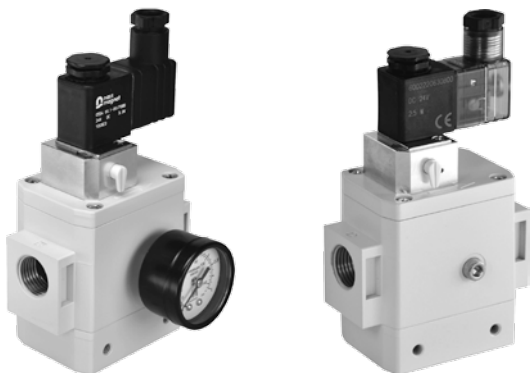
MVHT300



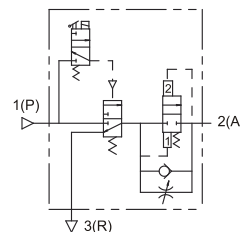
MVHT401



# VENTIL POMALÉHO NÁBĚHU A RYCHLÉHO ODVĚTRÁNÍ ŘADY MAVS401



Ventil pomalého náběhu a rychlého odvětrání se používá tam, kde je nutné ochránit prvky za ventilem před prudkým nárůstem tlaku při připojení na rozvod stlačeného vzduchu tak, jak se to stane při použití ručního ventilu nebo rychlospojky. Přivedení napětí na cívku ventilu, nebo použitím ručního ovládání dojde k postupnému nárůstu tlaku na výstupu s průtokem, který je možné nastavit. Dosažením určitého tlaku (viz diagram) dojde k přepnutí na plný tlak a průtok. Při vypnutí přívodu napětí na cívku, výpadku napětí, resp. uvolnění ručního ovládání dojde k uzavření vstupu a vzduch z obvodu za ventilem bude rychle odvětrán.



|   |  |
|---|--|
| <b>Velikost závitů</b>                                    | G1/2"  |
| Průtok při 0,7 MPa ( $\Delta p=0,03\text{MPa}$ ) [Nl/min] | 3000 ve směru 1(P)→2(A); 3800 ve směru 2(A)→3(R)                               |
| Vstupní tlak [MPa]  | 0,25 až 1,0  |
| Pracovní teplota [°C]                                     | 0 až +60   |
| Příkon cívky [VA / W]                                     | 6 při sepnutí, 4,9 při držení pro střídavé napětí; 2,5 pro stejnosměrné napětí |
| Izolační třída  | F  |
| Hmotnost [kg]   | 0,8  |
| Obsah balení  | bez držáku, s konektorem   |

## Objednací kódy

PMAVS4001 C D24 L

| Manometr |               |
|----------|---------------|
|          | bez manometru |
| C        | s manometrem  |

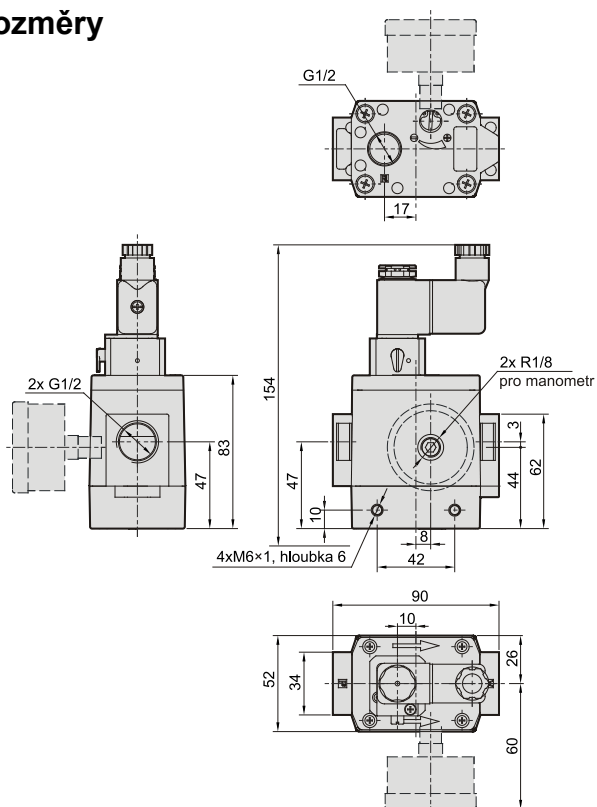
| Napětí cívky |                                |
|--------------|--------------------------------|
| D24          | 24 V DC $\pm 10\%$             |
| A220         | 230 V AC $\pm 10\%$ , 50-60 Hz |
| A24          | 24 V AC $\pm 10\%$ , 50-60 Hz  |

| Konektor |            |
|----------|------------|
|          | standardní |
| L        | s LED      |

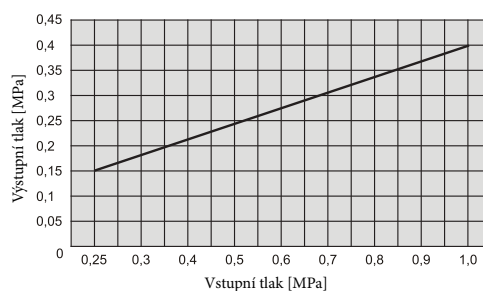


Prvek je možné použít buď samostatně, nebo může být pomocí spojovacího mezikusu obj. kód PMAVCP401-C smontován s dalšími prvky řady 401.

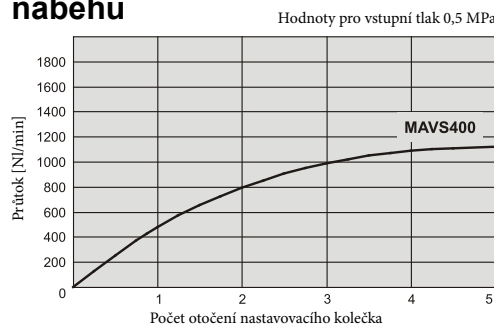
## Rozměry



## Závislost přepnutí na plný tlak a průtok na vstupním tlaku

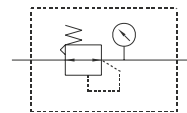


## Charakteristika průtoku pomalého náběhu





Přesné redukční ventily se používají ke snížení tlaku na přesnou hodnotu pracovního tlaku, který je automaticky udržován na požadované hodnotě s velmi vysokou přesností a opakovatelností. Své využití najde zejména v řídicích aplikacích, kde je nutné klást důraz na přesnou hodnotu výstupního tlaku vzduchu.



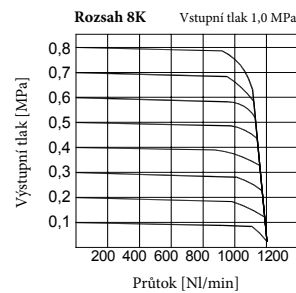
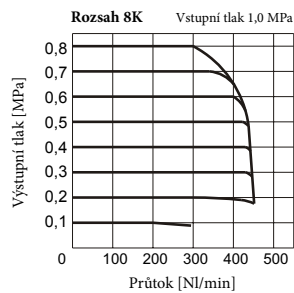
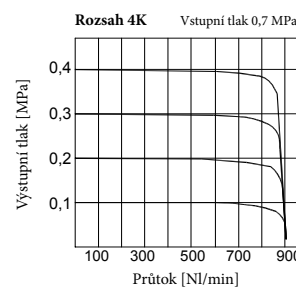
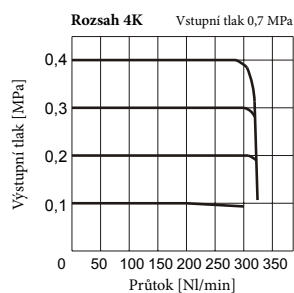
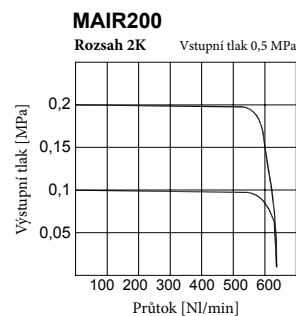
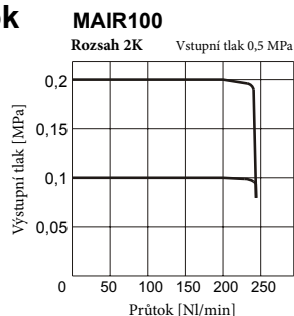
| Velikost závitu           | MAIR100 - G1/8"                           |                        | MAIR200 - G1/4"        |  |
|---------------------------|---|------------------------|------------------------|--|
| Vstupní tlak [MPa]        | 0 až 0,99                                 |                        |                        |  |
| Výstupní tlak [MPa]       | rozsah 2K: 0,005 až 0,2                   | rozsah 4K: 0,01 až 0,4 | rozsah 8K: 0,01 až 0,8 |  |
| Zkušební tlak [MPa]       | 1,5                                       |                        |                        |  |
| Přesnost na výstupu [MPa] | 0,2% z celkového rozsahu výstupního tlaku |                        |                        |  |
| Opakovatelnost [MPa]      | 0,5% z celkového rozsahu výstupního tlaku |                        |                        |  |
| Pracovní teplota [°C]     | -5 až +60                                 |                        |                        |  |
| Hmotnost [kg]             | 0,150                                     |                        | 0,300                  |  |
| Obsah balení              | manometr (R1/8"), držák (tvar L)          |                        |                        |  |

## Objednací kódy

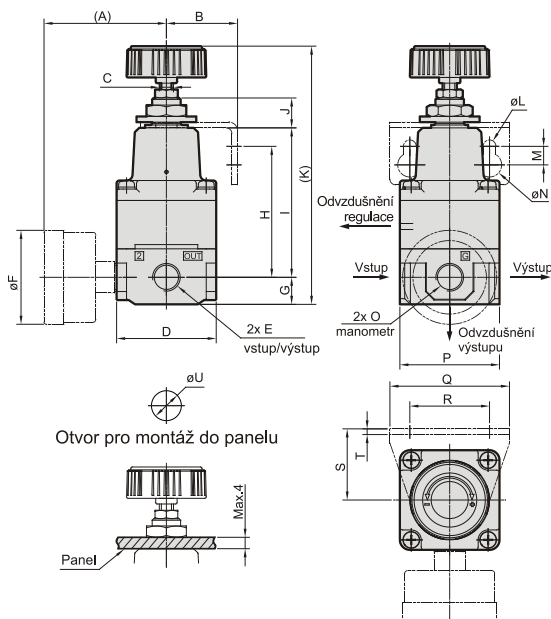
PMAIR 100 6A 2K BSP

| Typ - velikost závitu |       | Rozsah výstupního tlaku |               |
|-----------------------|-------|-------------------------|---------------|
| 100 6A                | G1/8" | 2K                      | 0,005-0,2 MPa |
| 200 8A                | G1/4" | 4K                      | 0,01-0,4 MPa  |
|                       |       | 8K                      | 0,01-0,8 MPa  |

## Průtok



## Rozměry



| Řada    | A  | B  | C      | D  | E     | F  | G    | H  | I    | J    | K     | L   | M   | N   | O     | P    | Q  | R  | S  | T | U    |
|---------|----|----|--------|----|-------|----|------|----|------|------|-------|-----|-----|-----|-------|------|----|----|----|---|------|
| MAIR100 | 43 | 25 | M5x0,5 | 35 | G1/8" | 33 | 9,5  | 46 | 52,5 | 10,5 | 90,7  | 4,5 | 6,5 | 8,5 | R1/8" | 35   | 42 | 28 | 25 | 2 | 10,5 |
| MAIR200 | 55 | 30 | M6x0,5 | 50 | G1/4" | 42 | 18,5 | 63 | 71   | 11,3 | 127,3 | 5,5 | 7   | 9,5 | R1/8" | 59,2 | 50 | 36 | 30 | 2 | 12,5 |

## Manometry

| Typ                          | PPG-20      | PPG-40                            | PPG-50                   |
|------------------------------|-------------|-----------------------------------|--------------------------|
| Stupnice                     | bar / MPa   | kg/cm <sup>2</sup> / PSI          | kg/cm <sup>2</sup> / PSI |
| Rozsah [kg/cm <sup>2</sup> ] | 0 až 10     | 0 až 10; 0 až 1<br>0 až 3; 0 až 5 | 0 až 10<br>0 až 5        |
| Průměr [mm]                  | —           | 40                                | 50                       |
| Přesnost                     | JIS třída 4 |                                   |                          |
| Pracovní teplota [°C]        | -5 až +60   |                                   |                          |

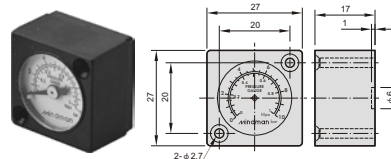
| Použitelné pro řadu              | PPG-20 | PPG-40 | PPG-50 |
|----------------------------------|--------|--------|--------|
| MACP300, MAR200, MAR300, MAFR300 | ×      | ✓      | ×      |
| MACP401, MAR401, MAFR401         | ✓      | ×      | ×      |
| MACP500, MAR500, MAFR500         | ×      | ×      | ✓      |
| MACC300                          | ×      | ✓      | ×      |

## Objednací kódy

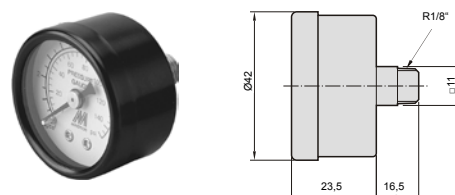
PPG - 40 - 5K

| Typ |        | Rozsah |                                 |
|-----|--------|--------|---------------------------------|
| 20  | PPG-20 |        | 0 až 10 (1,0 MPa)<br>(standard) |
| 40  | PPG-40 | -1K*   | 0 až 1 (0,1 MPa)                |
|     |        | -3K*   | 0 až 3 (0,3 MPa)                |
|     |        | -5K**  | 0 až 5 (0,5 MPa)                |

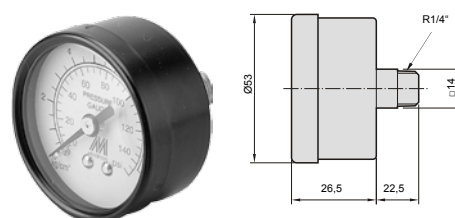
PPG-20



PPG-40



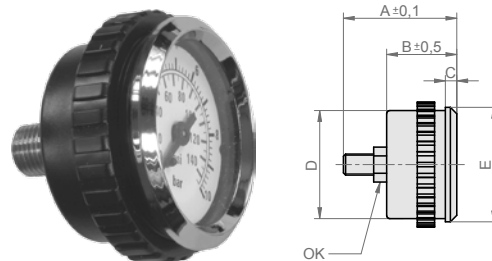
PPG-50



\*) jen pro PPG-40  
\*\*) jen pro PPG-40 a PPG-50

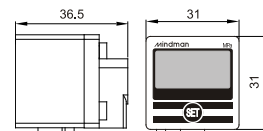
## Manometry pro montáž do panelu

| Objednací kód       | D - průměr | Závit | Rozsah [bar] | A    | B    | C   | E  | OK |
|---------------------|------------|-------|--------------|------|------|-----|----|----|
| 2980 0000 0400 0005 | 40         | G1/8" | 0 až 10      | 49,5 | 32   | 5   | 43 | 14 |
| 2980 0000 0600 0003 | 50         | G1/4" | 0 až 10      | 52,5 | 32,5 | 5,3 | 55 | 14 |
| 2980 0000 0600 0004 | 50         | G1/4" | 0 až 16      | 52,5 | 32,5 | 5,3 | 55 | 14 |
| 2980 0000 0600 0005 | 63         | G1/4" | 0 až 10      | 51,5 | 31,7 | 5   | 68 | 14 |
| 2980 0000 0600 0006 | 63         | G1/4" | 0 až 16      | 51,5 | 31,7 | 5   | 68 | 14 |



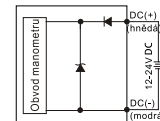
## Digitální manometr

| Popis  | Objednací kód |
|--|---------------|
| Digitální manometr MP23, G1/8", kabel 2m               | PMP23P-F3     |
| Digitální manometr MP23, G1/8", 4-pinový konektor M8x1 | PMP23P-F3-QD  |
| Držák BT-1   | PMP25-BT1     |
| Držák BT-2   | PMP25-BT2     |
| Adaptér pro montáž do panelu s ochranným krytem PA     | PMP25-PA      |



Zapojení konektoru:

- 1-hnědá (+)
- 3-modrá (-)
- 2,4-nepoužito



| Popis                       | Hodnota   |
|-----------------------------|---|
| Pracovní médium             | vzduch, plyn nezpůsobující korozi, nehořlavý plyn                             |
| Napájecí napětí [V]         | 12 až 24, stejnosměrné (± 10%)  |
| Displej                     | 3 1/2 číslice, červené LED, obnovování 5x za 1 s                              |
| Přesnost při 25 °C          | ≤±2% celého rozsahu, ±1 číslice   |
| Ochrany                     | vestavěná ochrana proti zkratu, krytí IP40                                    |
| Pracovní teplota okolí [°C] | 0 až +50 (prostředí musí být suché - bez kondenzace vody, deště nebo sněžení) |

| Popis                       | Hodnota                            |
|-----------------------------|------------------------------------|
| Pracovní rozsah tlaku [MPa] | -0,1 až 1,0                        |
| Maximální tlak [MPa]        | 1,5                                |
| Spotřeba proudu [mA]        | do 55                              |
| Nastavitelné jednotky       | MPa, bar, PSI, kgf/cm <sup>2</sup> |
| Pracovní vlhkost okolí [%]  | 35 až 85                           |
| Hmotnost [kg]               | 0,102                              |

### Poznámky:

- Kabely s konektorem viz strana 3-8
- Rozměry držáků a adaptérů viz strana 8-17.
- Manometr obsahuje 2 vstupy - zadní a spodní, 1 záslepka je přiložena.

## Spojovací mezikus pro prvky na úpravu vzduchu

| Objednací kód | Pro řadu |
|---------------|----------|
| PMACP300-C8   | MA*300   |
| PMACP300-C10  | MA*300   |

| Objednací kód | Pro řadu |
|---------------|----------|
| PMACP401-C    | MA*401   |
| PMACP500-C    | MA*500   |

Spojovací mezikus se používá, pokud je nutné smontovat několik samostatných prvků na úpravu vzduchu shodné řady, např. filtr a maznici, nebo filtr a jemný filtr.

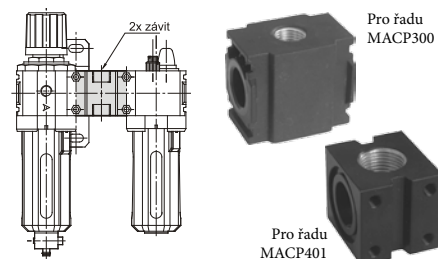


## Rozvodná kostka pro jednotky na úpravu vzduchu

| Objednací kód | Pro řadu | Závit    |
|---------------|----------|----------|
| PMACP300-T8   | MACP300  | 2x G1/4" |
| PMACP300-T10  | MACP300  | 2x G3/8" |

| Objednací kód | Pro řadu | Závit    |
|---------------|----------|----------|
| PMACP401-T8   | MACP401  | 2x G1/4" |
| PMACP401-T10  | MACP401  | 2x G3/8" |
| PMACP401-T15  | MACP401  | 2x G1/2" |

Dodávka obsahuje rozvodnou kostku a sadu spojovacích mezikusů pro montáž na příslušný prvek.



## Náhradní nádoby pro prvky na úpravu vzduchu

| Pro filtr                | Objednací kód                             |                                       |
|--------------------------|---|---------------------------------------|
|                          | s poloautomatickým vypouštěním kondenzátu | s automatickým vypouštěním kondenzátu |
| MACP300, MAF300, MAFR300 | PMACP300-S                                | PMACP300-D                            |
| MACP401, MAF401, MAFR401 | PMACP401-S                                | PMACP401-D                            |
| MACP500, MAF500, MAFR500 | PMACP500-S                                | PMACP500-D                            |
| MACC300                  | PMACP300-S                                | —                                     |

| Pro maznici     | Objednací kód |
|-----------------|---------------|
| MACP300, MAL300 | PMACP300-L    |
| MACP401, MAL401 | PMACP401-L    |
| MACP500, MAL500 | PMACP500-L    |
| MACC300         | PMACC300-L    |

## Náhradní filtrační vložky

| Pro filtr                | Objednací kód |               |                |                 |
|--------------------------|---------------|---------------|----------------|-----------------|
|                          | 5 μm          | 40 μm         | 0,3 μm         | 0,01 μm         |
| MACP300, MAF300, MAFR300 | PMACP300-FE5  | PMACP300-FE40 | —              | —               |
| MACP401, MAF401, MAFR401 | PMACP401-FE5  | PMACP401-FE40 | PMACP401-FE0,3 | PMACP401-FE0,01 |
| MACP500, MAF500, MAFR500 | —             | PMACP500-FE40 | —              | —               |
| MACC300                  | PMACP300-FE5  | PMACP300-FE40 | —              | —               |

## Ventil pro automatické vypouštění kondenzátu s digitálním časovým spínačem

Ventil pro automatické vypouštění kondenzátu se používá pro odkalování tlakových nádob a větších filtrů. Mezi výhody patří standardní vstupní napětí 24 V ss, nebo 230 V stř., krytí IP65, kompaktní konstrukce a digitální časový spínač s jednoduchou obsluhou.

### Objednací kódy

PMBS 03 3N3 D24 T

| Závit |       | Napětí |                            |
|-------|-------|--------|----------------------------|
| 03    | G1/8" | D24    | 24 V DC ± 8%               |
| 06    | G1/4" | A220   | 230 V AC ± 8%,<br>50-60 Hz |



#### Postup při nastavení:

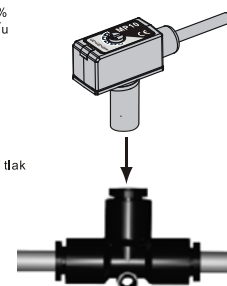
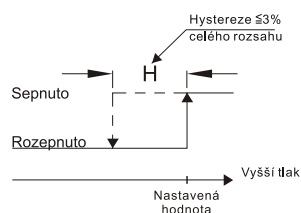
- stiskněte tlačítko SET na dobu delší než 2 s
  - tlačítkem ADJ nastavte požadovaný čas sepnutí a stiskněte tlačítko SET
  - tlačítkem ADJ nastavte požadovaný počet sekund vypnutí a stiskněte tlačítko SET
  - tlačítkem ADJ nastavte požadovaný počet minut vypnutí a stiskněte tlačítko SET
- Poznámka: pro ruční řízení stiskněte a podržte obě tlačítka na dobu delší než 2 s.

| Objednací kód | Závit | Rozsah tlaku [MPa] při napětí |          | Průřez [mm <sup>2</sup> ] | Cv   | Rozsah časů                                       | Příkon [V, VA]                                  | Teplota okolí [°C] |
|---------------|-------|-------------------------------|----------|---------------------------|------|---|---|--------------------|
|               |       | 24V DC                        | 230V AC  |                           |      |   |   |                    |
| PMBS 03 ...   | G1/8" | 0 až 1,2                      | 0 až 1,6 | 1,6                       | 0,09 | Zapnuto: 0 až 59 sekund<br>Vypnuto: 0 až 99 minut | 5,1 pro napětí 24V DC<br>8,5 pro napětí 230V AC | -15 až +50         |
| PMBS 06 ...   | G1/4" | 0 až 1,2                      | 0 až 1,6 | 1,6                       | 0,09 |   |   |                    |



## Tlakový spínač elektronický, typ MP10 nástrčný, nebo se závitem G1/8“

| Popis                       | Hodnota   |
|-----------------------------|---|
| Pracovní rozsah tlaku [MPa] | 0.0 až 0,6  |
| Maximální tlak [MPa]        | 1,5   |
| Pracovní médium             | vzduch, plyn nezpůsobující korozi, nehořlavý plyn                             |
| Napájecí napětí [V]         | 10,8 až 30, stejnosměrné  |
| Max. spínaný proud [mA]     | 80  |
| Max. spotřeba proudu [mA]   | 10  |
| Pokles napětí [V]           | 0,8   |
| Opakovatelnost              | ≤±1% celého rozsahu   |
| Hystereze                   | max. 3% celého rozsahu  |
| Časová odezva [ms]          | přibližně 1   |
| Ochrana proti zkratu        | vestavěná   |
| Indikace stavu              | červená LED   |
| Krytí                       | IP40  |
| Kabel                       | 3-žilový (0,18 mm <sup>2</sup> ), Ø2,6 mm                                     |
| Pracovní teplota okolí [°C] | 0 až +50 (prostředí musí být suché - bez kondenzace vody, deště nebo sněžení) |
| Pracovní vlhkost okolí [%]  | 35 až 85  |
| Hmotnost [kg]               | 0,050   |

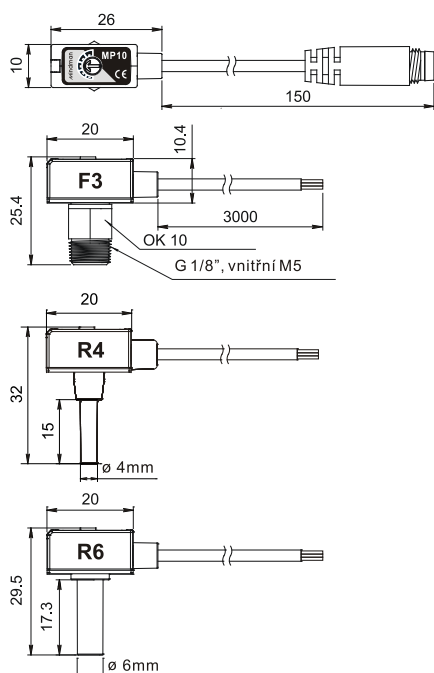


### Objednací kódy

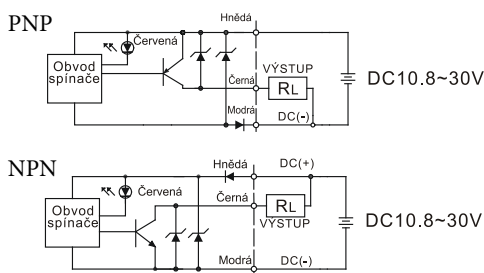
PMP10P- 04 - F3 -C

| Výstup |     | Připojení |                           | Připojení |                        |
|--------|-----|-----------|---------------------------|-----------|------------------------|
| 04     | PNP | F3        | G1/8“ vnější / M5 vnitřní |           | kabel 3 m              |
| 02     | NPN | R4        | nástrčné Ø4               |           | -C                     |
|        |     | R6        | nástrčné Ø6               |           | 3-pinový konektor M8x1 |

### Rozměry



### Schéma zapojení

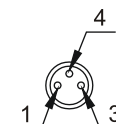


#### Poznámka:

Kabely s konektorem viz strana 3-3

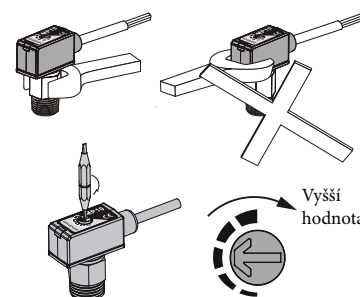
#### Zapojení konektoru:

- 1-hnědá (+)
- 3-modrá (-)
- 4-černá (výstup)



### Montáž, nastavení

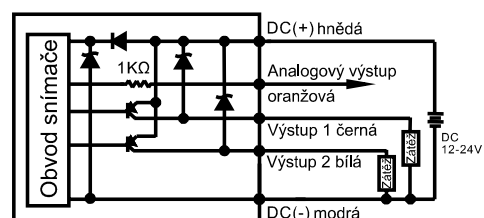
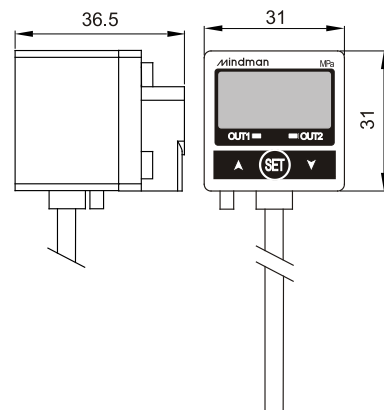
- Při montáži utahujte snímač pomocí stranového klíče za kovovou část, nikdy neutahujte snímač za plastové těleso - snímač by se poškodil
- Po montáži přiveďte tlak a pomocí plochého šroubováku otáčejte nastavovacím kolečkem tak, aby snímač spínal při požadovaném tlaku





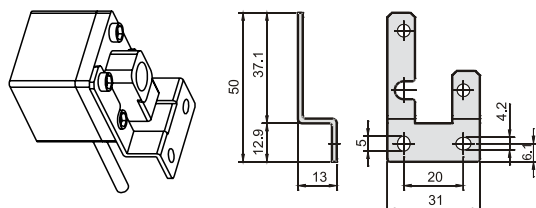
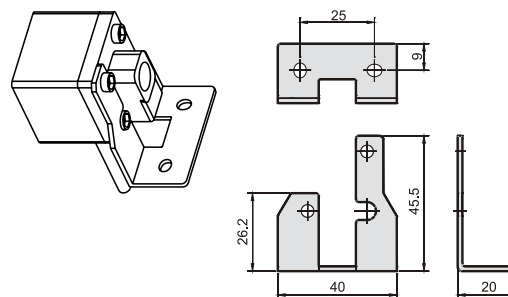
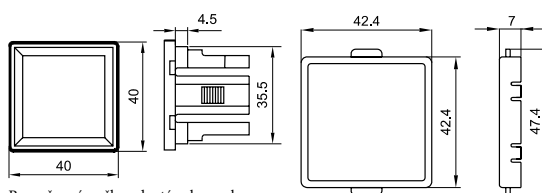
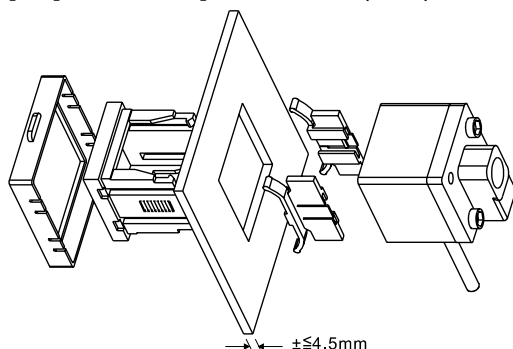
**Tlakový přepínač digitální, typ MP25 s vnitřním závitem G1/8“**

| Popis                         | Hodnota  |
|-------------------------------|--|
| Pracovní rozsah tlaku [MPa]   | 0.00 až 1,00   |
| Maximální tlak [MPa]          | 1,5  |
| Pracovní médium               | vzduch, plyn nezpůsobující korozi, nehořlavý plyn  |
| Napájecí napětí [V]           | 12 až 24, stejnosměrné ( $\pm 10\%$ )  |
| Spotřeba proudu [mA]          | do 55  |
| Srovnávací výstup             | 2x PNP výstup, proud max. 80 mA, napětí max. 24V DC, zbytkové napětí 1V (při 80mA)   |
| Indikace srovnávacího výstupu | zelená LED pro výstup 1, červená LED pro výstup 2  |
| Analogový výstup              | výstupní napětí 1 až 5 V, $\leq \pm 2,5\%$ F.S., linearita $\pm 1\%$ F.S., výstupní impedance cca 1 k $\Omega$                                 |
| Nastavitelné jednotky         | MPa, bar, PSI, kgf/cm <sup>2</sup>   |
| Hystereze                     | nastavitelná, 1 číslice (2 číslice při použití jednotky PSI) nebo pevná v porovnávacím režimu, opakovatelnost $\pm 0,2\%$ F.S. $\pm 1$ číslice |
| Časová odezva [ms]            | méně než 2,5   |
| Ochrana proti zkratu          | vestavěná  |
| Displej                       | 3 1/2 číslice, červené LED, obnovování 5x za sekundu   |
| Krytí                         | IP65   |
| Pracovní teplota okolí [°C]   | 0 až +50 (prostředí musí být suché - bez kondenzace vody, deště nebo sněžení)  |
| Pracovní vlhkost okolí [%]    | 35 až 85   |
| Hmotnost [kg]                 | 0,105  |


**Objednací kódy**

| Popis  | Objednací kód |
|--|---------------|
| Digitální tlakový přepínač MP25, G1/8“, kabel 2m   | PMP25P-03-F3  |
| Držák BT-1   | PMP25-BT1     |
| Držák BT-2   | PMP25-BT2     |
| Adaptér pro montáž do panelu s ochranným krytem PA | PMP25-PA      |

**Poznámka:**  
Přepínač obsahuje 2 vstupy - zadní a spodní, 1 záslepka je přiložena.

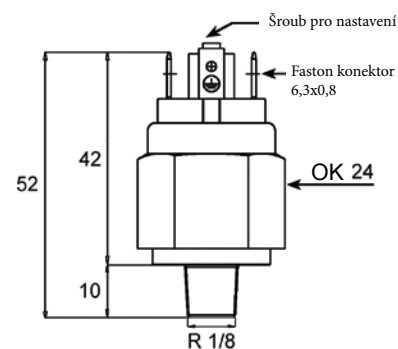
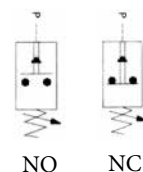
**Příslušenství**
**Držák BT-1**

**Držák BT-2**

**Adaptér pro montáž do panelu s ochranným krytem PA**


Rozměry rámečku adaptéru bez ochranného krytu. V plechu je nutné vytvořit čtvercový otvor o rozměru 36x36 mm. Síla plechu je max. 4,5 mm.

Rozměry ochranného krytu

## Tlakový spínač typ PS31

| Popis                        | Hodnota  |
|------------------------------|--|
| Materiál tělesa              | mosaz (u NPS3120234 pasivovaná ocel)                     |
| Materiál membrány            | FKM (Viton®)   |
| Pracovní médium              | vzduch, voda, minerální hydraulické oleje a další        |
| Elektrické kontakty          | postříbřené  |
| Maximální spínané napětí [V] | 250, 50-60 Hz  |
| Maximální spínaný proud [A]  | 2 pro ohmickou zátěž, 0,5 pro indukční zátěž             |
| Maximální teplota média [°C] | 120  |
| Běžná životnost              | 1 milion sepnutí   |
| Druh krytí                   | IP00 samostatně, IP54 resp. IP65 s příslušným konektorem |
| Hmotnost [kg]                | 0,07   |



| Objednací kód typu NO-v klidu rozepnutý | Objednací kód typu NC-v klidu sepnutý | Závit | Tlak [MPa]   | Tolerance při 20 °C [MPa] | Max. statický tlak [MPa] |
|---|---------------------------------------|-------|--------------|---------------------------|--------------------------|
| NPS3121231                              | NPS3111231                            | R1/8" | 0,01 až 0,10 | ± 0,01                    | 8,0                      |
| NPS3121232                              | NPS3111232                            | R1/8" | 0,1 až 0,5   | ± 0,03                    | 8,0                      |
| NPS3121233                              | NPS3111233                            | R1/8" | 0,1 až 1,6   | ± 0,05                    | 8,0                      |
| NPS3120234                              | NPS3110234                            | R1/8" | 2,0 až 5,0   | ± 0,2                     | 30,0                     |

### Konektor pro spínač typ PS31

| Objednací kód | Krytí |
|---------------|-------|
| NPCPS3165     | IP65  |



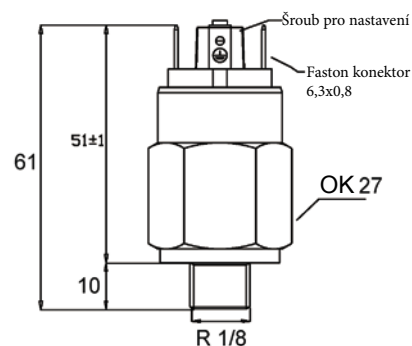
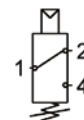
### Kryt konektorů pro spínač typ PS31

| Objednací kód | Krytí |
|---------------|-------|
| NPCPS3154     | IP54  |



## Tlakový přepínač typ PS27 s hysterezi

| Popis                        | Hodnota   |
|------------------------------|---|
| Materiál tělesa              | mosaz (u NPS2720234 pasivovaná ocel)                          |
| Materiál membrány            | EPDM  |
| Pracovní médium              | vzduch, voda, brzdová kapalina, etylen glykol, čpavek a další |
| Elektrické kontakty          | postříbřené   |
| Maximální spínané napětí [V] | 250, 50-60 Hz   |
| Maximální spínaný proud [A]  | 6 pro ohmickou zátěž, 1 pro indukční zátěž                    |
| Maximální teplota média [°C] | 120   |
| Běžná životnost              | 1 milion sepnutí  |
| Druh krytí                   | IP00 samostatně, IP65 s příslušným konektorem                 |
| Hystereze                    | 10 až 30% z nastavené hodnoty                                 |
| Hmotnost [kg]                | 0,12  |



| Objednací kód | Závit | Tlak [MPa]   | Tolerance při 20 °C [MPa] | Max. statický tlak [MPa] |
|---------------|-------|--------------|---------------------------|--------------------------|
| NPS2721231    | R1/8" | 0,02 až 0,15 | ± 0,02                    | 8,0                      |
| NPS2721232    | R1/8" | 0,1 až 0,5   | ± 0,03                    | 8,0                      |
| NPS2721233    | R1/8" | 0,1 až 1,6   | ± 0,05                    | 8,0                      |
| NPS2720234    | R1/8" | 2,0 až 5,0   | ± 0,2                     | 30,0                     |

### Konektor pro přepínač typ PS27

| Objednací kód | Krytí |
|---------------|-------|
| NPCPS2765     | IP65  |



## Pneumatiký olej

Pneumatiký olej slouží k přimazávání stlačeného vzduchu pro bezporuchový chod pneumatikých obvodů. Jedná se o olej, jehož složení jsme pro tento účel speciálně navrhli. Tento olej nepřění, není agresivní k použitým těsnícím prvkům a má vhodné mechanické vlastnosti (viskozita atd.). Olej se do vzduchu rozprašuje v maznicích.

Pracovní teplota: -20 °C až +80 °C

| Objednací kód       | Objem balení |
|---------------------|--------------|
| 2995 0101 0000 0000 | 1 litr       |
| 2995 0102 0000 0000 | 2 litry      |
| 2995 0103 0000 0000 | 3 litry      |
| 2995 0105 0000 0000 | 5 litrů      |
| 2995 0110 0000 0000 | 10 litrů     |



## Mazací tuk SAP-FML2A pro pneumatiké prvky

Tento tuk se používá pro obnovení nebo vytvoření trvalé tukové náplně pneumatikých prvků (válců, rozvaděčů a ventilů) s velmi dlouhou životností. Tímto tukem jsou standardně mazány všechny námi vyráběné prvky. Tuk má velmi dobrou odolnost proti vodě. Jedná se o semisyntetický tuk, založený na 12-hydroxystearanu, dispergovaném ve směsi vysoce kvalitních minerálních a syntetických základních olejů. Pečlivě zvolená aditiva zvýrazňují jeho přirozené vlastnosti. SAP-FML2A vytvoří trvanlivý mazací film, má vynikající mechanickou stabilitu zamezující vystřikování nebo ztrátu konzistence při provozu, dobrou tepelnou stabilitu. Je odolný proti oxidaci.

Pracovní teplota: -30 °C až +120 °C

| Objednací kód       | Obsah balení |
|---------------------|--------------|
| 2995 1004 0000 0000 | 400 g        |



## Mazací tuk pro pneumatiké prvky do vysokých teplot

Tento tuk se používá pro obnovení nebo vytvoření trvalé tukové náplně pneumatikých prvků (válců, rozvaděčů a ventilů) při použití ve vysokých teplotách do 200 °C.

Pracovní teplota: -40 °C až +200 °C

| Objednací kód       | Obsah balení |
|---------------------|--------------|
| 2995 1104 0000 0000 | 400 g        |
| 2995 1110 0000 0000 | 1000 g       |



## Teflonový mazací tuk

Jedná se o plastické mazivo s přísadou PTFE-Teflon, které se používá k mazání různých vodících a kluzných ploch na namáhaných místech strojních konstrukcí.

Tento tuk se nepoužívá pro přimazávání vzduchu. K tomuto účelu slouží pneumatiký olej.

Pracovní teplota: -30 °C až +140 °C

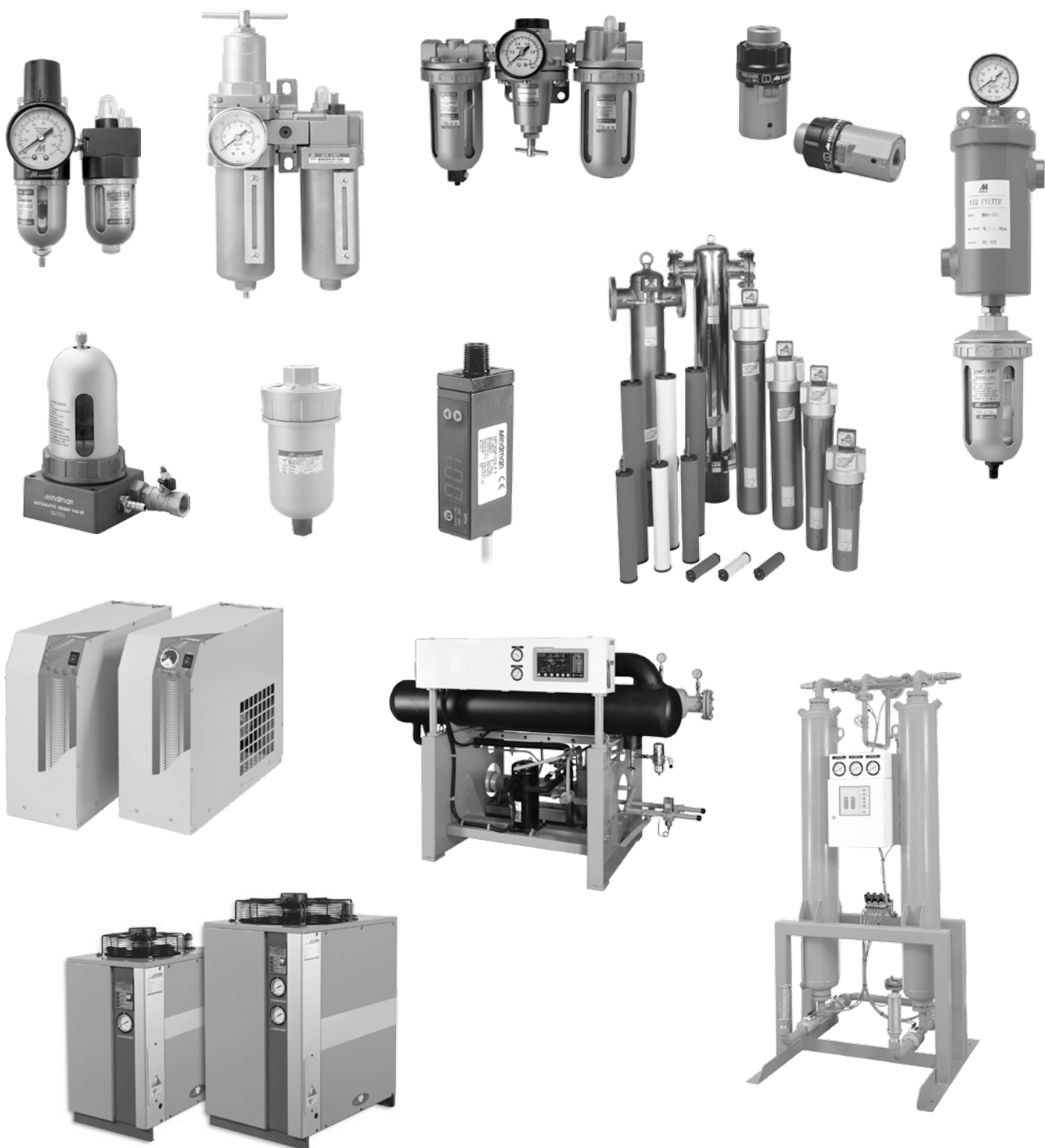
| Objednací kód       | Obsah balení |
|---------------------|--------------|
| 2995 5004 0000 0000 | 400 g        |








Mimo prvků uvedených v tomto katalogu, Vám můžeme nabídnout i další prvky, které se nepoužívají příliš často, nebo slouží ke speciálním účelům. Jedná se například o

- prvky pro úpravu stlačeného vzduchu z nerezavějící oceli
- pneumaticky ovládané redukční ventily G1/4" až G2 1/2"
- jemné ruční redukční ventily
- jemné ruční redukční ventily s velkým průtokem
- redukční ventily pro řídicí vzduch (převodníky atd.)
- elektropneumatické proporcionální redukční ventily
- kompletní řada jemných filtrů pro dosažení čistoty vzduchu 99,99% a k odstranění vlhkosti
- sušičky vzduchu

V případě Vašeho zájmu o další prvky se prosím obraťte na naše pracovníky, abychom Vám mohli poskytnout kompletní katalog.



|   |   |
|---|---|
|  | Hydraulické tlumiče rázů řady NC ..... 9-2<br><i>M8 až M12</i>  |
|  | Hydraulické tlumiče rázů řady NC ..... 9-3<br><i>M14 až M24</i>   |
|  | Hydraulické tlumiče rázů řady NC ..... 9-4<br><i>M32 a M48</i>  |
|   | Hydraulické tlumiče rázů řady NC ..... 9-5<br><i>M62</i>  |
|  | Příslušenství hydraulických tlumičů rázů řady NC ..... 9-6<br><i>matice, upínací objímky, příruby, adaptéry proti působení bočních sil, krycí prachovky, objímky pro omezení zdvihu</i> |
|  | Hydraulické brzdy řady NU ..... 9-7<br><i>zdvih 13 až 150</i>   |





| Řada                                  | NC-E         | NC-S            | NC-P            |
|---------------------------------------|--------------|-----------------|-----------------|
| Typ                                   | nastavitelný | samokompenzační | samokompenzační |
| Charakteristika                       | lineární     | lineární        | progresivní     |
| Nárazová rychlost [ms <sup>-1</sup> ] | 0,2 až 3,5   | 0,2 až 5,0      | 0,2 až 5,0      |
| Pracovní teplota [°C]                 | -20 až +80   |                 |                 |

| Provedení                  | 0,1      | 0,15     | 0,2      |
|----------------------------|----------|----------|----------|
| Vratná síla pružiny [N]    | 2,5 až 6 | 3,6 až 8 | 3,5 až 7 |
| Hmotnost [kg]              | 0,01     | 0,02     | 0,04     |
| Max. utahovací moment [Nm] | 2        | 6        | 10       |

## Objednací kódy

Objednací kód se skládá z **označení řady, provedení** (1. část - viz tabulka) a **nastavení tvrdosti** (2. část - viz tabulka), případně označení tlumiče s nárazovou hlavici. Pokud potřebujete tlumič s nárazovou hlavici, přidejte za objednací kód „-A“. Nárazovou hlavici není možné namontovat později jako příslušenství, protože montáží nárazové hlavice se zkrátí zdvih tlumiče. Proto je nutné ji objednat s tlumičem, aby byla prodloužena pístní tyč tlumiče o délku nárazové hlavice.

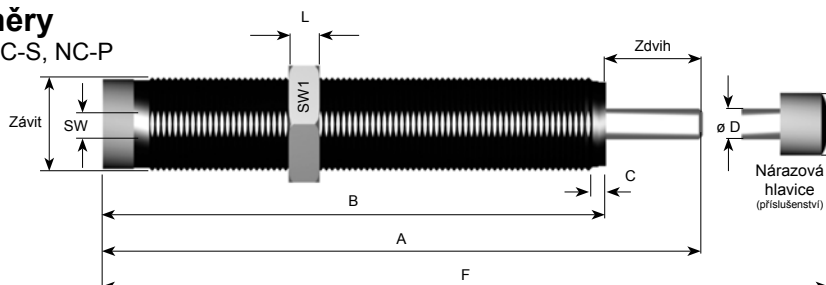
Příklad 1: samokompenzační progresivní tlumič M10x1 provedení 0,15 s nastavenou tvrdostí 3 má objednací kód NC-P0,15-3

Příklad 2: nastavitelný tlumič M12x1 provedení 0,2 s nárazovou hlavici má objednací kód NC-E0,2-1-A

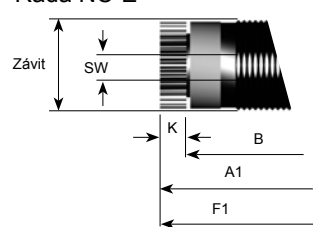
| Objednací kód (1. část) | Závit | Zdvih | Absorpce energie               |                             |                          | Efektivní hmotnost - při nastavení / objednací kód (2. část) |                 |               |                     |
|-------------------------|-------|-------|--------------------------------|-----------------------------|--------------------------|--|-----------------|---------------|---------------------|
|                         |       |       | konstantní zatížení [Nm/zdvih] | nouzové zatížení [Nm/zdvih] | celková energie [Nm/hod] | ...-1 (jemné)  | ...-2 (střední) | ...-3 (tvrdé) | ...-4 (velmi tvrdé) |
| NC-E0,1-...             | M8x1  | 7     | 4                              | 6                           | 14 000                   | 0,65 až 50   | —               | —             | —                   |
| NC-S0,1-...             | M8x1  | 7     | 4                              | 6                           | 14 400                   | 0,65 až 2  | 1,3 až 5,5      | 1,7 až 50     | —                   |
| NC-P0,1-...             | M8x1  | 7     | 4                              | 6                           | 14 400                   | 0,3 až 0,9   | 0,65 až 2,0     | 1,8 až 8      | —                   |
| NC-E0,15-...            | M10x1 | 10    | 15                             | 22,5                        | 24 000                   | 1 až 500   | —               | —             | —                   |
| NC-S0,15-...            | M10x1 | 10    | 15                             | 22,5                        | 24 000                   | 1,6 až 7,5   | 6,1 až 71       | 61 až 252     | 232 až 750          |
| NC-P0,15-...            | M10x1 | 10    | 15                             | 22,5                        | 24 000                   | 1 až 2,2   | 2 až 7,5        | 6,1 až 71     | —                   |
| NC-E0,2-...             | M12x1 | 12    | 22                             | 33                          | 35 200                   | 9 až 800   | —               | —             | —                   |
| NC-P0,2-...             | M12x1 | 12    | 22                             | 33                          | 35 200                   | 2 až 11  | 10 až 107       | 104 až 360    | 343 až 1100         |
| NC-S0,2-...             | M12x1 | 12    | 22                             | 33                          | 35 200                   | 1,5 až 2,8   | 2 až 21         | 17 až 92      | —                   |

## Rozměry

Řada NC-S, NC-P



Řada NC-E



| Provedení | Závit | A    | A1   | B    | C   | D   | E  | F  | F1   | K   | L | SW | SW1 |
|-----------|-------|------|------|------|-----|-----|----|----|------|-----|---|----|-----|
| 0,1       | M8x1  | 51   | 56   | 44   | 2,5 | 2,5 | 6  | 57 | 61,5 | 3,5 | 3 | 3  | 11  |
| 0,15      | M10x1 | 59,5 | 62   | 49,5 | 2,5 | 3   | 6  | 66 | 68,5 | 3,5 | 3 | 3  | 13  |
| 0,2       | M12x1 | 77   | 81,5 | 65   | 2,5 | 4   | 10 | 85 | 89,5 | 3,5 | 4 | 3  | 14  |





| Řada                                  | NC-E         | NC-S            | NC-P            |
|---------------------------------------|--------------|-----------------|-----------------|
| Typ                                   | nastavitelný | samokompenzační | samokompenzační |
| Charakteristika                       | lineární     | lineární        | progresivní     |
| Nárazová rychlost [ms <sup>-1</sup> ] | 0,08 až 6,0  | 0,08 až 6,0     | 0,3 až 8,0      |
| Pracovní teplota [°C]                 | -20 až +80   |                 |                 |

| Provedení                  | 0,25     | 0,35     | 0,5x19   | 1,0      | 1,0x40   |
|----------------------------|----------|----------|----------|----------|----------|
| Vratná síla pružiny [N]    | 13 až 23 | 13 až 23 | 12 až 23 | 15 až 31 | 11 až 20 |
| Hmotnost [kg]              | 0,05     | 0,07     | 0,14     | 0,29     | 0,39     |
| Max. utahovací moment [Nm] | 20       | 20       | 25       | 30       | 30       |

## Objednací kódy

Objednací kód se skládá z **označení řady**, **provedení** (1. část - viz tabulka) a **nastavení tvrdosti** (2. část - viz tabulka), případně označení tlumiče s nárazovou hlavicí. Pokud potřebujete tlumič s nárazovou hlavicí, přidejte za objednací kód „-A“. Nárazovou hlavicí není možné namontovat později jako příslušenství, protože montáží nárazové hlavičky se zkrátí zdvih tlumiče. Proto je nutné ji objednat s tlumičem, aby byla prodloužena pístní tyč tlumiče o délku nárazové hlavičky.

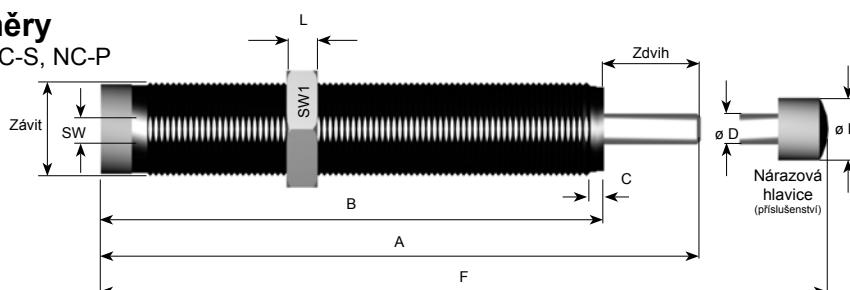
Příklad 1: samokompenzační progresivní tlumič M16x1 provedení 0,35 s nastavenou tvrdostí 3 má objednací kód NC-P0,35-3

Příklad 2: nastavitelný tlumič M14x1 provedení 025 s nárazovou hlavicí má objednací kód NC-E0,25-1-A

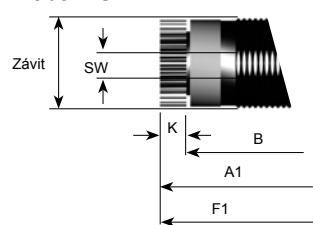
| Objednací kód (1. část) | Závit   | Zdvih | Absorpce energie               |                             |                          | Efektivní hmotnost - při nastavení / objednací kód (2. část) |               |                 |               |                     |
|-------------------------|---------|-------|--------------------------------|-----------------------------|--------------------------|--|---------------|-----------------|---------------|---------------------|
|                         |         |       | konstantní zatížení [Nm/zdvih] | nouzové zatížení [Nm/zdvih] | celková energie [Nm/hod] | ...-0 (velmi jemné)  | ...-1 (jemné) | ...-2 (střední) | ...-3 (tvrdé) | ...-4 (velmi tvrdé) |
| NC-E0,25-...            | M14x1   | 14    | 30                             | 48                          | 50 000                   | —  | 1,6 až 1500   | —               | —             | —                   |
| NC-S0,25-...            | M14x1   | 14    | 30                             | 48                          | 50 000                   | 0,9 až 8   | 3,5 až 17     | 9,9 až 76       | 62 až 252     | 250 až 950          |
| NC-P0,25-...            | M14x1   | 14    | 30                             | 48                          | 50 000                   | —  | 0,8 až 3,7    | 3 až 26         | 21 až 165     | —                   |
| NC-E0,35-...            | M16x1   | 14    | 35                             | 50                          | 52 500                   | —  | 6,5 až 1750   | —               | —             | —                   |
| NC-S0,35-...            | M16x1   | 14    | 35                             | 50                          | 52 500                   | 1,9 až 4,5   | 4 až 25       | 22 až 90        | 85 až 428     | 420 až 1320         |
| NC-P0,35-...            | M16x1   | 14    | 35                             | 50                          | 52 500                   | —  | 1,1 až 6,4    | 5 až 28         | 25 až 280     | —                   |
| NC-E0,5x19-...          | M20x1   | 19    | 100                            | 160                         | 76 500                   | —  | 9 až 4500     | —               | —             | —                   |
| NC-S0,5x19-...          | M20x1   | 19    | 100                            | 160                         | 76 500                   | 2,6 až 10,6  | 10 až 86      | 40 až 209       | 170 až 800    | 680 až 4050         |
| NC-P0,5x19-...          | M20x1   | 19    | 100                            | 160                         | 76 500                   | —  | 2,6 až 12,5   | 10 až 89        | 69 až 555     | —                   |
| NC-E1,0-...             | M24x1,5 | 25    | 220                            | 352                         | 105 600                  | —  | 22 až 11000   | —               | —             | —                   |
| NC-S1,0-...             | M24x1,5 | 25    | 220                            | 352                         | 105 600                  | 6 až 29  | 24 až 120     | 70 až 460       | 440 až 2050   | 1760 až 10800       |
| NC-P1,0-...             | M24x1,5 | 25    | 220                            | 352                         | 105 600                  | —  | 6 až 27,5     | 21 až 195       | 150 až 1200   | —                   |
| NC-E1,0x40-...          | M24x1,5 | 40    | 390                            | 624                         | 175 600                  | —  | 38 až 18000   | —               | —             | —                   |
| NC-S1,0x40-...          | M24x1,5 | 40    | 390                            | 624                         | 175 600                  | 15 až 103  | 44 až 216     | 135 až 962      | 780 až 3600   | 3100 až 19500       |
| NC-P1,0x40-...          | M24x1,5 | 40    | 390                            | 624                         | 175 600                  | —  | 10 až 48      | 39 až 340       | 270 až 2150   | —                   |

## Rozměry

Řada NC-S, NC-P



Řada NC-E



| Provedení | Závit   | A   | A1  | B   | C   | D | E  | F   | F1  | K   | L | SW | SW1 |
|-----------|---------|-----|-----|-----|-----|---|----|-----|-----|-----|---|----|-----|
| 0,25      | M14x1   | 92  | 97  | 78  | 2,5 | 4 | 10 | 100 | 105 | 4,5 | 5 | 13 | 17  |
| 0,35      | M16x1   | 92  | 97  | 78  | 2,5 | 4 | 10 | 100 | 105 | 4,5 | 6 | 14 | 19  |
| 0,5x19    | M20x1   | 107 | 113 | 88  | 2,5 | 6 | 12 | 117 | 123 | 6   | 6 | 18 | 24  |
| 1,0       | M24x1,5 | 133 | 141 | 108 | 3,5 | 8 | 16 | 146 | 154 | 8   | 8 | 23 | 30  |
| 1,0x40    | M24x1,5 | 170 | 178 | 130 | 3,5 | 8 | 16 | 183 | 191 | 8   | 8 | 23 | 30  |





| Řada                                  | NC-E         | NC-S            | NC-P            |
|---------------------------------------|--------------|-----------------|-----------------|
| Typ                                   | nastavitelný | samokompenzační | samokompenzační |
| Charakteristika                       | lineární     | lineární        | progresivní     |
| Nárazová rychlost [ms <sup>-1</sup> ] | 0,02 až 6,0  | 0,1 až 6,0      | 0,4 až 8,0      |
| Pracovní teplota [°C]                 | -20 až +80   |                 |                 |

| Provedení                  | 1,25x1   | 1,25x2   | 1,5x1    | 1,5x2    | 1,5x3    |
|----------------------------|----------|----------|----------|----------|----------|
| Vratná síla pružiny [N]    | 30 až 50 | 23 až 50 | 50 až 70 | 35 až 70 | 35 až 80 |
| Hmotnost [kg]              | 0,45     | 0,55     | 0,95     | 1,1      | 1,2      |
| Max. utahovací moment [Nm] | 40       | 40       | 40       | 40       | 40       |

## Objednací kódy

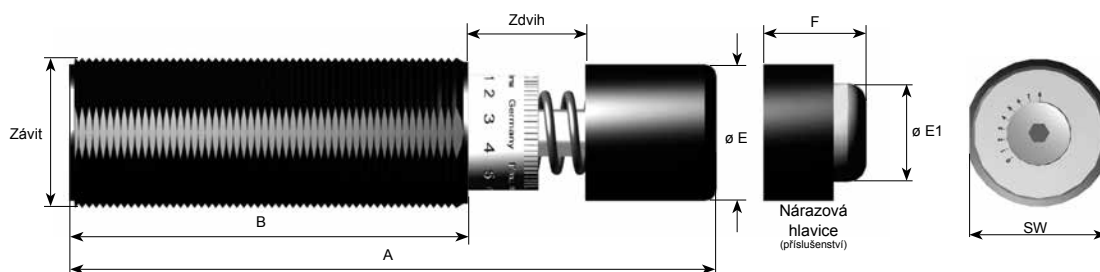
Objednací kód se skládá z **označení řady, provedení** (1. část - viz tabulka) a **nastavení tvrdosti** (2. část - viz tabulka), případně označení tlumiče s nárazovou hlavici. Pokud potřebujete tlumič s nárazovou hlavici, přidejte za objednací kód „-A“. Nárazovou hlavici není možné namontovat později jako příslušenství, protože montáží nárazové hlavice se zkrátí zdvih tlumiče. Proto je nutné ji objednat s tlumičem, aby byla prodloužena pístní tyč tlumiče o délku nárazové hlavice.

Příklad 1: samokompenzační progresivní tlumič M45x2 provedení 1,5x2 s nastavenou tvrdostí 3 má objednací kód NC-P1,5x2-3

Příklad 2: nastavitelný tlumič M32x1,5 provedení 1,25x1 s nárazovou hlavici má objednací kód NC-E1,25x1-1-A

| Objednací kód (1. část) | Závit   | Zdvih | Absorpce energie               |                             |                          | Efektivní hmotnost - při nastavení / objednací kód (2. část) |               |                 |               |                     |
|-------------------------|---------|-------|--------------------------------|-----------------------------|--------------------------|--|---------------|-----------------|---------------|---------------------|
|                         |         |       | konstantní zatížení [Nm/zdvih] | nouzové zatížení [Nm/zdvih] | celková energie [Nm/hod] | ...-0 (velmi jemné)  | ...-1 (jemné) | ...-2 (střední) | ...-3 (tvrdé) | ...-4 (velmi tvrdé) |
| NC-E1,25x1-...          | M32x1,5 | 25    | 300                            | 480                         | 120 000                  | 10 až 100  | 60 až 2950    | 600 až 89000    | —             | —                   |
| NC-S1,25x1-...          | M32x1,5 | 25    | 300                            | 480                         | 120 000                  | 7 až 32  | 28 až 130     | 80 až 590       | 440 až 2050   | 2000 až 12500       |
| NC-P1,25x1-...          | M32x1,5 | 25    | 300                            | 480                         | 120 000                  | —  | 7 až 35       | 30 až 260       | 207 až 1650   | —                   |
| NC-E1,25x2-...          | M32x1,5 | 50    | 500                            | 800                         | 150 000                  | 15 až 160  | 100 až 4000   | 800 až 120000   | —             | —                   |
| NC-S1,25x2-...          | M32x1,5 | 50    | 500                            | 800                         | 150 000                  | 13 až 60   | 56 až 240     | 160 až 1200     | 1000 až 4200  | 4000 až 25000       |
| NC-P1,25x2-...          | M32x1,5 | 50    | 500                            | 800                         | 150 000                  | —  | 7 až 35       | 30 až 260       | 207 až 1650   | —                   |
| NC-E1,5x1-...           | M45x2   | 25    | 870                            | 1400                        | 261 000                  | 30 až 250  | 150 až 21000  | 6200 až 240000  | —             | —                   |
| NC-S1,5x1-...           | M45x2   | 25    | 870                            | 1400                        | 261 000                  | 24 až 114  | 98 až 480     | 280 až 2100     | 1740 až 8200  | 6960 až 43500       |
| NC-P1,5x1-...           | M45x2   | 25    | 870                            | 1400                        | 261 000                  | —  | 24 až 108     | 85 až 770       | 600 až 4800   | —                   |
| NC-E1,5x2-...           | M45x2   | 50    | 1 350                          | 2160                        | 340 000                  | 45 až 430  | 300 až 26000  | 10800 až 330000 | —             | —                   |
| NC-S1,5x2-...           | M45x2   | 50    | 1 350                          | 2160                        | 340 000                  | 35 až 170  | 160 až 680    | 440 až 2900     | 2700 až 12700 | 10800 až 67500      |
| NC-P1,5x2-...           | M45x2   | 50    | 1 350                          | 2160                        | 340 000                  | —  | 37 až 160     | 130 až 1200     | 940 až 7500   | —                   |
| NC-E1,5x3-...           | M45x2   | 75    | 2 100                          | 3360                        | 420 000                  | 70 až 670  | 450 až 27600  | 16800 až 500000 | —             | —                   |
| NC-S1,5x3-...           | M45x2   | 75    | 2 100                          | 3360                        | 420 000                  | 40 až 270  | 240 až 1100   | 670 až 5000     | 4200 až 19500 | 16800 až 105000     |
| NC-P1,5x3-...           | M45x2   | 75    | 2 100                          | 3360                        | 420 000                  | —  | 58 až 260     | 200 až 1850     | 1450 až 11600 | —                   |

## Rozměry



| Provedení | Závit   | A   | B   | E    | E1 | F  | SW |
|-----------|---------|-----|-----|------|----|----|----|
| 1,25x1    | M32x1,5 | 138 | 85  | 29   | 21 | 16 | 30 |
| 1,25x2    | M32x1,5 | 188 | 110 | 29   | 21 | 16 | 30 |
| 1,5x1     | M45x2   | 148 | 89  | 39,6 | 31 | 18 | 41 |
| 1,5x2     | M45x2   | 198 | 114 | 39,6 | 31 | 18 | 41 |
| 1,5x3     | M45x2   | 248 | 139 | 39,6 | 31 | 18 | 41 |



| Řada                                  | NC-E         | NC-S            | NC-P            |
|---------------------------------------|--------------|-----------------|-----------------|
| Typ                                   | nastavitelný | samokompenzační | samokompenzační |
| Charakteristika                       | lineární     | lineární        | progresivní     |
| Nárazová rychlost [ms <sup>-1</sup> ] | 0,02 až 6,0  | 0,1 až 6,0      | 0,4 až 8,0      |
| Pracovní teplota [°C]                 | -20 až +80   |                 |                 |

| Provedení                  | 2,0x1     | 2,0x2     | 2,0x4     | 2,0x6     |
|----------------------------|-----------|-----------|-----------|-----------|
| Vratná síla pružiny [N]    | 50 až 130 | 40 až 130 | 45 až 130 | 35 až 130 |
| Hmotnost [kg]              | 2,0       | 3,0       | 3,9       | 4,8       |
| Max. utahovací moment [Nm] | 40        | 40        | 40        | 40        |

## Objednací kódy

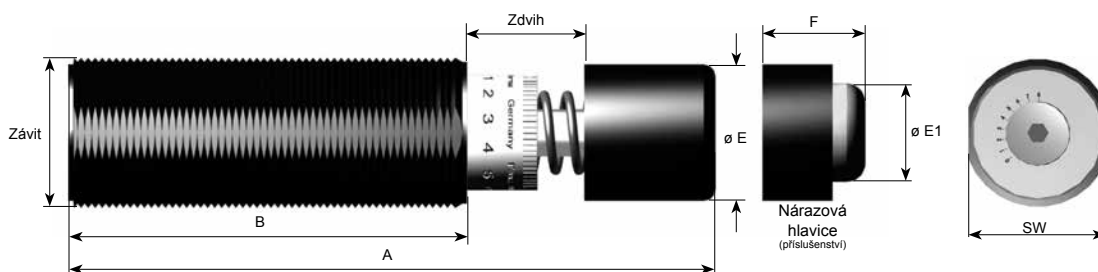
Objednací kód se skládá z **označení řady**, **provedení** (1. část - viz tabulka) a **nastavení tvrdosti** (2. část - viz tabulka), případně označení tlumiče s nárazovou hlavici. Pokud potřebujete tlumič s nárazovou hlavici, přidejte za objednací kód „-A“. Nárazovou hlavici není možné namontovat později jako příslušenství, protože montáží nárazové hlavice se zkrátí zdvih tlumiče. Proto je nutné ji objednat s tlumičem, aby byla prodloužena pístní tyč tlumiče o délku nárazové hlavice.

Příklad 1: samokompenzační progresivní tlumič M62x2 provedení 2,0x2 s nastavenou tvrdostí 3 má objednací kód NC-P2,0x2-3

Příklad 2: nastavitelný tlumič M62x2 provedení 2,0x1 s nárazovou hlavici má objednací kód NC-E2,0x1-1-A

| Objednací kód (1. část) | Závít | Zdvih | Absorpce energie               |                             |                          | Efektivní hmotnost - při nastavení / objednací kód (2. část) |                |                  |                |                     |
|-------------------------|-------|-------|--------------------------------|-----------------------------|--------------------------|--|----------------|------------------|----------------|---------------------|
|                         |       |       | konstantní zatížení [Nm/zdvih] | nouzové zatížení [Nm/zdvih] | celková energie [Nm/hod] | ...-0 (velmi jemné)  | ...-1 (jemné)  | ...-2 (střední)  | ...-3 (tvrdé)  | ...-4 (velmi tvrdé) |
| NC-E2,0x1-...           | M62x2 | 25    | 1 500                          | 2 400                       | 150 000                  | 60 až 480  | 300 až 41150   | 12000 až 470000  | —              | —                   |
| NC-S2,0x1-...           | M62x2 | 25    | 1 500                          | 2 400                       | 150 000                  | 31 až 197  | 170 až 830     | 480 až 3700      | 3000 až 14100  | 12000 až 75000      |
| NC-P2,0x1-...           | M62x2 | 25    | 1 500                          | 2 400                       | 150 000                  | —  | 31 až 187      | 150 až 1330      | 1030 až 8300   | —                   |
| NC-E2,0x2-...           | M62x2 | 50    | 2 500                          | 4 000                       | 250 000                  | 80 až 800  | 500 až 63700   | 14000 až 600000  | —              | —                   |
| NC-S2,0x2-...           | M62x2 | 50    | 2 500                          | 4 000                       | 250 000                  | 52 až 330  | 280 až 1385    | 800 až 6150      | 5000 až 23500  | 20000 až 125000     |
| NC-P2,0x2-...           | M62x2 | 50    | 2 500                          | 4 000                       | 250 000                  | —  | 52 až 310      | 250 až 2200      | 1730 až 13800  | —                   |
| NC-E2,0x4-...           | M62x2 | 100   | 5 000                          | 8 000                       | 350 000                  | 160 až 1600  | 1000 až 62500  | 40000 až 1000000 | —              | —                   |
| NC-S2,0x4-...           | M62x2 | 100   | 5 000                          | 8 000                       | 350 000                  | 104 až 650   | 565 až 2770    | 1600 až 12350    | 10000 až 47200 | 40000 až 250000     |
| NC-P2,0x4-...           | M62x2 | 100   | 5 000                          | 8 000                       | 350 000                  | —  | 100 až 625     | 490 až 4400      | 3460 až 27700  | —                   |
| NC-E2,0x6-...           | M62x2 | 150   | 8 000                          | 12 800                      | 400 000                  | 250 až 2400  | 1250 až 105000 | 64000 až 1000000 | —              | —                   |
| NC-S2,0x6-...           | M62x2 | 150   | 8 000                          | 12 800                      | 400 000                  | 160 až 1050  | 905 až 4430    | 2560 až 19750    | 16000 až 75500 | 64000 až 400000     |
| NC-P2,0x6-...           | M62x2 | 150   | 8 000                          | 12 800                      | 400 000                  | —  | 160 až 1000    | 790 až 7100      | 5530 až 44000  | —                   |

## Rozměry



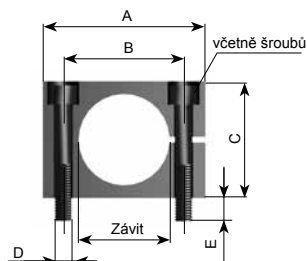
| Provedení | Závít | A   | B   | E  | E1 | F  | SW |
|-----------|-------|-----|-----|----|----|----|----|
| 2,0x1     | M62x2 | 186 | 104 | 59 | 46 | 25 | 60 |
| 2,0x2     | M62x2 | 236 | 129 | 59 | 46 | 25 | 60 |
| 2,0x4     | M62x2 | 336 | 179 | 59 | 46 | 25 | 60 |
| 2,0x6     | M62x2 | 453 | 246 | 59 | 46 | 25 | 60 |

## Matice pro řadu NC M8 až M62



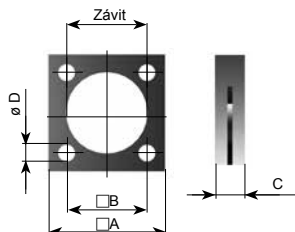
| Závit | Obj. kód | Závit | Obj. kód | Závit | Obj. kód | Závit   | Obj. kód  | Závit | Obj. kód  |
|-------|----------|-------|----------|-------|----------|---------|-----------|-------|-----------|
| M8x1  | NU-14012 | M12x1 | NU-17012 | M16x1 | NU-22152 | M24x1,5 | NU-21232  | M45x2 | NU-S24012 |
| M10x1 | NU-15012 | M14x1 | NU-21052 | M20x1 | NU-21152 | M32x1,5 | NU-S23012 | M62x2 | NU-S25012 |

## Upínací objímka pro řadu NC M10 až M24



| Obj. kód  | Závit   | A  | B    | C  | D   | E | Šířka |
|-----------|---------|----|------|----|-----|---|-------|
| NU-15013  | M10x1   | 38 | 25,4 | 25 | 4,5 | — | 12    |
| NU-17013  | M12x1   | 38 | 25,4 | 25 | 4,5 | — | 12    |
| NU-S21053 | M14x1   | 32 | 20   | 20 | M5  | 5 | 12    |
| NU-S22153 | M16x1   | 40 | 28   | 25 | M6  | 6 | 20    |
| NU-S21153 | M20x1   | 40 | 28   | 25 | M6  | 6 | 20    |
| NU-S21233 | M24x1,5 | 46 | 33   | 32 | M6  | 6 | 25    |

## Příruba pro řadu NC M32 až M62



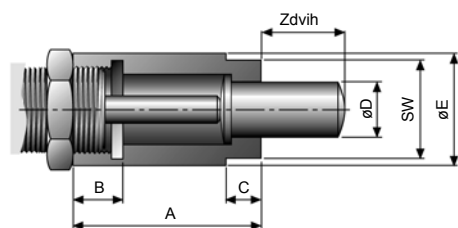
| Obj. kód  | Závit   | A  | B  | C  | D   |
|-----------|---------|----|----|----|-----|
| NU-S23014 | M32x1,5 | 45 | 31 | 12 | 6,6 |
| NU-S24014 | M45x2   | 55 | 43 | 12 | 9   |
| NU-S25014 | M62x2   | 80 | 60 | 20 | 11  |

## Krycí prachovka pro řadu NC M32 až M62



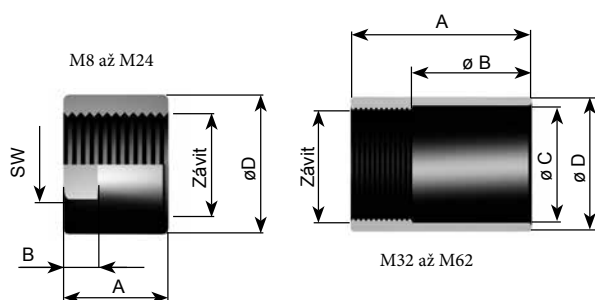
| Obj. kód  | Závit   | A  |
|-----------|---------|----|
| NU-S23117 | M32x1,5 | 65 |
| NU-S24117 | M45x2   | 80 |
| NU-S25117 | M62x2   | 90 |

## Adaptér proti působení bočních sil pro řadu NC M10 až M24



| Obj. kód  | Závit   | A    | B    | C  | D  | E  | SW |
|-----------|---------|------|------|----|----|----|----|
| NU-15319  | M10x1   | 20,5 | 7    | 5  | 7  | 14 | 13 |
| NU-17019  | M12x1   | 23   | 7    | 5  | 9  | 15 | 14 |
| NU-S21019 | M14x1   | 32   | 10   | 6  | 9  | 18 | 15 |
| NU-S22119 | M16x1   | 33   | 10   | 5  | 12 | 20 | 17 |
| NU-S21119 | M20x1   | 42   | 16   | 8  | 12 | 24 | 22 |
| NU-S21219 | M24x1,5 | 53,5 | 14,5 | 10 | 16 | 29 | 27 |

## Objímka pro omezení zdvihu pro řadu NC M8 až M62



| Obj. kód  | Závit   | A   | B  | C  | D  | SW |
|-----------|---------|-----|----|----|----|----|
| NU-14018  | M8x1    | 12  | —  | —  | 11 | —  |
| NU-15018  | M10x1   | 15  | —  | —  | 14 | —  |
| NU-17018  | M12x1   | 20  | —  | —  | 16 | —  |
| NU-21058  | M14x1   | 20  | 6  | —  | 18 | 15 |
| NU-22158  | M16x1   | 25  | 8  | —  | 21 | 19 |
| NU-21158  | M20x1   | 35  | 8  | —  | 25 | 22 |
| NU-21238  | M24x1,5 | 38  | 10 | —  | 31 | 30 |
| NU-S23018 | M32x1,5 | 60  | 35 | 33 | 38 | —  |
| NU-S24018 | M45x2   | 65  | 35 | 47 | 54 | —  |
| NU-S25018 | M62x2   | 100 | 60 | 65 | 74 | —  |



Hydraulická brzda je vhodná pro zařízení, kde je nezbytné zajistit konstantní rychlost posuvu například pro vrtání, kde rychlost posuvu pneumatickým válcem kolísá v závislosti na odporu vrtaného materiálu. Výhodou je plynulé nastavení rychlosti a bezúdržbový provoz.

|                          |  |
|--------------------------|--|
| <b>Řada</b>              | NU-V   |
| Rozsah rychlostí [m/min] | 0,015 až 15 nebo 12 až 40, plynulé nastavení v rámci rozsahu |
| Pracovní teplota [°C]    | -20 až +80   |

## Objednací kódy

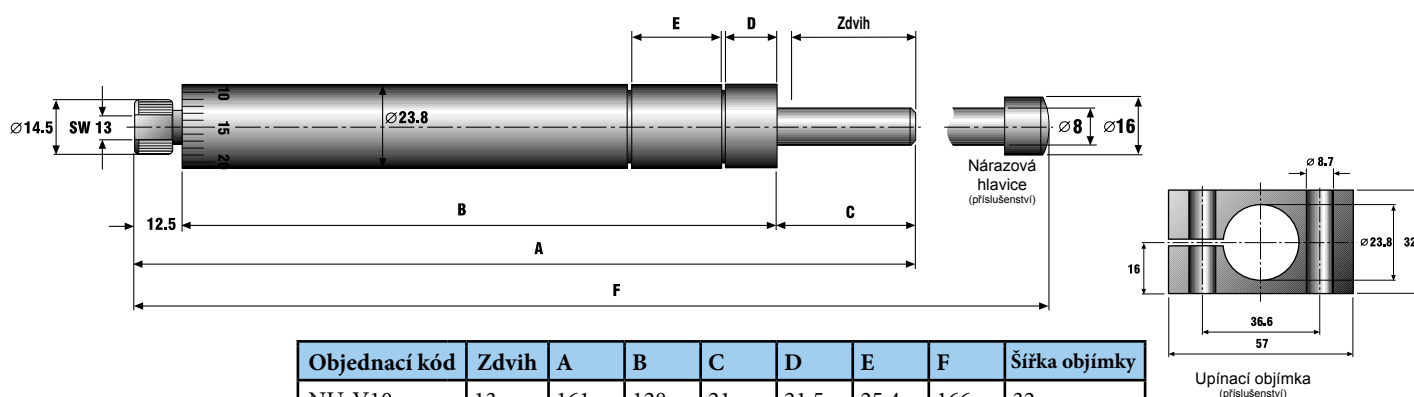
Objednací kód se skládá z **označení řady** (1. část - viz tabulka) a **nastavení tvrdosti** (2. část - viz tabulka), případně označení brzdy s nárazovou hlavicí. Pokud potřebujete brzdu s nárazovou hlavicí, přidejte za objednací kód „-A“. Nárazovou hlavici není možné namontovat později jako příslušenství, protože montáží nárazové hlavice se zkrátí zdvih brzdy. Proto je nutné ji objednat s brzdou, aby byla prodloužena pístní tyč brzdy o délku nárazové hlavice.

Příklad: brzda pro rozsah rychlostí 0,015 až 15 se zdvihem 100 mm má objednací kód NU-V50-2

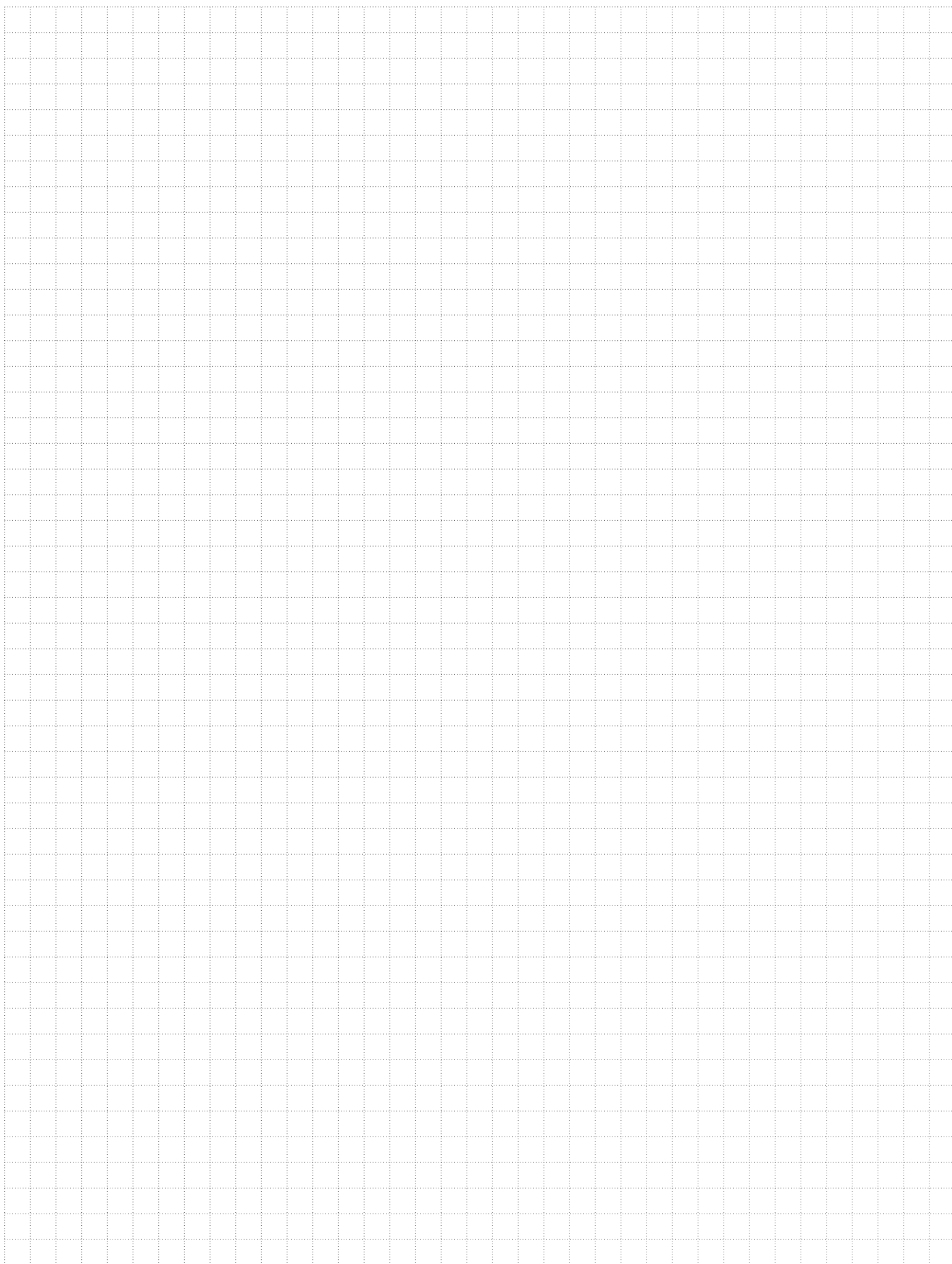
| Objednací kód<br>(1. část) | Zdvih | Externí síla |         | Rozsah rychlostí - objednací kód (2. část) |               | Vratná síla pružiny<br>[N] | Hmotnost [kg] |
|----------------------------|-------|--------------|---------|--|---------------|----------------------------|---------------|
|                            |       | min [N]      | max [N] | ...-1 [m/min]                              | ...-2 [m/min] |                            |               |
| NU-V10-...                 | 13    | 25           | 3700    | 12 až 40                                   | 0,015 až 15   | 12 až 28                   | 0,35          |
| NU-V20-...                 | 25    | 25           | 3700    | 12 až 40                                   | 0,015 až 15   | 12 až 28                   | 0,45          |
| NU-V30-...                 | 50    | 35           | 3700    | 12 až 40                                   | 0,015 až 15   | 15 až 32                   | 0,55          |
| NU-V40-...                 | 75    | 45           | 3700    | 12 až 40                                   | 0,015 až 15   | 15 až 32                   | 0,65          |
| NU-V50-...                 | 100   | 45           | 3700    | 12 až 40                                   | 0,015 až 15   | 15 až 32                   | 0,80          |
| NU-V60-...                 | 125   | 45           | 3700    | 12 až 40                                   | 0,015 až 15   | 16 až 40                   | 0,97          |
| NU-V70-...                 | 150   | 45           | 3700    | 12 až 40                                   | 0,015 až 15   | 16 až 40                   | 1,05          |















| Příslušenství   | NU-V10 až NU-V30 | NU-V40 až NU-V70 |
|-----------------|------------------|------------------|
| Upínací objímka | NU-82013         | NU-82043         |

## Rozměry



| Objednací kód | Zdvih | A   | B   | C   | D    | E    | F   | Šířka objímky |
|---------------|-------|-----|-----|-----|------|------|-----|---------------|
| NU-V10-...    | 13    | 161 | 128 | 21  | 21,5 | 25,4 | 166 | 32            |
| NU-V20-...    | 25    | 202 | 157 | 33  | 19,1 | 25,4 | 207 | 32            |
| NU-V30-...    | 50    | 278 | 208 | 58  | 14,6 | 25,4 | 283 | 32            |
| NU-V40-...    | 75    | 351 | 256 | 83  | 14,6 | 25,4 | 356 | 50            |
| NU-V50-...    | 100   | 417 | 298 | 106 | 14,6 | 25,4 | 422 | 50            |
| NU-V60-...    | 125   | 524 | 381 | 131 | 14,6 | 25,4 | 529 | 50            |
| NU-V70-...    | 150   | 584 | 415 | 156 | 14,6 | 25,4 | 589 | 50            |



|   |   |       |
|---|---|-------|
|    | Nástrčné šroubení z poniklované mosazi .....            | 10-2  |
|    | Nástrčné šroubení z plastu .....                        | 10-4  |
|    | Šroubení s převlečnou maticí z poniklované mosazi ..... | 10-6  |
|    | Hadicové vývodky .....                                  | 10-7  |
|    | Příslušenství .....                                     | 10-8  |
|    | Těsnění závitů .....                                    | 10-8  |
|    | Rozvodné kostky .....                                   | 10-9  |
|    | Ofukovací pistole .....                                 | 10-9  |
|    | Tlumiče hluku .....                                     | 10-10 |
|    | Příslušenství pro hadice .....                          | 10-10 |
|    | Hadice .....  | 10-11 |
|   | Kovová ochranná hadice .....                            | 10-12 |
|  | Rychlospojky .....                                      | 10-12 |
|  | Rotační přívody .....                                   | 10-14 |



## Šroubení přímé\*



| Ø mm | Závit | Objednáací kód |
|------|-------|----------------|
| 4    | M5    | N104-004-005   |
| 4    | G1/8" | N102-004-000   |
| 4    | G1/4" | N102-004-001   |
| 6    | M5    | N104-006-005   |
| 6    | G1/8" | N102-006-000   |
| 6    | G1/4" | N102-006-001   |
| 8    | G1/8" | N102-008-000   |
| 8    | G1/4" | N102-008-001   |
| 8    | G3/8" | N102-008-002   |
| 10   | G1/4" | N102-010-001   |
| 10   | G3/8" | N102-010-002   |
| 10   | G1/2" | N102-010-003   |
| 12   | G1/4" | N102-012-001   |
| 12   | G3/8" | N102-012-002   |
| 12   | G1/2" | N102-012-003   |

## Koleno otočné\*



| Ø mm | Závit | Objednáací kód            |
|------|-------|---------------------------|
| 4    | M5    | N108-004-005              |
| 4    | G1/8" | N108-004-000              |
| 4    | G1/4" | N108-004-001              |
| 6    | M5    | N108-006-005              |
| 6    | G1/8" | N108-006-000              |
| 6    | G1/4" | N108-006-001              |
| 8    | G1/8" | N108-008-000              |
| 8    | G1/4" | N108-008-001              |
| 8    | G3/8" | N108-008-002              |
| 8    | G1/2" | N108-008-003 <sup>†</sup> |
| 10   | G1/8" | N108-010-000              |
| 10   | G1/4" | N108-010-001              |
| 10   | G3/8" | N108-010-002              |
| 10   | G1/2" | N108-010-003              |
| 12   | G1/4" | N108-012-001              |
| 12   | G3/8" | N108-012-002              |
| 12   | G1/2" | N108-012-003              |

## Oko jednoduché



| Ø mm | Závit | Objednáací kód            |
|------|-------|---------------------------|
| 4    | M5    | N122-004-005              |
| 4    | G1/8" | N122-004-000              |
| 6    | M5    | N122-006-005              |
| 6    | G1/8" | N122-006-000              |
| 6    | G1/4" | N122-006-001              |
| 8    | G1/8" | N122-008-000              |
| 8    | G1/4" | N122-008-001              |
| 8    | G3/8" | N122-008-002              |
| 10   | G1/4" | N122-010-001              |
| 10   | G3/8" | N122-010-002              |
| 12   | G1/4" | N122-012-001              |
| 12   | G3/8" | N122-012-002 <sup>†</sup> |

## Šroubení přímé s vnitřním závitem



| Ø mm | Závit | Objednáací kód |
|------|-------|----------------|
| 4    | M5    | N105-004-005   |
| 4    | G1/8" | N105-004-000   |
| 6    | G1/8" | N105-006-000   |
| 6    | G1/4" | N105-006-001   |
| 8    | G1/8" | N105-008-000   |
| 8    | G1/4" | N105-008-001   |
| 10   | G1/4" | N105-010-001   |
| 10   | G3/8" | N105-010-002   |
| 12   | G1/4" | N105-012-001   |
| 12   | G3/8" | N105-012-002   |
| 12   | G1/2" | N105-012-003   |

## Koleno otočné prodloužené\*



| Ø mm | Závit | Objednáací kód |
|------|-------|----------------|
| 4    | G1/8" | N108E-004-000  |
| 4    | G1/4" | N108E-004-001  |
| 6    | G1/8" | N108E-006-000  |
| 6    | G1/4" | N108E-006-001  |
| 8    | G1/8" | N108E-008-000  |
| 8    | G1/4" | N108E-008-001  |
| 8    | G3/8" | N108E-008-002  |
| 10   | G1/4" | N108E-010-001  |
| 10   | G3/8" | N108E-010-002  |

## Oko dvojité



| Ø mm | Závit | Objednáací kód |
|------|-------|----------------|
| 4    | M5    | N123-004-005   |
| 4    | G1/8" | N123-004-000   |
| 6    | M5    | N123-006-005   |
| 6    | G1/8" | N123-006-000   |
| 6    | G1/4" | N123-006-001   |
| 8    | G1/8" | N123-008-000   |
| 8    | G1/4" | N123-008-001   |
| 8    | G3/8" | N123-008-002   |
| 10   | G1/4" | N123-010-001   |
| 10   | G3/8" | N123-010-002   |
| 12   | G1/4" | N123-012-001   |

## Průchodka



| Ø mm | Závit | Objednáací kód |
|------|-------|----------------|
| 4    | M11   | N101-004-000   |
| 6    | M13   | N101-006-000   |
| 8    | M16   | N101-008-000   |
| 10   | M19   | N101-010-000   |
| 12   | M22   | N101-012-000   |

## Vývodka\*



| Ø mm | Závit | Objednáací kód |
|------|-------|----------------|
| 4    | M5    | N120-004-005   |
| 4    | G1/8" | N120-004-000   |
| 4    | G1/4" | N120-004-001   |
| 6    | M5    | N120-006-005   |
| 6    | G1/8" | N120-006-000   |
| 6    | G1/4" | N120-006-001   |
| 8    | G1/8" | N120-008-000   |
| 8    | G1/4" | N120-008-001   |
| 8    | G3/8" | N120-008-002   |
| 10   | G1/4" | N120-010-001   |
| 10   | G3/8" | N120-010-002   |
| 10   | G1/2" | N120-010-003   |
| 12   | G1/4" | N120-012-001   |
| 12   | G3/8" | N120-012-002   |
| 12   | G1/2" | N120-012-003   |

## Šroub pro 1 oko vč. těs. kroužků



| Závit | Objednáací kód |
|-------|----------------|
| M5    | N124-000-005   |
| G1/8" | N124-000-000   |
| G1/4" | N124-000-001   |
| G3/8" | N124-000-002   |

## Šroub pro 2 oka vč. těs. kroužků



| Závit | Objednáací kód |
|-------|----------------|
| G1/8" | N125-000-000   |
| G1/4" | N125-000-001   |
| G3/8" | N125-000-002   |

## Záslepka



| Ø mm | Objednáací kód |
|------|----------------|
| 4    | N118-004-000   |
| 6    | N118-006-000   |
| 8    | N118-008-000   |
| 10   | N118-010-000   |
| 12   | N118-012-000   |

\*) Šroubení obsahuje namontovaný těsnící O kroužek

†) Položka může mít jiný tvar a/nebo jiné barevné provedení



**Spojka přímá**


| Ø mm | Ø mm | Objednáací kód            |
|------|------|---------------------------|
| 4    | 4    | N100-004-000              |
| 4    | 6    | N100-004-006 <sup>+</sup> |
| 6    | 6    | N100-006-000              |
| 6    | 8    | N100-006-008 <sup>+</sup> |
| 8    | 8    | N100-008-000              |
| 10   | 10   | N100-010-000              |
| 12   | 12   | N100-012-000              |

**Spojka T**


| Ø mm | Objednáací kód |
|------|----------------|
| 4    | N110-004-000   |
| 6    | N110-006-000   |
| 8    | N110-008-000   |
| 10   | N110-010-000   |
| 12   | N110-012-000   |

**Spojka Y**


| Ø mm | Objednáací kód            |
|------|---------------------------|
| 4    | N131-004-000              |
| 6    | N131-006-000              |
| 8    | N131-008-000 <sup>+</sup> |

**Spojka L**


| Ø mm | Objednáací kód |
|------|----------------|
| 4    | N106-004-000   |
| 6    | N106-006-000   |
| 8    | N106-008-000   |
| 10   | N106-010-000   |
| 12   | N106-012-000   |

**T kus otočný se závitem na boku\***


| Ø mm | Závit | Objednáací kód            |
|------|-------|---------------------------|
| 4    | M5    | N115-004-005 <sup>+</sup> |
| 4    | G1/8" | N115-004-000              |
| 6    | M5    | N115-006-005 <sup>+</sup> |
| 6    | G1/8" | N115-006-000              |
| 6    | G1/4" | N115-006-001              |
| 8    | G1/8" | N115-008-000              |
| 8    | G1/4" | N115-008-001              |
| 8    | G3/8" | N115-008-002              |
| 10   | G1/4" | N115-010-001              |
| 10   | G3/8" | N115-010-002              |
| 10   | G1/2" | N115-010-003              |
| 12   | G1/4" | N115-012-001              |
| 12   | G3/8" | N115-012-002              |
| 12   | G1/2" | N115-012-003              |

**Spojka Y se závitem**


| Ø mm | Závit | Objednáací kód |
|------|-------|----------------|
| 4    | M5    | N132-004-005   |
| 4    | R1/8" | N132-004-000   |
| 6    | R1/8" | N132-006-000   |

**Spojka X**


| Ø mm | Objednáací kód |
|------|----------------|
| 4    | N117-004-000   |
| 6    | N117-006-000   |
| 8    | N117-008-000   |
| 10   | N117-010-000   |
| 12   | N117-012-000   |

**T kus otočný se závitem dole\***


| Ø mm | Závit | Objednáací kód            |
|------|-------|---------------------------|
| 4    | M5    | N113-004-005 <sup>+</sup> |
| 4    | G1/8" | N113-004-000              |
| 6    | M5    | N113-006-005 <sup>+</sup> |
| 6    | G1/8" | N113-006-000              |
| 6    | G1/4" | N113-006-001              |
| 8    | G1/8" | N113-008-000              |
| 8    | G1/4" | N113-008-001              |
| 8    | G3/8" | N113-008-002              |
| 10   | G1/4" | N113-010-001              |
| 10   | G3/8" | N113-010-002              |
| 10   | G1/2" | N113-010-003              |
| 12   | G1/4" | N113-012-001              |
| 12   | G3/8" | N113-012-002              |
| 12   | G1/2" | N113-012-003              |

**Spojka přímá pro 2 šroubení**


| Ø mm | Objednáací kód |
|------|----------------|
| 4    | N119-004-000   |
| 6    | N119-006-000   |
| 8    | N119-008-000   |
| 10   | N119-010-000   |
| 12   | N119-012-000   |

**Redukce**


| D1<br>Ø mm | D2<br>Ø mm | Objednáací kód |
|------------|------------|----------------|
| 6          | 4          | N121-006-000   |
| 8          | 4          | N121-008-000   |
| 8          | 6          | N121-008-002   |
| 10         | 6          | N121-010-002   |
| 10         | 8          | N121-010-003   |
| 12         | 6          | N121-012-002   |
| 12         | 8          | N121-012-003   |
| 12         | 10         | N121-012-004   |

\*) Šroubení obsahuje namontovaný těsnicí O kroužek

+) Položka může mít jiný tvar a/nebo jiné barevné provedení

## Šroubení přímé\*



| Ø mm | Závit | Objednáací kód |
|------|-------|----------------|
| 4    | M5    | P102-004-005   |
| 4    | G1/8" | P102-004-000   |
| 4    | G1/4" | P102-004-001   |
| 6    | M5    | P102-006-005   |
| 6    | G1/8" | P102-006-000   |
| 6    | G1/4" | P102-006-001   |
| 6    | G3/8" | P102-006-002   |
| 6    | G1/2" | P102-006-003   |
| 8    | G1/8" | P102-008-000   |
| 8    | G1/4" | P102-008-001   |
| 8    | G3/8" | P102-008-002   |
| 8    | G1/2" | P102-008-003   |
| 10   | G1/8" | P102-010-000   |
| 10   | G1/4" | P102-010-001   |
| 10   | G3/8" | P102-010-002   |
| 10   | G1/2" | P102-010-003   |
| 12   | G1/4" | P102-012-001   |
| 12   | G3/8" | P102-012-002   |
| 12   | G1/2" | P102-012-003   |

## Koleno otočné\*



| Ø mm | Závit | Objednáací kód |
|------|-------|----------------|
| 4    | M5    | P108-004-005   |
| 4    | G1/8" | P108-004-000   |
| 4    | G1/4" | P108-004-001   |
| 6    | M5    | P108-006-005   |
| 6    | G1/8" | P108-006-000   |
| 6    | G1/4" | P108-006-001   |
| 6    | G3/8" | P108-006-002   |
| 6    | G1/2" | P108-006-003   |
| 8    | G1/8" | P108-008-000   |
| 8    | G1/4" | P108-008-001   |
| 8    | G3/8" | P108-008-002   |
| 8    | G1/2" | P108-008-003   |
| 10   | G1/8" | P108-010-000   |
| 10   | G1/4" | P108-010-001   |
| 10   | G3/8" | P108-010-002   |
| 10   | G1/2" | P108-010-003   |
| 12   | G1/4" | P108-012-001   |
| 12   | G3/8" | P108-012-002   |
| 12   | G1/2" | P108-012-003   |

## Koleno otočné s vnitřním závitem



| Ø mm | Závit | Objednáací kód |
|------|-------|----------------|
| 4    | M5    | P109-004-005   |
| 4    | G1/8" | P109-004-000   |
| 4    | G1/4" | P109-004-001   |
| 6    | M5    | P109-006-005   |
| 6    | G1/8" | P109-006-000   |
| 6    | G1/4" | P109-006-001   |
| 6    | G3/8" | P109-006-002   |
| 6    | G1/2" | P109-006-003   |
| 8    | G1/8" | P109-008-000   |
| 8    | G1/4" | P109-008-001   |
| 8    | G3/8" | P109-008-002   |
| 8    | G1/2" | P109-008-003   |
| 10   | G1/8" | P109-010-000   |
| 10   | G1/4" | P109-010-001   |
| 10   | G3/8" | P109-010-002   |
| 10   | G1/2" | P109-010-003   |
| 12   | G1/4" | P109-012-001   |
| 12   | G3/8" | P109-012-002   |
| 12   | G1/2" | P109-012-003   |

## Šroubení přímé s vnitřním závitem



| Ø mm | Závit | Objednáací kód |
|------|-------|----------------|
| 4    | M5    | P105-004-005   |
| 4    | G1/8" | P105-004-000   |
| 4    | G1/4" | P105-004-001   |
| 6    | M5    | P105-006-005   |
| 6    | G1/8" | P105-006-000   |
| 6    | G1/4" | P105-006-001   |
| 6    | G3/8" | P105-006-002   |
| 6    | G1/2" | P105-006-003   |
| 8    | G1/8" | P105-008-000   |
| 8    | G1/4" | P105-008-001   |
| 8    | G3/8" | P105-008-002   |
| 8    | G1/2" | P105-008-003   |
| 10   | G1/8" | P105-010-000   |
| 10   | G1/4" | P105-010-001   |
| 10   | G3/8" | P105-010-002   |
| 10   | G1/2" | P105-010-003   |
| 12   | G1/4" | P105-012-001   |
| 12   | G3/8" | P105-012-002   |
| 12   | G1/2" | P105-012-003   |

## Koleno otočné prodloužené\*



| Ø mm | Závit | Objednáací kód |
|------|-------|----------------|
| 4    | M5    | P108E-004-005  |
| 4    | G1/8" | P108E-004-000  |
| 4    | G1/4" | P108E-004-001  |
| 6    | M5    | P108E-006-005  |
| 6    | G1/8" | P108E-006-000  |
| 6    | G1/4" | P108E-006-001  |
| 6    | G3/8" | P108E-006-002  |
| 6    | G1/2" | P108E-006-003  |
| 8    | G1/8" | P108E-008-000  |
| 8    | G1/4" | P108E-008-001  |
| 8    | G3/8" | P108E-008-002  |
| 8    | G1/2" | P108E-008-003  |
| 10   | G1/8" | P108E-010-000  |
| 10   | G1/4" | P108E-010-001  |
| 10   | G3/8" | P108E-010-002  |
| 10   | G1/2" | P108E-010-003  |
| 12   | G1/4" | P108E-012-001  |
| 12   | G3/8" | P108E-012-002  |
| 12   | G1/2" | P108E-012-003  |

## Koleno otočné 45° \*



| Ø mm | Závit | Objednáací kód |
|------|-------|----------------|
| 4    | G1/8" | P127-004-000   |
| 4    | G1/4" | P127-004-001   |
| 6    | G1/8" | P127-006-000   |
| 6    | G1/4" | P127-006-001   |
| 6    | G3/8" | P127-006-002   |
| 6    | G1/2" | P127-006-003   |
| 8    | G1/8" | P127-008-000   |
| 8    | G1/4" | P127-008-001   |
| 8    | G3/8" | P127-008-002   |
| 8    | G1/2" | P127-008-003   |
| 10   | G1/8" | P127-010-000   |
| 10   | G1/4" | P127-010-001   |
| 10   | G3/8" | P127-010-002   |
| 10   | G1/2" | P127-010-003   |
| 12   | G1/4" | P127-012-001   |
| 12   | G3/8" | P127-012-002   |
| 12   | G1/2" | P127-012-003   |

## Průchodka



| Ø mm | Závit | Objednáací kód |
|------|-------|----------------|
| 4    | M12   | P101-004-000   |
| 6    | M14   | P101-006-000   |
| 8    | M16   | P101-008-000   |
| 10   | M18   | P101-010-000   |
| 12   | M22   | P101-012-000   |

\*) Šroubení obsahuje namontovaný těsnicí  
O kroužek

**Oko jednoduché se šroubem\***


| Ø mm | Závit | Objednávací kód |
|------|-------|-----------------|
| 4    | M5    | P137-004-005    |
| 4    | G1/8" | P137-004-000    |
| 4    | G1/4" | P137-004-001    |
| 6    | M5    | P137-006-005    |
| 6    | G1/8" | P137-006-000    |
| 6    | G1/4" | P137-006-001    |
| 6    | G3/8" | P137-006-002    |
| 8    | G1/8" | P137-008-000    |
| 8    | G1/4" | P137-008-001    |
| 8    | G3/8" | P137-008-002    |
| 8    | G1/2" | P137-008-003    |
| 10   | G1/8" | P137-010-000    |
| 10   | G1/4" | P137-010-001    |
| 10   | G3/8" | P137-010-002    |
| 10   | G1/2" | P137-010-003    |
| 12   | G3/8" | P137-012-002    |
| 12   | G1/2" | P137-012-003    |

**T kus otočný se závitem na boku\***


| Ø mm | Závit | Objednávací kód |
|------|-------|-----------------|
| 4    | M5    | P115-004-005    |
| 4    | G1/8" | P115-004-000    |
| 4    | G1/4" | P115-004-001    |
| 6    | M5    | P115-006-005    |
| 6    | G1/8" | P115-006-000    |
| 6    | G1/4" | P115-006-001    |
| 6    | G3/8" | P115-006-002    |
| 6    | G1/2" | P115-006-003    |
| 8    | G1/8" | P115-008-000    |
| 8    | G1/4" | P115-008-001    |
| 8    | G3/8" | P115-008-002    |
| 8    | G1/2" | P115-008-003    |
| 10   | G1/8" | P115-010-000    |
| 10   | G1/4" | P115-010-001    |
| 10   | G3/8" | P115-010-002    |
| 10   | G1/2" | P115-010-003    |
| 12   | G1/4" | P115-012-001    |
| 12   | G3/8" | P115-012-002    |
| 12   | G1/2" | P115-012-003    |

**Spojka T**


| Ø mm | Objednávací kód |
|------|-----------------|
| 4    | P110-004-000    |
| 6    | P110-006-000    |
| 8    | P110-008-000    |
| 10   | P110-010-000    |
| 12   | P110-012-000    |

**Spojka Y se závitem\***


| Ø mm | Závit | Objednávací kód |
|------|-------|-----------------|
| 4    | M5    | P132-004-005    |
| 4    | G1/8" | P132-004-000    |
| 4    | G1/4" | P132-004-001    |
| 6    | M5    | P132-006-005    |
| 6    | G1/8" | P132-006-000    |
| 6    | G1/4" | P132-006-001    |
| 6    | G3/8" | P132-006-002    |
| 6    | G1/2" | P132-006-003    |
| 8    | G1/8" | P132-008-000    |
| 8    | G1/4" | P132-008-001    |
| 8    | G3/8" | P132-008-002    |
| 8    | G1/2" | P132-008-003    |
| 10   | G1/8" | P132-010-000    |
| 10   | G1/4" | P132-010-001    |
| 10   | G3/8" | P132-010-002    |
| 10   | G1/2" | P132-010-003    |
| 12   | G1/4" | P132-012-001    |
| 12   | G3/8" | P132-012-002    |
| 12   | G1/2" | P132-012-003    |

**T kus otočný se závitem dole\***


| Ø mm | Závit | Objednávací kód |
|------|-------|-----------------|
| 4    | M5    | P113-004-005    |
| 4    | G1/8" | P113-004-000    |
| 4    | G1/4" | P113-004-001    |
| 6    | M5    | P113-006-005    |
| 6    | G1/8" | P113-006-000    |
| 6    | G1/4" | P113-006-001    |
| 6    | G3/8" | P113-006-002    |
| 6    | G1/2" | P113-006-003    |
| 8    | G1/8" | P113-008-000    |
| 8    | G1/4" | P113-008-001    |
| 8    | G3/8" | P113-008-002    |
| 8    | G1/2" | P113-008-003    |
| 10   | G1/8" | P113-010-000    |
| 10   | G1/4" | P113-010-001    |
| 10   | G3/8" | P113-010-002    |
| 10   | G1/2" | P113-010-003    |
| 12   | G1/4" | P113-012-001    |
| 12   | G3/8" | P113-012-002    |
| 12   | G1/2" | P113-012-003    |

**Rozdělovací kus**


| Vstup D1 Ø mm | Výstup D2 Ø mm | Objednávací kód |
|---------------|----------------|-----------------|
| 6             | 3x 4           | P193-006-004    |
| 8             | 3x 4           | P193-008-004    |
| 8             | 3x 6           | P193-008-006    |
| 10            | 3x 6           | P193-010-006    |
| 10            | 3x 8           | P193-010-008    |

**Redukce**


| D1 Ø mm | D2 Ø mm | Objednávací kód |
|---------|---------|-----------------|
| 6       | 4       | P121-006-004    |
| 8       | 4       | P121-008-004    |
| 8       | 6       | P121-008-006    |
| 10      | 6       | P121-010-006    |
| 10      | 8       | P121-010-008    |
| 12      | 8       | P121-012-008    |
| 12      | 10      | P121-012-010    |

**Spojka X**


| Ø mm | Objednávací kód |
|------|-----------------|
| 4    | P117-004        |
| 6    | P117-006        |
| 8    | P117-008        |
| 10   | P117-010        |
| 12   | P117-012        |

**Rozdělovací kus se závitem\***


| Vstup Ø mm | Závit | Výstup Ø mm | Objednávací kód |
|------------|-------|-------------|-----------------|
| 6          | G1/8" | 3x 4        | P194-006-004    |
| 8          | G1/4" | 3x 4        | P194-008-004    |
| 8          | G1/4" | 3x 6        | P194-008-006    |
| 10         | G3/8" | 3x 8        | P194-010-008    |

**Rozdělovací kus**


| Ø mm | Objednávací kód |
|------|-----------------|
| 4    | P193-004-000    |
| 6    | P193-006-000    |
| 8    | P193-008-000    |

\*) Šroubení obsahuje namontovaný těsnicí O kroužek

# NÁSTRČNÉ ŠROUBENÍ Z PLASTU / ŠROUBENÍ S PŘEVLEČNOU MATICÍ Z PONIKLOVANÉ MOSAZI

## Spojka přímá



| Ø mm | Objednací kód |
|------|---------------|
| 4    | P100-004-000  |
| 6    | P100-006-000  |
| 8    | P100-008-000  |
| 10   | P100-010-000  |
| 12   | P100-012-000  |

## Šroubení přímé



| Ø mm  | Závit | Objednací kód             |
|-------|-------|---------------------------|
| 4/2   | M5    | N341-004-005              |
| 4/2   | G1/8" | N341-004-000              |
| 6/4   | M5    | N341-006-005              |
| 6/4   | G1/8" | N341-006-000              |
| 6/4   | G1/4" | N341-006-001              |
| 6/4   | G3/8" | N341-006-002              |
| 8/6   | G1/8" | N341-008-000              |
| 8/6   | G1/4" | N341-008-001              |
| 8/6   | G3/8" | N341-008-002              |
| 8/6   | G1/2" | N341-008-003 <sup>†</sup> |
| 10/8  | G1/8" | N341-010-000              |
| 10/8  | G1/4" | N341-010-001              |
| 10/8  | G3/8" | N341-010-002              |
| 10/8  | G1/2" | N341-010-003 <sup>†</sup> |
| 12/9  | G3/8" | N341-912-002 <sup>†</sup> |
| 12/9  | G1/2" | N341-912-003 <sup>†</sup> |
| 12/9  | G3/4" | N341-912-006 <sup>†</sup> |
| 12/9  | G1"   | N341-912-007 <sup>†</sup> |
| 12/10 | G3/8" | N341-012-002              |
| 12/10 | G1/2" | N341-012-003 <sup>†</sup> |
| 12/10 | G3/4" | N341-012-006 <sup>†</sup> |
| 12/10 | G1"   | N341-012-007 <sup>†</sup> |
| 15/12 | G1/2" | N341-015-003 <sup>†</sup> |
| 15/12 | G3/4" | N341-015-006 <sup>†</sup> |
| 15/12 | G1"   | N341-015-007 <sup>†</sup> |

## Průchodka



| Ø mm | Závit  | Objednací kód |
|------|--------|---------------|
| 4/2  | M7x0,5 | N345-004-000  |
| 6/4  | M10x1  | N345-006-000  |
| 8/6  | M12x1  | N345-008-000  |
| 10/8 | M14x1  | N345-010-000  |

## Spojka přímá redukováná



| Ø mm | Ø mm | Objednací kód |
|------|------|---------------|
| 6    | 4    | P100-006-004  |
| 8    | 4    | P100-008-004  |
| 8    | 6    | P100-008-006  |
| 10   | 8    | P100-010-008  |
| 12   | 10   | P100-012-010  |

## Spojka L



| Ø mm | Objednací kód |
|------|---------------|
| 4/2  | N348-004-000  |
| 6/4  | N348-006-000  |
| 8/6  | N348-008-000  |
| 10/8 | N348-010-000  |

## Spojka L



| Ø mm | Objednací kód |
|------|---------------|
| 4    | P106-004-000  |
| 6    | P106-006-000  |
| 8    | P106-008-000  |
| 10   | P106-010-000  |
| 12   | P106-012-000  |

## Spojka L s vnitřním závitem



| Ø mm | Závit | Objednací kód |
|------|-------|---------------|
| 4/2  | G1/8" | N347-004-000  |
| 6/4  | G1/8" | N347-006-000  |
| 6/4  | G1/4" | N347-006-001  |
| 8/6  | G1/8" | N347-008-000  |
| 8/6  | G1/4" | N347-008-001  |

## Spojka Y



| Ø mm | Objednací kód |
|------|---------------|
| 4    | P131-004-000  |
| 6    | P131-006-000  |
| 8    | P131-008-000  |
| 10   | P131-010-000  |
| 12   | P131-012-000  |

## Spojka X



| Ø mm | Objednací kód |
|------|---------------|
| 6/4  | N354-006-000  |
| 8/6  | N354-008-000  |
| 10/8 | N354-010-000  |

## Spojka Y redukováná



| D1<br>Ø mm | D2<br>Ø mm | Objednací kód |
|------------|------------|---------------|
| 6          | 2x 4       | P131-006-004  |
| 8          | 2x 4       | P131-008-004  |
| 8          | 2x 6       | P131-008-006  |
| 10         | 2x 6       | P131-010-006  |
| 10         | 2x 8       | P131-010-008  |
| 12         | 2x 8       | P131-012-008  |
| 12         | 2x 10      | P131-012-010  |

## Šroubení přímé s ochranným perem



| Ø mm  | Závit | Objednací kód |
|-------|-------|---------------|
| 6/4   | G1/8" | N180-006-000  |
| 6/4   | G1/4" | N180-006-001  |
| 6/4   | G3/8" | N180-006-002  |
| 6/4   | G1/2" | N180-006-003  |
| 8/6   | G1/8" | N180-008-000  |
| 8/6   | G1/4" | N180-008-001  |
| 8/6   | G3/8" | N180-008-002  |
| 8/6   | G1/2" | N180-008-003  |
| 10/8  | G1/8" | N180-010-000  |
| 10/8  | G1/4" | N180-010-001  |
| 10/8  | G3/8" | N180-010-002  |
| 10/8  | G1/2" | N180-010-003  |
| 12/10 | G3/8" | N180-012-002  |
| 12/10 | G1/2" | N180-012-003  |

## Koleno otočné



| Ø mm | Závit | Objednací kód |
|------|-------|---------------|
| 6/4  | G1/8" | N349-006-000  |
| 6/4  | G1/4" | N349-006-001  |
| 8/6  | G1/8" | N349-008-000  |
| 8/6  | G1/4" | N349-008-001  |
| 10/8 | G1/4" | N349-010-001  |

## Záslepka



| Ø mm | Objednací kód |
|------|---------------|
| 4    | P118-004      |
| 6    | P118-006      |
| 8    | P118-008      |
| 10   | P118-010      |
| 12   | P118-012      |

## Převlečná matice



| Ø mm  | Objednací kód |
|-------|---------------|
| 4/2   | N368-004-000  |
| 6/4   | N368-006-000  |
| 8/6   | N368-008-000  |
| 10/8  | N368-010-000  |
| 12/10 | N368-012-000  |

<sup>†</sup>) Položka může mít jiný tvar a může být z jiného materiálu; těsnicí kroužek není součástí dodávky

## Šroub pro 1 oko vč. těs. kroužků



| Závít | Objednáací kód        |
|-------|-----------------------|
| M5    | N324-005              |
| G1/8" | N324-000              |
| G1/4" | N324-001              |
| G3/8" | N324-002 <sup>+</sup> |
| G1/2" | N324-003 <sup>+</sup> |

## Spojka T



| Ø mm  | Objednáací kód |
|-------|----------------|
| 4/2   | N353-004-000   |
| 6/4   | N353-006-000   |
| 8/6   | N353-008-000   |
| 10/8  | N353-010-000   |
| 12/10 | N353-012-000   |

## Vývodka s vnějším závitem



| Ø mm | Závít | Objednáací kód            |
|------|-------|---------------------------|
| 4    | G1/8" | N460-004-000 <sup>+</sup> |
| 4    | G1/4" | N460-004-001 <sup>+</sup> |
| 6    | G1/8" | N460-006-000              |
| 6    | G1/4" | N460-006-001 <sup>+</sup> |
| 7    | G1/8" | N460-007-000              |
| 7    | G1/4" | N460-007-001              |
| 8    | G1/8" | N460-008-000              |
| 8    | G1/4" | N460-008-001              |
| 8    | G3/8" | N460-008-002 <sup>+</sup> |
| 8    | G1/2" | N460-008-003 <sup>+</sup> |
| 9    | G1/8" | N460-009-000              |
| 9    | G1/4" | N460-009-001              |
| 9    | G3/8" | N460-009-002              |
| 10   | G3/8" | N460-010-002 <sup>+</sup> |
| 10   | G1/2" | N460-010-003 <sup>+</sup> |
| 12   | G1/4" | N460-012-001              |
| 12   | G3/8" | N460-012-002              |
| 12   | G1/2" | N460-012-003              |
| 14   | G3/8" | N460-014-002              |
| 17   | G3/8" | N460-017-002              |
| 17   | G1/2" | N460-017-003              |

## Šroub pro 2 oka vč. těs. kroužků



| Závít | Objednáací kód        |
|-------|-----------------------|
| G1/8" | N325-000              |
| G1/4" | N325-001              |
| G3/8" | N325-002 <sup>+</sup> |
| G1/2" | N325-003 <sup>+</sup> |

## Šroubení přímé s vnitřním závitem



| Ø mm | Závít | Objednáací kód |
|------|-------|----------------|
| 4/2  | G1/8" | N343-004-000   |
| 6/4  | G1/8" | N343-006-000   |
| 6/4  | G1/4" | N343-006-001   |
| 8/6  | G1/8" | N343-008-000   |
| 8/6  | G1/4" | N343-008-001   |
| 8/6  | G3/8" | N343-008-002   |
| 10/8 | G1/8" | N343-010-000   |
| 10/8 | G1/4" | N343-010-001   |
| 10/8 | G3/8" | N343-010-002   |

## Šroub pro 3 oka bez těs. kroužků



| Závít | Objednáací kód        |
|-------|-----------------------|
| G1/8" | N326-000 <sup>+</sup> |
| G1/4" | N326-001 <sup>+</sup> |
| G3/8" | N326-002 <sup>+</sup> |
| G1/2" | N326-003 <sup>+</sup> |

## Oko jednoduché



| Ø mm  | Závít | Objednáací kód            |
|-------|-------|---------------------------|
| 6/4   | M5    | N355-006-005              |
| 6/4   | G1/8" | N355-006-000              |
| 6/4   | G1/4" | N355-006-001              |
| 8/6   | G1/8" | N355-008-000              |
| 8/6   | G1/4" | N355-008-001              |
| 8/6   | G3/8" | N355-008-002 <sup>+</sup> |
| 8/6   | G1/2" | N355-008-003 <sup>+</sup> |
| 10/8  | G1/4" | N355-010-001              |
| 10/8  | G3/8" | N355-010-002 <sup>+</sup> |
| 10/8  | G1/2" | N355-010-003 <sup>+</sup> |
| 12/9  | G1/4" | N355-912-001              |
| 12/9  | G3/8" | N355-912-002              |
| 12/10 | G3/8" | N355-012-002              |
| 12/10 | G1/2" | N355-012-003              |

## Spojka přímá



| Ø mm  | Ø mm  | Objednáací kód            |
|-------|-------|---------------------------|
| 4/2   | 4/2   | N344-004-000              |
| 6/4   | 6/4   | N344-006-000              |
| 6/4   | 8/6   | N344-006-008 <sup>+</sup> |
| 8/6   | 8/6   | N344-008-000              |
| 8/6   | 10/8  | N344-008-010 <sup>+</sup> |
| 10/8  | 10/8  | N344-010-000              |
| 12/10 | 12/10 | N344-012-000              |
| 15/12 | 15/12 | N344-015-000 <sup>+</sup> |

## Vývodka s vnitřním závitem



| Ø mm | Závít | Objednáací kód            |
|------|-------|---------------------------|
| 6    | G1/8" | N455-006-000              |
| 7    | G1/8" | N455-007-000              |
| 7    | G1/4" | N455-007-001              |
| 8    | G1/8" | N455-008-000              |
| 8    | G1/4" | N455-008-001              |
| 9    | G1/4" | N455-009-001 <sup>+</sup> |
| 9    | G3/8" | N455-009-002 <sup>+</sup> |
| 10   | G3/8" | N455-010-002 <sup>+</sup> |
| 12   | G3/8" | N455-012-002              |
| 12   | G1/2" | N455-012-003              |

## Oko dvojitě



| Ø mm  | Závít | Objednáací kód            |
|-------|-------|---------------------------|
| 6/4   | G1/8" | N356-006-000              |
| 6/4   | G1/4" | N356-006-001              |
| 8/6   | G1/8" | N356-008-000              |
| 8/6   | G1/4" | N356-008-001              |
| 8/6   | G3/8" | N356-008-002 <sup>+</sup> |
| 10/8  | G1/4" | N356-010-001              |
| 10/8  | G3/8" | N356-010-002 <sup>+</sup> |
| 12/9  | G3/8" | N356-912-002              |
| 12/10 | G3/8" | N356-012-002              |
| 12/10 | G1/2" | N356-012-003              |

## Vývodka L s vnějším závitem



| Ø mm | Závít | Objednáací kód |
|------|-------|----------------|
| 6    | R1/8" | N491-006-000   |
| 6    | R1/4" | N491-006-001   |
| 7    | R1/8" | N491-007-000   |
| 7    | R1/4" | N491-007-001   |

<sup>+</sup>) Položka může mít jiný tvar a může být z jiného materiálu; těsnicí kroužek není součástí dodávky



## Redukce zmenšující



| Vnější závit | Vnitřní závit | Objednací kód |
|--------------|---------------|---------------|
| G1/8"        | M5            | N449-000-005  |
| G1/4"        | M5            | N449-001-005* |
| G1/4"        | G1/8"         | N449-001-000  |
| G3/8"        | G1/8"         | N449-002-000  |
| G3/8"        | G1/4"         | N449-002-001  |
| G1/2"        | G1/8"         | N449-003-000  |
| G1/2"        | G1/4"         | N449-003-001  |
| G1/2"        | G3/8"         | N449-003-002  |
| G3/4"        | G3/8"         | N449-006-002  |
| G3/4"        | G1/2"         | N449-006-003  |
| G1"          | G3/8"         | N449-007-002* |
| G1"          | G1/2"         | N449-007-003* |
| G1"          | G3/4"         | N449-007-006  |

## Redukce zvětšující



| Vnější závit | Vnitřní závit | Objednací kód |
|--------------|---------------|---------------|
| M5           | G1/8"         | N445-005-000  |
| G1/8"        | G1/4"         | N445-000-001  |
| G1/8"        | G3/8"         | N445-000-002  |
| G1/4"        | G3/8"         | N445-001-002  |
| G1/4"        | G1/2"         | N445-001-003  |
| G3/8"        | G1/2"         | N445-002-003  |

## Těsnicí kroužek plastový



| Závit | Objednací kód       |
|-------|---------------------|
| M5    | 3910 2002 1000 0030 |
| G1/8" | 3910 2004 1000 0030 |
| G1/4" | 3910 2006 1000 0030 |
| G3/8" | 3910 2008 1000 0030 |
| G1/2" | 3910 2010 1000 0030 |

## Těsnicí kroužek hliníkový



| Závit | Objednací kód       |
|-------|---------------------|
| M5    | 3910 2002 0000 0022 |
| G1/8" | 3910 2004 0000 0022 |
| G1/4" | 3910 2006 0000 0022 |
| G3/8" | 3910 2008 0000 0022 |
| G1/2" | 3910 2010 0000 0022 |
| G3/4" | 3910 2012 0000 0022 |
| G1"   | 3910 2014 0000 0022 |

## Páska teflonová pro těsnění závitů



| Rozměry               | Objednací kód       |
|-----------------------|---------------------|
| 10mm x0,1mm délka 10m | 3910 2210 0110 0035 |

## Záslepka s vnitřním šestihranem včetně těsnicího kroužku



| Závit | Objednací kód |
|-------|---------------|
| M5    | N411-005      |
| G1/8" | N411-000      |
| G1/4" | N411-001      |
| G3/8" | N411-002      |
| G1/2" | N411-003      |
| G3/4" | N411-006*     |
| G1"   | N411-007*     |

## Záslepka s vnitřním šestihranem



| Závit | Objednací kód |
|-------|---------------|
| R1/8" | N412-000      |
| R1/4" | N412-001      |
| R3/8" | N412-002      |
| R1/2" | N412-003      |
| R3/4" | N412-006      |

## Záslepka s vnitřním závitem



| Závit | Objednací kód |
|-------|---------------|
| G1/8" | N453-000      |
| G1/4" | N453-001      |
| G3/8" | N453-002      |
| G1/2" | N453-003      |

## Matice šestiranná



| Závit | Objednací kód |
|-------|---------------|
| G1/8" | N489-000      |
| G1/4" | N489-001      |
| G3/8" | N489-002      |
| G1/2" | N489-003      |

## Prodloužení závitu



| Závit | Délka | Objednací kód |
|-------|-------|---------------|
| R1/8" | 36    | N447-000-036  |
| R1/4" | 43    | N447-001-043  |
| R3/8" | 40    | N447-002-040  |
| R1/2" | 50    | N447-003-050  |

## Prodloužení závitu - krátké



| Závit | Délka | Objednací kód |
|-------|-------|---------------|
| G1/8" | 11    | N445-000-000  |
| G1/4" | 11,5  | N445-001-001  |
| G3/8" | 15    | N445-002-002  |
| G1/2" | 16,5  | N445-003-003  |

## Koleno vnitřní / vnější závit



| Vnější závit | Vnitřní závit | Objednací kód |
|--------------|---------------|---------------|
| M5           | M5            | N458-005-005  |
| R1/8"        | G1/8"         | N458-000-000  |
| R1/4"        | G1/4"         | N458-001-001  |
| R3/8"        | G3/8"         | N458-002-002  |
| R1/2"        | G1/2"         | N458-003-003  |
| R3/4"        | G3/4"         | N458-006-006  |
| R1"          | G1"           | N458-007-007  |

## Koleno 2x vnější závit



| Závit | Objednací kód |
|-------|---------------|
| G1/8" | N459-000-000  |
| G1/4" | N459-001-001  |
| G3/8" | N459-002-002  |
| G1/2" | N459-003-003  |
| G3/4" | N459-006-006  |
| G1"   | N459-007-007  |

## Koleno 2x vnitřní závit



| Závit | Objednací kód |
|-------|---------------|
| G1/8" | N456-000      |
| G1/4" | N456-001      |
| G3/8" | N456-002      |
| G1/2" | N456-003      |
| G3/4" | N456-006      |
| G1"   | N456-007      |

## Spojka T 3x vnitřní závit



| Závit | Objednací kód |
|-------|---------------|
| G1/8" | N461-000      |
| G1/4" | N461-001      |
| G3/8" | N461-002      |
| G1/2" | N461-003      |
| G3/4" | N461-006      |

## Spojka T 1x vnější, 2x vnitřní závit



| Vnější závit | Vnitřní závit | Objednací kód |
|--------------|---------------|---------------|
| M5           | M5            | N462-005-005  |
| R1/8"        | G1/8"         | N462-000-000  |
| R1/4"        | G1/4"         | N462-001-001  |
| R3/8"        | G3/8"         | N462-002-002  |
| R1/2"        | G1/2"         | N462-003-003  |
| G3/4"        | G3/4"         | N462-006-006* |
| G1"          | G1"           | N462-007-007* |

\*) Položka může mít jiný tvar a může být z jiného materiálu; těsnicí kroužek není součástí dodávky

**Spojka T 3x vnější závit**


| Závit | Objednáací kód |
|-------|----------------|
| G1/8" | N464-000       |
| G1/4" | N464-001       |
| G3/8" | N464-002       |
| G1/2" | N464-003       |

**Spojka Y 3x vnitřní závit**


| Závit | Objednáací kód |
|-------|----------------|
| G1/8" | N498A-000      |
| G1/4" | N498A-001      |
| G3/8" | N498A-002      |
| G1/2" | N498A-003      |

**Průchodka**


| Závit | Objednáací kód |
|-------|----------------|
| M5    | N446-005       |
| G1/8" | N446-000       |
| G1/4" | N446-001       |
| G3/8" | N446-002       |
| G1/2" | N446-003       |

**Spojka T 1x vnější, 2x vnitřní závit**


| Vnější závit | Vnitřní závit | Objednáací kód |
|--------------|---------------|----------------|
| R1/8"        | G1/8"         | N466-000-000   |
| R1/4"        | G1/4"         | N466-001-001   |
| R3/8"        | G3/8"         | N466-002-002   |
| R1/2"        | G1/2"         | N466-003-003   |

**Spojka Y 1x vnější, 2x vnitřní závit**


| Vnější závit | Vnitřní závit | Objednáací kód |
|--------------|---------------|----------------|
| R1/8"        | G1/8"         | N498-000-000   |
| R1/4"        | G1/4"         | N498-001-001   |
| R3/8"        | G3/8"         | N498-002-002   |
| R1/2"        | G1/2"         | N498-003-003   |

**Kostka rozvodná čtvercová**


| Závit    | Objednáací kód      |
|----------|---------------------|
| 4x G1/8" | 3920 0404 0000 0020 |
| 4x G1/4" | 3920 0406 0000 0020 |
| 4x G3/8" | 3920 0408 0000 0020 |
| 4x G1/2" | 3920 0410 0000 0020 |

**Spojka T 2x vnější, 1x vnitřní závit**


| Vnější závit | Vnitřní závit | Objednáací kód |
|--------------|---------------|----------------|
| R1/8"        | G1/8"         | N465-000-000   |
| R1/4"        | G1/4"         | N465-001-001   |
| R3/8"        | G3/8"         | N465-002-002   |
| R1/2"        | G1/2"         | N465-003-003   |

**Vsuvka**


| Závit | Objednáací kód |
|-------|----------------|
| M5    | N442-005-005*  |
| G1/8" | N442-000-000   |
| G1/4" | N442-001-001   |
| G3/8" | N442-002-002   |
| G1/2" | N442-003-003   |
| G3/4" | N442-006-006*  |

**Kostka rozvodná obdélníková**


| Vstupní závit | Výstupní závit | Objednáací kód      |
|---------------|----------------|---------------------|
| 1x G1/4"      | 3x G1/8"       | 3921 0106 0304 0020 |
| 1x G1/4"      | 4x G1/8"       | 3921 0106 0404 0020 |
| 2x G1/4"      | 5x G1/8"       | 3921 0206 0504 0020 |
| 2x G1/4"      | 6x G1/8"       | 3921 0206 0604 0020 |
| 1x G3/8"      | 3x G1/4"       | 3921 0108 0306 0020 |
| 1x G3/8"      | 4x G1/4"       | 3921 0108 0406 0020 |
| 2x G3/8"      | 5x G1/4"       | 3921 0208 0506 0020 |
| 2x G3/8"      | 6x G1/4"       | 3921 0208 0606 0020 |
| 1x G1/2"      | 3x G3/8"       | 3921 0110 0308 0020 |
| 1x G1/2"      | 4x G3/8"       | 3921 0110 0408 0020 |
| 2x G1/2"      | 5x G3/8"       | 3921 0210 0508 0020 |
| 2x G1/2"      | 6x G3/8"       | 3921 0210 0608 0020 |
| 1x G3/4"      | 3x G1/2"       | 3921 0112 0310 0020 |
| 1x G3/4"      | 4x G1/2"       | 3921 0112 0410 0020 |
| 2x G3/4"      | 5x G1/2"       | 3921 0212 0510 0020 |
| 2x G3/4"      | 6x G1/2"       | 3921 0212 0610 0020 |

**Spojka T 2x vnější, 1x vnitřní závit**


| Vnější závit | Vnitřní závit | Objednáací kód |
|--------------|---------------|----------------|
| R1/8"        | G1/8"         | N463-000-000   |
| R1/4"        | G1/4"         | N463-001-001   |
| R3/8"        | G3/8"         | N463-002-002   |
| R1/2"        | G1/2"         | N463-003-003   |

**Vsuvka redukovaná**


| Závit | Závit | Objednáací kód |
|-------|-------|----------------|
| M5    | G1/8" | N443-005-000*  |
| G1/8" | G1/4" | N443-000-001   |
| G1/4" | G3/8" | N443-001-002   |
| G1/4" | G1/2" | N443-001-003   |
| G3/8" | G1/2" | N443-002-003   |

**Spojka X**


| Závit | Objednáací kód |
|-------|----------------|
| G1/8" | N457-000       |
| G1/4" | N457-001       |
| G3/8" | N457-002       |
| G1/2" | N457-003       |

**Nátrubek**


| Závit | Objednáací kód |
|-------|----------------|
| M5    | N450-005-005*  |
| G1/8" | N450-000-000   |
| G1/4" | N450-001-001   |
| G3/8" | N450-002-002   |
| G1/2" | N450-003-003   |
| G3/4" | N450-006-006*  |

**Spojka X 1x vnější, 3x vnitřní závit**


| Vnější závit | Vnitřní závit | Objednáací kód |
|--------------|---------------|----------------|
| R1/8"        | G1/8"         | N485-000-000   |
| R1/4"        | G1/4"         | N485-001-001   |
| R3/8"        | G3/8"         | N485-002-002   |
| R1/2"        | G1/2"         | N485-003-003   |

**Nátrubek redukovaný**


| Závit | Závit | Objednáací kód |
|-------|-------|----------------|
| G1/4" | G1/8" | N451-001-000   |
| G3/8" | G1/8" | N451-002-000   |
| G3/8" | G1/4" | N451-002-001   |
| G1/2" | G1/8" | N451-003-000   |
| G1/2" | G1/4" | N451-003-001   |
| G1/2" | G3/8" | N451-003-002   |

**Redukce závitů G→NPTF**


| Vnější závit | Vnitřní závit | Objednáací kód |
|--------------|---------------|----------------|
| G1/8"        | 1/8" NPTF     | NIN439-000-020 |
| G1/4"        | 1/4" NPTF     | NIN439-001-021 |
| G3/8"        | 3/8" NPTF     | NIN439-002-022 |
| G1/2"        | 1/2" NPTF     | NIN439-003-023 |
| G3/4"        | 3/4" NPTF     | NIN439-006-026 |

**Redukce závitů NPTF→G**


| Vnější závit | Vnitřní závit | Objednáací kód |
|--------------|---------------|----------------|
| 1/8" NPTF    | G1/8"         | NIN438-020-000 |
| 1/4" NPTF    | G1/4"         | NIN438-021-001 |
| 3/8" NPTF    | G3/8"         | NIN438-022-002 |
| 1/2" NPTF    | G1/2"         | NIN438-023-003 |

**Ofukovací pistole**


| Závit | Objednáací kód      |
|-------|---------------------|
| G1/4" | 3910 3010 0600 0010 |

\*) Položka může mít jiný tvar a může být z jiného materiálu



## Tlumič hluku porézni plast PE



| Závít | Objednáací kód |
|-------|----------------|
| M5    | NSE05K         |
| G1/8" | NSE10K         |
| G1/4" | NSE25K         |
| G3/8" | NSE37K         |
| G1/2" | NSE50K         |
| G3/4" | NSE75K         |
| G1"   | NSE100K        |

## Tlumič hluku spékany bronz, nízký



| Závít | Objednáací kód |
|-------|----------------|
| M5    | NSFG05S        |
| G1/8" | NSFG10S        |
| G1/4" | NSFG25S        |
| G3/8" | NSFG37S        |
| G1/2" | NSFG50S        |
| G3/4" | NSFG75S        |
| G1"   | NSFG100S       |

## Nůžky na plastové hadice



| Max. průměr hadice Ø D | Objednáací kód |
|------------------------|----------------|
| 12                     | N125-468       |

## Tlumič hluku nástrčný, por.plast PE



| Ø mm | Objednáací kód |
|------|----------------|
| 4    | NSE04KP        |
| 6    | NSE06KP        |
| 8    | NSE08KP        |
| 10   | NSE10KP        |
| 12   | NSE12KP        |

## Tlumič hluku velkopřítokový do 1 MPa

R1/8"-2"



R3"-6"



| Závít   | Objednáací kód |
|---------|----------------|
| G1/8"   | NSE10HB        |
| G1/4"   | NSE25HB        |
| G3/8"   | NSE37HB        |
| G1/2"   | NSE50HB        |
| G3/4"   | NSE75HB        |
| G1"     | NSE100HB       |
| G1 1/4" | NSE125HB       |
| G1 1/2" | NSE150HB       |
| G2"     | NSE200HB       |
| G3"     | NSE300HB       |
| G4"     | NSE400HB       |
| G6"     | NSE600HB       |

## Lišta uchycovací na hadice



| Pro hadici Ø D | Počet úchytů na liště | Objednáací kód      |
|----------------|-----------------------|---------------------|
| 4              | 8                     | 3095 1004 0000 0000 |
| 6              | 8                     | 3095 1006 0000 0000 |
| 8              | 7                     | 3095 1008 0000 0000 |
| 10             | 6                     | 3095 1010 0000 0000 |
| 12             | 5                     | 3095 1012 0000 0000 |

Jednotlivé úchyty se mohou z lišty oddělit, každý úchyt má otvor pro připevnění pomocí šroubu.

## Tlumič hluku spékany bronz/mosaz



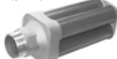
| Závít | Objednáací kód |
|-------|----------------|
| M5    | NSE05S         |
| G1/8" | NSE10S         |
| G1/4" | NSE25S         |
| G3/8" | NSE37S         |
| G1/2" | NSE50S         |
| G3/4" | NSE75S         |
| G1"   | NSE100S        |

## Tlumič hluku velkopřítokový do 4 MPa

R1/8"-2"



R3"-6"



| Závít   | Objednáací kód |
|---------|----------------|
| G1/8"   | NSE10HP        |
| G1/4"   | NSE25HP        |
| G3/8"   | NSE37HP        |
| G1/2"   | NSE50HP        |
| G3/4"   | NSE75HP        |
| G1"     | NSE100HP       |
| G1 1/4" | NSE125HP       |
| G1 1/2" | NSE150HP       |
| G2"     | NSE200HP       |
| G3"     | NSE300HP       |
| G4"     | NSE400HP       |
| G6"     | NSE600HP       |

## Upínací páska



| Velikost  | Objednáací kód      |
|-----------|---------------------|
| 4,8 x 178 | 3095 2000 4801 7800 |
| 4,8 x 250 | 3095 2000 4802 5000 |

## Tlumič hluku spékany bronz



| Závít | Objednáací kód |
|-------|----------------|
| G1/8" | NU010051       |
| G1/4" | NU010052       |
| G3/8" | NU010053       |
| G1/2" | NU010054       |
| G3/4" | NU010055       |
| G1"   | NU010056       |

## Spirálová páska



| Průměr   | Objednáací kód      |
|----------|---------------------|
| 15 až 80 | 3095 2500 1500 8000 |

## Tlumič hluku spékany bronz, plochý



| Závít | Objednáací kód |
|-------|----------------|
| G1/8" | NSF10B         |
| G1/4" | NSF25B         |
| G3/8" | NSF37B         |
| G1/2" | NSF50B         |
| G3/4" | NSF75B         |
| G1"   | NSF100B        |

## Tlumič hluku se škrčením



| Závít | Objednáací kód |
|-------|----------------|
| G1/8" | NSE10RM        |
| G1/4" | NSE25RM        |
| G3/8" | NSE37RM        |
| G1/2" | NSE50RM        |
| G3/4" | NSE75RM        |
| G1"   | NSE100RM       |

## Hadicová spona



| Průměr     | Objednáací kód      |
|------------|---------------------|
| 8 až 12    | 3910 1000 8012 0000 |
| 10 až 16   | 3910 1001 0016 0000 |
| 12 až 20   | 3910 1001 2020 0000 |
| 16 až 25   | 3910 1001 6025 0000 |
| 25 až 40   | 3910 1002 5040 0000 |
| 32 až 50   | 3910 1003 2050 0000 |
| 50 až 70   | 3910 1005 0070 0000 |
| 70 až 90   | 3910 1007 0090 0000 |
| 90 až 110  | 3910 1009 0110 0000 |
| 110 až 130 | 3910 1011 0130 0000 |
| 130 až 150 | 3910 1013 0150 0000 |
| 140 až 160 | 3910 1014 0160 0000 |

## Hadice PU polyuretan



| Vnější průměr<br>Ø D mm | Vnitřní průměr<br>Ø d mm | Min. poloměr<br>ohybu | Maximální tlak<br>při 20 °C | Objednací kód       |
|-------------------------|--------------------------|-----------------------|-----------------------------|---------------------|
| 4                       | 2                        | 13                    | 2,5 MPa                     | 3020 0004 0200 0010 |
| 6                       | 4                        | 20                    | 1,6 MPa                     | 3020 0006 0400 0010 |
| 8                       | 6                        | 30                    | 1,1 MPa                     | 3020 0008 0600 0010 |
| 10                      | 6,5                      | 30                    | 1,0 MPa                     | 3020 0010 0600 0010 |
| 10                      | 8                        | 40                    | 0,9 MPa                     | 3020 0010 0800 0010 |
| 12                      | 8                        | 35                    | 1,2 MPa                     | 3020 0012 0800 0010 |
| 12                      | 9                        | 50                    | 1,1 MPa                     | 3020 0012 0900 0010 |

Barva hadice je standardně modrá. Na přání je možné dodat některé průměry v těchto dalších barvách: transparentní, žlutá, černá, zelená, červená, bílá.  
Pracovní teplota: -20 °C až +60 °C

**Při jiné teplotě, než 20 °C, se max. tlak mění takto:**

| -20 °C | 0 °C | 20 °C | 40 °C | 60 °C |
|--------|------|-------|-------|-------|
| 180%   | 140% | 100%  | 70%   | 50%   |

## Hadice PTFE teflon



| Vnější průměr<br>Ø D mm | Vnitřní průměr<br>Ø d mm | Min. poloměr<br>ohybu | Maximální tlak<br>při 20 °C | Objednací kód       |
|-------------------------|--------------------------|-----------------------|-----------------------------|---------------------|
| 4                       | 2                        | 20                    | 2,5 MPa                     | 3030 0004 0200 0015 |
| 6                       | 4                        | 40                    | 1,8 MPa                     | 3030 0006 0400 0015 |
| 8                       | 6                        | 60                    | 1,4 MPa                     | 3030 0008 0600 0015 |
| 10                      | 8                        | 100                   | 1,2 MPa                     | 3030 0010 0800 0015 |
| 12                      | 10                       | 120                   | 1,0 MPa                     | 3030 0012 1000 0015 |

Barva hadice je standardně transparentní.  
Pracovní teplota: -200 °C až +250 °C při statickém namáhání, až +200 °C při dynamickém namáhání.

**Při jiné teplotě, než 20 °C, se max. tlak mění takto:**

| 20 °C | 50 °C | 100 °C | 150 °C | 200 °C |
|-------|-------|--------|--------|--------|
| 100%  | 50%   | 35%    | 30%    | 10%    |

## Hadice PA6 polyamid



| Vnější průměr<br>Ø D mm | Vnitřní průměr<br>Ø d mm | Min. poloměr<br>ohybu | Maximální tlak<br>při 20 °C | Objednací kód       |
|-------------------------|--------------------------|-----------------------|-----------------------------|---------------------|
| 4                       | 2                        | 25                    | 4,9 MPa                     | 3010 0004 0200 0010 |
| 6                       | 4                        | 35                    | 3,0 MPa                     | 3010 0006 0400 0010 |
| 8                       | 6                        | 45                    | 2,1 MPa                     | 3010 0008 0600 0010 |
| 10                      | 8                        | 60                    | 1,7 MPa                     | 3010 0010 0800 0010 |
| 12                      | 9                        | 80                    | 1,9 MPa                     | 3010 0012 0900 0020 |
| 12                      | 10                       | 70                    | 1,3 MPa                     | 3010 0012 1000 0010 |
| 15                      | 12                       | 100                   | 1,5 MPa                     | 3010 0015 1200 0020 |

Barva hadice je standardně modrá (černá pro hadice prům. 12/9 a 15/12). Na přání je možné dodat některé průměry v těchto dalších barvách: transparentní, žlutá, černá, zelená, červená, bílá.

Pracovní teplota: -20 °C až +90 °C

**Při jiné teplotě, než 20 °C, se max. tlak mění takto:**

| -20 °C | 0 °C | 20 °C | 40 °C | 60 °C | 80 °C | 90 °C |
|--------|------|-------|-------|-------|-------|-------|
| 180%   | 140% | 100%  | 70%   | 50%   | 45%   | 38%   |

## Hadice spirálová PA6 polyamid



| Vnější průměr<br>Ø D mm | Vnitřní průměr<br>Ø d mm | Průměr<br>spirály | Maximální tlak<br>při 20 °C | Objednací kód       |
|-------------------------|--------------------------|-------------------|-----------------------------|---------------------|
| 6                       | 4                        | 72                | 3,0 MPa                     | 3010 1006 0400 0010 |
| 8                       | 6                        | 96                | 2,1 MPa                     | 3010 1008 0600 0010 |
| 10                      | 8                        | 120               | 1,7 MPa                     | 3010 1010 0800 0010 |
| 12                      | 10                       | 144               | 1,3 MPa                     | 3010 1012 1000 0010 |

Barva hadice je standardně modrá.  
Pracovní teplota: -20 °C až +90 °C

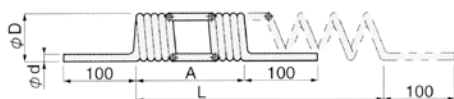
**Při jiné teplotě, než 20 °C, se max. tlak mění takto:**

| -20 °C | 0 °C | 20 °C | 40 °C | 60 °C | 80 °C | 90 °C |
|--------|------|-------|-------|-------|-------|-------|
| 180%   | 140% | 100%  | 70%   | 50%   | 45%   | 38%   |

**Ke spirálovým hadicím doporučujeme šroubení s převlečnou maticí a ochranným perem.**

Délka spirálové hadice se udává v rozvinutém stavu. Pracovní délka je minimálně 1/2 délky (doporučujeme 0,3 až 0,4 násobek) v rozvinutém stavu. Maximální možná délka je 30 m v rozvinutém stavu.

## Hadice spirálová PU polyuretan



Barva hadice je standardně modrá. Na přání je možné dodat tyto další barvy: černá, oranžová, žlutá, červená a transparentní.  
Pracovní teplota: -15 °C až +60 °C

A ... délka ve svinutém stavu  
L ... pracovní délka  
Hodnoty v tabulkách jsou uvedeny v mm.

| Ø d | Ø D | A    | L    | Objednací kód |
|-----|-----|------|------|---------------|
| 4   | 24  | 120  | 360  | PUML 04 - 2   |
| 4   | 24  | 180  | 540  | PUML 04 - 3   |
| 4   | 24  | 350  | 1100 | PUML 04 - 5   |
| 4   | 24  | 480  | 1500 | PUML 04 - 7   |
| 4   | 24  | 700  | 2100 | PUML 04 - 10  |
| 4   | 24  | 1040 | 3200 | PUML 04 - 14  |
| 4   | 24  | 1450 | 4400 | PUML 04 - 20  |
| 6   | 30  | 160  | 500  | PUML 06 - 2   |
| 6   | 30  | 230  | 700  | PUML 06 - 3   |
| 6   | 30  | 430  | 1300 | PUML 06 - 5   |

| Ø d | Ø D | A    | L    | Objednací kód |
|-----|-----|------|------|---------------|
| 6   | 30  | 620  | 1900 | PUML 06 - 7   |
| 6   | 30  | 910  | 2800 | PUML 06 - 10  |
| 6   | 30  | 1300 | 3900 | PUML 06 - 14  |
| 6   | 30  | 1850 | 5600 | PUML 06 - 20  |
| 8   | 42  | 250  | 750  | PUML 08 - 3   |
| 8   | 42  | 390  | 1200 | PUML 08 - 5   |
| 8   | 42  | 540  | 1700 | PUML 08 - 7   |
| 8   | 42  | 770  | 2400 | PUML 08 - 10  |
| 8   | 42  | 1045 | 3200 | PUML 08 - 14  |
| 8   | 42  | 1550 | 4700 | PUML 08 - 20  |

| Ø d | Ø D | A    | L    | Objednací kód |
|-----|-----|------|------|---------------|
| 10  | 58  | 330  | 1000 | PUML 10 - 5   |
| 10  | 58  | 470  | 1400 | PUML 10 - 7   |
| 10  | 58  | 680  | 2100 | PUML 10 - 10  |
| 10  | 58  | 970  | 3000 | PUML 10 - 14  |
| 10  | 58  | 1380 | 4200 | PUML 10 - 20  |
| 12  | 72  | 310  | 1000 | PUML 12 - 5   |
| 12  | 72  | 450  | 1400 | PUML 12 - 7   |
| 12  | 72  | 660  | 2000 | PUML 12 - 10  |
| 12  | 72  | 920  | 2800 | PUML 12 - 14  |
| 12  | 72  | 1320 | 4000 | PUML 12 - 20  |

## Hadice PE-LD polyethylen



| Vnější průměr<br>Ø D mm | Vnitřní průměr<br>Ø d mm | Min. poloměr<br>ohybu | Maximální tlak<br>při 20 °C | Objednací kód       |
|-------------------------|--------------------------|-----------------------|-----------------------------|---------------------|
| 6                       | 4                        | 28                    | 1,7 MPa                     | 3070 0006 0400 0015 |
| 8                       | 6                        | 40                    | 1,3 MPa                     | 3070 0008 0600 0015 |
| 10                      | 8                        | 57                    | 0,9 MPa                     | 3070 0010 0800 0015 |

Barva hadice je standardně transparentní. Na přání je možné dodat modrou barvu.

Pracovní teplota: -20 °C až +80 °C

Při jiné teplotě, než 20 °C, se max. tlak mění takto:

| -20 °C | 0 °C | 20 °C | 40 °C | 60 °C | 80 °C |
|--------|------|-------|-------|-------|-------|
| 180%   | 140% | 100%  | 70%   | 50%   | 45%   |

## Hadice kovová ochranná



| Vnější průměr<br>Ø D mm | Vnitřní průměr<br>Ø d mm | Vhodné pro hadici průměr<br>Ø D/d mm | Objednací kód       |
|-------------------------|--------------------------|--------------------------------------|---------------------|
| 10                      | 8                        | 6/4                                  | 3080 0006 0000 0000 |
| 13                      | 10                       | 8/9                                  | 3080 0008 0000 0000 |
| 16                      | 13                       | 10/8                                 | 3080 0010 0000 0000 |
| 19                      | 16                       | 12/10 a 12/9                         | 3080 0012 0000 0000 |
| 21                      | 18                       | 15/12                                | 3080 0015 0000 0000 |

Kovové ochranné hadice se používají tam, kde by vnější vlivy mohly poškodit povrch plastových hadic, například:

- ochrana proti jiskrám při sváření
- ochrana proti odletujícím třískám při obrábění
- ochrana proti zmáčknutí a podobně

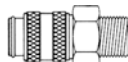
Materiál: pozinkovaná ocel

## Rychlospojka typ 21



- Průtok 844 Nl/min při 0,6 MPa a  $\Delta p=0,1$  MPa
- Průřez Js5 (20 mm<sup>2</sup>)
- Max. přetlak 3,5 MPa

### Těleso s vnějším závitem



| Závít | Objednací kód       |
|-------|---------------------|
| G1/8" | 3930 0211 0104 0000 |
| G1/4" | 3930 0211 0106 0000 |
| G3/8" | 3930 0211 0108 0000 |

### Těleso vestavné do stěny s převlečnou maticí pro hadici



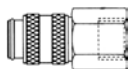
| Ø mm | Objednací kód       |
|------|---------------------|
| 6/4  | 3930 0211 1132 0000 |
| 8/6  | 3930 0211 1133 0000 |

### Protikus s vývodkou pro hadici



| Ø mm | Objednací kód       |
|------|---------------------|
| 4    | 3930 0212 2074 0000 |
| 6    | 3930 0212 2076 0000 |
| 8    | 3930 0212 2078 0000 |
| 9    | 3930 0212 2079 0000 |
| 10   | 3930 0212 2080 0000 |

### Těleso s vnitřním závitem



| Závít | Objednací kód       |
|-------|---------------------|
| G1/8" | 3930 0211 0204 0000 |
| G1/4" | 3930 0211 0206 0000 |
| G3/8" | 3930 0211 0208 0000 |

### Těleso s vývodkou pro hadici



| Ø mm | Objednací kód       |
|------|---------------------|
| 4    | 3930 0211 2074 0000 |
| 6    | 3930 0211 2076 0000 |
| 8    | 3930 0211 2078 0000 |
| 9    | 3930 0211 2079 0000 |
| 10   | 3930 0211 2080 0000 |

### Protikus s převlečnou maticí a ochranným perem pro hadici



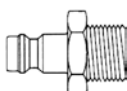
| Ø mm | Objednací kód       |
|------|---------------------|
| 6/4  | 3930 0212 1232 0000 |
| 8/6  | 3930 0212 1233 0000 |

### Těleso s převlečnou maticí pro hadici



| Ø mm | Objednací kód       |
|------|---------------------|
| 6/4  | 3930 0211 1032 0000 |
| 8/6  | 3930 0211 1033 0000 |

### Protikus s vnějším závitem



| Závít | Objednací kód       |
|-------|---------------------|
| G1/8" | 3930 0212 0104 0000 |
| G1/4" | 3930 0212 0106 0000 |
| G3/8" | 3930 0212 0108 0000 |

### Protikus vestavný do stěny s převlečnou maticí pro hadici



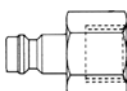
| Ø mm | Objednací kód       |
|------|---------------------|
| 6/4  | 3930 0212 1132 0000 |
| 8/6  | 3930 0212 1133 0000 |

### Těleso s převlečnou maticí a ochranným perem pro hadici



| Ø mm | Objednací kód       |
|------|---------------------|
| 6/4  | 3930 0211 1232 0000 |
| 8/6  | 3930 0211 1233 0000 |

### Protikus s vnitřním závitem



| Závít | Objednací kód       |
|-------|---------------------|
| G1/8" | 3930 0212 0204 0000 |
| G1/4" | 3930 0212 0206 0000 |
| G3/8" | 3930 0212 0208 0000 |

### Protikus vestavný do stěny s vývodkou pro hadici



| Ø mm | Objednací kód       |
|------|---------------------|
| 4    | 3930 0212 2174 0000 |
| 6    | 3930 0212 2176 0000 |
| 8    | 3930 0212 2178 0000 |
| 9    | 3930 0212 2179 0000 |
| 10   | 3930 0212 2180 0000 |

### Těleso vestavné do stěny s vývodkou pro hadici



| Ø mm | Objednací kód       |
|------|---------------------|
| 4    | 3930 0211 2174 0000 |
| 6    | 3930 0211 2176 0000 |
| 8    | 3930 0211 2178 0000 |

### Protikus s převlečnou maticí pro hadici



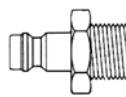
| Ø mm | Objednací kód       |
|------|---------------------|
| 6/4  | 3930 0212 1032 0000 |
| 8/6  | 3930 0212 1033 0000 |

**Rychlospojka typ 26**


- Průtok 1476 NI/min při 0,6 MPa a  $\Delta p=0,1$  MPa
- Průřez Js7,2 (48 mm<sup>2</sup>)
- Max. přetlak 3,5 MPa

**Těleso s vnějším závitem**


| Závít | Objednací kód       |
|-------|---------------------|
| G1/8" | 3930 0261 0104 0000 |
| G1/4" | 3930 0261 0106 0000 |
| G3/8" | 3930 0261 0108 0000 |
| G1/2" | 3930 0261 0110 0000 |

**Protikus s vnějším závitem**


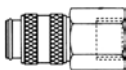
| Závít | Objednací kód       |
|-------|---------------------|
| G1/8" | 3930 0262 0104 0000 |
| G1/4" | 3930 0262 0106 0000 |
| G3/8" | 3930 0262 0108 0000 |
| G1/2" | 3930 0262 0110 0000 |

**Rychlospojka typ 27**

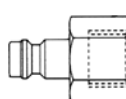

- Průtok 5166 NI/min při 0,6 MPa a  $\Delta p=0,1$  MPa
- Průřez Js10 (80 mm<sup>2</sup>)
- Max. přetlak 3,5 MPa

**Těleso s vnějším závitem**

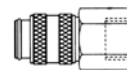

| Závít | Objednací kód       |
|-------|---------------------|
| R1/4" | 3930 0271 0156 0000 |
| R3/8" | 3930 0271 0158 0000 |
| R1/2" | 3930 0271 0160 0000 |
| R3/4" | 3930 0271 0162 0000 |

**Těleso s vnitřním závitem**


| Závít | Objednací kód       |
|-------|---------------------|
| G1/4" | 3930 0261 0206 0000 |
| G3/8" | 3930 0261 0208 0000 |
| G1/2" | 3930 0261 0210 0000 |

**Protikus s vnitřním závitem**


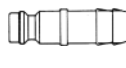
| Závít | Objednací kód       |
|-------|---------------------|
| G1/8" | 3930 0262 0204 0000 |
| G1/4" | 3930 0262 0206 0000 |
| G3/8" | 3930 0262 0208 0000 |
| G1/2" | 3930 0262 0210 0000 |

**Těleso s vnitřním závitem**


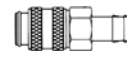
| Závít | Objednací kód       |
|-------|---------------------|
| R1/4" | 3930 0271 0256 0000 |
| R3/8" | 3930 0271 0258 0000 |
| R1/2" | 3930 0271 0260 0000 |
| R3/4" | 3930 0271 0262 0000 |

**Těleso s převlečnou maticí pro hadici**


| Ø mm | Objednací kód       |
|------|---------------------|
| 8/6  | 3930 0261 1033 0000 |
| 10/8 | 3930 0261 1034 0000 |
| 12/9 | 3930 0261 1035 0000 |

**Protikus s vývodkou pro hadici**


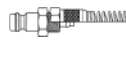
| Ø mm | Objednací kód       |
|------|---------------------|
| 4    | 3930 0262 2074 0000 |
| 6    | 3930 0262 2076 0000 |
| 8    | 3930 0262 2078 0000 |
| 9    | 3930 0262 2079 0000 |
| 10   | 3930 0262 2080 0000 |
| 13   | 3930 0262 2083 0000 |

**Těleso s vývodkou pro hadici**


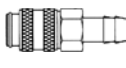
| Ø mm | Objednací kód       |
|------|---------------------|
| 6    | 3930 0271 2076 0000 |
| 8    | 3930 0271 2078 0000 |
| 9    | 3930 0271 2079 0000 |
| 10   | 3930 0271 2080 0000 |
| 13   | 3930 0271 2083 0000 |
| 16   | 3930 0271 2086 0000 |
| 19   | 3930 0271 2089 0000 |

**Těleso s převlečnou maticí a ochranným perem pro hadici**

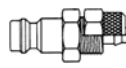

| Ø mm | Objednací kód       |
|------|---------------------|
| 8/6  | 3930 0261 1233 0000 |
| 10/8 | 3930 0261 1234 0000 |
| 12/9 | 3930 0261 1235 0000 |

**Protikus s převlečnou maticí a ochranným perem pro hadici**


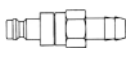
| Ø mm | Objednací kód       |
|------|---------------------|
| 6/4  | 3930 0262 1232 0000 |
| 8/6  | 3930 0262 1233 0000 |
| 10/8 | 3930 0262 1234 0000 |
| 12/9 | 3930 0262 1235 0000 |

**Těleso s vývodkou pro hadici**


| Ø mm | Objednací kód       |
|------|---------------------|
| 6    | 3930 0261 2076 0000 |
| 8    | 3930 0261 2078 0000 |
| 9    | 3930 0261 2079 0000 |
| 10   | 3930 0261 2080 0000 |
| 13   | 3930 0261 2083 0000 |

**Protikus s převlečnou maticí pro hadici**


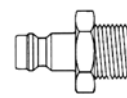
| Ø mm | Objednací kód       |
|------|---------------------|
| 6/4  | 3930 0262 1032 0000 |
| 8/6  | 3930 0262 1033 0000 |
| 10/8 | 3930 0262 1034 0000 |
| 12/9 | 3930 0262 1035 0000 |

**Protikus se zpětným ventilem s vývodkou pro hadici**


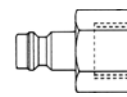
| Ø mm | Objednací kód       |
|------|---------------------|
| 6    | 3930 0262 3076 0000 |
| 8    | 3930 0262 3078 0000 |
| 9    | 3930 0262 3079 0000 |
| 10   | 3930 0262 3080 0000 |
| 13   | 3930 0262 3083 0000 |

**Protikus vestavný do stěny s vývodkou pro hadici**

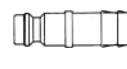

| Ø mm | Objednací kód       |
|------|---------------------|
| 6    | 3930 0262 2176 0000 |
| 8    | 3930 0262 2178 0000 |
| 10   | 3930 0262 2180 0000 |

**Protikus s vnějším závitem**


| Závít | Objednací kód       |
|-------|---------------------|
| R1/4" | 3930 0272 0156 0000 |
| R3/8" | 3930 0272 0158 0000 |
| R1/2" | 3930 0272 0160 0000 |
| R3/4" | 3930 0272 0162 0000 |

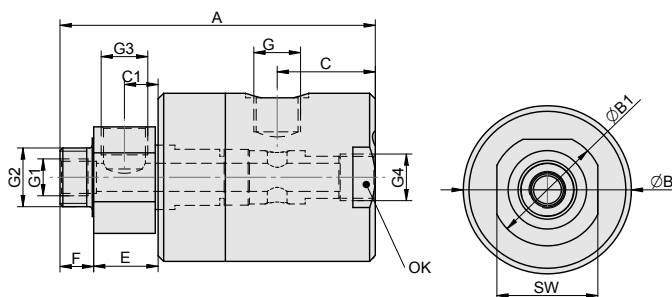
**Protikus s vnitřním závitem**


| Závít | Objednací kód       |
|-------|---------------------|
| R1/4" | 3930 0272 0256 0000 |
| R3/8" | 3930 0272 0258 0000 |
| R1/2" | 3930 0272 0260 0000 |
| R3/4" | 3930 0272 0262 0000 |

**Protikus s vývodkou pro hadici**


| Ø mm | Objednací kód       |
|------|---------------------|
| 6    | 3930 0272 2076 0000 |
| 8    | 3930 0272 2078 0000 |
| 9    | 3930 0272 2079 0000 |
| 10   | 3930 0272 2080 0000 |
| 13   | 3930 0272 2083 0000 |
| 16   | 3930 0272 2086 0000 |
| 19   | 3930 0272 2089 0000 |

## Rotační přívod



### Materiály

- těleso: dural, tvrdě eloxovaný
- hřídel: nerezavějící ocel 17 024
- těsnicí prvky: pryž NBR

|                    |   |
|--------------------|---|
| Pracovní tlak      | 0,6 MPa   |
| Minimální tlak     | 0 MPa   |
| Maximální tlak     | 1,0 MPa   |
| Pracovní teplota   | -20°C až +80°C                                    |
| Pracovní médium    | upravený stlačený vzduch                          |
| Jmenovitá světlost | Js 6 pro G 1/8", Js 12 pro G 3/8"                 |
| Pracovní otáčky    | 0 až 120 ot.min <sup>-1</sup> , oba směry otáčení |

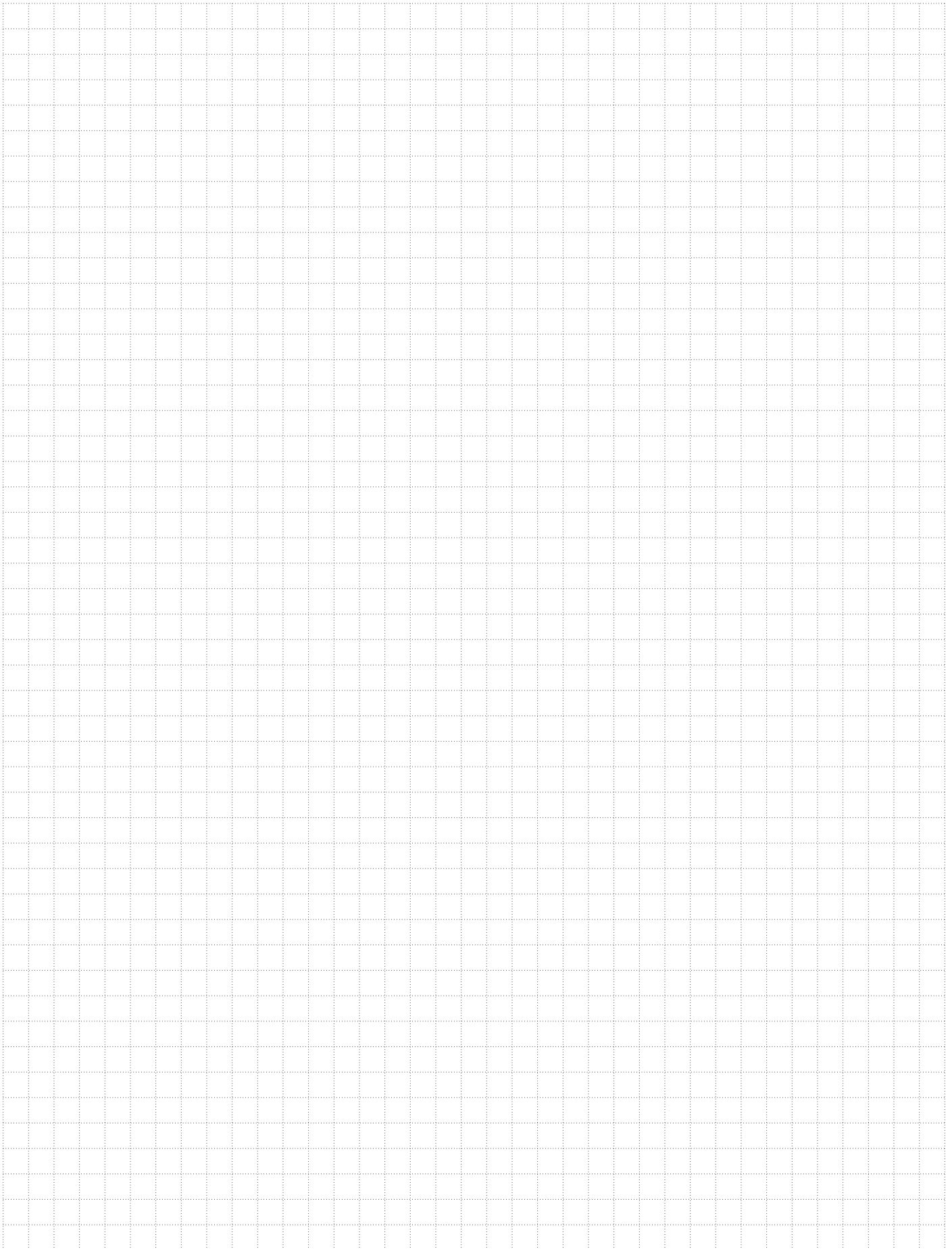
| Typ               | A     | B  | B1 | C    | C1  | E    | F  | G     | G1    | G2    | G3    | G4    | OK | SW | Hmotnost | Objednací kód       |
|-------------------|-------|----|----|------|-----|------|----|-------|-------|-------|-------|-------|----|----|----------|---------------------|
| přímý s odbočkou  | 81,5  | 45 | 30 | 22,5 | 9,5 | 18,5 | 12 | G1/8" | M8    | G1/4" | G1/8" | G1/8" | —  | 27 | 0,35     | 2770 0300 0600 0001 |
|                   | 109,5 | 60 | 40 | 32   | 12  | 23   | 12 | G3/8" | G1/4" | G1/2" | G3/8" | G3/8" | 56 | 36 | 0,90     | 2770 0300 1000 0001 |
| úhlový s odbočkou | 72    | 45 | 30 | 12,5 | 9,5 | 18,5 | 12 | G1/8" | M8    | G1/4" | G1/8" | —     | —  | 27 | 0,31     | 2770 0200 0600 0001 |
|                   | 99,5  | 60 | 40 | 24   | 12  | 23   | 12 | G3/8" | G1/4" | G1/2" | G3/8" | —     | —  | 36 | 0,78     | 2770 0200 1000 0001 |
| úhlový            | 72    | 45 | 30 | 12,5 | —   | 18,5 | 12 | G1/8" | —     | G1/4" | —     | —     | —  | 27 | 0,32     | 2770 0100 0600 0001 |
|                   | 91,5  | 60 | 40 | 24   | —   | 15   | 12 | G3/8" | —     | G1/2" | —     | —     | —  | 36 | 0,83     | 2770 0100 1000 0001 |

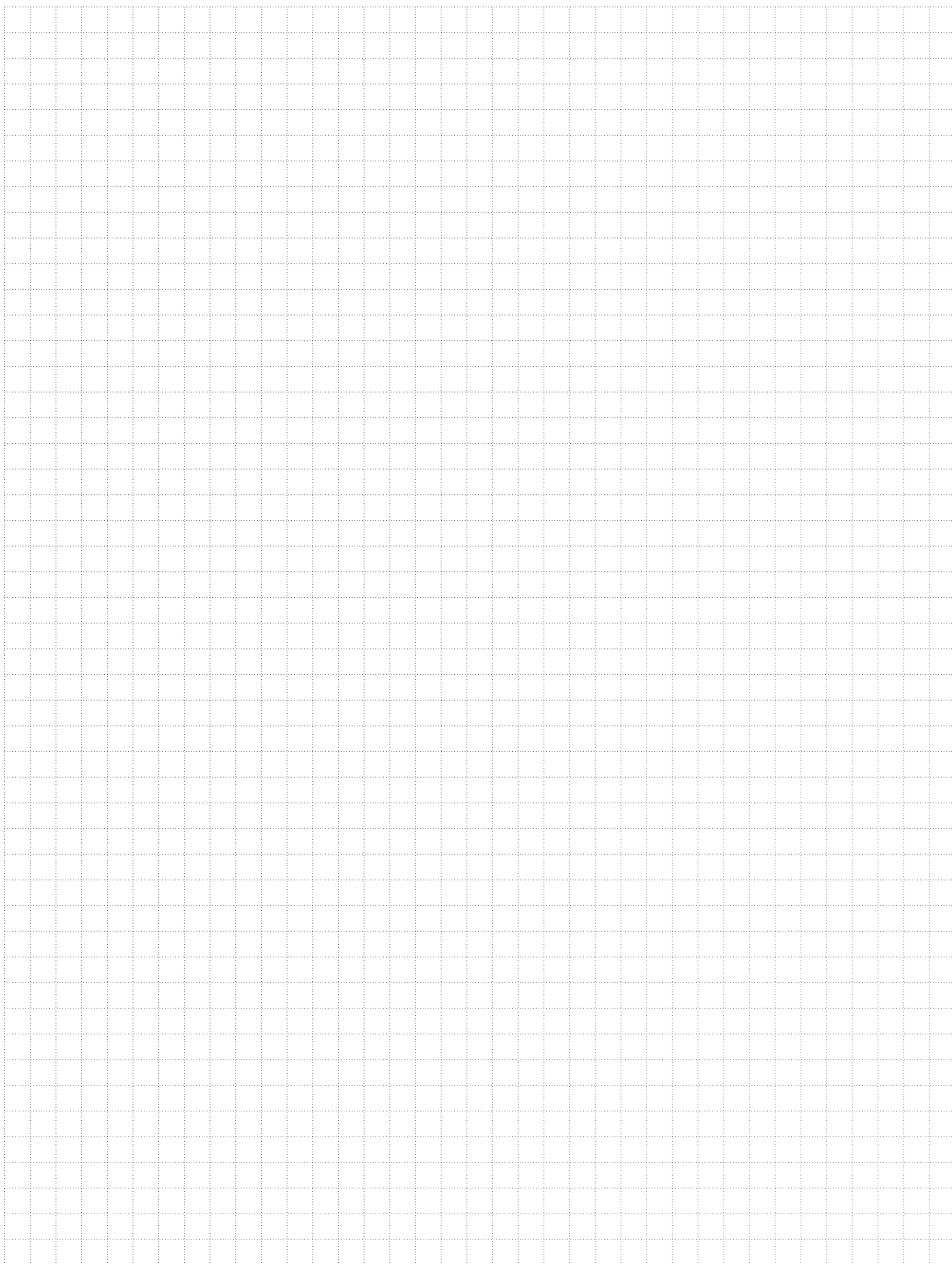
| <i>Objednací kód</i> | <i>Strana</i> | <i>Objednací kód</i> | <i>Strana</i> | <i>Objednací kód</i> | <i>Strana</i> |
|----------------------|---------------|----------------------|---------------|----------------------|---------------|
| 10101...             | 2-4           | 2120 5000...         | 4-18          | 3930 027...          | 10-13         |
| 10105...             | 2-60          | 2120 5100...         | 4-20          | 4500 2608...         | 2-74          |
| 10106...             | 2-60          | 2125 2000...         | 4-6           | N02...               | 5-23          |
| 10110...             | 2-8           | 2125 2100 ...        | 4-5           | N05...               | 5-24          |
| 10115...             | 2-6           | 2171 0100...         | 4-13          | N0F...               | 7-3           |
| 10122...             | 2-12          | 2171 0200...         | 4-13          | N10.6445...          | 5-10          |
| 10123...             | 2-12          | 2171 2100...         | 4-14          | N100...              | 10-3          |
| 10201...             | 2-2           | 2171 2400...         | 4-13          | N101...              | 10-2          |
| 1021...              | 2-10          | 2176 2100...         | 4-14          | N102...              | 10-2          |
| 11001...             | 2-18          | 2176 3200...         | 4-14          | N103...              | 5-17          |
| 11005...             | 2-64          | 2176 3400...         | 4-14          | N104...              | 10-2          |
| 11006...             | 2-64          | 2195...              | 4-15          | N105...              | 10-2          |
| 11101...             | 2-20          | 2201 0...            | 3-6           | N106-5...            | 5-10          |
| 11201...             | 2-22          | 2201 2...            | 3-4           | N106-7...            | 5-10          |
| 11301...             | 2-24          | 2201 50...           | 3-2           | N106-8...            | 5-12          |
| 11401...             | 2-16          | 2201 51...           | 3-2           | N106...              | 10-3          |
| 12001...             | 2-14          | 2202 23...           | 3-4           | N108...              | 10-2          |
| 12005...             | 2-62          | 2202 24...           | 3-4           | N110...              | 10-3          |
| 12006...             | 2-62          | 2202 50...           | 3-2           | N113...              | 10-3          |
| 12501...             | 2-30          | 2202 51...           | 3-2           | N115...              | 10-3          |
| 12505...             | 2-66          | 2202 8...            | 3-9           | N117...              | 10-3          |
| 12506...             | 2-66          | 2210 9...            | 3-8           | N118...              | 10-2          |
| 12517...             | 2-32          | 2290 201...          | 3-5           | N119...              | 10-3          |
| 15001...             | 2-34          | 2290 2011...         | 3-3, 3-5      | N120...              | 10-2          |
| 17101...             | 2-26          | 2290 5...            | 3-3           | N121...              | 10-3          |
| 17201...             | 2-26          | 2290 8...            | 3-9           | N122-...             | 7-5, 10-2     |
| 17301...             | 2-26          | 2291 000...          | 3-3, 3-5      | N122B...             | 5-25          |
| 17401...             | 2-26          | 2291 001...          | 3-3, 3-5      | N123...              | 10-2          |
| 17501...             | 2-26          | 2291 002...          | 3-8           | N123B...             | 5-25          |
| 17601...             | 2-26          | 2532 0...            | 6-6           | N124...              | 10-2          |
| 17701...             | 2-26          | 2532 20...           | 6-10          | N125-0...            | 10-2          |
| 2100 90...           | 2-70          | 2532 21...           | 6-11          | N125-468...          | 10-10         |
| 2100 91...           | 2-68          | 2532 3...            | 6-9           | N12H...              | 5-25          |
| 2100 92...           | 2-72          | 2532 5...            | 6-8           | N12K...              | 5-25          |
| 2101 0100...         | 4-2           | 2552 0...            | 6-6           | N131...              | 10-3          |
| 2101 0200...         | 4-3           | 2552 20...           | 6-10          | N132...              | 10-3          |
| 2101 0300...         | 4-2           | 2552 21...           | 6-11          | N135C...             | 7-2           |
| 2101 2000...         | 4-6           | 2552 3...            | 6-9           | N136C...             | 7-2           |
| 2101 2100...         | 4-4           | 2552 4...            | 6-13          | N180...              | 10-6          |
| 2101 2200...         | 4-4           | 2552 5...            | 6-8           | N189...              | 5-15          |
| 2101 2300...         | 4-22          | 2552 7...            | 6-16          | N190...              | 5-15          |
| 2101 3000...         | 4-8           | 2552 8...            | 5-32          | N1F...               | 7-3           |
| 2101 3100...         | 4-8           | 2740...              | 7-7           | N226...              | 5-9           |
| 2101 3200...         | 4-10          | 2750...              | 7-5           | N230-3...            | 5-40          |
| 2101 3300...         | 4-7           | 2760...              | 7-7           | N230-4...            | 5-40          |
| 2101 3400...         | 4-9           | 2770...              | 10-14         | N230-5...            | 5-40          |
| 2101 3500...         | 4-9           | 2899 002...          | 6-7, 7-9      | N230-7...            | 5-41          |
| 2101 4000...         | 4-12          | 2899 009...          | 1-5           | N230-9...            | 5-41          |
| 2101 4100...         | 4-10          | 2980...              | 8-16          | N237-...             | 5-9           |
| 2101 4200...         | 4-12          | 2995...              | 8-21          | N239-20...           | 5-10          |
| 2101 5000...         | 4-18          | 3010...              | 10-11         | N239-23...           | 5-18          |
| 2101 5100...         | 4-20          | 3020...              | 10-11         | N239-24...           | 5-18          |
| 2101 8000...         | 4-22          | 3030...              | 10-11         | N239-25...           | 5-17          |
| 2102 4100...         | 4-11          | 3070...              | 10-12         | N239-28...           | 5-10          |
| 2110 0100...         | 4-2           | 3080...              | 10-12         | N239-3...            | 5-10          |
| 2110 0200...         | 4-3           | 3095...              | 10-10         | N239-4...            | 5-10          |
| 2110 0300...         | 4-2           | 3910 10...           | 10-10         | N239-5...            | 5-12          |
| 2110 0400...         | 4-3           | 3910 20...           | 10-8          | N2F...               | 7-3           |
| 2110 2000...         | 4-7           | 3910 22...           | 10-8          | N324...              | 10-7          |
| 2110 2100...         | 4-5           | 3910 30...           | 10-9          | N325...              | 10-7          |
| 2110 3000...         | 4-5           | 3920...              | 10-9          | N326...              | 10-7          |
| 2110 4000...         | 4-12          | 3921...              | 10-9          | N341...              | 10-6          |
| 2110 5000...         | 4-18          | 3930 021...          | 10-12         | N343...              | 10-7          |
| 2110 5100...         | 4-20          | 3930 026...          | 10-13         | N344...              | 10-7          |



| <i>Objednací kód</i> | <i>Strana</i> | <i>Objednací kód</i> | <i>Strana</i> | <i>Objednací kód</i> | <i>Strana</i> |
|----------------------|---------------|----------------------|---------------|----------------------|---------------|
| N345...              | 10-6          | NC-S0,25-...         | 9-3           | P136C...             | 7-3           |
| N347...              | 10-6          | NC-S0,35-...         | 9-3           | P137...              | 10-5          |
| N348...              | 10-6          | NC-S0,5-...          | 9-3           | P139C...             | 7-3           |
| N349...              | 10-6          | NC-S1,0...           | 9-3           | P14...               | 7-8           |
| N353-...             | 10-7          | NC-S1,25...          | 9-4           | P193...              | 10-5          |
| N353B...             | 5-26          | NC-S1,5...           | 9-4           | P194...              | 10-5          |
| N354...              | 10-6          | NC-S2...             | 9-5           | PMACC300...          | 8-5, 8-17     |
| N354B...             | 5-26          | NC1...               | 5-13          | PMACP300...          | 8-2, 8-17     |
| N355...              | 10-7          | NC2...               | 5-13          | PMACP401...          | 8-3, 8-17     |
| N356...              | 10-7          | NC3...               | 5-13          | PMACP500...          | 8-4, 8-17     |
| N368...              | 10-6          | NCM...               | 7-4           | PMAF300...           | 8-6           |
| N3F...               | 7-3           | NCP...               | 7-5           | PMAF401-...          | 8-6           |
| N411...              | 10-8          | NCV...               | 7-4           | PMAF401A...          | 8-7           |
| N412...              | 10-8          | ND2...               | 5-23          | PMAF401D...          | 8-7           |
| N430...              | 5-15          | NDA...               | 5-37          | PMAF401M...          | 8-7           |
| N442...              | 10-9          | NDB...               | 5-37          | PMAF500...           | 8-6           |
| N443...              | 10-9          | NDR...               | 7-3           | PMAFR...             | 8-10          |
| N445...              | 10-8          | NDV...               | 7-3           | PMAIR...             | 8-15          |
| N446...              | 10-9          | NE...                | 5-23          | PMAL...              | 8-12          |
| N447...              | 10-8          | NI...                | 5-14, 5-16    | PMAR200...           | 8-8           |
| N449...              | 10-8          | NIN...               | 10-9          | PMAR300...           | 8-8           |
| N450...              | 10-9          | NKH...               | 7-8           | PMAR401...           | 8-9           |
| N451...              | 10-9          | NKM...               | 7-8           | PMAR500...           | 8-9           |
| N453...              | 10-8          | NL0...               | 5-11          | PMAVS...             | 8-14          |
| N455...              | 10-7          | NL1...               | 5-8           | PMBS...              | 8-17          |
| N456...              | 10-8          | NL2...               | 5-8           | PMCDA...             | 2-50          |
| N457...              | 10-9          | NPC...               | 8-20          | PMCDB...             | 2-52          |
| N458...              | 10-8          | NPR...               | 7-6           | PMCGB...             | 2-44          |
| N459...              | 10-8          | NPS...               | 8-20          | PMCGD...             | 2-48          |
| N460...              | 10-7          | NR2...               | 5-23          | PMCHA...             | 2-78          |
| N461...              | 10-8          | NRV...               | 7-5           | PMCHB...             | 2-78          |
| N462...              | 10-8          | NSE...               | 10-10         | PMCHG2...            | 2-79          |
| N463...              | 10-9          | NSEV...              | 7-6           | PMCKA...             | 2-77          |
| N464...              | 10-9          | NSF-12...            | 4-15          | PMCRP...             | 2-42          |
| N465...              | 10-9          | NSF-13...            | 4-16          | PMCSS...             | 2-58          |
| N466...              | 10-9          | NSF-24...            | 4-16          | PMHBD...             | 2-81          |
| N485...              | 10-9          | NSF-26...            | 4-17          | PMHPD...             | 2-80          |
| N489...              | 10-8          | NSF-27...            | 4-17          | PMP10...             | 8-18          |
| N491...              | 10-7          | NSF-28...            | 4-17          | PMP23...             | 8-16          |
| N498...              | 10-9          | NSF...               | 10-10         | PMP25...             | 8-19, 8-16    |
| N4F...               | 7-3           | NTC...               | 10-10         | PMSB...              | 2-59          |
| N530...              | 7-7           | NU-1...              | 9-6           | PMTA...              | 2-76          |
| NAF...               | 5-36          | NU-2...              | 9-6           | PMVAA...             | 6-14          |
| NAK...               | 5-27          | NU-8...              | 9-7           | PMVBA...             | 2-82          |
| NC-E0,1...           | 9-2           | NU-S...              | 9-6           | PMVDC...             | 5-38          |
| NC-E0,2-...          | 9-2           | NU-V...              | 9-7           | PMVFA...             | 6-12          |
| NC-E0,25-...         | 9-3           | NU...                | 10-10         | PMVHB...             | 6-4           |
| NC-E0,35-...         | 9-3           | NZE...               | 6-13          | PMVHC...             | 6-5           |
| NC-E0,5-...          | 9-3           | P100...              | 10-6          | PMVHT...             | 8-13          |
| NC-E1,0...           | 9-3           | P101...              | 10-4          | PMVMB...             | 6-2           |
| NC-E1,25...          | 9-4           | P102...              | 10-4          | PMVMC...             | 6-2           |
| NC-E1,5...           | 9-4           | P105...              | 10-4          | PMVSA...             | 5-4           |
| NC-E2...             | 9-5           | P106...              | 10-6          | PMVSC...             | 5-4, 5-34     |
| NC-P0,1...           | 9-2           | P108...              | 10-4          | PMVSE...             | 5-6           |
| NC-P0,2-...          | 9-2           | P109...              | 10-4          | PMVSY...             | 5-19, 5-20    |
| NC-P0,25-...         | 9-3           | P110...              | 10-5          | PPG...               | 8-16          |
| NC-P0,35-...         | 9-3           | P113...              | 10-5          | PRCE...              | 3-10          |
| NC-P0,5-...          | 9-3           | P115...              | 10-5          | PRNE...              | 3-10          |
| NC-P1,0...           | 9-3           | P117...              | 10-5          | PRPE ...             | 3-10          |
| NC-P1,25...          | 9-4           | P118...              | 10-6          | PS1...               | 2-36          |
| NC-P1,5...           | 9-4           | P121...              | 10-5          | PS5...               | 2-36          |
| NC-P2...             | 9-5           | P127...              | 10-4          | PUML...              | 10-11         |
| NC-S0,1...           | 9-2           | P131...              | 10-6          | PVL1...              | 2-36          |
| NC-S0,2-...          | 9-2           | P132...              | 10-5          |                      |               |



A large rectangular area filled with a fine grid of small squares, intended for writing notes or technical drawings.



R



CERTIFIKAČNÍ ORGÁN CSQ-CERT  
PŘI ČESKÉ SPOLEČNOSTI PRO JAKOST

akreditovaný podle ČSN EN ISO/IEC 17021:2007 Českým institutem  
pro akreditaci, o.p.s. a vedený pod registračním číslem 3081

vydává

# CERTIFIKÁT

shody systému managementu kvality s požadavky

**ČSN EN ISO 9001:2009**

společnosti

**STRÁNSKÝ A PETRŽÍK,  
PNEUMATICKÉ VÁLCE, spol. s r.o.**

Bílá Třemešná čp. 388, 544 72, okr. Trutnov

IČ: 25252062

Předmět certifikace:

**Výroba pneumatických válců a příslušenství  
Výroba jednoúčelových strojů a zařízení**

Registrační číslo certifikátu: 001/QMS/2012

Datum prvotní certifikace: 01.06.2000

Platnost od: 15.10.2012

Platnost do: 14.10.2015

Vedoucí střediska certifikace systémů managementu a produktů:

Ing. Eliška Michálková



*Eliška Michálková*

Certifikovaná společnost podléhá doзору certifikačního orgánu CSQ-CERT.  
V případě zjištění závažné neshody vůči požadavkům normy ČSN EN ISO  
9001:2009 může být platnost certifikátu pozastavena nebo zrušena.

Místo vydání: CSQ-CERT, Novotného lávka 5, 116 68 Praha 1





Stránský a Petržík,  
Pneumatické válce spol. s r.o.  
544 72 Bílá Třemešná 388  
Česká Republika

telefon: (+420) 499 628 600  
GSM brána: (+420) 737 249 570  
fax: (+420) 499 628 601

---

<http://www.stranskyapetrzik.cz>  
e-mail: [info@stranskyapetrzik.cz](mailto:info@stranskyapetrzik.cz)

---

IČO: 25 25 20 62  
DIČ: CZ 25 25 20 62