

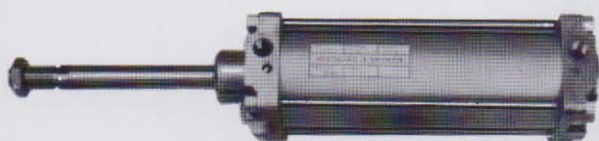
PNEUMATICKĚ PRVKY

STRÁNSKÝ a PETRŽÍK

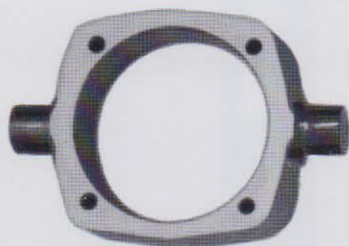
VÝROBNÍ PROGRAM PNEUMATICKÉ VÁLCE

v západní normě DIN ISO 6431 a 6432
zdvih válců dle požadavků zákazníka

Provedení: - jednočinné, dvojčinné
- seřiditelné tlumení
koncových poloh
- s magnetickým pístem
- s pneumatickou brzdou
- s průběžnou pístnicí



ÚCHYTNÉ PRVKY



objímka válce



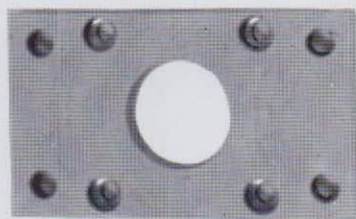
třmen



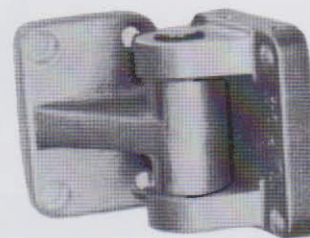
oko na pístnici



vidlice na pístnici



příruba



vidlice a oko válce

OVLÁDACÍ PRVKY

Škrtcí ventil ; Ruční ventil 5/2 6 1/4" ; 3/2 6 1/4" ; Logický člen 6 1/4"

ŠROUBENÍ a HADIČKY

Šroubení v potřebném sortimentu 6 1/8", 1/4", 3/8", 1/2"
Hadičky 6x1, 8x1, 10x1, 12x1,5 mat. Pa

ZAJIŠŤUJEME

Dodávky kompletních pneumatických obvodů

STRÁNSKÝ A PETRŽÍK

Legionářská 561, 544 18 Dvůr Králové nad Labem
telefon: 0437/2254 · 0437/2287 · telefax 0437/2274

**PNEUMATICKÝ VÁLEC
JEDNOČINNÝ S
VRATNOU PRUŽINOU**
Ø 20 - 100 mm

Ø pístu	STANDARTNÍ ZDVIH	ZDVIH MIN. - MAX.	VYSOUVACÍ SÍLA PŘI PRAC. TL. 0,6MPa
20	10, 25, 50	1 až 50	188 N
25	10, 25, 50	1 až 50	295 N
32	10, 25, 50	1 až 50	482 N
40	10, 25, 50	1 až 50	754 N
50	10, 25, 50, 70	1 až 70	1178 N
63	10, 25, 50, 70	1 až 70	1870 N
80	10, 25, 50, 70	1 až 70	3016 N
100	10, 25, 50, 70	1 až 70	4 713 N

TECHNICKÉ PARAMETRY

Pracovní tlak	0,6 MPa	Provedení: - přední a zadní čelo: - ocel (PVJ - 20,25) - zinková slitina (PVJ - 32) - elektron mořený - pracovní válec: trubka, mat. 42 44 13.31 - pístnice: kalená broušená ocel. tyč 12060, tvrdochrom, nebo 17246 - povrch válečkován - vedení pístnice: "KU" pouzdro (mimo PVJ-32) - těsnící elementy: pryž 3158 - pneumatiké válce nemají tlumení koncových poloh - příslušenství: matice na pístnici matice M22x1,5 (PVJ-20,25) - úchytné prvky: viz str. 3.0 - zástavbové rozměry: viz str. 1.1
Max. tlak	1,2 MPa	
Pracovní teplota	-20 ÷ + 80°C	
Pracovní médium	upravený stlačený vzduch	
Zdvih	1 - 50 mm (do Ø 40)	
	1 - 70 mm (do Ø 100)	
pracovní poloha	libovolná	

VRATNÁ SÍLA PRUŽINY (N)

Ø PÍSTU	ZDVIH 10 mm		ZDVIH 25 mm		ZDVIH 50 mm		ZDVIH 70 mm	
	min.	max.	min.	max.	min.	max.	min.	max.
20	33	36	29	36	23	36	-	-
25	80	95	59	95	24	95	-	-
32	142	160	116	160	71	160	-	-
40	140	168	108	168	42	168	-	-
50	157	177	128	177	79	177	39	177
63	183	201	145	201	98	201	54	201
80	199	220	167	220	115	220	73	220
100	387	436	314	436	193	436	97	436

OBJEDNÁVACÍ ČÍSLA:

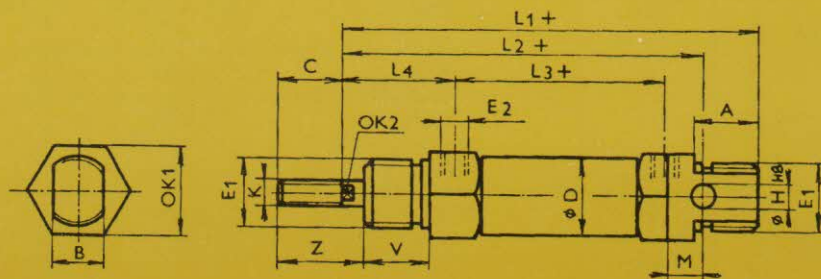
116 XX XX

PRŮMĚR VÁLCE

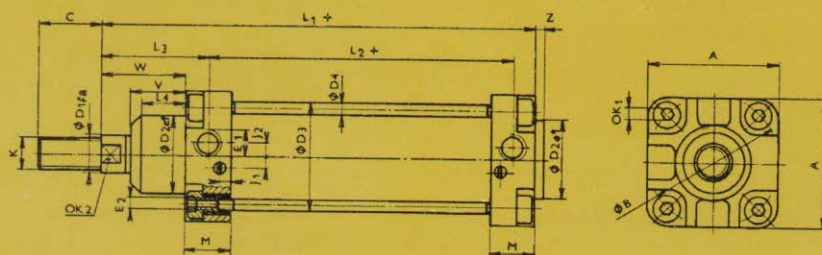
ZDVIH VÁLCE

Ø 20 = 04
 25 = 05
 32 = 06
 40 = 07
 50 = 08
 63 = 09
 80 = 10
 100 = 11

- zvláštní zdvih: 116 xx/zdvih
 - standartní zdvih
 mm 10 = 00
 25 = 01
 50 = 02
 70 = 03



Ø PÍSTU	A	B	C	ØD	E1	E2	L1	L2	L3	L4	ØK1	ØK2	M	K	H	V	Z
20	20	16	20	25	M22 x1,5	G1/8"	122	105	58	35	27	7	12	M8	8	20	27
25	20	16	22	30	M22 x1,5	G1/8"	126	110	62	36	32	9	12	M10 x1,25	8	20	30



Ø	B	D1	D2	D3	D4	A	C	E1	E2	L1	L2	L3	L4	ØK1	ØK2	M	K	V	W	Z	H	J1	J2
32	44	12	30	36	5	45	22	G1/8"	M5	97	37	43	13	6	10	26	M10 x1,25	16	26	4	5	6,5	5
40	54	14	35	45	5	52	24	G1/4"	M5	129	61	49	15	6	12	32	M12 x1,25	20	30	5	5	9	5
50	63,5	18	40	55	6	62	32	G1/4"	M6	128	61	55	15	8	16	22	M16 x1,5	31	44	6	6	11	3
63	79	18	40	70	6	73	32	G 3/8"	M6	128	71	44	15	8	16	26	M16 x1,5	18	31	6	6	10	6
80	100	22	48	86	8	90	43	G 3/8"	M8	159	89	56	22	14	18	28	M20 x1,5	29	42	6	10	8	10
100	122	22	55	108	8	115	43	G1/2"	M8	171	87	68	20	14	18	32	M20 x1,5	38	52	7	16	15	11

Pozn.: U provedení válců s mag. pístem platí stejné zástavbové rozměry jako pro standardní dvojčinné válce s magnetem. V objednávce nutno uvést typ pístu (s magnetem, bez magnetu)

**PNEUMATICKÝ VÁLEC
DVOJČINNÝ**
Ø PÍSTU 20, 25 mm
DIN ISO 6432

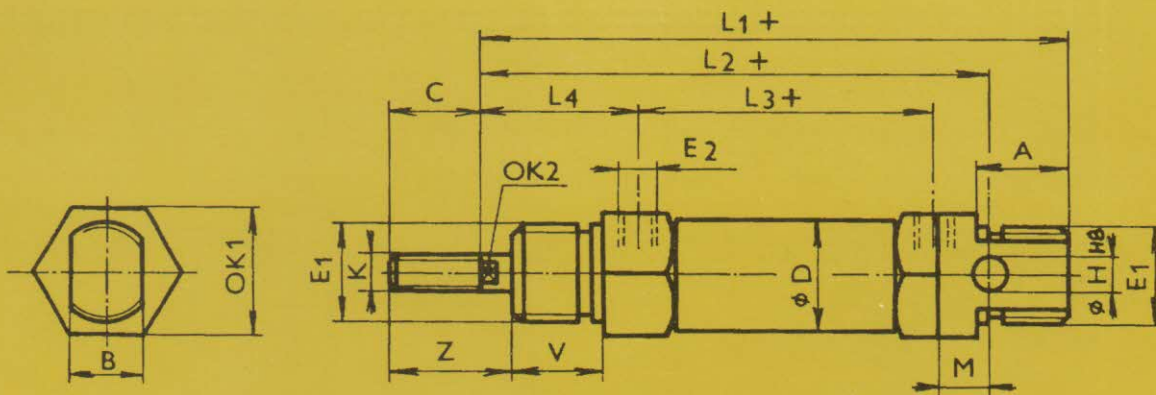
Ø PÍSTU	síla při pracovním tlaku 0,6 MPa		hmotnost v Kg	
	vysouvací	zasouvací	základní	pro 10 mm zdvihu
20	188 N	158 N	0,29	0,009
25	295 N	248 N	0,37	0,017

TECHNICKÉ PARAMETRY

Pracovní tlak	0,6 MPa
Max. tlak	1,2 MPa
Pracovní teplota	-20 ÷ + 80°C
Pracovní medium	upravený stlačený vzduch
Zdvih	1 - 300 mm (Ø 20)
	1 - 500 mm (Ø 25)
pracovní poloha	libovolná
pracovní medium	upravený stlačený vzduch
délka tlumení	Ø 25 = 15 mm

Provedení:

- čelo a víko: ocel s povrchovou úpravou zinkováním s možností natočení kolem osy válce
- pracovní válec: trubka, mat. 42 44 13.31
- pístnice: kalená broušená ocel. tyč 12060, tvrdochrom, nebo 17246 - povrch válečkován
- vedení pístnice: "KU" pouzdro
- těsnící elementy: pryž 3158
- koncové polohy tlumeny vloženými plastovými kroužky, mat. vulkolan (Ø 20)
- příslušenství: matice na pístnici matice M22 x 1,5
- možnost seřiditelného tlumení konc. poloh (Ø25)



Ø PÍSTU	A	B	C	ØD	E1	E2	L1	L2	L3	L4	OK1	OK2	M	K	H	V	Z
20	20	16	20	25	M22 x1,5	G 1/8"	130	113	66	35	27	7	12	M8	Ø 8	20	27
20 (magnet)	20	16	20	25	M22 x1,5	G 1/8"	147	130	83	35	27	7	12	M8	Ø 8	20	27
25	20	16	22	30	M22 x1,5	G 1/8"	137	121	73	36	32	9	12	M10 x1,25	Ø 8	20	30
25 (magnet)	20	16	22	30	M22 x1,5	G 1/8"	150	134	86	36	32	9	12	M10 x1,25	Ø 8	20	30

OBJEDNÁVACÍ ČÍSLA:

Typ válce

- s oboustranným tlumením = 104
- s oboustr. tl. a mag. pístem = 108
- s průběžnou pístnicí a oboustr. tlum. = 111
- s průběž. pístnicí, oboustr. tlum. a mag. pístem = 114

XXX XX XX

ZDVIH VÁLCE

- standardní zdvih: mm
- 25 = 01 160 = 06
- 50 = 02 200 = 07
- 80 = 03 250 = 08
- 100 = 04 300 = 09
- 125 = 05

Ø VÁLCE

- Ø 20 = 04
- Ø 25 = 05

**PNEUMATICKÝ
VÁLEC
DVOJČINNÝ**
Ø PÍSTU 32, 40, 50,
63, 80, 100 mm
DIN ISO 6431

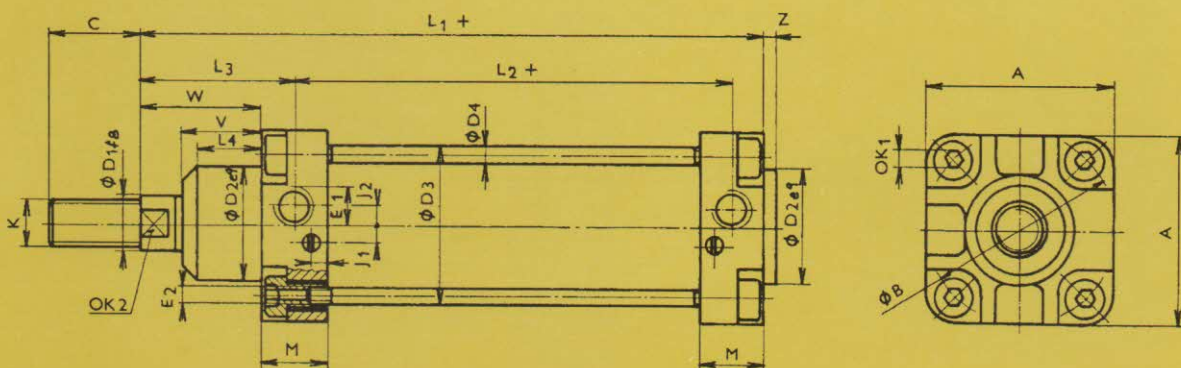
Ø PÍSTU	síla při pracovním tlaku 0,6 MPa		hmotnost v Kg	
	vysouvací	zasouvací	základní	pro 10 mm zdvíhu
32	482 N	415 N	0,83	0,021
40	754 N	662 N	0,79	0,025
50	1178 N	1025 N	0,85	0,04
63	1870 N	1717 N	0,94	0,05
80	3015 N	2720 N	1,95	0,075
100	4713 N	4484 N	3,28	0,093

TECHNICKÉ PARAMETRY

Pracovní tlak	0,6 MPa
Max. tlak	1,2 MPa
Pracovní teplota	-20 + +80°C
zdvih / délka tlumení	
Ø 32	max. 1000 / 18 mm
Ø 40	max. 1000 / 20 mm
Ø 50	max. 1000 / 20 mm
Ø 63	max. 1000 / 22 mm
Ø 80	max. 2000 / 25 mm
Ø 100	max. 2000 / 25 mm
Pracovní médium	upravený stlačený vzduch
Pracovní poloha	libovolná

Provedení:

- čelo a víko: odlitek, elektron - mořený
Ø 32 - zinková slitina
- válec: trubka, mat. 42 44 13.31
- pístnice: kalená broušená ocel. tyč, mat. 12 060, tvrdochrom, nebo 17246 - povrch válečkován
- vedení pístnice: "KU" pouzdro (mimo Ø 32)
- těsnící elementy: pryž 3158
- stahovací šrouby: taž. ocel 11 343, chromátováno, nebo ocel 17246
- možnost seřiditelného tlumení konc. poloh
- příslušenství: matice na pístnici
- úchytné prvky: viz str. 3.0



Ø	B	D1	D2	D3	D4	A	C	E1	E2	L1	L2	L3	L4	OK1	OK2	M	K	V	W	Z	H	J1	J2
32	44	12	30	36	5	45	22	G 1/8"	M5	106	49	43	13	6	10	26	M10 x1,25	16	26	4	5	6,5	5
32 s mag. píst.	44	12	30	36	5	45	22	G 1/8"	M5	118	61	43	13	6	10	26	M10 x1,25	16	26	4	5	6,5	5
40	54	14	35	45	5	52	24	G 1/4"	M5	142	74	49	15	6	12	32	M12 x1,25	20	30	5	5	9	5
50	63,5	18	40	55	6	62	32	G 1/4"	M6	139	72	55	15	8	16	22	M16 x1,5	31	44	6	6	11	3
63	79	18	40	70	6	73	32	G 3/8"	M6	139	82	44	15	8	16	26	M16 x1,5	18	31	6	6	10	6
80	100	22	48	86	8	90	43	G 3/8"	M8	170	100	56	22	14	18	28	M20 x1,5	29	42	6	10	8	10
100	122	22	55	108	8	115	43	G 1/2"	M8	182	98	68	20	14	18	32	M20 x1,5	38	52	7	16	15	11

Pozn.: Objednávací čísla viz. str. 2.2

**PNEUMATICKÝ VÁLEC
DVOJČINNÝ**
Ø PÍSTU 125, 160,
200 mm
DIN ISO 6431

Ø PÍSTU	síla při pracovním tlaku 0,6 MPa		hmotnost v Kg	
	vysouvací	zasouvací	základní	pro 10 mm zdvihu
125	7363 N	6939 N	6,3	0,12
160	12 064 N	11 309 N	10,8	0,19
200	18 849 N	18 096 N	42,8	0,27

TECHNICKÉ PARAMETRY		Provedení: - čelo a víko: odlitek elektron mořený Ø 200 - litina - válec: trubka - mat. 42 44 13.31 - pístnice: kalená broušená ocel tyč 12060, tvrdochrom, nebo 17246 - povrch válečkován - vedení pístnice: "KU" pouzdro - těsnící elementy: pryž 3158 - stahovací šrouby: taž. ocel 11343 chromátováno, nebo ocel 17246 - možnost seřaditelného tlumení konc. poloh - přísl.: matice na pístnice - úchytné prvky: viz. str. 3.0
Pracovní tlak	0,6 MPa	
Max. tlak	1,2 MPa	
Pracovní teplota	-20 - + 80°C	
zdvih / délka tlumení		
Ø 125	max. 2000 / 35 mm	
Ø 160	max. 1000 / 45 mm	
Ø 200	max. 1000 / 45 mm	
pracovní poloha	libovolná	
pracovní médium	upravený stlačený vzduch	

Údaje k obr. str. 2.1

Ø PÍSTU	B	D ₁	D ₂	D ₃	D ₄	A	C	E ₁	E ₂	L ₁	L ₂	L ₃	L ₄	OK ₁	OK ₂	M	K	V	W	Z	H	J ₁	J ₂
125	150	30	63	133	12	140	54	G 1/2"	M12	189	92	81	20	19	24	32	M27 x2	40	65	10	16	15	11
160	188	40	80	170	16	180	72	G 3/4"	M16	271	138	106,5	25	30	36	53	M36 x2	50	80	10	26,5	20	18
200	245	40	85	225	16	235	72	G 3/4"	M16	295	167	101,5	20	30	36	53	M36 x2	45	75	15	23	25	25

OBJEDNÁVACÍ ČÍSLA:

Typ válce

- bez tlumení = 101
- s oboustr. tlumením = 104
- s mag. pístem a oboustr. tlum. = 108
- s průběž. pístnicí a oboustr. tl. = 111
- s průběžnou pístnicí oboustr. tlumením a magn. pístem = 114

Ø VÁLCE

- Ø 32 = 06
- Ø 40 = 07
- Ø 50 = 08
- Ø 63 = 09
- Ø 80 = 10
- Ø 100 = 11
- Ø 125 = 12
- Ø 160 = 13
- Ø 200 = 14

XXX XX XX

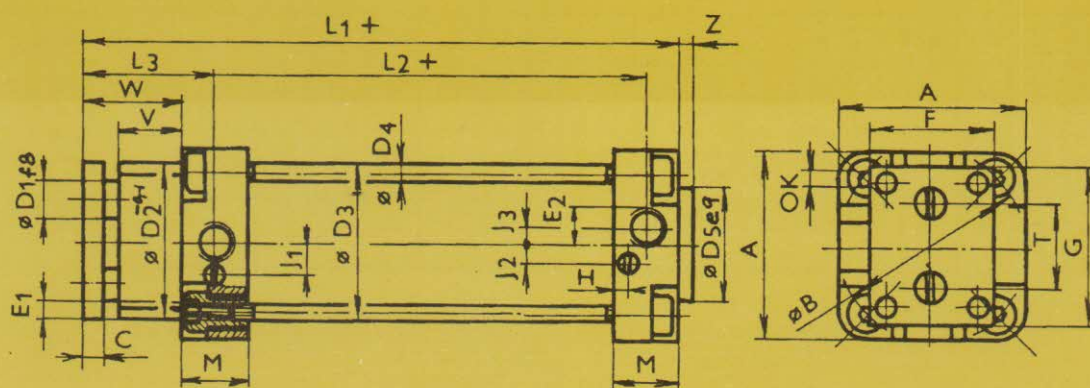
ZDVIH VÁLCE

- zvl. zdvih: XXX XX / zdvih
 - standardní zdvih: mm
- | | |
|----------|----------|
| 25 = 01 | 160 = 06 |
| 50 = 02 | 200 = 07 |
| 80 = 03 | 250 = 08 |
| 100 = 04 | 300 = 09 |
| 125 = 05 | 400 = 10 |
| | 500 = 11 |

**PNEUMATICKÝ VÁLEC
DVOJČINNÝ,
DVOUPÍSTNICOVÝ**
Ø 50, 80 mm

Ø PÍSTU	síla při pracovním tlaku 0,6 MPa		hmotnost v Kg	
	vysouvací	zasouvací	základní	pro 10 mm zdvihu
50	1178 N	1042 N	1,13	0,075
80	3015 N	2710 N	2,28	0,14

TECHNICKÉ PARAMETRY		Provedení: - čelo a víko: odlitek elektron - mořený - válec: trubka, mat. 42 44 13.31 - pístnice: kalená broušená ocel. tyč 12060, tvrdochrom, nebo 17246 - povrch válečkován - vedení pístnice: "KU" pouzdro - těsnící elementy: pryž 3158 - stahovací šrouby: taž. ocel 11343, chromátováno, nebo ocel 17246 - možnost seřiditelného tlumení konc. poloh - úchytné prvky: viz str. 3.0
Pracovní tlak	0,6 MPa	
Max. tlak	1,2 MPa	
Pracovní teplota	-20 ÷ +80°C	
Pracovní médium	upravený stlačený vzduch	
Zdvih	max. 1000 mm	
délka tlumení	Ø 50 = 20 mm Ø 80 = 25 mm	
pracovní poloha	libovolná	



Ø PÍSTU	A	B	C	D ₁	D ₂	D ₃	D ₄	D ₅	E ₁	E ₂	F	G	H	J ₁	J ₂	J ₃	L ₁	L ₂	L ₃	M	OK	T	V	W	Z
50	62	63,5	8	12	49	55	6	40	M6	G 1/4"	40	50	6	14	11	3	137	72	54	22	8	25	25	43	6
80	90	100	10	18	76	86	8	48	M8	G 3/8"	60	75	10	19	8	10	172	97	61	28	14	40	29	47	6

OBJEDNÁVACÍ ČÍSLA:

XXX XX XX

Typ válce

- s oboustranným tlumením = 120
- s oboustr. tl. a magn. pístem = 121

ZDVIH VÁLCE

- zvláštní zdvih: XXX XX/zdvih
- standardní zdvih: mm

25 = 01	200 = 07
50 = 02	250 = 08
80 = 03	300 = 09
100 = 04	400 = 10
125 = 05	500 = 11
160 = 06	

Ø VÁLCE

- Ø 50 = 08
- Ø 80 = 10

**PNEUMATICKÝ
VÁLEC
DVOJČINNÝ
S BRZDOU
Ø 50 mm**

**PNEUMATICKÝ
VÁLEC DVOJČINNÝ S
BRZDOU
Ø 80 mm**

TECHNICKÉ PARAMETRY	
PRACOVNÍ TLAK	0,6 MPa
Max. tlak	1,2 MPa
pracovní teplota	-20 + + 80°C
zdvih	max. 2000 mm
tlumení	Ø 50 = 20 mm Ø 80 = 25 mm
prac. medium	upravený stlačený vzduch
pracovní poloha	libovolná
vys. síla	Ø 50 = 1178 N Ø 80 = 3015 N
síla brzdy	≥ vys. síla válce

PROVEDENÍ:

Ø 50: brzda je zapnuta tlakem vzduchu. Je-li před a za píst také přiveden tlakový vzduch. Zpětný pohyb (vypnutí brzdy) je pružinou.

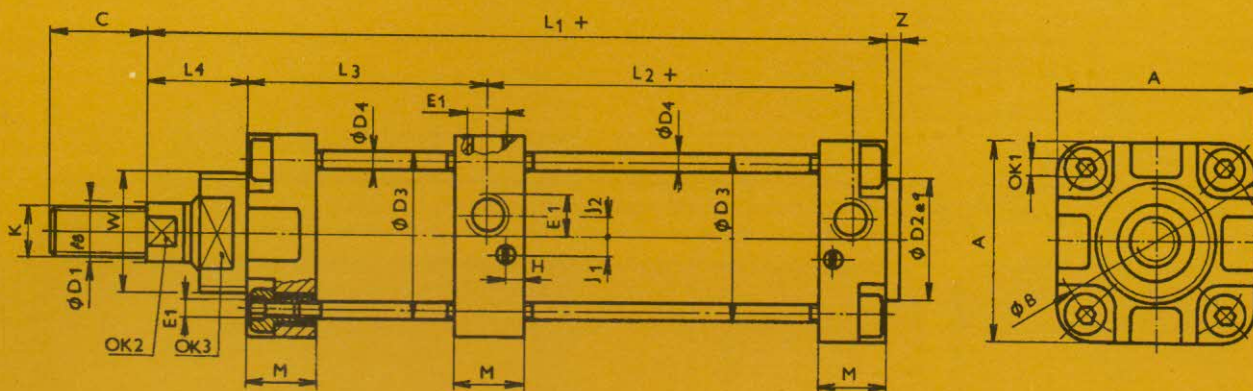
- příslušenství: prvek konjunkce (nutno objednat zvlášť)

Ø 80: zapnutí brzdy je provedeno silou pružiny; odbrzdění je tlakem vzduchu

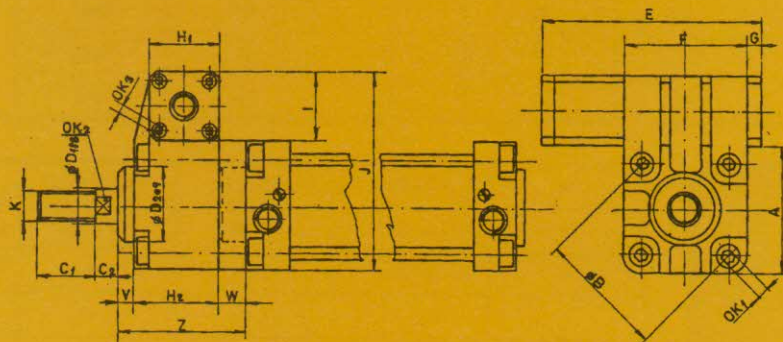
Ø 50, 80: možnost provedení s magn. pístem pro snímání koncových poloh

- seřaditelné tlumení konc. poloh

V objednávce nutno uvést Ø pístu, délku zdvihu a typ pístu (s magnetem nebo bez magnetu)



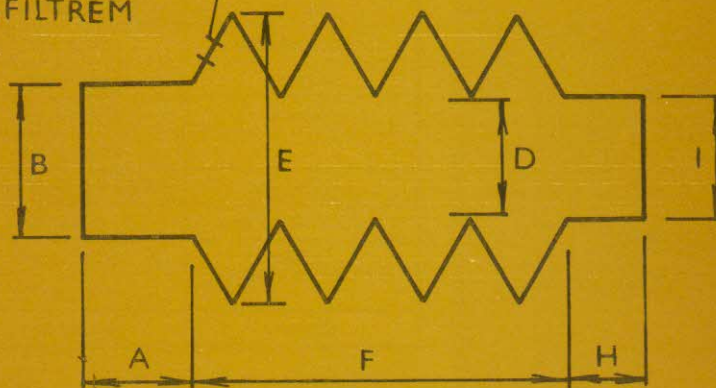
Ø	B	D ₁	D ₂	D ₃	D ₄	A	C	E ₁	E ₂	L ₁	L ₂	L ₃	L ₄	OK ₁	OK ₂	OK ₃	M	K	Z	H	J ₁	J ₂	W
50	63,5	18	40	55	6	62	32	G1/4"	M6	205	72	95	27	8	16	22	M22	M16 x1,5	6	6	11	3	M36 x2



Ø	B	D ₁	D ₂	A	C ₁	C ₂	E	F	G	H ₁	H ₂	K	I	J	OK ₁	OK ₂	OK ₃	V	W	Z
80	100	22	48	90	43	13	160	90	10	50	61,5	M20 x1,5	50	140	6	18	5	10	20	91,5

**KRYCÍ PRACHOVKY
PRO PÍSTNICE
NA VÁLCE**
Ø 32 - 200 mm
(vč. 2ks
stahovacích
kroužků)

VĚTRACÍ OTVORY
S FILTREM



Technické parametry

Pracovní teplota: od -20° do +80°

Odolnost proti: oleji, vodě, prachu, tukům

Materiál: oboustranně kaširovaná tkanina

Pracovní plocha: libovolná

Na požádání zašleme tiskopis s objednávkou pro vyplnění potřebných rozměrů a údajů

REDUKCE

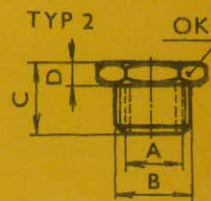
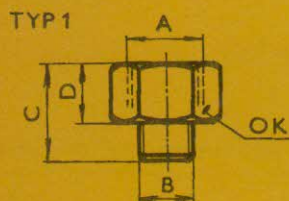
G 3/8" - 1/4"

G 1/4" - 1/8"

G 3/8" - 1/2"

G 1/2" - 3/4"

včetně těsnících
kroužků



TYP	A	B	C	D	OK	obj. číslo	Provedení: - materiál: ocel - povrch: zinkován
2	1/4"	3/8"	15	4	19	3600	
2	3/8"	1/2"	18	6	24	3601	
1	1/4"	1/8"	23	15	17	3602	
2	1/2"	3/4"	23	8	32	3603	

PLASTOVÁ HADIČKA

Js	VNĚJŠÍ D	STĚNA s	MAX. PŘETLAK	HMOTNOST	R min. OHYBU
4	6 ± 0,1	1 ± 0,1	2,7 MPa	16 g/m	30
6	8 ± 0,1	1 ± 0,1	1,9 MPa	22 g/m	50
8	10 ± 0,1	1 ± 0,1	1,5 MPa	29 g/m	70
10	12 ± 0,15	1,5 ± 0,1	1,9 MPa	52 g/m	80

Provedení:

- materiál: PA - 12

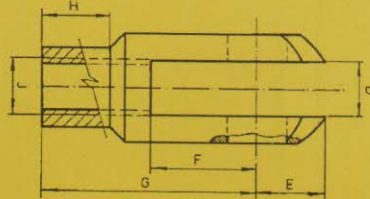
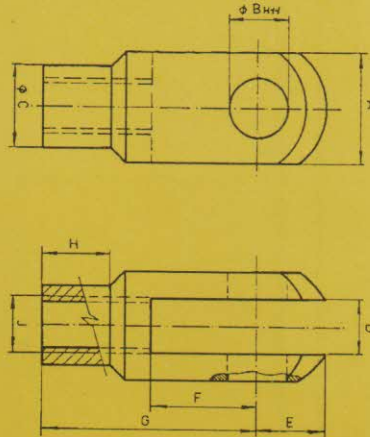
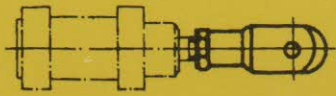
- barva: černá

- pracovní teplota: -60° ++ 100°

- odolnost proti: benzínu, vodě, petroleji, olejům

VIDLICE NA PÍSTNICI
Příslušenství:

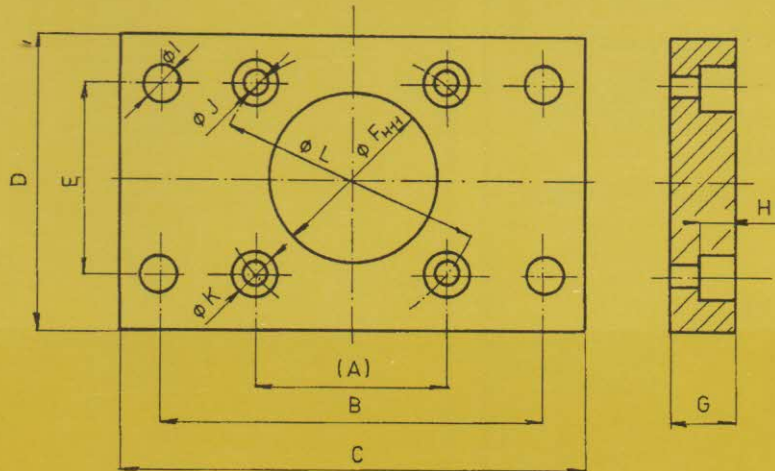
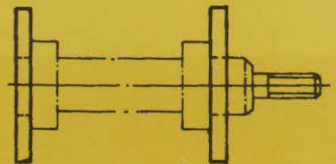
- 1 čep
- 2 pojistné kroužky



Ø	A	B	C	D	E	F	G	H	J	obj. číslo
20	16	8	14	8	10	16	32	14	M8	2 04 02
25	20	10	18	10	12	22	40	13	M10x1,25	2 06 02
32	20	10	18	10	12	22	40	13	M10x1,25	2 06 02
40	25	12	18	12	14	25	48	18	M12x1,25	2 07 02
50	30	16	26	16	20	32	63	28	M16x1,5	2 08 02
63	30	16	26	16	20	32	63	28	M16x1,5	2 08 02
80	40	20	30	20	25	45	80	25	M20x1,5	2 10 02
100	40	20	30	20	25	45	80	25	M20x1,5	2 10 02
125	55	30	48	30	38	60	110	40	M27x2	2 12 02
160	70	35	60	35	57	85	144	45	M36x2	2 14 02
200	70	35	60	35	57	85	144	45	M36x2	2 14 02

PŘÍRUBA
Příslušenství:

- 4 šrouby imbus

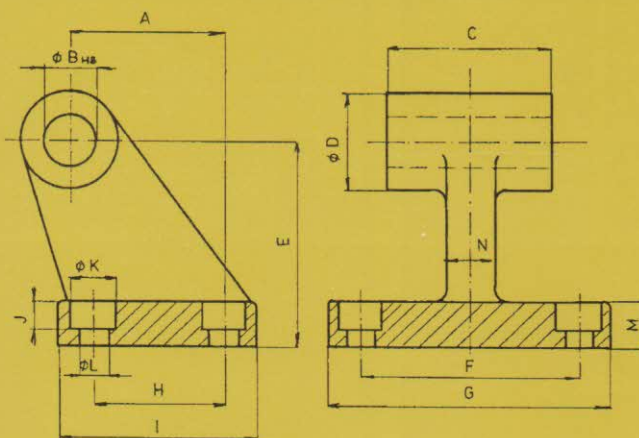
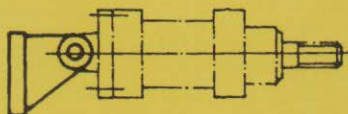


Ø	(A)	B	C	D	E	F	G	H	I	J	K	L	obj. číslo
32	31	64	79	50	32	30	10	6,5	7	5,3	10	44	2 06 01
40	38	72	90	52	36	35	10	6,5	9	5,3	10	54	2 07 01
50	45	90	110	65	45	40	12	8	9	6,4	11	63,5	2 08 01
63	56	100	120	73	50	40	12	8	9	6,4	11	79	2 09 01
80	71	126	153	90	63	48	16	10	12	8,4	15	100	2 10 01
100	86,3	150	178	115	75	55	16	10	14	8,4	14	122	2 11 01
125	106	180	220	140	90	63	20	12	16	13	20	150	2 12 01
160	133	230	275	180	115	80	20	12	18	17	26	188	2 13 01
200	173	270	312	220	135	85	25	14	12	18	26	245	2 14 01

**OKO VÁLCE
VÝKYVNÉ V ROVINĚ**

Příslušenství:

- 4 šrouby imbus
- zalisovaná "KU" pouzdra

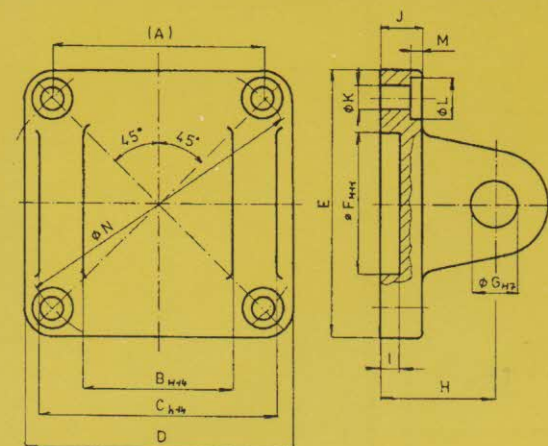


Ø	A	B	C	D	E	F	G	H	I	J	K	L	M	N	obj. číslo
32	21	10	26	20	32	38	51	18	31	4	10	5,3	8	10	2 06 03
40	24	12	28	23	36	41	54	22	35	4	10	5,3	10	12	2 07 03
50	33	12	32	26	45	50	65	30	45	7	11	6,6	12	12	2 08 03
63	37	16	40	30	50	52	67	35	50	4	11	6,4	12	15	2 09 03
80	47	16	50	30	63	66	86	40	60	9	14	8,5	14	15	2 10 03
100	55	20	60	45	71	76	96	50	70	9	14	8,5	15	20	2 11 03
125	70	25	70	50	90	94	124	60	90	12	20	13	20	28	2 12 03
160	97	30	90	65	115	118	156	88	126	12	26	17	22	32	2 13 03
200	105	30	90	60	135	122	162	90	130	14	26	18	25	35	2 14 03

VIDLICE VÁLCE

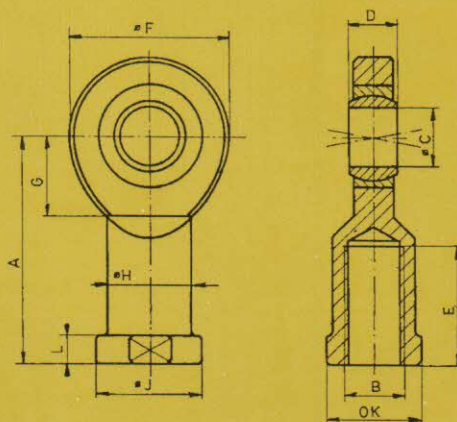
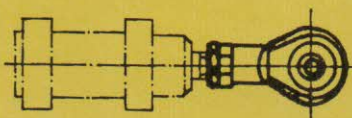
Příslušenství:

- 4 šrouby imbus
- 1 čep
- 2 pojistné kroužky



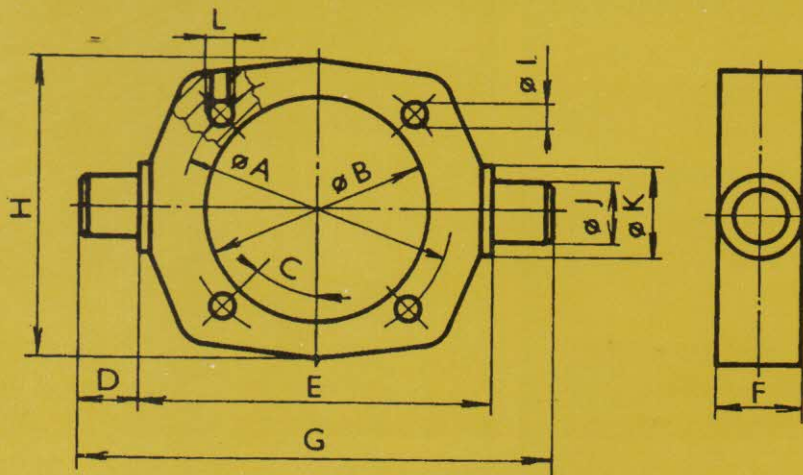
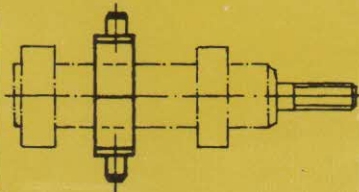
Ø	(A)	B	C	D	E	F	G	H	I	J	K	L	M	N	obj. číslo
32	31	26	42	45	45	30	10	22	4,5	8	5,3	10	4	44	2 06 04
40	38	28	48	52	52	35	12	26	5,5	10	5,3	10	4	54	2 07 04
50	45	32	55	62	62	40	12	28	6,5	12	6,6	11	4	63,5	2 08 04
63	56	40	70	75	75	40	16	35	6,5	12	6,6	11	4	79	2 09 04
80	71	50	80	90	90	48	16	38	6,5	14	8,5	14	7	100	2 10 04
100	86,3	60	100	115	115	55	20	50	7,5	15	8,5	14	7	122	2 11 04
125	106	70	130	140	140	63	25	55	12	20	13	20	12	150	2 12 04
160	133	90	170	180	180	80	30	62	11	22	17	26	12	188	2 13 04
200	173	90	170	235	235	85	30	60	16	25	18	26	14	245	2 14 04

OKO NA PÍSTNICI
VÝKYVNÉ V
PROSTORU



Ø	A	B	C	D	E	F	G	H	J	L	OK	obj. číslo
20	36	M8	8	8	16	26	13	13	16	5	14	2 04 05
25	43	M10x1,25	10	9	20	30	15	15	19	5	17	2 06 05
32	43	M10x1,25	10	9	20	30	15	15	19	5	17	2 06 05
40	50	M12x1,25	12	10	22	35	17	18	22	6	19	2 07 05
50	64	M16x1,5	15	12	28	42	22	20	27	8	22	2 08 05
63	64	M16x1,5	15	12	28	42	22	20	27	8	22	2 08 05
80	77	M20x1,5	20	16	33	50	26	28	35	10	32	2 10 05
100	77	M20x1,5	20	16	33	50	26	28	35	10	32	2 10 05
125	110	M27x2	30	22	51	70	36	38	50	15	41	2 12 05
160	125	M36x2	35	25	56	80	41	48	58	15	50	2 14 05
200	125	M36x2	35	25	56	80	41	48	58	15	50	2 14 05

OBJÍMKA VÁLCE
Příslušenství:
4 ks stahovací
šrouby IMBUS
(Ø 160, 200 - 8 ks)

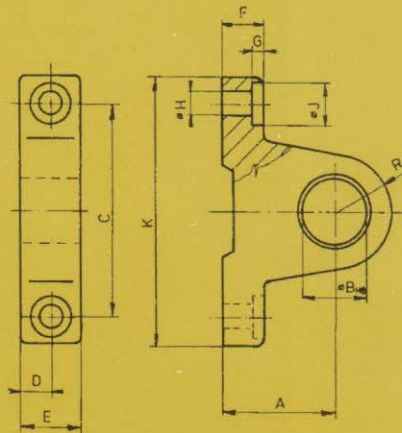
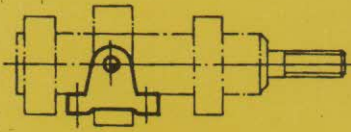


Ø	A	B	C	D	E	F	G	H	I	J	K	L	obj. číslo
32	44	36	45°	12	50	22	74	48	5,5	12	22	4xM5	2 06 06
40	54	45	45°	16	63	20	95	60	5,5	16	20	4xM5	2 07 06
50	63,5	55	45°	16	75	20	107	68	6,5	16	20	4xM5	2 08 06
63	79	70	45°	20	90	25	130	85	6,5	20	25	4xM5	2 09 06
80	100	86	45°	20	110	30	150	100	8,5	20	30	4xM6	2 10 06
100	122	108	45°	30	140	40	200	130	8,5	25	40	4xM6	2 11 06
125	150	133	45°	30	170	46	230	165	12,5	25	46	4xM8	2 12 06
160	188	170	45°	40	240	50	320	230	16,5	35	50	4xM8	2 13 06
200	245	226	45°	40	290	60	370	280	16,5	35	60	4xM8	2 14 06

TŘMEN

Příslušenství:

- 2 šrouby imbus
- zalisované "KU" pouzdro

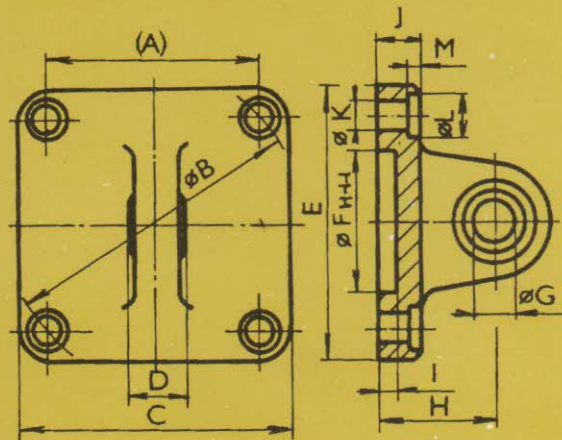
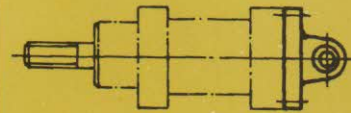


Ø	A	B	C	D	E	F	G	H	J	K	R	obj. číslo
32	22	12	40	6	12	8	4	5,3	10	55	12	2 06 07
40	35	16	60	8	16	12	4	6,4	11	75	14	2 08 07
50	35	16	60	8	16	12	4	6,3	11	75	14	2 08 07
63	38	20	71	10	20	14	7	8,5	14	90	18	2 10 07
80	38	20	71	10	20	14	7	8,5	14	90	18	2 10 07
100	50	25	90	15	30	20	12	13	20	120	25	2 12 07
125	50	25	90	15	30	20	12	13	20	120	25	2 12 07
160	60	35	115	20	40	25	14	18	26	155	31	2 14 07
200	60	35	115	20	40	25	14	18	26	155	31	2 14 07

**OKO VÁLCE
VÝKYVNÉ V
PROSTORU**

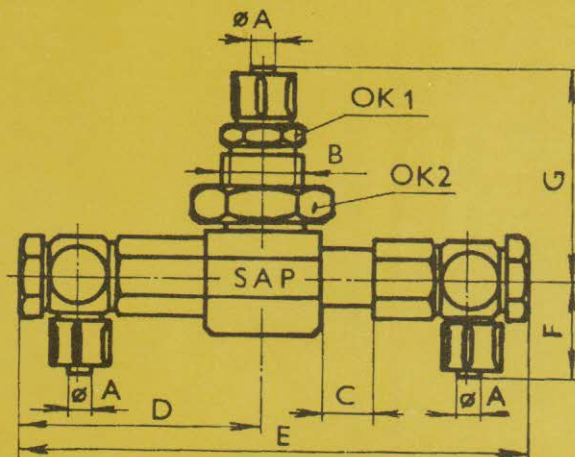
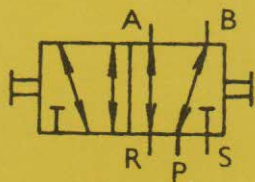
Příslušenství:

- 4 šrouby imbus



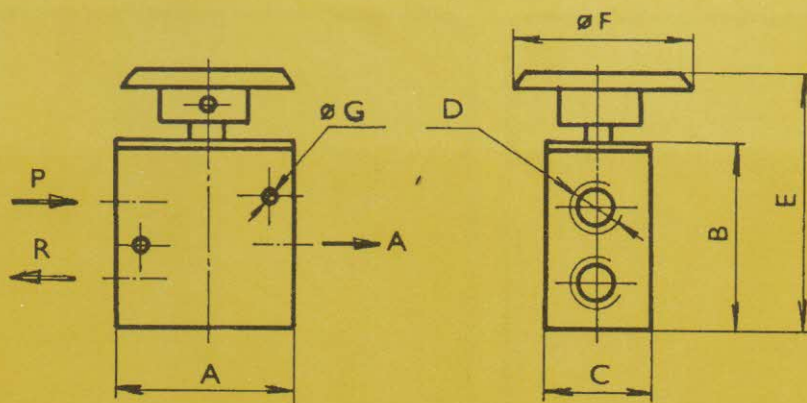
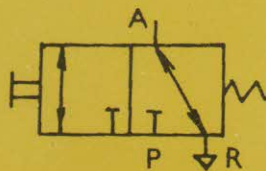
Ø	(A)	B	C	D	E	F	G	H	I	J	K	M	L	obj. číslo
32	31	44	45	9	45	30	10	25	4,5	8	5,3	4	10	2 06 08
40	38	54	52	10	52	35	12	29	5,5	10	5,3	4	10	2 07 08
50	45	63,5	62	12	62	40	15	28	6,5	12	6,6	6	11	2 08 08
63	56	79	73	12	73	40	15	38	6,5	12	6,4	4	11	2 09 08
80	71	100	90	16	90	48	20	38	6,5	14	8,5	7	14	2 10 08
100	86,3	122	115	16	115	55	20	50	7,5	15	8,5	7	14	2 11 08
125	106	150	140	22	140	63	30	55	12	20	13	12	20	2 12 08
160	133	188	180	25	180	80	35	63	11	22	17	12	26	2 13 08
200	173	245	235	25	235	85	35	60	16	25	18	14	26	2 14 08

**RUČNÍ VENTIL
PŘESOUVACÍ
typ 5/2**



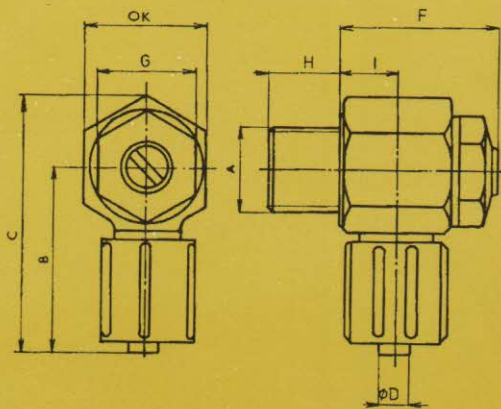
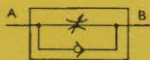
Js	A	OK1	OK2	B	C	D	E	F	G	obj. číslo
4	4	17	30	M 20 x 1,5	13	59	125	25	52	3 01 03
6	6									3 02 03
pracovní tlak				0,6 MPa		Provedení: - čep: ocel, povrch zinkován - objímka: AL - odlitek - těsnící elementy: pryž 3158 - šroubení: ZN - slitina				
max. tlak				1,2 MPa						
pracovní teplota				-20 ÷ + 80°C						
pracovní poloha				libovolná						
pracovní medium				upravený stlačený vzduch						

**TLAČÍTKOVÝ VENTIL
typ 3/2**



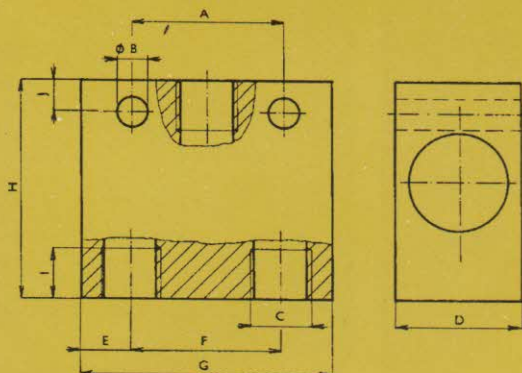
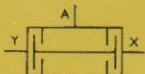
Js	A	B	C	D	E	F	G	obj. číslo		
4	50	53	25	G 1/8"	74	50	4,5	3 01 04		
6				3 02 04						
4	50	53	25	G 1/4"	74	50	4,5	3 01 06		
6								3 02 06		
pracovní tlak				0,6 MPa		PROVEDENÍ: těleso ventilu: AL slitina čep: nerez tlačítka: plast těsnící elementy: pryž 3158				
max. tlak				1,2 MPa						
pracovní teplota				-20 ÷ + 80°C						
pracovní poloha				libovolná						
pracovní medium				upravený stlačený vzduch						

**ŠKRTÍCÍ VENTIL
JEDNOSMĚRNÝ
TYP SV-1/4"
(Typ SV-1/2")**



JS	A	B	C	D	OK	F	G	H	I	obj. číslo
4 (8)	G 1/4" (G1/2")	27 (35)	39 (52,5)	4 (8)	20 (30)	28 (42)	17 (27)	8 (14)	8,5 (12)	3 01 02 (3 01 05)
6 (10)				6 (10)						3 02 02 (3 02 05)
pracovní tlak			0,6 MPa			Provedení: - šroub: ocel - povrch zinkován - objímka: ZN slitina - možnost změny připojovacího závitu pomocí redukci (nutno objednat zvlášť)				
max. tlak			1,2 MPa							
pracovní teplota			-20 ÷ + 80°C							
průtokový součinitel			A-B: Q _{v1} = 0 ÷ 350l/min (0-2100)							
			B-A: Q _{v1} = 450l/min (2100)							
pracovní medium			upravený stlačený vzduch							

**LOGICKÝ ČLEN
(konjunkce)**



A	B	C	D	E	F	G	H	I	J	obj. číslo
24	4,5	G1/8"	20	8	24	40	35	8	5	3 01 01
pracovní tlak			0,6 MPa			PROVEDENÍ: - tělo: odlitek elektron mořený nebo zinková slitina				
max. tlak			1,2 MPa							
pracovní teplota			-20 ÷ + 80°C							
pracovní medium			upravený stlačený vzduch							

Kovové šroubení s převlečnou maticí pro plastovou hadičku (vč. těsnících kroužků)

Technické parametry:

Pracovní tlak: max. 12 BAR

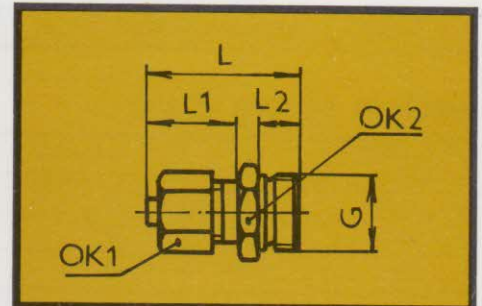
Pracovní teplota: od -20°C do +80°C

Prac. medium: vzduch

Materiál: Zn Al4; šroubení „T“ hadicová spojka a tlumič hluku též plast (PA 6)

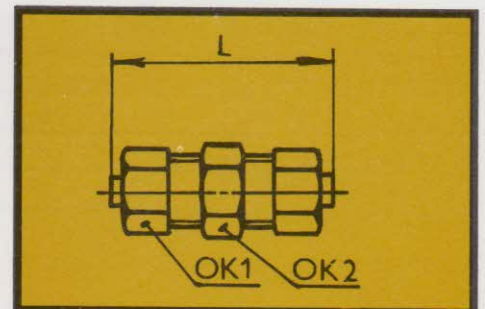
ŠROUBENÍ PŘÍMÉ:

OBJ. ČÍSLO	hadička	G	L	L1	L2	OK1	OK2
3304	6 x 1	G 1/8"	33	18	8	14	14
3306	8 x 1	G 1/8"	33	18	8	14	14
3314	6 x 1	G 1/4"	33	18	9	14	17
3316	8 x 1	G 1/4"	33	18	9	14	17
3326	8 x 1	G 3/8"	34	18	10	14	19
3328	10 x 1	G 3/8"	39	18	13	19	24
3329	12 x 1,5	G 3/8"	39	18	13	19	24
3336	8 x 1	G 1/2"	38	17	13	14	24
3338	10 x 1	G 1/2"	41	20	13	19	24
3339	12 x 1,5	G 1/2"	39	18	13	19	24



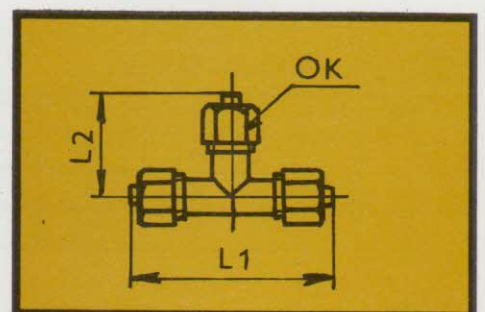
HADICOVÁ SPOJKA:

OBJ. ČÍSLO	HADIČKA	L	OK1	OK2
3704	6 x 1	42	14	13
3706	8 x 1	42	14	13
3708	10 x 1	45	19	24
3709	12 x 1,5	45	19	24



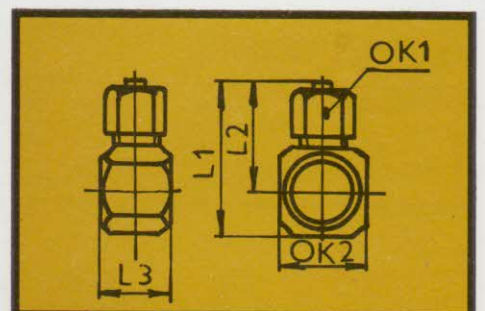
ŠROUBENÍ „T“:

OBJ. ČÍSLO	HADIČKA	L1	L2	OK2
3204	6 x 1	54	29	14
3206	8 x 1	54	29	14
3208	10 x 1	63	33	19
3209	12 x 1,5	63	33	19



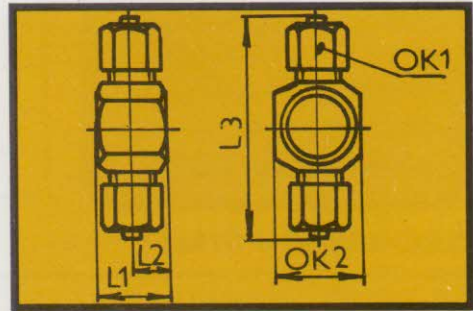
OKO JEDNODUCHÉ:

OBJ. ČÍSLO	hadička	šroub	L1	L2	L3	OK1	OK2
3414	6 x 1	G 1/4"	39	28	17	14	20
3416	8 x 1	G 1/4"	39	28	16	14	20
3424	6 x 1	G 3/8"	39	28	16	14	20
3426	8 x 1	G 3/8"	39	28	16	14	20
3436	8 x 1	G 1/2"	52	34	24	14	30
3438	10 x 1	G 1/2"	53	36	24	19	30
3439	12 x 1,5	G 1/2"	53	36	24	19	30



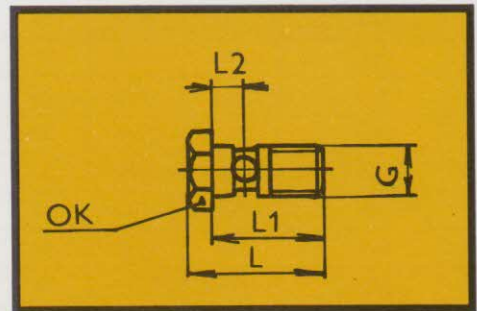
OKO DVOJITÉ:

OBJ. ČÍSLO	hadička	šroub	L1	L2	L3	OK1	OK2
3914	6 x 1	G 1/4"	17	8,5	55	14	20
3916	8 x 1	G 1/4"	17	8,5	56	14	20
3924	6 x 1	G 3/8"	17	8,5	55	14	20
3926	8 x 1	G 3/8"	17	8,5	56	14	20
3936	8 x 1	G 1/2"	24	12	68	14	30
3938	10 x 1	G 1/2"	24	12	74	19	30
3939	12 x 1,5	G 1/2"	24	12	74	19	30



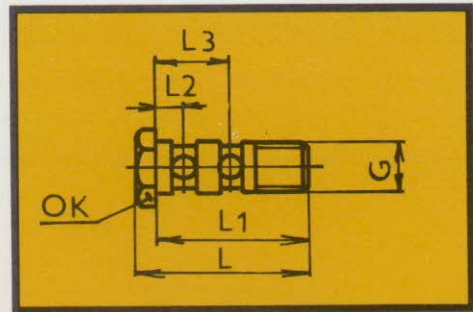
ŠROUB PRO 1 OKO:

OBJ. ČÍSLO	G	L	L1	L2	OK
3111	G 1/4"	32	27	8	17
3112	G 3/8"	32	27	7	20
3113	G 1/2"	49	40	11	27



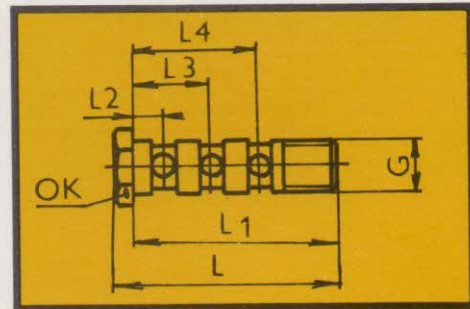
ŠROUB PRO 2 OKA:

OBJ. ČÍSLO	G	L	L1	L2	L3	OK
3121	G 1/4"	50	45	8	26	17
3122	G 3/8"	50	45	7	25	20
3123	G 1/2"	74	65	11	36	27



ŠROUB PRO 3 OKA:

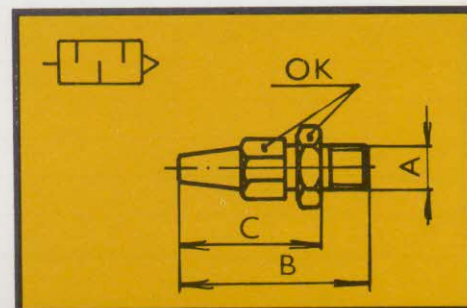
OBJ. ČÍSLO	G	L	L1	L2	L3	L4	OK
3131	G 1/4"	68	63	8	26	44	17
3132	G 3/8"	68	63	7	25	43	20
3133	G 1/2"	99	90	11	36	61	27



TLUMIČ HLUKU:

OBJ. ČÍSLO	A	B	C	OK
3806	G 1/4"	38	29	17

Pozn.: pro případ změny závitu „A“ je nutné použít potřebnou redukci



MAGNETICKÝ
SIGNALIZAČNÍ SPÍNAČ

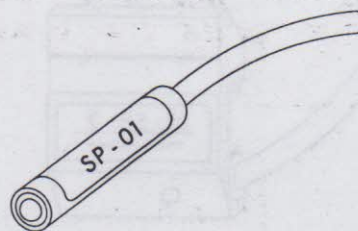
TYP SP - 01

Snímač polohy je zařízení pro snímání a indikaci přímočarých a rotačních pohybů. V činnost je uváděn vedlejším zdrojem tj. magnetickým polem vytvořeným magnetem.

Tento typ se upevňuje buď pomocí nemagnetických pásek nebo zvlášť vytvořenými držáky.

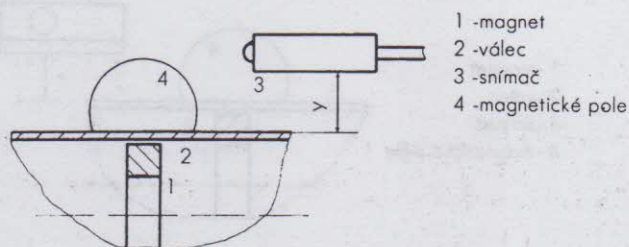
Po dohodě může být spínač dodáván s jinými parametry (délka kabelu, spínací napětí, atd.)

Příslušenství: 2 ks plastové pásky.

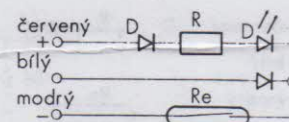


Příklad spínání a rozpínání snímače

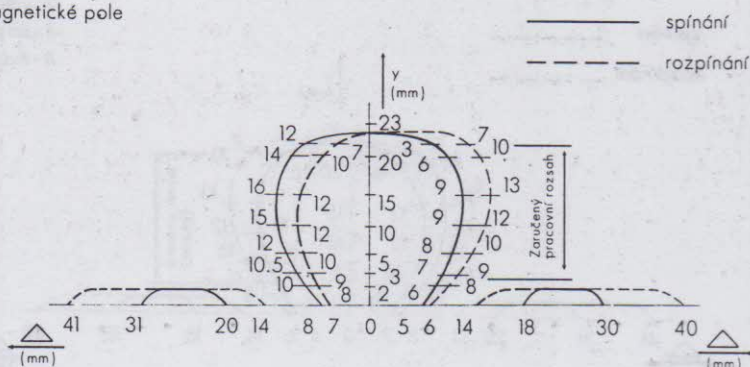
Feritový magnet: TOROID: $\varnothing D = 69\text{mm}$, $\varnothing d = 46\text{mm}$, $h = 8\text{mm}$,
mat.: D300, $H_m = 9600\text{Acm}^{-1}$, $H_c = 2200\text{Acm}^{-1}$; magnetování radiální.



- 1 - magnet
- 2 - válec
- 3 - snímač
- 4 - magnetické pole



Vzdálenost snímače od magnetu y (mm)	3	5	10	15	20	21
Sepnutí snímače \triangle (mm)	17	20	24	25	20	0



TECHNICKÉ PARAMETRY

Základní rozměry	$\varnothing 10 \times 37 \text{ mm}$
Materiál pouzdra	ČSN 42 7710
Délka přívodního kabelu	2000 mm
Napájecí napětí (Bezpečné dle ČSN 34 1010)	12-30 V _i
Spínaný proud	500 mA
Spínaný výkon	max. 10 W/VA
Odpor v sepnutém stavu	$0.2\Omega + R_d$
Frekvence spínání	max. 50 Hz
Krytí	IP 54
Skladovací teplota	$-20 - +60^\circ\text{C}$
Provozní teplota	$0 - +60^\circ\text{C}$
Vzdálenost snímače od magnetu	3-20 mm

SKV s.r.o.

Legionářů 561

544 18 Dvůr Králové n. L.

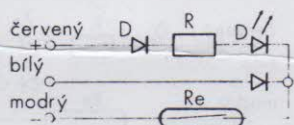
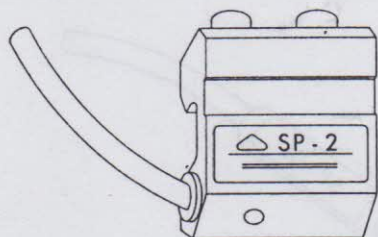
tel.: 0437/2254-5

fax: 0437/2274

VÁŠ DODAVATEL:

MAGNETICKÝ SIGNALIZAČNÍ SPÍNAČ

TYP SP - O2



Snímač polohy je zařízení pro snímání a indikaci přímočarých a rotačních pohybů. V činnost je uváděn vedlejším zdrojem tj. magnetickým polem vytvořeným magnetem. Tento typ se upevňuje pomocí dvou šroubů M4 na tyč o průměru 5-8 (až 10)mm.

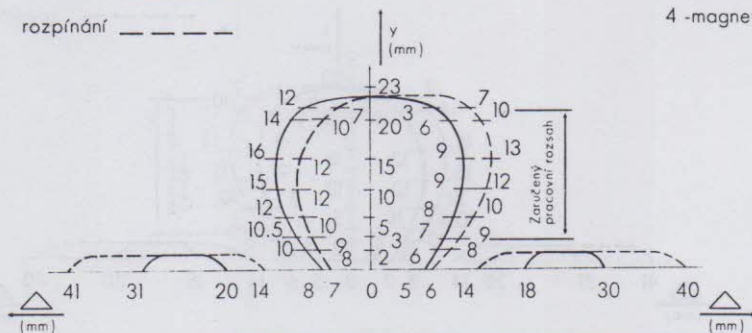
Po dohodě může být spínač dodáván s jinými parametry (délka kabelu, spínací napětí, atd.)

Příslušenství: imbus klíč č. 3.

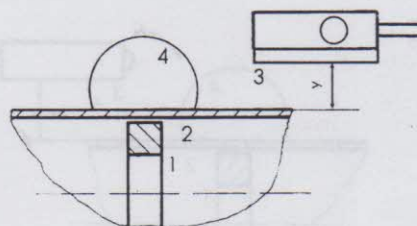
Příklad spínání a rozspínání snímače

Feritový magnet: TOROID: $\varnothing D = 69\text{mm}$, $\varnothing d = 46\text{mm}$, $h = 8\text{mm}$,
mat.: D300, $H_m = 9600\text{Acm}^{-1}$, $H_c = 2200\text{Acm}^{-1}$, magnetování radiální.

spínání _____
rozspínání - - - - -



- 1 -magnet
- 2 -válec
- 3 -snímač
- 4 -magnetické pole



Vzdálenost snímače od magnetu y (mm)	3	5	10	15	20	21
Sepnutí snímače \triangle (mm)	17	20	24	25	20	0

TECHNICKÉ PARAMETRY

Základní rozměry	36x37x18mm
Materiál pouzdra	ZN 410
Délka přívodního kabelu	2000 mm
Napájecí napětí (Bezpečné dle ČSN 34 1010)	12-30 V
Spínaný proud	500 mA
Spínaný výkon	max. 10 W/VA
Odpor v sepnutém stavu	0,2Ω +Rd
Frekvence spínání	max. 50 Hz
Krytí	IP 54
Skladovací teplota	-20- +600C
Provozní teplota	0- +600C
Vzdálenost snímače od magnetu	3-20 mm

SKV s.r.o.

Legionářů 561

544 18 Dvůr Králové n. L.

tel.: 0437/2254-5

fax: 0437/2274

VÁŠ DODAVATEL:

Ceník

Pneumatických válců a příslušenství, platný od 01.08.1993

Ceny pro válce se týkají provedení s tlumením v koncových polohách, s nemagnetickým pístem, při odběru 1-9 kusů.

Na válce zvláštního provedení jako brzdové, zajištěné proti pootočení, bude zaslána cenová nabídka.

Ceny jsou uvedeny v Kč, bez daně z přidané hodnoty

Pneumatické válce

VÁLEC	φ20	φ25	φ32	φ40	φ50	φ63	φ80	φ100	φ125	φ160	φ200
25	522,-	748,-	1205,-	1328,-	1598,-	1982,-	2388,-	3608,-	4542,-	7164,-	8820,-
50	530,-	774,-	1220,-	1345,-	1626,-	2025,-	2436,-	3689,-	4792,-	7281,-	8985,-
80	538,-	806,-	1235,-	1368,-	1660,-	2075,-	2504,-	3785,-	5092,-	7423,-	9183,-
Z 100	544,-	826,-	1250,-	1413,-	1683,-	2106,-	2520,-	3850,-	5301,-	7517,-	9305,-
D 125	552,-	852,-	1265,-	1428,-	1712,-	2156,-	2569,-	3931,-	5384,-	7635,-	9470,-
V 160	562,-	874,-	1285,-	1440,-	1749,-	2187,-	2632,-	4044,-	5499,-	7799,-	9701,-
I 200	574,-	896,-	1310,-	1485,-	1794,-	2259,-	2729,-	4172,-	5638,-	7987,-	9965,-
H 250	590,-	936,-	1340,-	1536,-	1851,-	2304,-	2856,-	4333,-	5853,-	8222,-	10295,-
300	604,-	976,-	1370,-	1587,-	1911,-	2409,-	2949,-	4495,-	6069,-	8457,-	10625,-
400			1430,-	1649,-	2022,-	2499,-	3168,-	4817,-	6499,-	8927,-	11285,-
500			1490,-	1699,-	2133,-	2659,-	3376,-	5139,-	6932,-	9414,-	11970,-

Sleva:

Při odběru 10-24 kusů je poskytována sleva 6%

25-49 kusů 12%









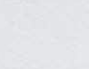

50 kusů a více 20%

Na provedení válců bez tlumení v koncových polohách je poskytována sleva 4%

Přirážka:

Na provedení válců s magnetickým pístem účtujeme přirážku 4%

Příslušenství k válcům

	φ20	φ25	φ32	φ40	φ50	φ63	φ80	φ100	φ125	φ160	φ200
 Vidice na pístnici	41,-	69,-	69,-	119,-	169,-	169,-	249,-	249,-	392,-	468,-	468,-
 Okno na pístnici											
 výkyvné v prostoru	180,-	228,-	228,-	265,-	299,-	299,-	368,-	368,-	488,-	579,-	579,-
 Okno válce											
 výkyvné v prostoru	-	-	256,-	278,-	300,-	351,-	431,-	499,-	620,-	772,-	895,-
 Vidlice válce											
 Okno válce výkyvné v rovině	-	-	136,-	177,-	218,-	233,-	346,-	445,-	519,-	695,-	849,-
 Příruba											
 Objímka válce											
 Třmen											
	-	-	128,-	139,-	156,-	165,-	189,-	225,-	339,-	486,-	598,-
	-	-	158,-	199,-	248,-	268,-	387,-	492,-	588,-	739,-	879,-
	-	-	112,-	129,-	144,-	164,-	164,-	270,-	270,-	395,-	395,-

Těsnící kroužek	
G1/8"	1,-
G1/4"	1,-
G3/8"	1,50
G1/2"	1,50
G3/4"	2,-

Snímač polohy	
SP 1	315,-
SP 2	350,-

Tlumič hluku	
G1/8"	45,-
G1/4"	45,-

Hadička 1 b _m	
Js 4 (6x1)	16,-
Js 6 (8x1)	22,-
Js 8 (10x1)	28,-
Js 10 (12x1,5)	49,-

Šroubení přímé	
G1/8", Js 4	34,-
G1/8", Js 6	34,-
G1/4", Js 4	35,-
G1/4", Js 6	35,-
G3/8", Js 6	36,-
G3/8", Js 8	38,-
G3/8", Js 10	38,-
G1/2", Js 6	40,-
G1/2", Js 8	40,-
G1/2", Js 10	40,-

Okno jednoduché	
G1/4", Js 4	31,-
G1/4", Js 6	31,-
G3/8", Js 4	32,-
G3/8", Js 6	32,-
G1/2", Js 6	48,-
G1/2", Js 8	48,-
G1/2", Js 10	48,-

Okno dvojité	
G1/4", Js 4	42,-
G1/4", Js 6	42,-
G3/8", Js 4	
G3/8", Js 6	
G1/2", Js 6	
G1/2", Js 8	
G1/2", Js 10	

Škrtkový ventil jednosměrný	
G1/4", Js4	199,-
G1/4", Js6	199,-
G1/2", Js6	349,-
G1/2", Js8	349,-
G1/2", Js10	349,-

Logický člen konjunkce	195,-
------------------------	-------

Pneumatický olej SaP (1 litr)	45,-
Mazací tuk teflonový (0,4 kg)	125,-

Sada náhradních těsnění k PV20	30,-
Sada náhradních těsnění k PV25	30,-
Sada náhradních těsnění k PV32	50,-
Sada náhradních těsnění k PV40	45,-
Sada náhradních těsnění k PV50	45,-
Sada náhradních těsnění k PV63	45,-
Sada náhradních těsnění k PV80	50,-
Sada náhradních těsnění k PV100	50,-
Sada náhradních těsnění k PV125	65,-
Sada náhradních těsnění k PV160	120,-
Sada náhradních těsnění k PV200	120,-

Ruční ventil přesouvací 5/2, Js 4, Js 6	320,-
Pláčtkový ventil 3/2, G1/8", G1/4"	430,-
Uzavírací ventil 3/2	80,-

Redukce G1/4" - G1/8"	16,-
Redukce G3/8" - G1/4"	14,-
Redukce G3/8" - G1/2"	27,-
Redukce G3/8" - 3/4"	33,-
Redukce G1/2" - 3/4"	35,-
Redukce M12x1,5 - G1/4"	18,-
Redukce M16x1,5 - G1/4"	15,-

Hadícová spojka Js 4	35,-
Hadícová spojka Js 6	35,-
Hadícová spojka Js 8	46,-
Hadícová spojka Js 10	46,-

Šroubení "T" Js 4	42,-
Šroubení "T" Js 6	42,-
Šroubení "T" Js 8	59,-
Šroubení "T" Js 10	59,-

Šroub pro 1 oko G1/4"	13,-
Šroub pro 1 oko G3/8"	14,-
Šroub pro 1 oko G1/2"	19,-

Šroub pro 2 oka G1/4"	18,-
Šroub pro 2 oka G3/8"	19,-
Šroub pro 2 oka G1/2"	24,-

Šroub pro 3 oka G1/4"	23,-
Šroub pro 3 oka G3/8"	24,-
Šroub pro 3 oka G1/2"	29,-