

Vyberte si z naší rozšířené nabídky kvalitních pneumatických prvků!

Stejně jako každý rok, připravili jsme pro Vás několik novinek. Mimo běžného rozšiřování sortimentu našich výrobků, které je pro nás samozřejmostí, máme pro Vás tentokrát připraveno několik prvků, které by rozhodně neměly ujít Vaší pozornosti. Jedná se o kvalitní elektromagnetické rozvaděče ve velikostech G1/4", G3/8" a G1/2" ve všech běžných provedeních, tedy 3/2 v klidu uzavřený, 5/2 s jednou i dvěma cívkami a 5/3 se střední polohou uzavřenou. Dále je to řada elektronických (PNP) snímačů polohy KT, které svými vlastnostmi předčí snímače s jazýčkovým relé, které jsou rovněž v naší rozšířené nabídce. Podívejte se také na jednotky na úpravu vzduchu G1/4", G3/8" a G1/2", s novým moderním designem, s kovovými nádobkami a se zapuštěným manometrem (který nevyčíná do prostoru, čímž je v nejvyšší míře zabráněno jeho poškození). Zajímavou novinkou jsou nepochybně i kompaktní jednotky na úpravu vzduchu, které svým tvarem připomínají jen polovinu klasické jednotky a určitě najdou uplatnění tam, kde je nutné šetřit s místem. K dodání jsou ve velikostech G1/4" a G3/8". Prvky na úpravu vzduchu doplňuje nový redukční ventil G1/4", který má i přes své malé rozměry velký průtok. A na závěr pro Vás máme novou řadu plastového nástrčného šroubení.

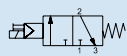
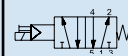
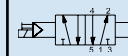

Všechny tyto prvky jsou zajímavé nejen svými vlastnostmi a kvalitou, ale také nízkou cenou.

Posuďte sami! Ceny plastového šroubení najdete dále v brožurě, vždy u konkrétního typu.

Uvedené ceny jsou v CZK bez DPH a jsou platné od 1.9.2006. Změna cen vyhrazena.

Elektromagnetické rozvaděče řady MVSC



Řada	Závít				
MVSC 220	G1/4" (výfuky G1/8")	1 068,00	945,00	1 599,00	2 357,00
MVSC 300	G3/8"	1 236,00	1 236,00	1 757,00	2 579,00
MVSC 460	G1/2"	1 462,00	1 462,00	1 983,00	2 791,00

Poznámka: v ceně je zahrnuta cívka a konektor.

Snímače polohy řady KT a jejich držáky



Typ	Obj. kód	Cena
KT-21P	2202 5111 0210 2000	335,00
KT-21P	2202 5111 0215 0000	369,00
KT-50P	2202 5011 0110 2000	355,00
KT-50P	2202 5011 0115 0000	395,00

Typ	Obj. kód	Cena
KT-21R	2201 5102 0110 2000	299,00
KT-21R	2201 5102 0115 0000	349,00
KT-50R	2201 5002 0110 2000	309,00
KT-50R	2201 5002 0115 0000	359,00

Typ	Cena	Typ	Cena	Typ	Cena
PI-1	85,00	PM-6	85,00	PAB	85,00
PI-2	85,00	PM-8	85,00		
PI-3	85,00	PM-12	85,00		
PI-4	85,00				

Objednací kód	Cena
2290 2011 0000 0000	112,00

Jednotky na úpravu vzduchu řady MACP a MACC, redukční ventil řady MAR



Řada	Závít	Cena
MACP401	G1/4"	1 499,00
MACP401	G3/8"	1 799,00
MACP401	G1/2"	1 999,00



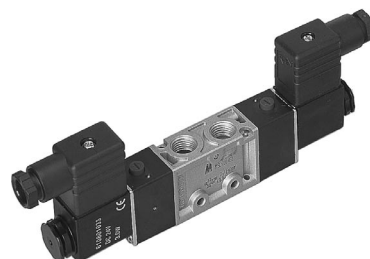
KOMPAKTNÍ
JEDNOTKA
NA ÚPRAVU
VZDUCHU

Řada	Závít	Cena
MACC300	G1/4"	999,00
MACC300	G3/8"	1 199,00



Řada	Závít	Cena
MAR200	G1/4"	358,00

Poznámka: v ceně je zahrnut manometr a držák.



Elektromagnetický rozvaděč řady MVSC

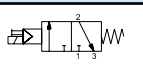
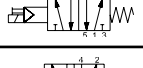


Nová řada rozvaděčů, která doplňuje rozvaděče řady L, J a K. Při zachování základních užitečných vlastností přináší i několik zlepšení, jako např. nižší příkon, srovnatelný, nebo větší průtok a lepší dostupnost. Rozvaděče řady MVSC jsou nepřímo ovládané. V nabídce jsou všechny provedení, tedy 3/2 v klidu uzavřený, 5/2 s jednou i dvěma cívkami a 5/3 se střední uzavřenou polohou. Součástí dodávky je nově i konektor.

Řada	MVSC 220	MVSC 300	MVSC 460
Připojovací závit	G1/4" (G1/8" pro výfuk 3 a 5)	G3/8"	G1/2"
Průtok [Nl/min]	982, resp. 864 pro provedení 5/3	1905, resp. 1355 pro provedení 5/3	2729, resp. 1630 pro provedení 5/3
Pracovní tlak [MPa]	0,2 až 0,7, resp. 0,3 až 0,7 pro provedení 5/3		
Zkušební tlak [MPa]	1,0		
Příkon [W, VA]	2,5W pro stejnosměrné napětí, 6/4,9VA pro střídavé napětí (sepnutí/držení)		
Čas odezvy [ms]	30, resp. 40 pro provedení 5/3	50	50
Tolerance napětí cívků	±10%		
Pracovní teplota [°C]	teplota okolí -5 až +50		

Objednací kódy:

PMVSC 220 4E2C A220

Velikost	
220	řada MVSC 220, závit G1/4"
300	řada MVSC 300, závit G3/8"
460	řada MVSC 460, závit G1/2"

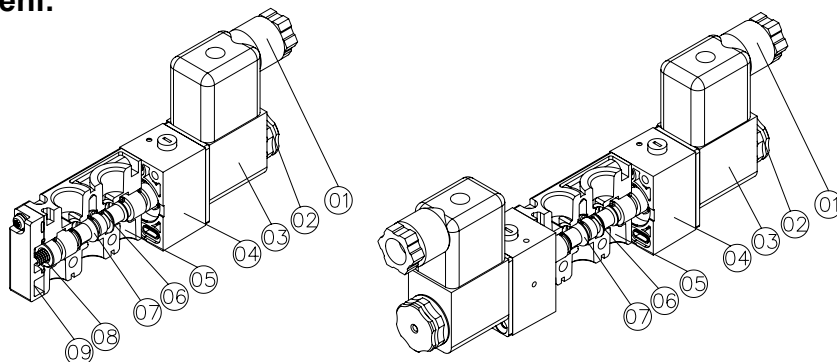
Funkce		
3E1C		3/2 v klidu uzavřený
4E1		5/2 monostabilní (s 1 cívkou)
4E2		5/2 bistabilní (se 2 cívkami)
4E2C		5/3 se střední polohou uzavřenou

Napětí cívků	
D24	24 V DC ± 10%
A220	230 V AC ± 10%, 50-60 Hz
A24	24 V AC ± 10%, 50-60 Hz

Příklad: elektromagnetický rozvaděč řady MVSC 220, závit G1/4", monostabilní, 5/2 s cívkou pro napětí 24 V DC, má objednávací kód PMVSC2204E1D24

i Konektor je součástí dodávky.

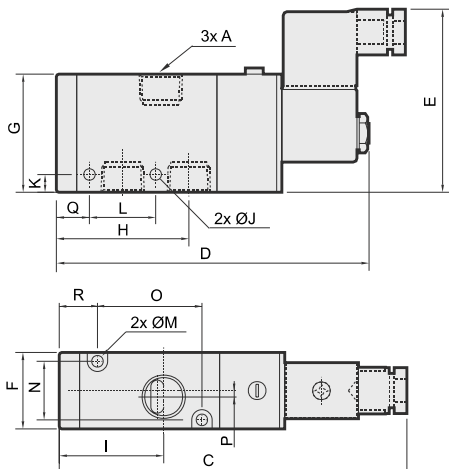
Provedení:



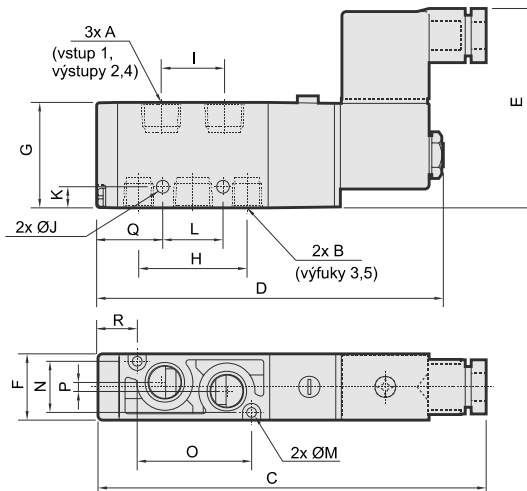
Poz.	Název	Materiál
1	konektor	
2	matice cívků	POM
3	cívka	
4	pilotní ventil	POM
5	těleso	slitina Al
6	těsnění	NBR
7	šoupátko	slitina Al
8	pružina	nerozavějící ocel
9	víko	slitina Zn

Rozměry rozvaděčů řady MVSC

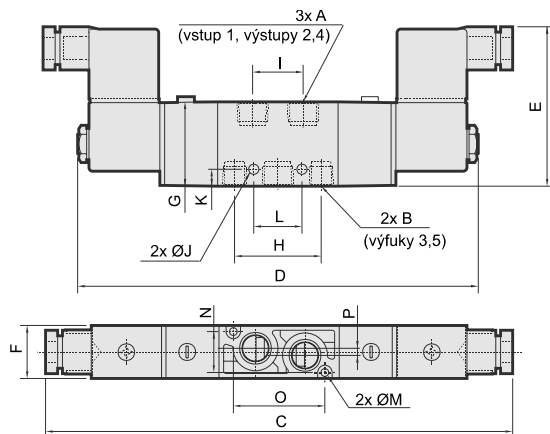
Typ 3/2:



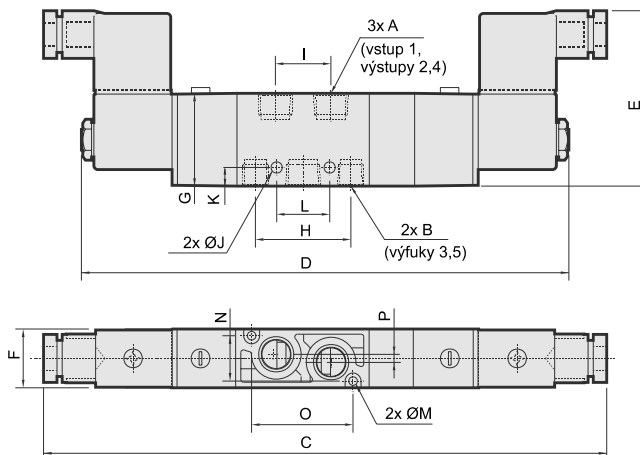
Typ 5/2 s jednou cívkou:



Typ 5/2 se dvěma cívkami:



Typ 5/3:



Řada	Funkce	A	B	C	D	E	F	G	H	I	J	K	L	M	N	O	P	Q	R	Hmotnost [kg]
220	3E1C	G1/4"	—	120	105,5	68	22,3	35	35	26	4,2	26,5	25	3,2	17	25	2	13,5	13,5	0,20
	4E1	G1/4"	G1/8"	130	155,5	67	22,3	35	36	21	4,2	7	20	3,2	17	38	3	22	13	0,20
	4E2	G1/4"	G1/8"	198	167	67	22,3	35	36	21	4,2	7	20	3,2	17	38	3	—	—	0,29
	4E2C	G1/4"	G1/8"	219	188	67	22,3	35	36	21	4,2	7	20	3,2	17	38	3	—	—	0,34
300	3E1C	G3/8"	—	137	123	72	30	46,4	52	41	4,5	7	26	4,5	23	41	0	13	15	0,35
	4E1	G3/8"	G3/8"	156	142	72	30	46,4	52	30	5,5	6	26	4,5	23	13	0	32	38,5	0,34
	4E2	G3/8"	G3/8"	222	194	72	30	46,4	52	30	5,5	6	26	4,5	23	13	0	—	—	0,42
	4E2C	G3/8"	G3/8"	275	244	72	30	46,4	52	30	5,5	6	26	4,5	23	13	0	—	—	0,68
460	3E1C	G1/2"	—	145	130,5	72	30	46,4	56	40,5	4,5	7	29	4,5	23	48	2,5	12,5	15	0,35
	4E1	G1/2"	G1/2"	168	154	72	30	46,4	58	28	4,5	7	29	4,5	23	72	4,5	36,5	15	0,41
	4E2	G1/2"	G1/2"	234	206	72	30	46,4	58	28	4,5	7	29	4,5	23	72	4,5	—	—	0,49
	4E2C	G1/2"	G1/2"	287	256	72	30	46,4	58	28	4,5	7	29	4,5	23	72	4,5	—	—	0,76

SNÍMAČ POLOHY ŘADY KT-21 a KT-50

Řada elektronických (PNP) snímačů polohy KT-xxP odstraňuje nedostatky jazýčkových relé. Jedná se o plně elektronické snímače, což přináší vynikající vlastnosti, dlouhou životnost a integrované ochrany. V nabídce je i řada snímačů s jazýčkovým relé KT-xxR. Všechny tyto snímače je možné použít se všemi pneumatickými válci společnosti Stránský a Petržík. Pro různé druhy válců je však nutné zvolit správnou upevňovací objímku či držák.

Snímač KT-50 může být použit na válcích s T drážkou i od jiných výrobců.



Vlastnosti snímače řady KT-21 a KT-50

Popis	Hodnota / Typ snímače			
	KT-21P	KT-21R	KT-50P	KT-50R
Napětí U_b [V]	5 až 30 stejnosměrné	5 až 240 stejnosměrné i střídavé	10 až 30 stejnosměrné	5 až 240 stejnosměrné i střídavé
Max. spínaný výkon [W / VA]	6	10	3	10
Spínaný proud I_a [mA]	≤ 200	≤ 100	≤ 100	≤ 100
Napájecí proud [mA] při 24V v sepnutém stavu	20	—	20	—
Pokles napětí U_d [V]	≤ 0,5	≤ 3,5	≤ 2	≤ 3
Svodový proud [mA]	≤ 0,01	—	≤ 0,05	—
Krytí	IEC529 IP67			
Pracovní teplota T_a [°C]	-10 až +70			
Kabel	PVC, 3x0,22 mm ² , Ø4 mm	PVC, 2x0,22 mm ² , Ø4 mm	PU, 3x0,22 mm ² , Ø3 mm	PU, 2x0,22 mm ² , Ø3 mm
Délka kabelu	2 m nebo 0,15 m s konektorem M8x1		2 m nebo 0,30 m s konektorem M8x1	
Materiál tělesa	plast, kovový kryt		plast, kovový upínací mechanismus	
Integrovaná ochrana	proti zkratu, přepětí a proti přepólování	—	proti zkratu a proti přepólování	—

Objednací kódy:

Typ	Způsob snímání	Snímací frekvence [Hz]	Signalizace sepnutí	Objednací kód pro snímač s připojením	
				kabel 2 m	kabel 0,15 (0,30) m s konektorem M8x1
KT-21P	PNP	1000	LED	2202 5111 0210 2000	2202 5111 0215 0000
KT-21R	jazýčkové relé	200	LED	2201 5102 0110 2000	2201 5102 0115 0000
KT-50P	PNP	1000	LED	2202 5011 0110 2000	2202 5011 0115 0000
KT-50R	jazýčkové relé	200	LED	2201 5002 0110 2000	2201 5002 0115 0000

Použití snímačů na pneumatických válcích

Typ pneumatického válce	Snímače je možné použít				
	přímo	s držákem PM-x ¹⁾	s držákem PI-x ²⁾	s držákem PAB (do Ø100)	s držákem do rybinové drážky
VDMA 24562, Ø32 až 100 mm			✓ KT-21		
VDMA 24562, Ø125 až 320 mm ³⁾		✓ KT-21			
kompaktní	✓ KT-50				
DIN ISO 6431		✓ KT-21			
DIN ISO 6432				✓ KT-21	
s krátkým zdvihem, Ø20 až 100 mm					✓ KT-50
rotační, průměr pístu 20 až 40 mm				✓ KT-21	
rotační, průměr pístu 50 a více mm		✓ KT-21			
s lineárním vedením typu U resp. H ⁴⁾		✓ KT-21		✓ KT-21	

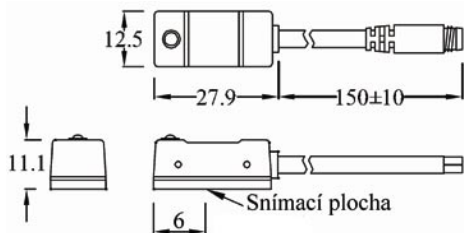
1) Držák PM-6 je pro válce se stahovací tyčí průměr 5 až 6 mm (válec průměr 32 až 63), PM-8 pro průměr tyče 8 mm (válec průměr 80, 100, 160 až 320), PM-12 pro průměr tyče 12 mm (válec průměr 125 mm)

2) Držák PI-1 je pro válce s průměrem pístu 32 a 40 mm, PI-2 pro válce s průměrem pístu 50 a 63 mm, PI-3 pro válce s průměrem pístu 80 mm a PI-4 pro válce s prům. pístu 100 mm

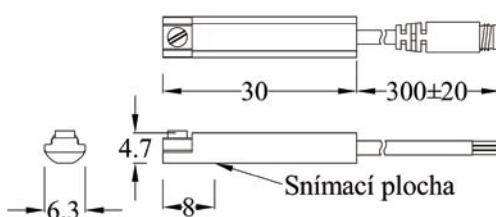
3) Pro válec VDMA 24562 s průměrem pístu 125 je nutné použít držák PM-12 a pro válce s průměry pístu 160 až 320 mm je nutné použít držák PM-8

4) U válců s namontovaným vedením je vhodné použít snímač s objímkou, aby bylo možné snímat polohu i v oblasti, kde je těleso vedení. To brání použití snímače s držákem. Na opačné straně, či mimo těleso vedení je možné použít držák na stahovací tyč válce

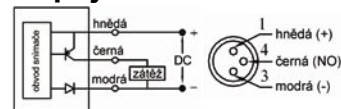
Rozměry snímačů KT-21:



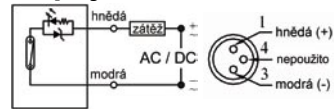
Rozměry snímačů KT-50:



Zapojení KT-xxP:



Zapojení KT-xxR:



Držáky a upevňovací objímka pro snímače řady KT-21:

Držák PM-x na stahovací tyč válce



Držák PI-x na profil válce



Objímka pro válce s kulatou trubkou



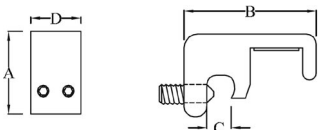
Typ	Objednací kód	Pro válce	Pro tyč
PM-6	2290 5119 0000 0000	Ø32 až 63	Ø5 až 6
PM-8	2290 5120 0000 0000	Ø80, 100, 160 až 320	Ø8
PM-12	2290 5121 0000 0000	Ø125	Ø12

Typ	Objednací kód	Pro válce
PI-1	2290 5115 0000 0000	Ø32, 40
PI-2	2290 5116 0000 0000	Ø50, 63
PI-3	2290 5117 0000 0000	Ø80
PI-4	2290 5118 0000 0000	Ø100

Typ	Objednací kód	Pro válce
PAB	2290 5114 0000 0000	do Ø100

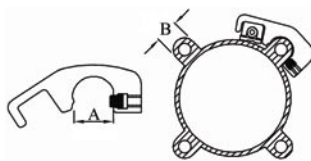
U válců s namontovaným vedením je vhodné použít snímač s objímkou, aby bylo možné snímat polohu i v oblasti, kde je těleso vedení. To brání použití snímače s držákem.

Na opačné straně, či mimo těleso vedení je možné použít držák na stahovací tyč válce



Typ	A	B	C	D
PM-6	19	31,0	6,5	12
PM-8	20	34,5	8	12
PM-12	20	35,5	11,5	12

Pro válec VDMA 24562 s průměrem pístu 125 je nutné použít držák PM-12 a pro válce s průměry pístu 160 až 320 mm je nutné použít držák PM-8



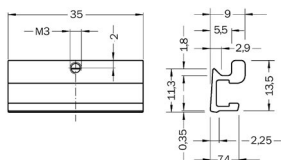
Typ	A max	B max
PI-1	11,15	10,4
PI-2	14,10	13,5
PI-3	15,45	15
PI-4	16,3	16

Držák pro snímače řady KT-50:

Držák do rybinové drážky



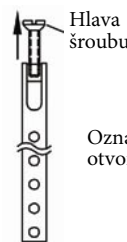
Objednací kód	Pro válce
2290 2011 0000 0000	Ø20 až 100



Kabely s konektorem M8x1:

Popis	Objednací kód - kabel spřímým konektorem
PVC kabel 3x0,22 mm ² , délka 2m	2291 0010 0000 0000
PVC kabel 3x0,22 mm ² , délka 5m	2291 0011 0000 0000
PVC kabel 3x0,22 mm ² , délka 10m	2291 0012 0000 0000

Postup při montáži objímky:



Krok 1:
Hlava šroubu Upevňovací šroub zašroubujte tak, aby byl 3-4 závity v čepu pásky



Krok 2:
Označit otvor Vložte hlavu šroubu do drážky v tělese a obtočte pásku okolo trubky válce; označte pozici otvoru nejbližže trnu



Trn Drážka pro šroub

Zde odstříhnout
Označený otvor



Krok 3:
Odstříhnete přebytečnou pásku v místě otvoru následujícím po otvoru označeném.

Krok 4:

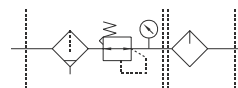
Vložte odstřížený konec pásky tak, aby označený otvor byl nasazený na trnu a konec pásky byl ukryt v tělese, obtočte pásku kolem trubky válce a vložte hlavu šroubu do drážky v tělese. Vložte snímač do tělesa a utáhněte šroub.





Jednotka na úpravu vzduchu řady MACP401

Velikost závitů	G1/4"	G3/8"	G1/2"
Vstupní tlak [MPa]	0,1 až 1,5		
Výstupní tlak [MPa]	0,1 až 0,85		
Zkušební tlak [MPa]	2,0		
Pracovní teplota [°C]	-5 až +60		
Filtrační vložka [µm]	40		
Objem nádoby na olej [l]	0,2		
Minimální průtok maznicí [Nl/min]	30	65	80
Hmotnost [kg]	1,52		
Obsah balení	manometr, držák (tvar L)		



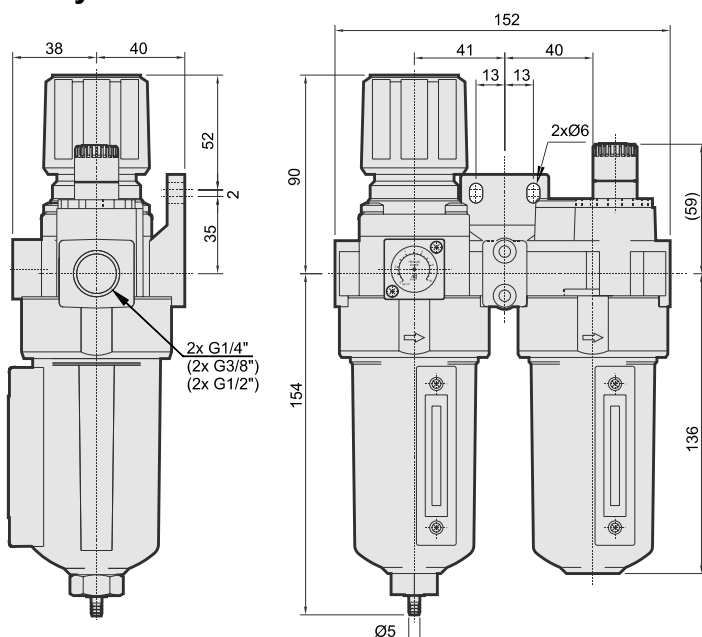
Objednací kódy:

PMACP401-8A-BSP

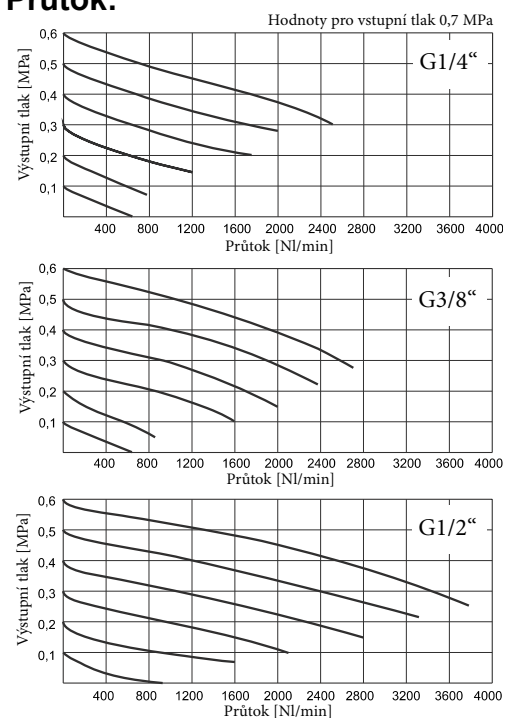
Velikost závitů	
8A	G1/4"
10A	G3/8"
15A	G1/2"

Příklad: jednotka na úpravu vzduchu G1/4" složená z redukčního ventilu, se zapuštěným manometrem, s filtrem, s filtrační vložkou 40 µm, s poloautomatickým vypouštěním kondenzátu a maznice má objednací kód PMACP401-8A-BSP

Rozměry:



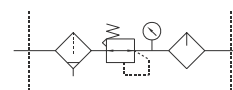
Průtok:





Kompaktní jednotka na úpravu vzduchu řady MACC300

Velikost závitů	G1/4"	G3/8"
Vstupní tlak [MPa]	0,1 až 1,5	
Výstupní tlak [MPa]	0,1 až 0,99	
Zkušební tlak [MPa]	1,5	
Pracovní teplota [°C]	-5 až +60	
Filtrační vložka [µm]	5	
Objem nádoby na olej [l]	0,05	
Minimální průtok maznicí [Nl/min]	50	60
Hmotnost [kg]	0,66	
Obsah balení	manometr, držák (tvar L)	



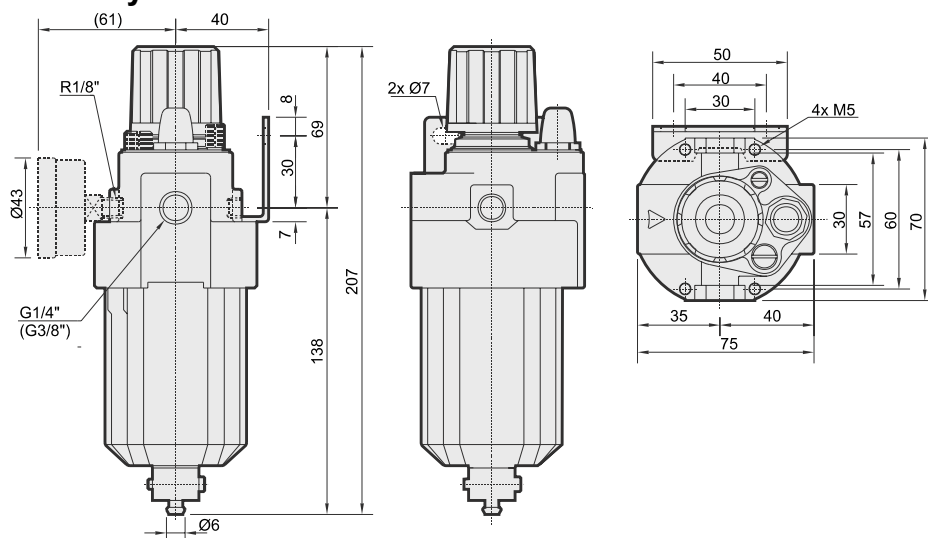
Objednací kódy:

PMACC300-8A-BSP

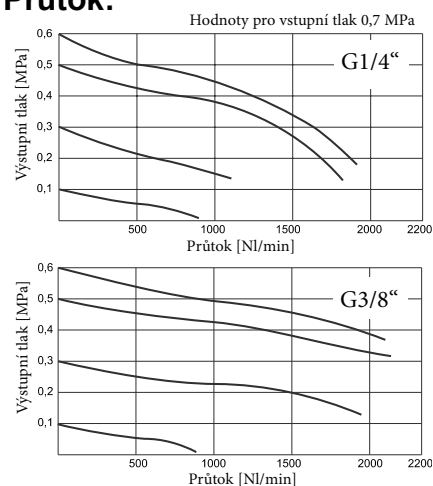
Velikost závitů	
8A	G1/4"
10A	G3/8"

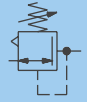
Příklad: kompaktní jednotka na úpravu vzduchu G1/4" složená z redukčního ventilu, s manometrem, s filtrem, s filtrační vložkou 5 µm, s ručním vypouštěním kondenzátu a maznice má objednací kód PMACC300-8A-BSP

Rozměry:



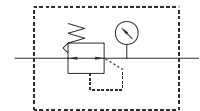
Průtok:





Redukční ventil řady MAR200

Velikost závitů	G1/4"
Vstupní tlak [MPa]	0,05 až 0,99
Výstupní tlak [MPa]	0,05 až 0,85
Zkušební tlak [MPa]	1,5
Pracovní teplota [°C]	-5 až +60
Hmotnost [kg]	0,25
Obsah balení	manometr, držák (tvar L)



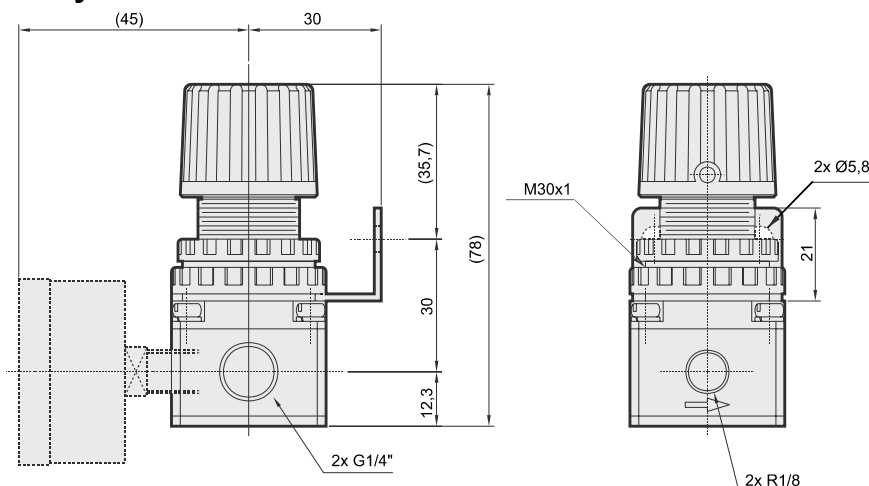
Objednací kódy:

PMAR200-8A-BSP

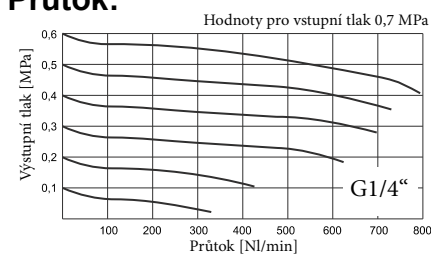
Velikost závitů	
8A	G1/4"

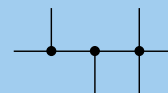
Příklad: redukční ventil G1/4" s manometrem, má objednávací kód PMAR200-8A-BSP

Rozměry:



Průtok:





Šroubení přímé*



Ø mm	Závit	Objednací kód	Cena CZK
4	M5	P102-004-005	21,00
4	G1/8"	P102-004-000	21,00
4	G1/4"	P102-004-001	21,00
6	M5	P102-006-005	21,00
6	G1/8"	P102-006-000	17,00
6	G1/4"	P102-006-001	17,00
6	G3/8"	P102-006-002	29,00
6	G1/2"	P102-006-003	44,00
8	G1/8"	P102-008-000	19,00
8	G1/4"	P102-008-001	19,00
8	G3/8"	P102-008-002	30,00
8	G1/2"	P102-008-003	44,00
10	G1/8"	P102-010-000	34,00
10	G1/4"	P102-010-001	30,00
10	G3/8"	P102-010-002	30,00
10	G1/2"	P102-010-003	44,00
12	G1/4"	P102-012-001	44,00
12	G3/8"	P102-012-002	44,00
12	G1/2"	P102-012-003	44,00

Koleno otočné*



Ø mm	Závit	Objednací kód	Cena CZK
4	M5	P163X-004-005	26,00
4	G1/8"	P163X-004-000	26,00
4	G1/4"	P163X-004-001	26,00
6	M5	P163X-006-005	26,00
6	G1/8"	P163X-006-000	26,00
6	G1/4"	P163X-006-001	28,00
6	G3/8"	P163X-006-002	32,00
6	G1/2"	P163X-006-003	32,00
8	G1/8"	P163X-008-000	28,00
8	G1/4"	P163X-008-001	30,00
8	G3/8"	P163X-008-002	36,00
8	G1/2"	P163X-008-003	57,00
10	G1/8"	P163X-010-000	42,00
10	G1/4"	P163X-010-001	36,00
10	G3/8"	P163X-010-002	36,00
10	G1/2"	P163X-010-003	57,00
12	G1/4"	P163X-012-001	57,00
12	G3/8"	P163X-012-002	57,00
12	G1/2"	P163X-012-003	57,00

Šroubení přímé s vnitřním závitem



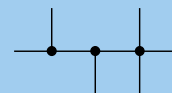
Ø mm	Závit	Objednací kód	Cena CZK
4	M5	P105-004-005	26,00
4	G1/8"	P105-004-000	26,00
4	G1/4"	P105-004-001	26,00
6	M5	P105-006-005	26,00
6	G1/8"	P105-006-000	26,00
6	G1/4"	P105-006-001	28,00
6	G3/8"	P105-006-002	32,00
6	G1/2"	P105-006-003	32,00
8	G1/8"	P105-008-000	28,00
8	G1/4"	P105-008-001	30,00
8	G3/8"	P105-008-002	36,00
8	G1/2"	P105-008-003	57,00
10	G1/8"	P105-010-000	42,00
10	G1/4"	P105-010-001	36,00
10	G3/8"	P105-010-002	36,00
10	G1/2"	P105-010-003	57,00
12	G1/4"	P105-012-001	57,00
12	G3/8"	P105-012-002	57,00
12	G1/2"	P105-012-003	57,00

Koleno otočné prodloužené*



Ø mm	Závit	Objednací kód	Cena CZK
4	M5	P172X-004-005	32,00
4	G1/8"	P172X-004-000	32,00
4	G1/4"	P172X-004-001	32,00
6	M5	P172X-006-005	32,00
6	G1/8"	P172X-006-000	32,00
6	G1/4"	P172X-006-001	32,00
6	G3/8"	P172X-006-002	40,00
6	G1/2"	P172X-006-003	65,00
8	G1/8"	P172X-008-000	36,00
8	G1/4"	P172X-008-001	36,00
8	G3/8"	P172X-008-002	44,00
8	G1/2"	P172X-008-003	67,00
10	G1/8"	P172X-010-000	51,00
10	G1/4"	P172X-010-001	51,00
10	G3/8"	P172X-010-002	51,00
10	G1/2"	P172X-010-003	74,00
12	G1/4"	P172X-012-001	74,00
12	G3/8"	P172X-012-002	74,00
12	G1/2"	P172X-012-003	74,00

*) Šroubení obsahuje namontovaný těsnící O kroužek



Koleno otočné s vnútorným závitom*



Ø mm	Závit	Objednací kód	Cena CZK
4	M5	P151X-004-005	33,00
4	G1/8"	P151X-004-000	33,00
4	G1/4"	P151X-004-001	33,00
6	M5	P151X-006-005	33,00
6	G1/8"	P151X-006-000	33,00
6	G1/4"	P151X-006-001	33,00
6	G3/8"	P151X-006-002	40,00
6	G1/2"	P151X-006-003	65,00
8	G1/8"	P151X-008-000	36,00
8	G1/4"	P151X-008-001	36,00
8	G3/8"	P151X-008-002	44,00
8	G1/2"	P151X-008-003	67,00
10	G1/8"	P151X-010-000	52,00
10	G1/4"	P151X-010-001	50,00
10	G3/8"	P151X-010-002	52,00
10	G1/2"	P151X-010-003	75,00
12	G1/4"	P151X-012-001	75,00
12	G3/8"	P151X-012-002	75,00
12	G1/2"	P151X-012-003	75,00

Oko jednoduché se šroubem*



Ø mm	Závit	Objednací kód	Cena CZK
4	M5	P165X-004-005	50,00
4	G1/8"	P165X-004-000	50,00
4	G1/4"	P165X-004-001	58,00
6	M5	P165X-006-005	50,00
6	G1/8"	P165X-006-000	50,00
6	G1/4"	P165X-006-001	58,00
6	G3/8"	P165X-006-002	78,00
8	G1/8"	P165X-008-000	58,00
8	G1/4"	P165X-008-001	58,00
8	G3/8"	P165X-008-002	71,00
8	G1/2"	P165X-008-003	77,00
10	G1/8"	P165X-010-000	73,00
10	G1/4"	P165X-010-001	71,00
10	G3/8"	P165X-010-002	82,00
12	G3/8"	P165X-012-002	90,00
12	G1/2"	P165X-012-003	104,00

Koleno otočné 45° *



Ø mm	Závit	Objednací kód	Cena CZK
4	G1/8"	P150X-004-000	36,00
4	G1/4"	P150X-004-001	35,00
6	G1/8"	P150X-006-000	35,00
6	G1/4"	P150X-006-001	38,00
6	G3/8"	P150X-006-002	48,00
6	G1/2"	P150X-006-003	50,00
8	G1/8"	P150X-008-000	35,00
8	G1/4"	P150X-008-001	38,00
8	G3/8"	P150X-008-002	48,00
8	G1/2"	P150X-008-003	50,00
10	G1/8"	P150X-010-000	50,00
10	G1/4"	P150X-010-001	53,00
10	G3/8"	P150X-010-002	61,00
10	G1/2"	P150X-010-003	61,00
12	G1/4"	P150X-012-001	60,00
12	G3/8"	P150X-012-002	60,00
12	G1/2"	P150X-012-003	61,00

Spojka Y se závitom*



Ø mm	Závit	Objednací kód	Cena CZK
4	M5	P194X-004-005	40,00
4	G1/8"	P194X-004-000	40,00
4	G1/4"	P194X-004-001	46,00
6	M5	P194X-006-005	46,00
6	G1/8"	P194X-006-000	46,00
6	G1/4"	P194X-006-001	48,00
6	G3/8"	P194X-006-002	58,00
6	G1/2"	P194X-006-003	71,00
8	G1/8"	P194X-008-000	52,00
8	G1/4"	P194X-008-001	52,00
8	G3/8"	P194X-008-002	58,00
8	G1/2"	P194X-008-003	77,00
10	G1/8"	P194X-010-000	63,00
10	G1/4"	P194X-010-001	61,00
10	G3/8"	P194X-010-002	61,00
10	G1/2"	P194X-010-003	81,00
12	G1/4"	P194X-012-001	81,00
12	G3/8"	P194X-012-002	81,00
12	G1/2"	P194X-012-003	81,00

Průchodka

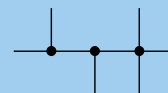


Ø mm	Závit	Objednací kód	Cena CZK
4	M12	P101-004-000	50,00
6	M14	P101-006-000	54,00
8	M16	P101-008-000	58,00
10	M18	P101-010-000	67,00
12	M22	P101-012-000	81,00

Redukce



D1 Ø mm	D2 Ø mm	Objednací kód	Cena CZK
6	4	P161X-006-004	36,00
8	4	P161X-008-004	40,00
8	6	P161X-008-006	40,00
10	6	P161X-010-006	44,00
10	8	P161X-010-008	44,00
12	8	P161X-012-008	52,00
12	10	P161X-012-010	52,00



T kus otočný se závitem na boku*



Ø mm	Závít	Objednací kód	Cena CZK
4	M5	P192X-004-005	40,00
4	G1/8"	P192X-004-000	40,00
4	G1/4"	P192X-004-001	44,00
6	M5	P192X-006-005	44,00
6	G1/8"	P192X-006-000	42,00
6	G1/4"	P192X-006-001	46,00
6	G3/8"	P192X-006-002	53,00
6	G1/2"	P192X-006-003	67,00
8	G1/8"	P192X-008-000	48,00
8	G1/4"	P192X-008-001	48,00
8	G3/8"	P192X-008-002	71,00
8	G1/2"	P192X-008-003	73,00
10	G1/8"	P192X-010-000	59,00
10	G1/4"	P192X-010-001	57,00
10	G3/8"	P192X-010-002	57,00
10	G1/2"	P192X-010-003	74,00
12	G1/4"	P192X-012-001	75,00
12	G3/8"	P192X-012-002	75,00
12	G1/2"	P192X-012-003	75,00

T kus otočný se závitem dole*



Ø mm	Závít	Objednací kód	Cena CZK
4	M5	P164X-004-005	40,00
4	G1/8"	P164X-004-000	40,00
4	G1/4"	P164X-004-001	44,00
6	M5	P164X-006-005	44,00
6	G1/8"	P164X-006-000	42,00
6	G1/4"	P164X-006-001	46,00
6	G3/8"	P164X-006-002	53,00
6	G1/2"	P164X-006-003	67,00
8	G1/8"	P164X-008-000	48,00
8	G1/4"	P164X-008-001	48,00
8	G3/8"	P164X-008-002	71,00
8	G1/2"	P164X-008-003	73,00
10	G1/8"	P164X-010-000	59,00
10	G1/4"	P164X-010-001	57,00
10	G3/8"	P164X-010-002	57,00
10	G1/2"	P164X-010-003	74,00
12	G1/4"	P164X-012-001	75,00
12	G3/8"	P164X-012-002	75,00
12	G1/2"	P164X-012-003	75,00

Spojka X



Ø mm	Objednací kód	Cena CZK
4	P160X-004	44,00
6	P160X-006	48,00
8	P160X-008	51,00
10	P160X-010	59,00
12	P160X-012	67,00

Spojka T



Ø mm	Objednací kód	Cena CZK
4	P142X-004-000	32,00
6	P142X-006-000	32,00
8	P142X-008-000	38,00
10	P142X-010-000	42,00
12	P142X-012-000	48,00

Spojka T redukovaná



Ø mm	Ø mm	Objednací kód	Cena CZK
6	2x 4	P154X-006-004	40,00
8	2x 6	P154X-008-006	40,00
10	2x 8	P154X-010-008	46,00
12	2x 10	P154X-012-010	56,00

Spojka T redukovaná



Ø mm	Ø mm	Objednací kód	Cena CZK
2x 6	4	P155X-006-004	40,00
2x 8	4	P155X-008-004	40,00
2x 8	6	P155X-008-006	40,00
2x 10	6	P155X-010-006	46,00
2x 10	8	P155X-010-008	46,00
2x 12	8	P155X-012-008	56,00
2x 12	10	P155X-012-010	56,00

Rozdělovací kus



Vstup Ø mm	Výstup Ø mm	Objednací kód	Cena CZK
6	3x 4	P193X-006-004	88,00
8	3x 4	P193X-008-004	90,00
8	3x 6	P193X-008-006	90,00
10	3x 6	P193X-010-006	103,00
10	3x 8	P193X-010-008	103,00

Rozdělovací kus se závitem*



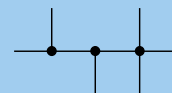
Vstup Ø mm	Závít	Výstup Ø mm	Objednací kód	Cena CZK
6	G1/8"	3x 4	P153-004-000	76,00
8	G1/4"	3x 4	P153-004-001	86,00
8	G1/4"	3x 6	P153-006-001	86,00
10	G3/8"	3x 8	P153-008-002	86,00

Rozdělovací kus



Ø mm	Objednací kód	Cena CZK
4	P156X-004-000	63,00
6	P156X-006-000	67,00
8	P156X-008-000	76,00
10	P156X-010-000	82,00
12	P156X-012-000	88,00

*) Šroubení obsahuje namontovaný těsnící O kroužek



Spojka přímá



Ø mm	Objednací kód	Cena CZK
4	P140X-004-000	25,00
6	P140X-006-000	26,00
8	P140X-008-000	30,00
10	P140X-010-000	34,00
12	P140X-012-000	38,00

Spojka Y



Ø mm	Objednací kód	Cena CZK
4	P144X-004-000	32,00
6	P144X-006-000	36,00
8	P144X-008-000	40,00
10	P144X-010-000	44,00
12	P144X-012-000	49,00

Spojka přímá redukováná



Ø mm	Ø mm	Objednací kód	Cena CZK
6	4	P143X-006-000	26,00
8	4	P143X-008-004	28,00
8	6	P143X-008-000	28,00
10	8	P143X-010-000	32,00
12	10	P143X-012-000	38,00

Spojka Y redukováná



Ø mm	Ø mm	Objednací kód	Cena CZK
6	2x 4	P145X-006-000	40,00
8	2x 4	P145X-008-004	40,00
8	2x 6	P145X-008-000	40,00
10	2x 6	P145X-010-006	46,00
10	2x 8	P145X-010-000	46,00
12	2x 8	P145X-012-008	56,00
12	2x 10	P145X-012-000	56,00

Spojka L



Ø mm	Objednací kód	Cena CZK
4	P141X-004-000	25,00
6	P141X-006-000	26,00
8	P141X-008-000	32,00
10	P141X-010-000	36,00
12	P141X-012-000	40,00

Záslepka



Ø mm	Objednací kód	Cena CZK
4	P162X-004	15,00
6	P162X-006	15,00
8	P162X-008	19,00
10	P162X-010	23,00
12	P162X-012	29,00

Hadice PA6 polyamid



Ø D mm	Ø d mm	Objednací kód	Cena CZK za 1 metr
4	2	3010 0004 0200 0010	10,00
6	4	3010 0006 0400 0010	12,00
8	6	3010 0008 0600 0010	14,00
10	8	3010 0010 0800 0010	18,00
12	9	3010 0012 0900 0020	54,60
12	10	3010 0012 1000 0010	36,00
15	12	3010 0015 1200 0020	48,00

Hadice PU polyuretan



Ø D mm	Ø d mm	Objednací kód	Cena CZK za 1 metr
4	2	3020 0004 0200 0010	11,00
6	4	3020 0006 0400 0010	17,00
8	6	3020 0008 0600 0010	26,00
10	8	3020 0010 0800 0010	36,00
12	9	3020 0012 0900 0010	64,00

Škrťací ventil jednosměrný, škrťení na výstupu



Ø mm	Závit	Objednací kód	Cena CZK
4	M5	P136C-004-005	98,00
4	G1/8"	P136C-004-000	109,00
4	G1/4"	P136C-004-001	109,00
6	M5	P136C-006-005	98,00
6	G1/8"	P136C-006-000	109,00
6	G1/4"	P136C-006-001	109,00
6	G3/8"	P136C-006-002	140,00
6	G1/2"	P136C-006-003	167,00
8	G1/8"	P136C-008-000	109,00
8	G1/4"	P136C-008-001	109,00
8	G3/8"	P136C-008-002	140,00
10	G1/4"	P136C-010-001	123,00
10	G3/8"	P136C-010-002	168,00

Škrťací ventil



Ø mm	Objednací kód	Cena CZK
4	P147X-004-000	132,00
6	P147X-006-000	139,00
8	P147X-008-000	152,00
10	P147X-010-000	177,00
12	P147X-012-000	194,00



STRÁNSKÝ A PETRŽÍK
PNEUMATICKÉ VÁLCE SPOL. S R.O.

544 72 Bílá Třemešná 388

tel.: +420 499 628 600

fax: +420 499 628 601

e-mail: info@stranskyapetrzik.cz

http://www.stranskyapetrzik.cz